

ZUNDAPP

RESERVDELSKATALOG
448-070 · CS 50

Edition 1 · 1982

Typ	Serie	Ramnummer	Motortyp	Motornummer	Färg
448-070	80-81	9361809-9425016	278-050	9835222-	35,80,71,
	82-	9425017-			71,-
	82-	9425794-			35,

Färger: 35 = carara vit

70 = stratosilber

71 = rubinröd

vid beställning av lackerade

delar v.g. ange färg.

utan färguppgift kan vi ej

leverera önskad del.

ZÜNDAPP-Original-Spray och Lackstift:

005-02.935 = carara vit Lackstift

005-02.970 = stratosilber "

005-02.971 = rubinröd "

Z - 019 = svart Spray

Z -045 = carara vit "

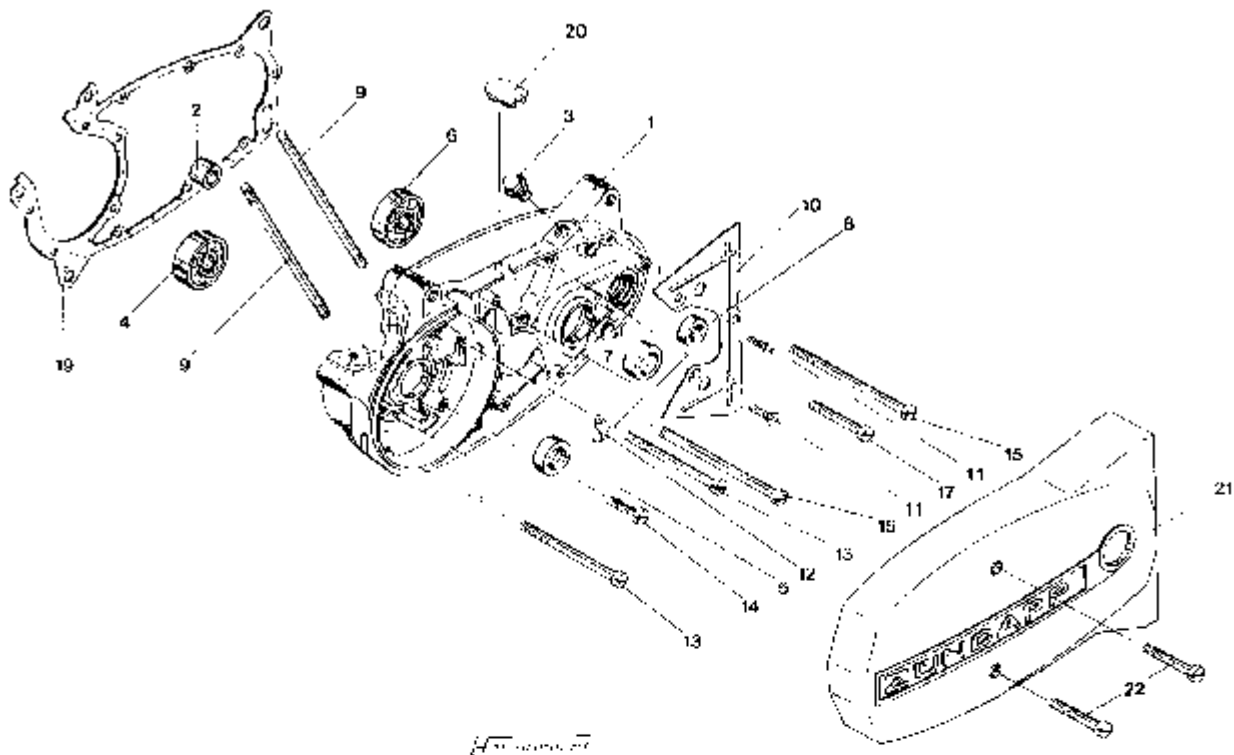
Z - 070 = stratosilber "

Z -071 = rubinröd "

REGISTER

<u>MOTOR</u>	<u>SIDA</u>
Vevhus Vänster - Svänghjulskåpa	3
Vevhus Höger - Transmissionskåpa - Kopplingsarm	4
Cylinder - Insugningsrör - Vevaxel	6
Förgasare	7
Växellåda	9
Kickstart	10
Fotväxel	11
Koppling	12
Svänghjulsmagnet	13
Avgassystem	14
<u>RAMDELAR</u>	
Ram - Käpor - Lås - Bakskärm - Styrlager	15
Signalhorn - Hållare för Sekundärspole	17
Ramrör - Elektrisk Utrustning	17
Luftfilter	18
Motorupphängning	19
Framgaffel - Framskärm T.O.M. Ram Nr. 9 414 623	20
9 414 624	21
Svinggaffel - Kedjeskydd - Stötdämpare Parkeringsstöd - Fotsteg - Sticklås	23
Framhjul	24
Bakhjul	25
Strålkastare - Lamphållare - Blinkers fram	26
Instrument	27
Fotbroms - Bromsljuskontakt	28
Styre - Kopplingshandtag - Spegel	29
Gas-handtag - Gaswire - Choke - Bromswire, Handbromskontakt	30
Tank - Verktygs-sats - Pump T.O.M. Ram Nr. 9 425 793	31
9 425 794	32
Sadel - Spoiler - Blinkers Bak - Baklampa	33
Dekor För Sidokåpor och Spoiler	34
Vindskyddskåpa	35

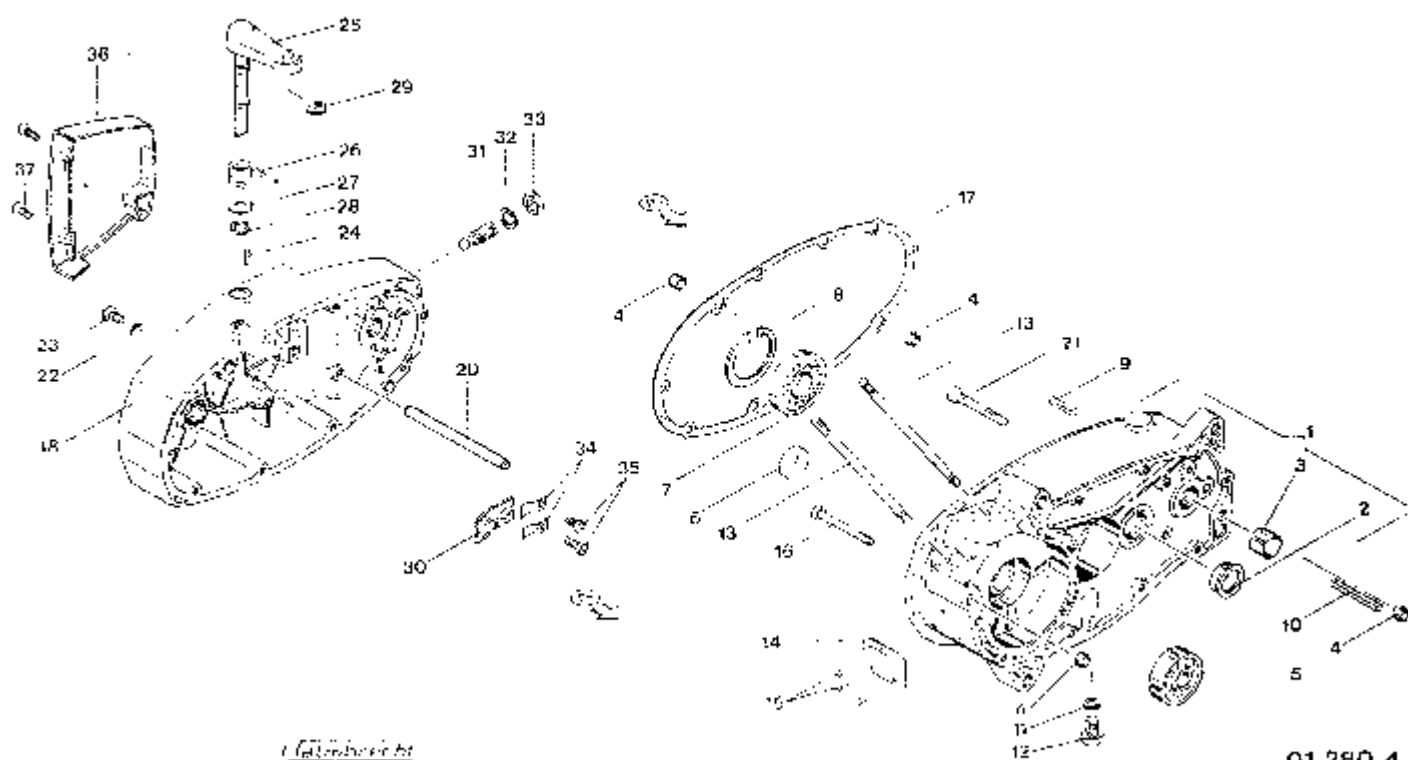
VEVHUIS VÄNSTER -SVÄNGHJULSKÅPA



01.278.9

Bilö	Beställ-Nr.		St.
1-3	278-01.908	Vevhushalva vänster	1
2	265-01.108	Busning 14x 18x11	1
3	281-01.135	Oljepåcylningsplugg	1
4	din 625/500	Lager 6203ZC3 17x40x12	1
5	277-01.136	Tätningring 17x28x7	1
6	din 625/470	Lager 6203C3 17x40x12	1
7	265-01.135	Tätningring 16x24x7	1
8	285-01.153	20x26x7	1
9	265-01.100	Pinnbult M7x122	2
10	278-01.133	Skyddspiåt	1
11	din 964/430	Skruv 5x10	2
12	276-01.145	Klamma	1
13	din 84/590	Skruv 6x96/25	6
14	din 84/480	6x35	2
15	din 84/610	6x120/25	3
17	din 84/540	6x65/20	1
19	265-01.117	Vevhuspackning	1
.	280-09.900	Kompl. Packn. Sats	Vid behov.
20	284-01.100	Tätning	1
21	278-01.171	Svänghjulskåpa	1
22	din 84/540	Skruv 6x65/20	2

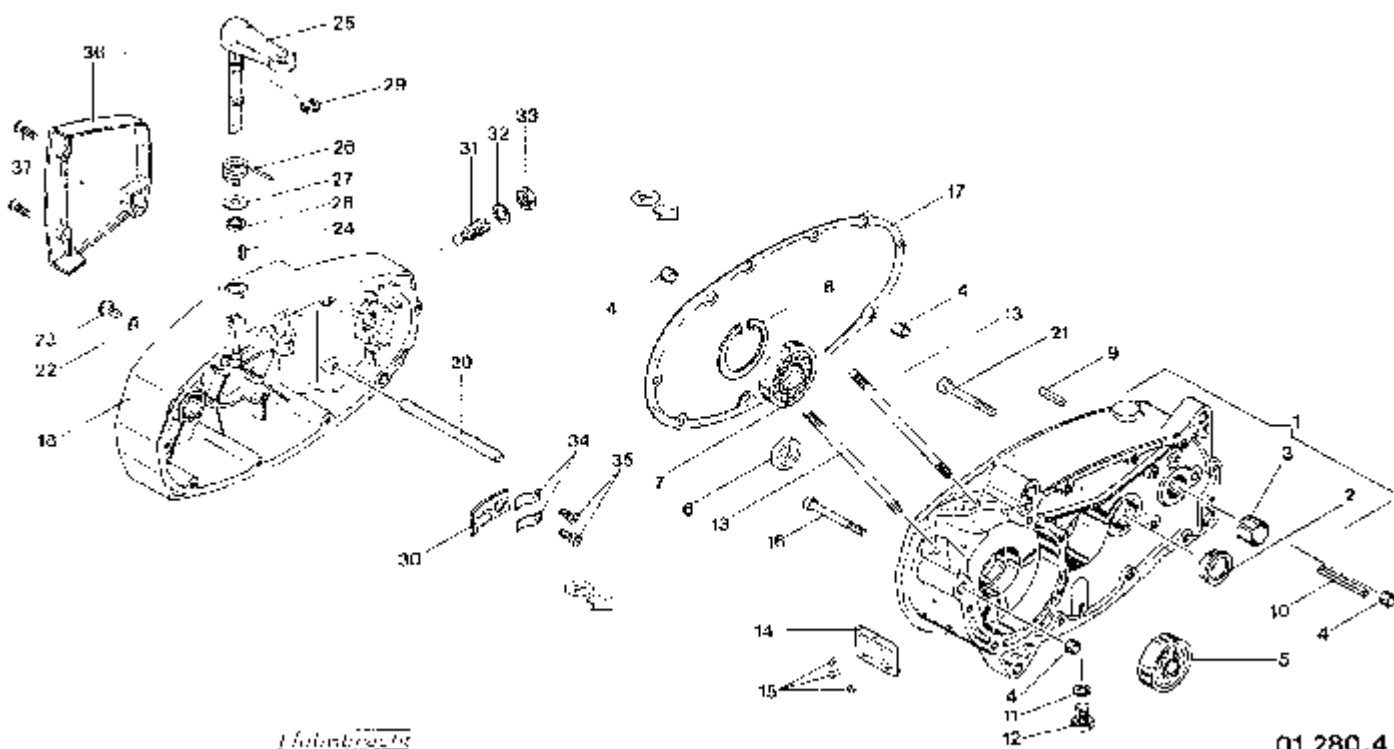
VEVHUS HÖGER - TRANSMISSIONSKÅPA - KOPPLINGSARM



01.280.4

Bild	Beställ-Nr.		St.
1-3	278-01.907	Vevhushalva Höger	1
2	265-01.102	Busening 18x23x8,2	1
3	267-01.153	16x18x7,25	1 aluminium
4	250-01.226	Styrhylsa 7,1x10,2x9,5	4
5	din 625/440	Lager 6202ZC3 15x35x11	1
6	255-01.144	Tätningring 15x24x7	1
7	din 625/695	Lager 16005C3 25x17x8	1
8	276-01.154	Låsring 47x1,75	1
9	267-05.129	Styrstift 6x24	1
10	din1481/620	Spännstift 5x45	1
11	din7603/410	Packning 10x13,5	1
12	din 933/670	Bottenplugg 10x18	1
13	265-01.100	Pinnbult M 7x122	2
14	247-01.126	Typskylt	1
15	din1476/200	Nit för D:D 2x3	3
16	din 84/510	Skruv 6x50	1
17	265-01.118	Kåppackning	1
--	280-09.900	Kompl. Packningssats	vid behov.
18	278-01.144	Transmissionskåpa	1

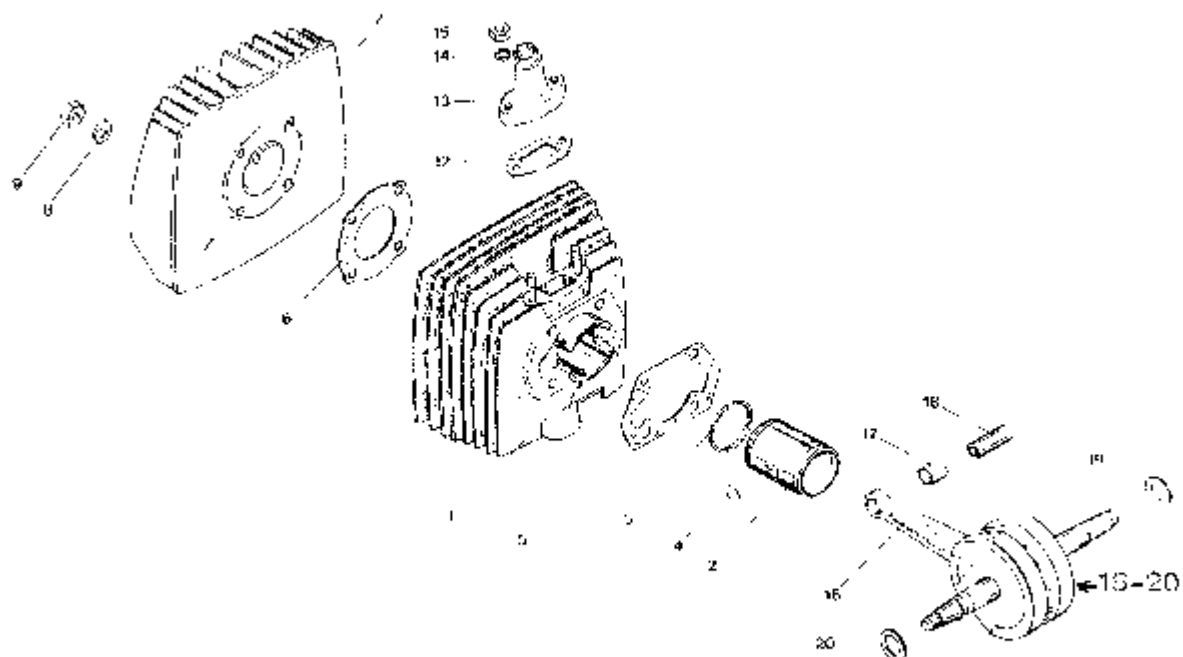
VEVHUS HÖGER - TRANSMISSIONSKÅPA - KOPPLINGSARM



01.280.4

Bild	Beställ-Nr.		St.
20	267-05.574	Tryckstäng 84,5 mm	1
21	din 84/500	Skruv 6x45	1
22	din7603/200	Packning A 6x10	1
23	din 85/500	Nivåskruv 6x12	1
24	din1481/260	Spännstift 3x12	1
25	265-06.602	Kopplingsarm	1
26	265-06.112	Fjäder	1
27	281-06.114	Uricka 12x17x0,2	1
27	281-06.115	12x17x0,5	vid behov
28	405-15.388	Tätning 11x2,5	1
29	din6799/500	Låsbricka	1
30	265-05.104	Kopplingstunga	1
31	265-06.106	Justerkruv	1
32	din7603/410	Packning A 10x13,5	1
33	din906/560	Mutter M 10x1	1
34	265-06.109	Spännfjäder	2
35	din 84/250	Skruv 4x6	2
36	284-01.176	Kåpa	1
37	din 964/440	Skruv 5x20	2

CYLINDER - INSLGNINGSRÖR - VEVAXEL

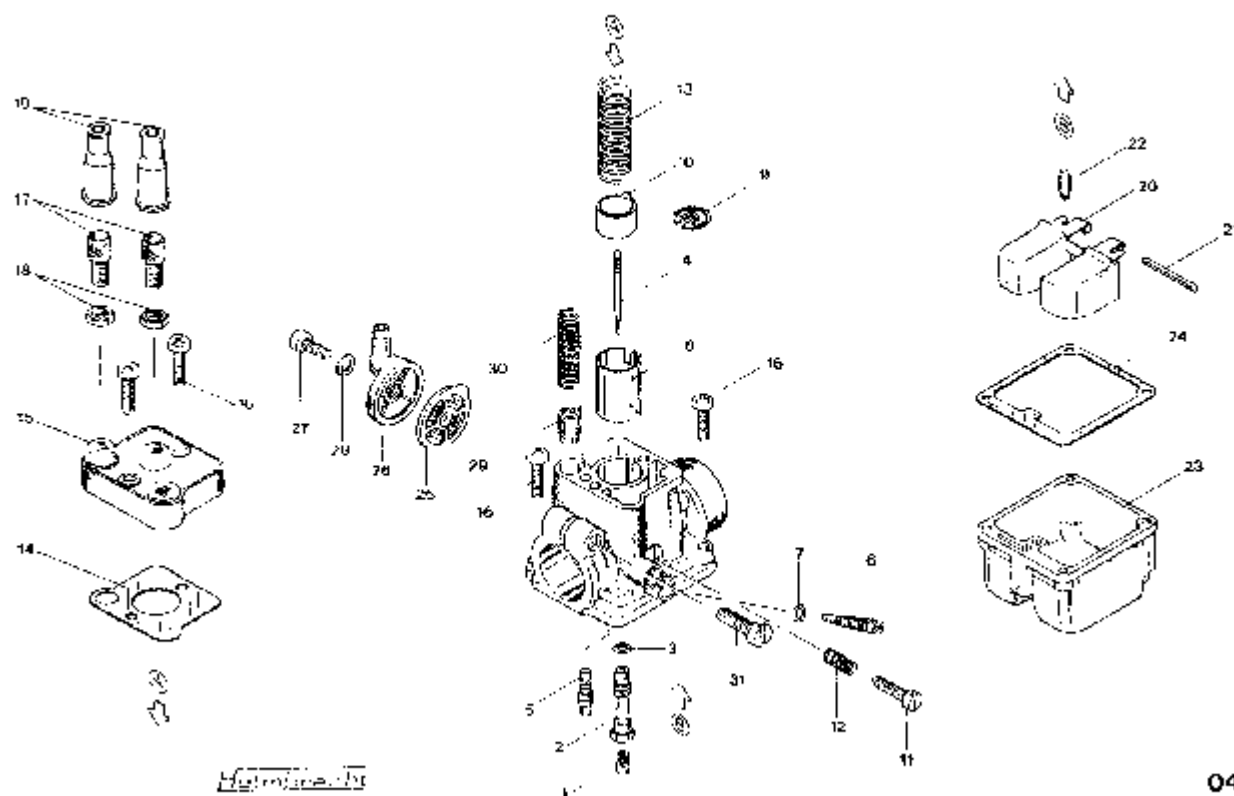


Helmöckerhi

02.278.3

Bild	Beställ-Nr.		St.
1-4	278-02.728	Cylinder kpb.	1
2-4	278-02.729	Kolv med kolvring \varnothing 39	1
		<u>Olika Toleranser! V.G. Ange Vilken Bokstav som Finns</u>	
		Instansad På Kolvtaket	
3	248-02.107	Kolvring \varnothing 36/39x1,5	1
4	din73123/500	Låsring A 12	2
5	276-02.219	Cylinderfotspackning	1
6	278-02.108	Cylinderlockspackning	1
7	278-02.107	Cylinderlock	1
8	265-02.120	Bricka 7,2x16,3	4
9	din 934/440	Mutter MF 7	4
10	278-03.903	Vevstakssats	vid behov Bild 17o.18 ingår
12	278-04.130	Packning	1
13	278-04.139	Inslgningsrör	1
14	din 433/400	Bricka A 6,4	2
15	din 934/400	Mutter M 6	2
16-20	278-03.902	Vevaxel	1
17	258-03.600	Nålager 12x15x15	1
18	250-01.124	Kolvbult \varnothing 12	1
19	277-03.115	Bricka 15,1x24x1,5x2	1
19	261-05.144	Schims x0,1	vid behov
19	261-05.137	x0,2	vid behov
19	261-05.138	x0,5	vid behov
19	261-05.132	x0,8	vid behov
20	277-03.111	Bricka 17,1x24x1,5x2	1
20	265-05.177	Schims x0,1	vid behov
20	265-05.176	x0,2	vid behov
20	265-05.175	x0,5	vid behov
20	265-05.179	x0,8	vid behov

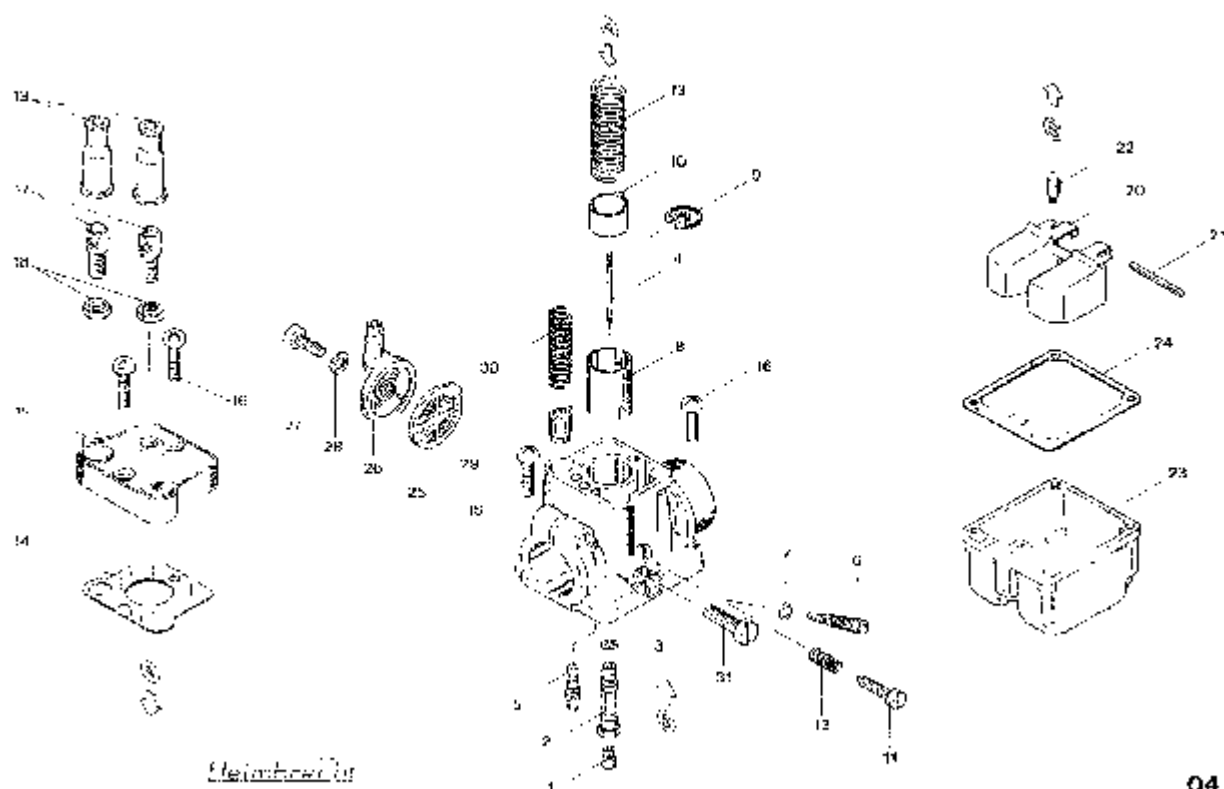
FÖRGASARE



04.280.1

Bild	Beställ-Nr.		St.
-	280-04.719	Förgasare kompl. 17/10/105 (Utan bild-Nr. 19)	1
1	278-04.966	Munstycke 48	vid behov
1	278-04.967	50	Rekommenderas
1	278-04.968	52	1
1	280-04.903	54	vid behov
1	278-04.960	56	vid behov
2	278-04.947	Nålmunstycke 2,04	vid behov
2	278-04.948	2,06	vid behov
2	278-04.949	2,08	1
2	278-04.950	2,10	vid behov
2	278-04.951	2,12	vid behov
3	278-04.925	O-Ring	1
4	248-04.914	Trottelnål (Nålläge 2)	1
5	278-04.958	Tomgångsmunstycke 30	1
6	278-04.926	Luftskruv	1
7	278-04.927	O-Ring	1
8	278-04.934	Trottel	1
9	265-04.907	Låsning	1
10	278-04.935	Trottelhylsa	1

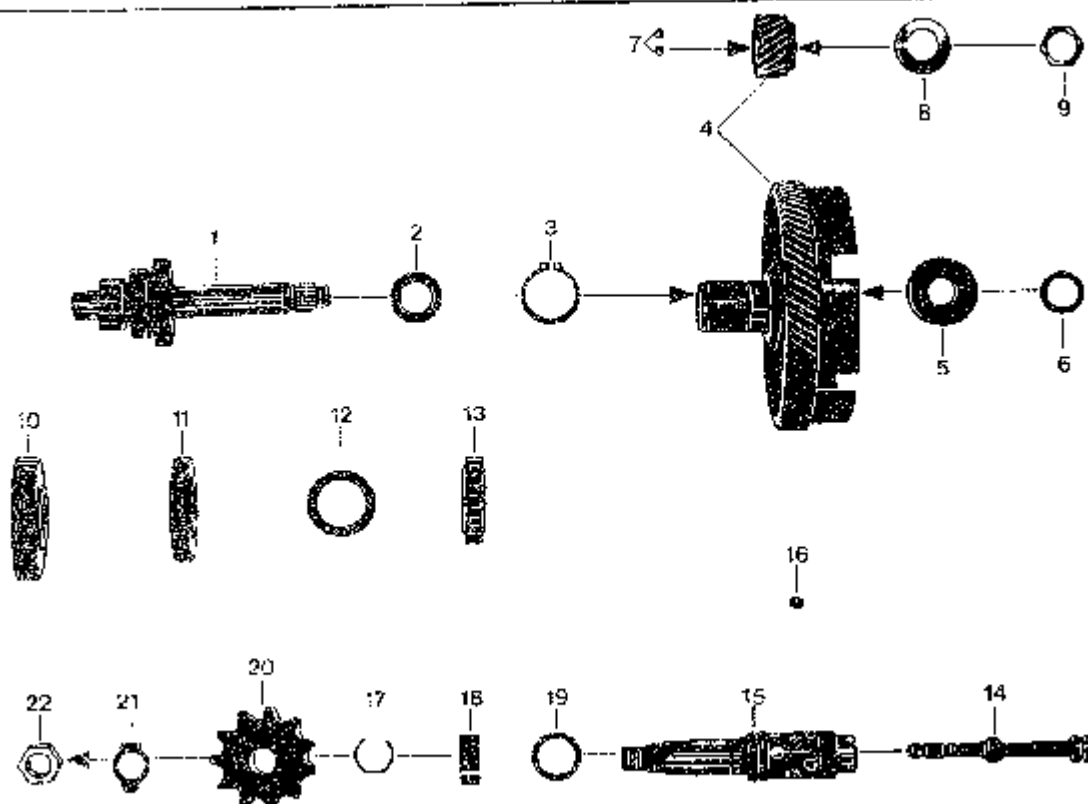
FÖRGASARE



04.280.1

Bild	Beställ-Nr.		St.
11	278-04.928	Tomgångsskruv	1
12	278-04.929	Fjäder	1
13	278-04.936		1
14	278-04.940	Packning	1
15	278-04.939	Lock	1
16	278-04.946	Skruv	5
17	400-17.126	Justerskruv	2
18	251-04.927	Mutter	2
19	517-17.111	Skydd	2
20	278-04.942	Flottör	1
21	278-04.943	Stift	1
22	267-04.961	Flottörnål	1
23	278-04.945	Hus	1
24	278-04.944	Packning	1
25	278-04.911	Filter	1
26	278-04.932	Filterlock	1
27	278-04.959	Skruv	1
28	504-06.905	Packning	1
29	278-04.937	Chokekolv	1
30	278-04.938	Fjäder	1
31	278-04.930	Klammskruv	1

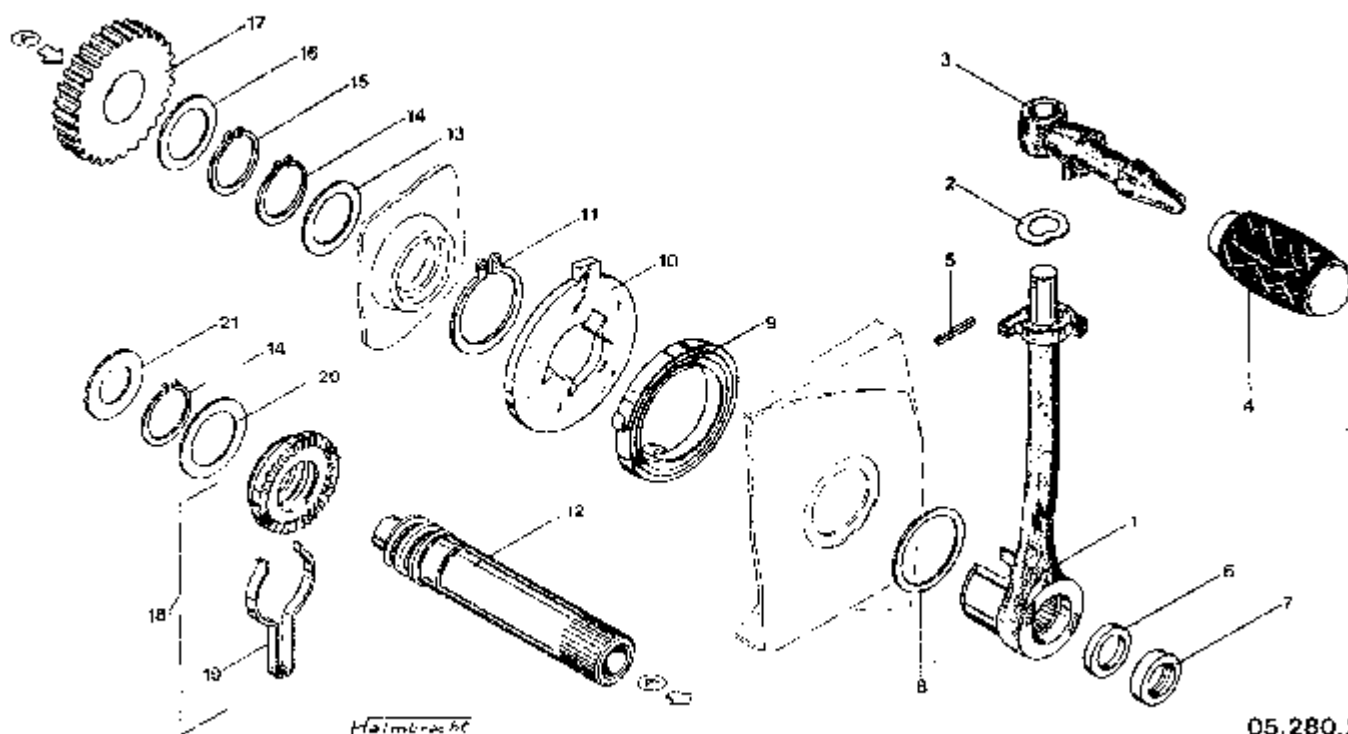
3-VÄXLAD VÄXELLÅDA



05.278.1

Bild	Beställ-Nr.		St.
1	266-05.157	Huvudaxel	1
2	276-05.108	Bricka 15,1x24x1,0	vid behov
2	276-05.109	1,25	vid behov
2	276-05.110	1,5	vid behov
3	din 471/560	Låsring 25x1,2	1
4	283-05.900	Kopplingskorg med Primärdrev	1
5	din 625/215	Lager 6002 15x32x9	1
6	280-05.174	Schims 15,1x21x0,1	vid behov
6	280-05.172	x0,2	vid behov
6	280-05.173	x0,5	vid behov
7	din 5401/350	Kula Ø 5	2
8	265-05.122	Bricka 15,2x25x0,8	1
9	265-05.123	Mutter M 15x1	1 SW 19
10	267-05.359	Drev 1: an 37 Kugg	1
11	266-05.113	2: an 31 Kugg	1
12	265-05.256	Schims 22,1x32x0,1	vid behov
12	265-05.255	x0,2	vid behov
13	266-05.263	Drev 3: an 25 Kugg	1
14	267-05.106	Dragkil	1
15	267-05.901	Drevaxel bis 2-82	1 ab 2-82: 278-05.900
16	278-05.101	Kula Ø 7	20
17	265-05.181	Låsring	1
18	267-05.549	Distans	1
19	265-05.176	Schims 17,1x23x0,2	vid behov
--	265-05.177	x0,1	vid behov
20	278-05.159	Drev 10 Kugg, bis 2-82	1 ab 2-82: 278-05.191
21	265-05.283	Låsbricka	1
22	423-15.460	Mutter M 12x1	1

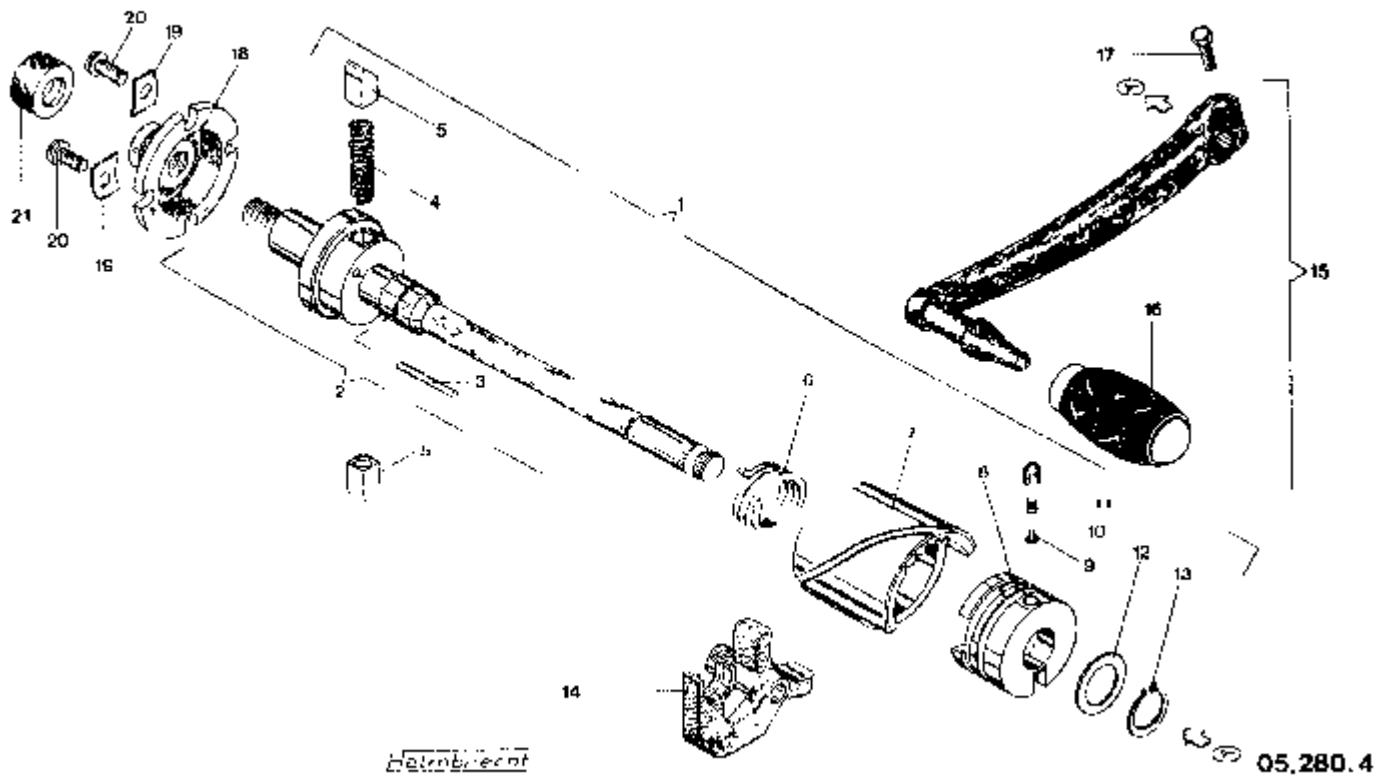
KICKSTART



05.280.2

Bild	Beställ-Nr.		St.
1	283-05.155	Kickstartsärm	1
2	284-05.106	Bricka A 10	1
3	283-05.168	Pedal	1
4	280-05.175	Pedalgummi	1
5	din1481/350	Spännstift 3x18	1
6	284-05.101	Tätning	1
7	283-05.167	Tätningsring 12x20x4	1
8	283-05.156	Bricka 28,3x34x0,5	vid behov
8	283-05.157	x0,88	vid behov
9	267-05.328	Fjäder	1
10	284-05.603	Stoppbricka	1
11	din 471/695	Låsring 28x1,5	1
12	278-05.176	Kickaxel	1
13	278-01.131	Bricka 20,2x28x1,0	1
13	278-01.130	Schims x0,5	vid behov
13	278-01.129	x0,2	vid behov
13	267-05.310	x0,1	vid behov
14	din 471/535	Låsring 20x1,75	1
15	din 471/535		2
16	265-05.203	Bricka 20x28x1	1
17	267-05.176	Kickdrev	1
18	267-05.910	Midbringare	1
19	267-05.334	Fjäder	1
20	265-05.255	Schims 22,1x32x0,2	vid behov
20	265-05.257	x0,3	vid behov
21	265-05.245	Bricka 16,1x28x1,0	1

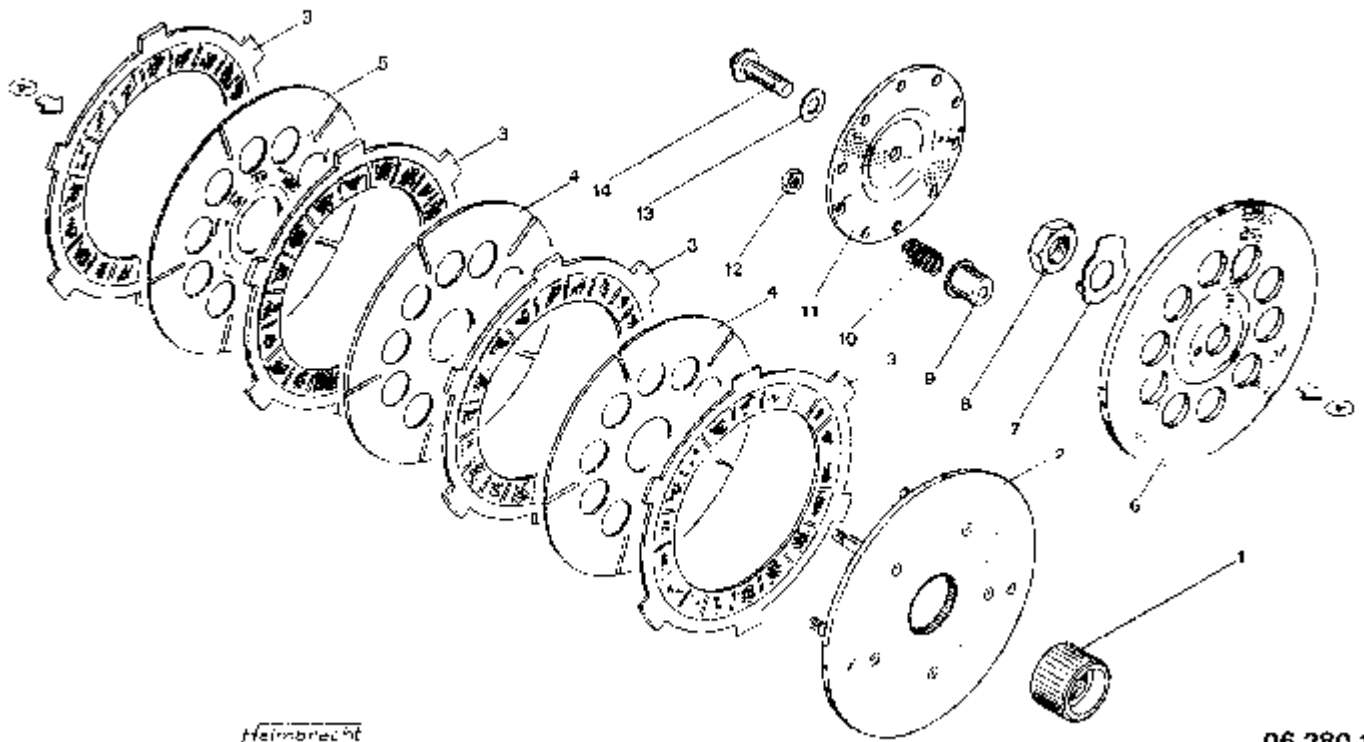
FOTVÄXEL



05.280.4

Bild	Beställ-Nr.		St.
1	267-05.749	Växelaxel kpl.	1
2	267-05.654	axel enbart	1
3	din5402/300	Stift 3x27,8	1
4	267-05.585	Fjäder	1
5	267-05.586	Spärr	2
6	278-05.100	Fjäder	1
7	267-05.165	Växelklocka	1
8	281-05.137	Växelklocka hylsa enbart	1
9	din 660/345	Nit 2,6x6	1
10	267-05.126	Fjäder	1
11	267-05.125	Hylsa	1
12	267-05.244	Schims 16,2x22x0,1	vid behov
13	din 471/350	Låsing 16x1	1
14	267-05.633	Växelförare	1
15	283-05.716	Växelpedal Bild 15x15	1
16	280-05.175	Pedalgummi	1
17	din 933/346	Skruv 6x16	1
18	267-05.112	Justeringsklocka	1
19	267-05.113	Bricka	2
20	din920/430	Skruv 6x16	2
21	267-05.130	Muff	1

KOPPLING

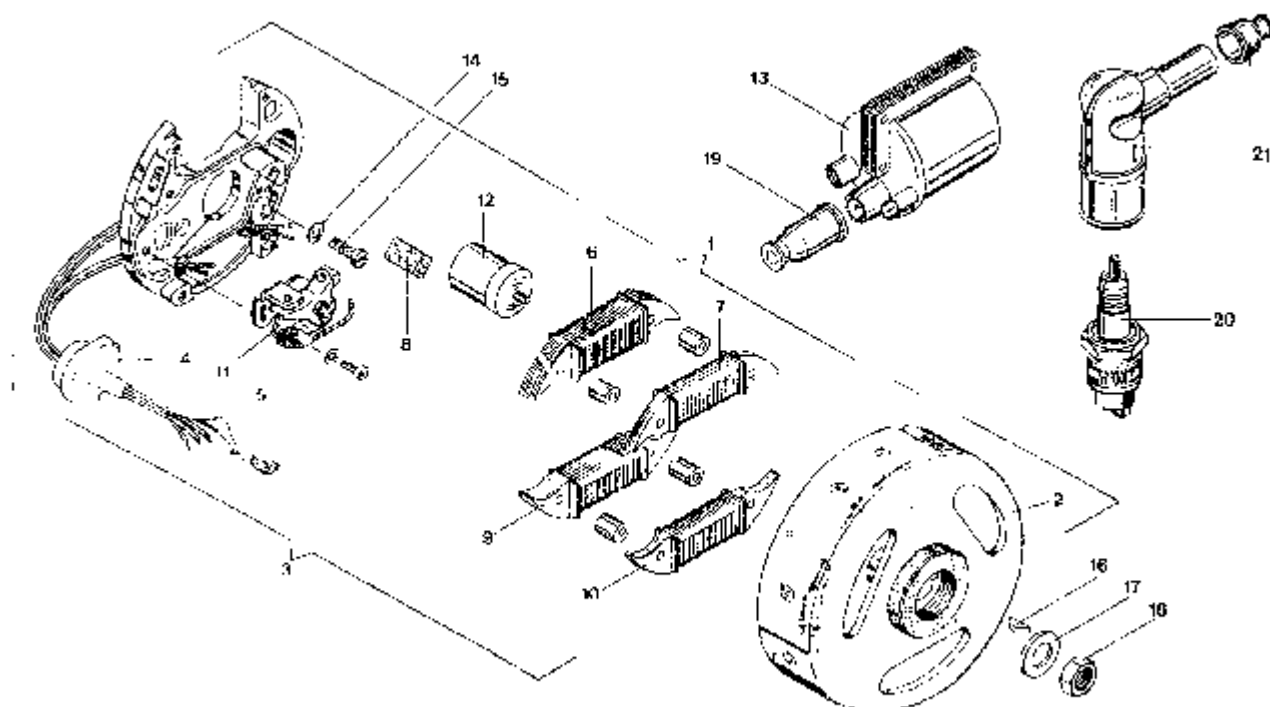


Heimbrecht

06.280.1

Bild	Beställ-Nr.		St.	
1	265-06.201	Orev	1	
2	265-06.606	Skiva	1	
3	280-06.100	Lamell	4	
4	265-06.130	Kopplingskiva	2	
5	265-06.131	Kopplingskiva	1	
6	265-06.127	Kopplingskiva Yttre	1	
7	284-06.104	Låsbleck	1	
8	265-06.202	Mutter M 12x1	1	SW 19
9	261-06.155	Hylsa	10	
10	281-06.101	Kopplingsfjäder	10	
11	265-06.216	Tryckskiva	1	
12	din 934/280	Mutler M 4	5	
13	265-05.296	Bricka 6,1x11,8x0,8	1	
13	265-05.295	Schims x0,4		vid behov
13	265-05.294	x0,2		vid behov
14	247-05.233	Tryckstift	1	

TÄNDSYSTEM

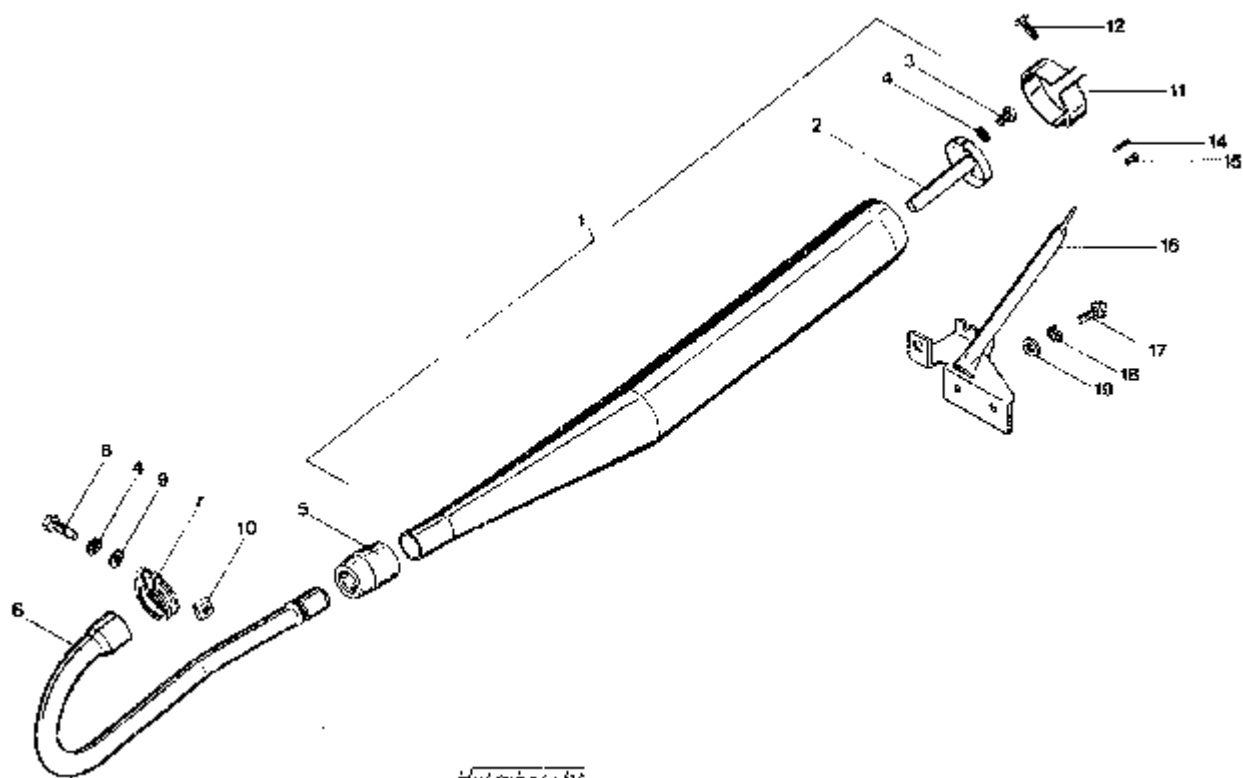


07.250.4

07.250.4

Bild	Beställ-Nr.		St.	
1	280-07.709	Svänghjulsarmagnet kpl.	1	39 W
2	278-07.900	Svänghjul	1	
3	278-07.906	Tändplatta med kablar	1	
4	283-07.100	Kabelenomföring	1	
5	din46340/200	Kabelsko 6,3x1	5	
6	278-07.904	Spole Strålkastare/Broms	1	15/5 W
7	278-07.903	Spole bakljus	1	3 W
9	278-07.905	Primärspole	1	
10	278-07.902	Spole Blinker	1	10 W
11	265-05.930	Brytarkontakter	1	
12	266-07.903	Kondensator	1	
13	283-07.702	Sekundärspole	1	
--	517-16.108	Skydd	2	
14	din 125/250	Bricka A 4,3	2	
15	din 84/293	Skruv M 4x16	2	
16	din6888/300	Kil 3x3,7	1	
17	din 125/600	Bricka A 10,5	1	
18	din 934/600	Mutter M 10x1	2	
19	282-07.101	Skydd	2	
20	265-07.101	Tändstift W 7 A	1	
21	314-07.601	Kabelsko avstörd	1	

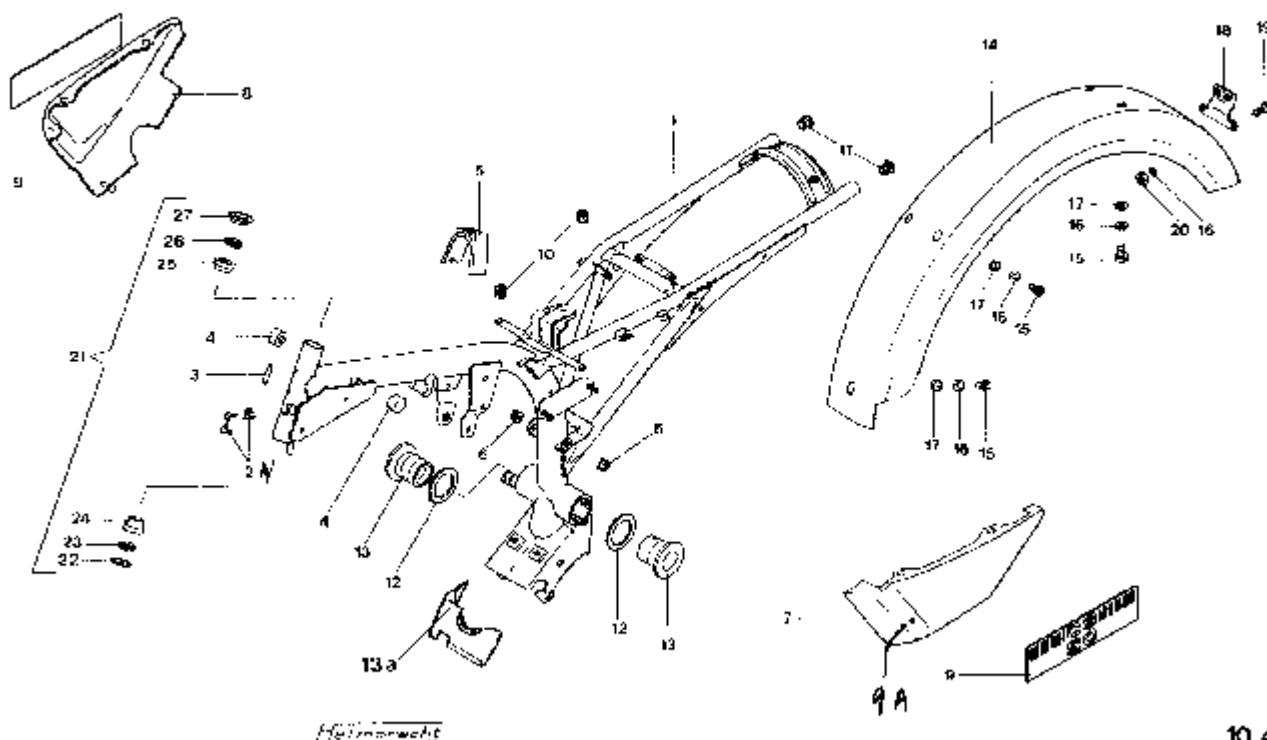
AVGASSYSTEM



22.448.1

Bild	Beställ-Nr.		St.	
1	446-22.706	Ljuddämpare	1	
2	529-22.506	Insats	1	bis 3-81
-	447-22.605	"	1	ab 3-81
3	din 933/300	Skruv 6x10	2	
4	din 6797/400	Bricka A 6,4	3	
5	446-22.107	Muff	1	
6	448-22.112	Avgasrör	1	
7	441-22.104	Klamma	1	
8	din 931/300	Skruv 6x35	1	
9	din 125/400	Bricka A 6,4	1	
10	din 557/500	Mutter M 6	1	
11	517-22.104	Klamma	1	
12	din 933/610	Skruv 8x25	1	
14	din 127/560	Bricka B 8	1	
15	din 934/500	Mutter M 8	1	
16	448-22.600	Hållare	1	
17	din 933/580	Skruv M 8x20	2	
18	din 127/560	Bricka B 8	2	
19	422-14.183	Bricka 8x20x2,5	2	

RAM - KÅPOR - LÅS - BAKSKÄRM - STYRLAGER - REFLEX MED HÅLLÅRE



10.448.1

Bild	Beställ-Nr.		St.	
1	448-10.900	Ram	1	
-	529-10.905	Sticklås med 2 Nycklar	1	
2A	529-10.906	" " "	1	
3	435-10.205	Typskyll	1	
-	din 1476/250	Nit 2x5	2	
4	521-10.140	Gummimuff	2	
5	448-10.121	Underlägg för Tank	1	
6	529-10.166	Bussning för Kåpa	2	
7	448-10.135 <u>Färg</u>	Sidokåpa vänster	1	V.G.beställ
8	448-10.136 <u>Färg</u>	" höger	1	Dekal extra
9	448-10.151	Dekal T.o.m. Ram Nr.: 94525016	2	CS 50
9A	448-10.165	Stripe 9425793	2	
10	448-10.146	Gummiskydd 7x17x8	4	
11	448-10.123	Plugg Ø 19	2	
12	448-10.130	Bricka 41,5x53x2	2	
13	448-10.129	Bussning Ø 41,8	2	
13a	448-10.633	Ramkåpa	1	
14	448-19.601	Stänksärm bak	1	
15	din 933/346	Skruv 6x16	5	
16	din 127/400	Bricka B 6	7	
17	din 9021/600	A 6,4	5	
--	518-19.107	Stänkskydd	1	
--	515-16.730	Reflex	1	
18	448-19.127	Hållare för Reflex	1	
19	din 85/535	Skruv 6x16	2	

RAM - KÄPOR - LÅS - BAKSKÄRM - STYRLAGER - REFLEX MED HÅLLARE

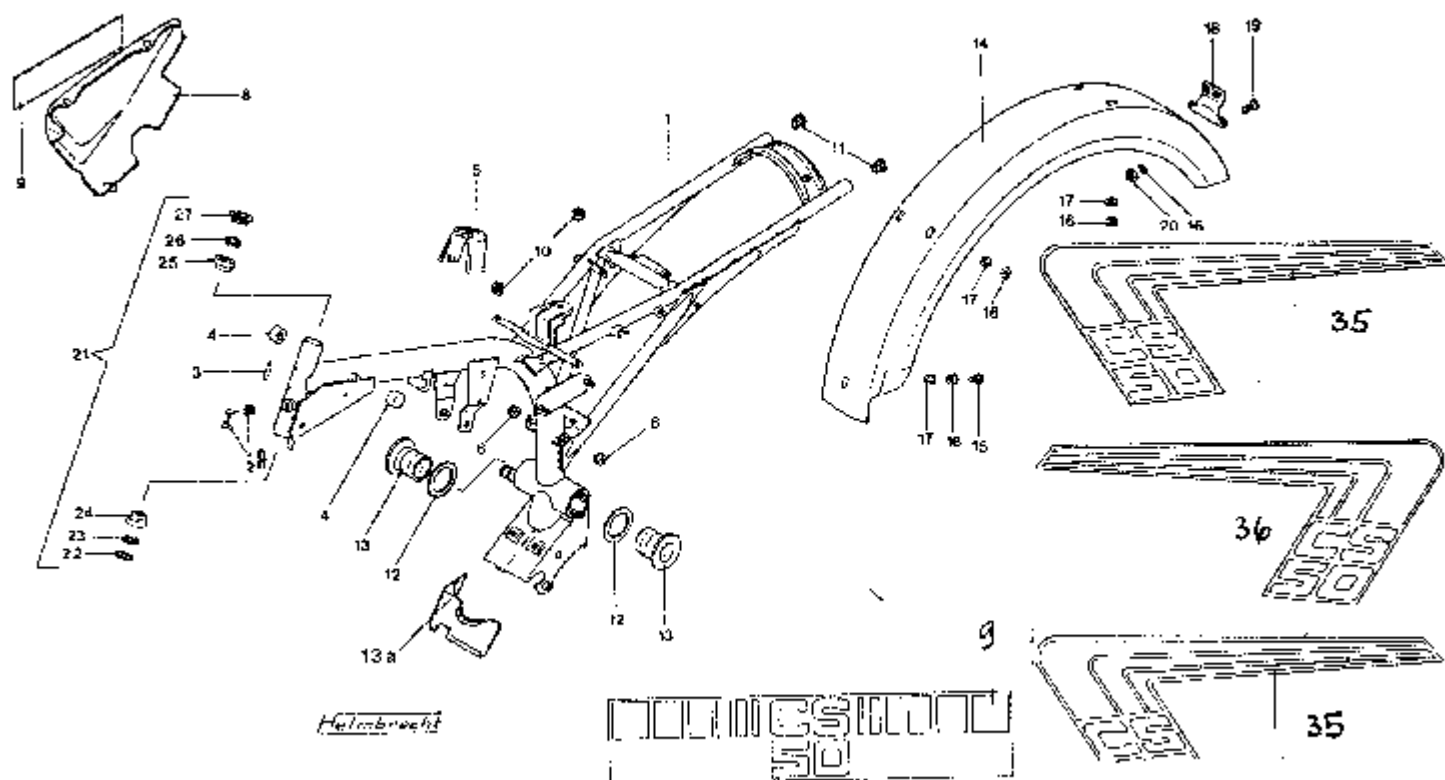


Bild Beställ-Nr.

St.

20	din 934/400	Mutter	2	
--	din 127/400	Bricka B 6	1	
--	din 933/346	Skruv 6x16	2	
--	din 934/320	Mutter M 5	2	
--	din 127/320	Bricka B 5	2	
21	517-13.700	Styrlagersats	1	
22	517-13.104	Lagerring	1	
23	423-13.157	Kulring	1	
24	448-13.105	Lagerekål nedre	1	
25	400-13.100	" övre	1	
26	460-13.103	Kulring	1	
27	561-13.109	Lagerring	1	
9	448-10.151	Dekal "CS 50 "	2	Till 9425016
9A	448-10165	Stripe	2	9425016
35	448-10.209/35	Käpdekal "CS 50 vänster"	1	Från 9 425794
--	448-10.211/71	" "CS 50 höger "	1	9 425794
36	448-10.210/35	" höger	1	9425794
--	448-10.212/71	" höger	1	9425017

se även sid 34

RAMRÖR - ELEKTRISK UTRUSTNING

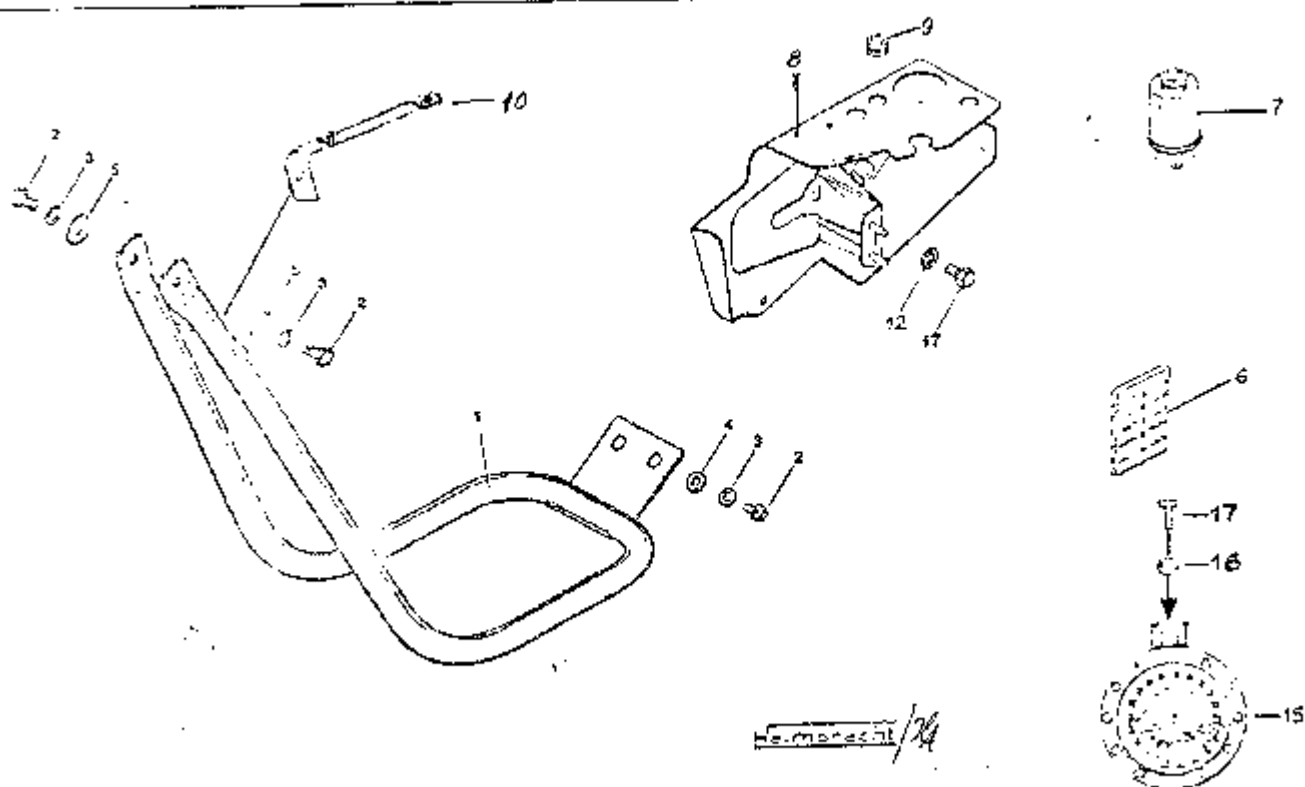
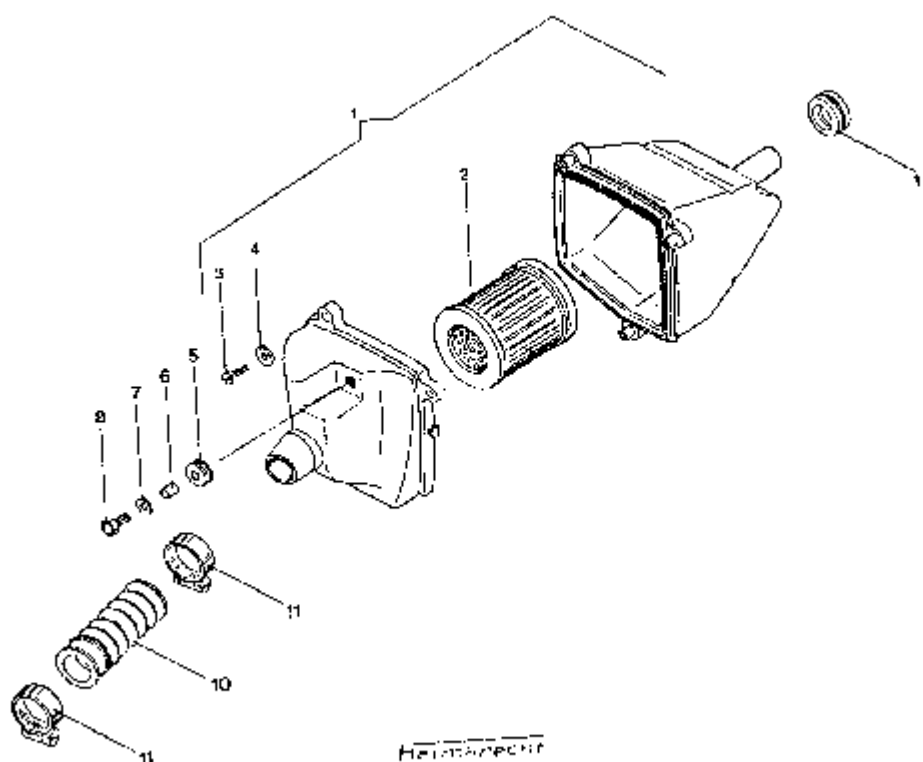


Bild	Beställ-Nr.		St.
1	448-10.648	Ramrör	1
2	din 933/570	Skruv 8x18	4
3	din 127/460	Bricka B 8	4
4	din 125/550	A 8,4	2
5	din9021/700	A 8,4	2
6	446-16.125	Kopplingsplint 6-polig	2
7	529-16.911	Blinkrelä med Hållare	1
--	529-16.151	Hållare för Blinkrelä	1
--	448-16.105	Genomföring Ø 28	1
8	448-10.639	Elbox	1
9	442-16.301	Kabelskydd	1
10	448-16.641	Hållare för Tändspole	1
12	448-10192	Bricka	1
15	517-16.710	Signalhorn	1
16	din 127/400	Bricka B 6	1
17	din 933/320	Skruv 6x12	1
--	448-16.639	Huvudkabelsats	1

LUFTFILTER

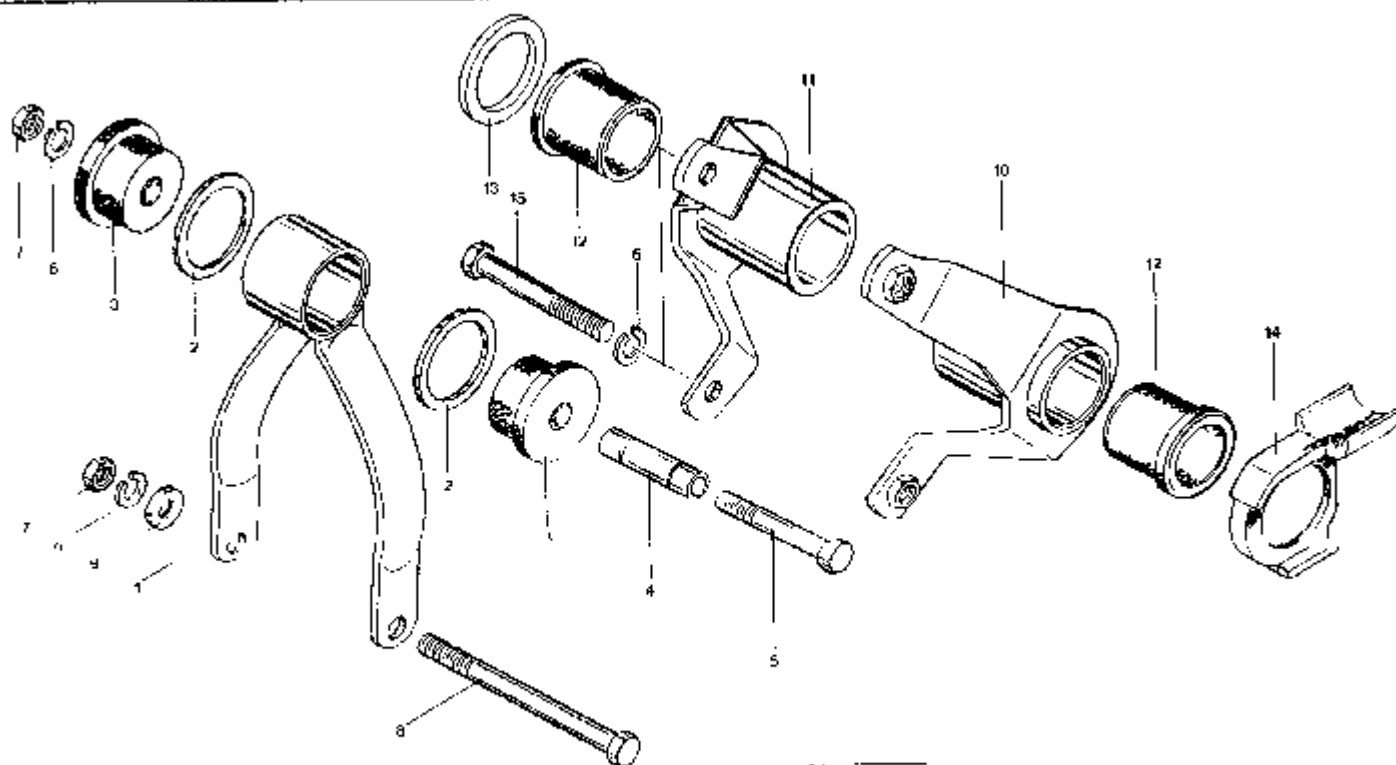


10.448.:

Hörschnecht

Bild	Beställ-Nr.		St.
1	448-10.709	Luftfilter kpl.	1
2	448-10.613	Filter	1
3	din9021/500	Bricka A 5,3	3
4	din7985/255	Skruv M 5x12	3
5	529-10.166	Bussning	1
6	400-20.105	Distans 6,5x8x6,5	1
7	400-20.106	Bricka 6,4x14x1,5	1
8	din 933/346	Skruv 6x16	1
10	280-04.114	Bälg	1
11	din3017/390	Klamma 25-40	2
12	448-10.140	Genomföring 18x30x10	1
--	448-10.217	Klemmsicherung	1

MOTORUPPHÄNGNING

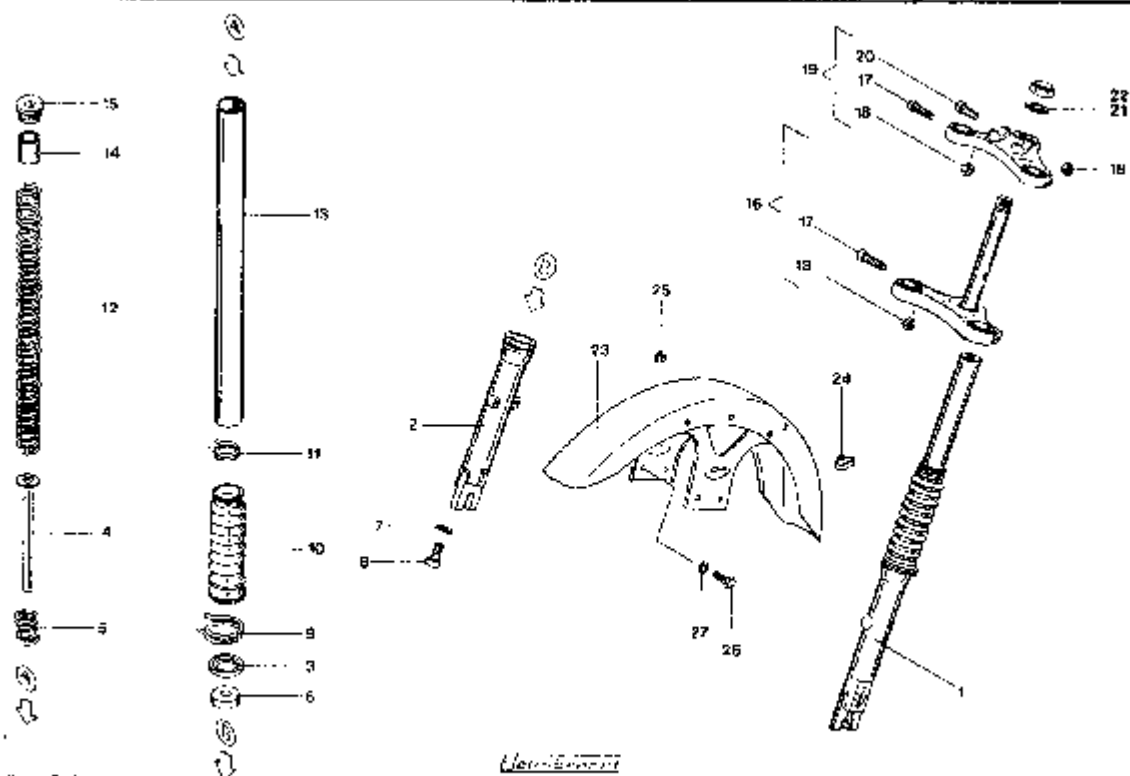


Helenebrachi

18.448.1

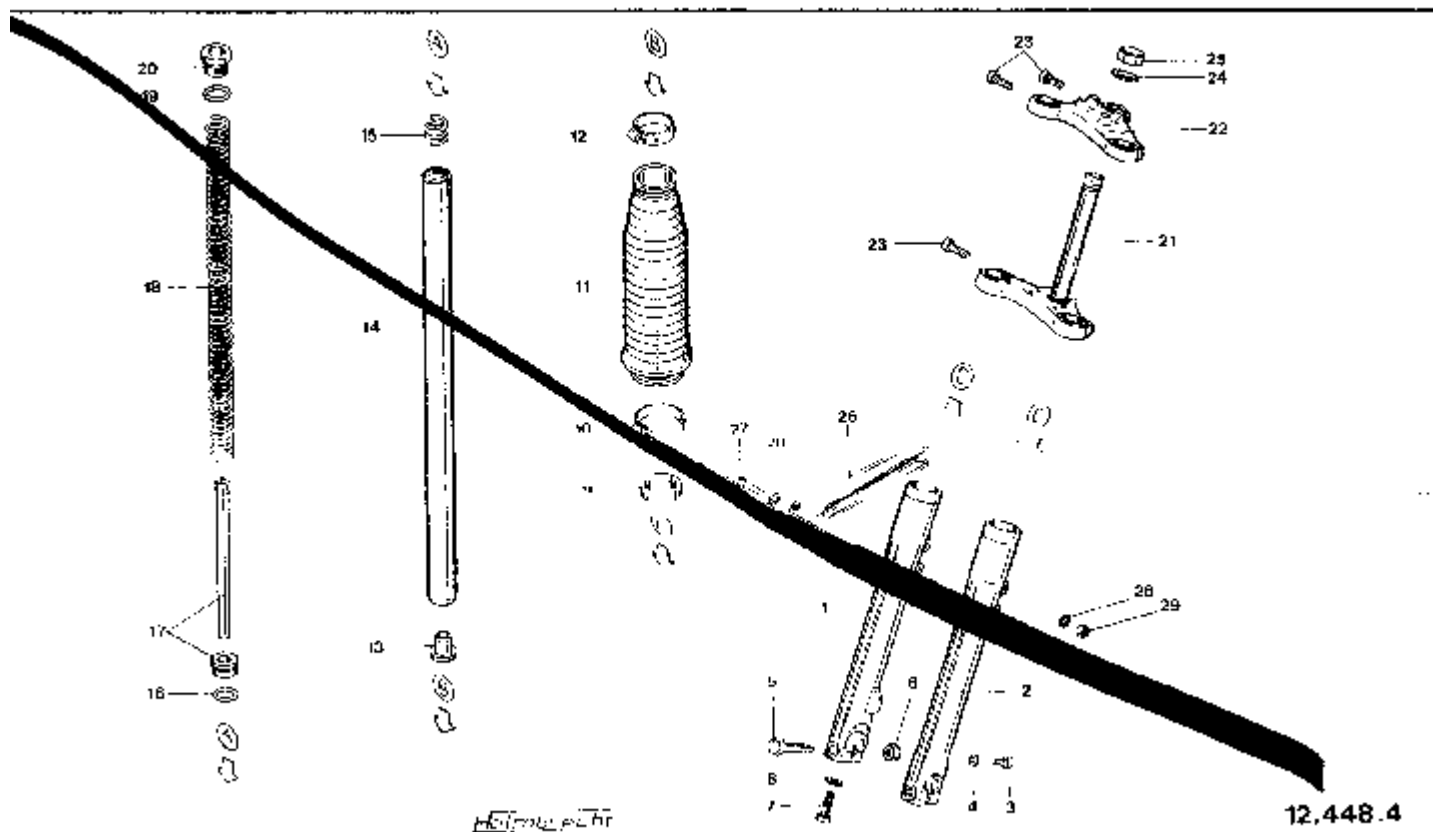
Bild	Beställ-Nr.		St.
1	529-18.607	Motorupphängning	1
2	517-18.110	Bricka 30,2x37x1,5	2
3	517-18.109	Busning	2
4	428-18.108	Distans	2
5	din 931/590	Skruv 8x55	1
6	din 127/560	Bricka B 8	4
6	din 934/500	Mutter M 8	2
8	din 931/670	Skruv 8x95	1
9	405-18.109	Bricka 8,4xø6x4	1
10	448-18.605	Motorfäste vänster	1
11	448-18.606	Motorfäste höger	1
12	448-18.104	Busning Ø 29	2
13	448-18.106	Ring 30x40x4	1
14	448-18.109	Glidstycke för Kedja	1
15	din 931/600	Skruv 8x60	2

FRAMGAFFEL - STÄNKSKÄRM T.O.M. Ram Nr.: 9 414 623



12.448.1

Bild	Beställ-Nr.		St.	
1-22	448-12.900	Framgaffel kpl.	1	
1	448-12.109	Gaffelben vänster enbart	1	som Bild 2
2	448-12.110	höger	1	
3	448-12.112	Tätning	2	
4	448-12.601	Dämparrör	2	
5	448-12.108	Fjäder	2	
6	448-12.111	Anslagsdämpare	2	
7	din 433/500	Bricka	2	
8	din 912/410	Skruv 8x20	2	
9	448-12.107	Klamrna nedre	2	
10	448-12.106	Bälg	2	
11	448-12.105	Klamrna övre	2	
12	448-12.103	Fjäder	2	
13	448-12.104	Gaffelrör	2	
14	448-12.102	Distans	2	
15	448-12.101	Plugg	2	
16	448-12.600	Gaffelkrona	1	
17	din 912/610	Skruv insex 8x40	4	
18	din 934/500	Mutter M 8	5	
19	448-12.701	Styrplatta	1	
20	din 912/530	Skruv insex 8x35	1	
21	442-13.111	Bricka 26x37,8x1,7	1	
22	520-12.143	Kupolmutter	1	
23	448-19.600	Stänkskärm Fram	1	
24	530-19.101	Hållare för bromswire	1	
25	448-19.108	Plugg \varnothing 11,9	1	
26	din 933/320	Skruv 6x12	4	
27	din 125/400	Bricka A 6,4	4	
--	din 6797/400	Bricka A 6,4	4	



Höjningsföhr

12,448.4

Bild	Beställ-Nr.		St.
1-29	448-12.905	Framgaffel kpol.	1
1	448-12.109	Gaffelben vänster	1
2	448-12.110	höger	1
3	448-12.112	Tätning	2
4	448-12.107	Klamma nedre	2
5	448-12.106	Bälg	2
6	448-12.105	Klamma övre	2
7	448-12.134	Gaffelröhr	2
8	448-12.140	Busning	2
9	448-12.145	Låsring 20x1,2	4
10	448-12.139	Dämparbusning	2
11	448-12.138	Bricka	2
12	448-12.137	Ring	2
13	448-12.136	Fjäder	2
14	din 471/240	Låsring 12x1	2
15	448-12.135	Busning	2
16	448-12.603	Dämparrör	2
17	448-12.103	Fjäder	2
18	448-12.141	O-ring	2
19	448-12.133	Distans	2
20	448-12.101	Plugg	2

FRAMGAFFEL - STÄNKSKÄRM FRÅN RAM NR. 9 414 624

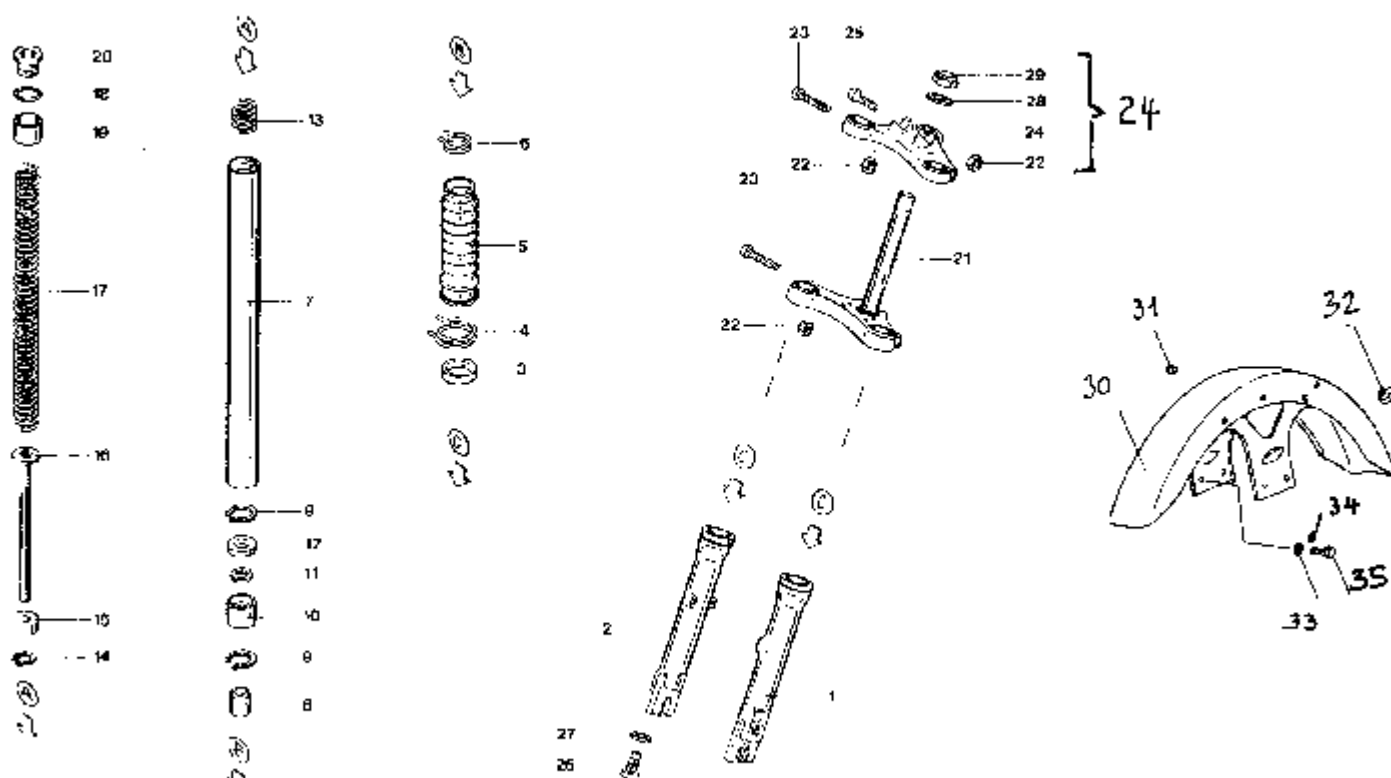
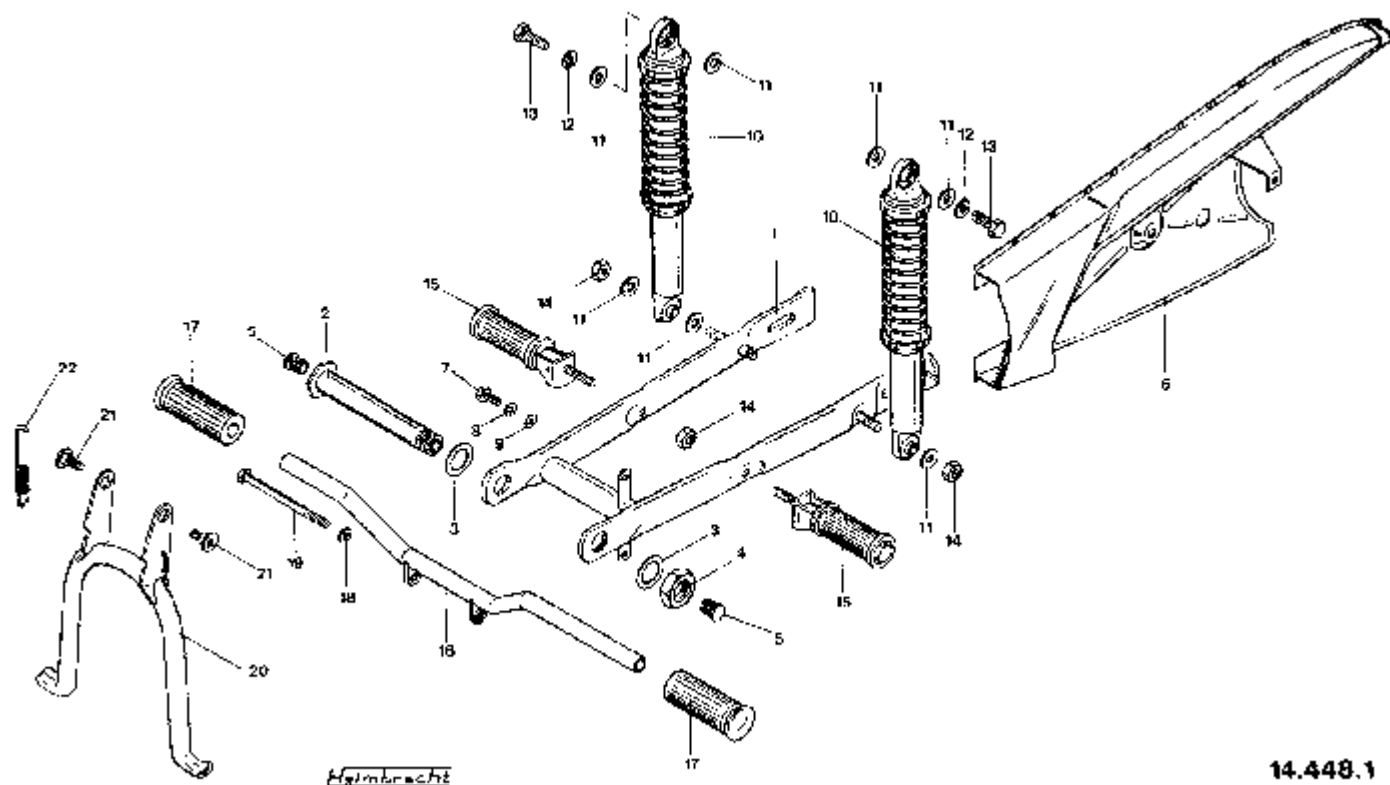


Bild	Beställ-Nr.		St.
21-23	448-12.605	Gaffelkrona	1
22	din 934/500	Mutter M 8	3
23	din7984/470	Skruv insex 8x45	2
24	448-12.904	Styrplatta kpl.	1
25	din7984/450	Skruv insex M 8x35	1
--	din 931/620	Skruv 6x65	2
--	din 934/500	Mutter M 8	1
26	din 912/500	Skruv 8x30	2
27	din 433/500	Bricka	2
28	442-13.111	Bricka 26x37,8x1,7	1
29	520-12.143	Kupolmutter	1
30	448-19.600	Stänkskärm fram	1
31	448-19.108	Plugg Ø 11,9	1
32	530-19.101	Hållagre för bromswire	1
33	din 125/400	Bricka A 6,4	4
34	din6797/400	Bricka A 6,4	4
35	din 933/320	Skruv 6x12	4

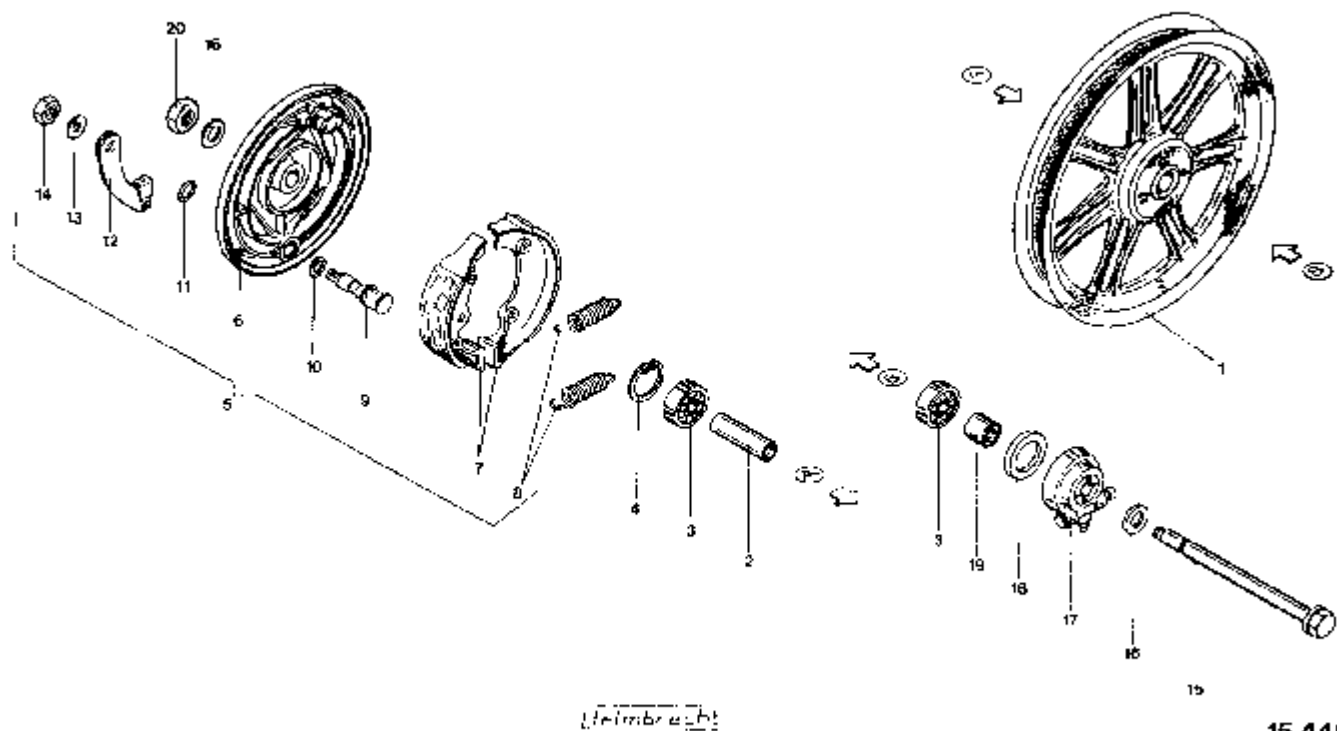
SVINGGAFFEL ' KEDJESKYDD ' STÖDÄMPARE-
PARKERINGSSTÖD ' FOTSTEG ' STICKLÅS



14.448.1

Bild	Beställ-Nr.		St.
1	448-14.607	Svinggaffel	1
2	448-14.601	Axel	1
3	448-14.109	Bricka 25x36x0,2	2
4	448-14.102	Mutter M 24x1,5	1
5	448-10.123	Plugg Ø 19	2
6	448-14.611	Kedjeskydd	1
7	din 933/320	Skruv 6x12	2
8	din 6904/030	Bricka 6,5	2
9	din 433/400	6,4	2
10	448-14.700	Stötdämpare	2
11	din 125/600	Bricka A 10,5	7
12	din 127/640	B 10	2
13	din 931/706	Skruv 10x40	2
14	519-15.119	Låsmutter M 10	4
--	din 125/600	Bricka A 10,5	2
15	din 93/706	Skruv 10x40	2
16	448-14.600	Fotsteg	1
17	433-14.119	Fotstegsgummi	2
18	din 127/560	Bricka B 8	1
19	din 931/676	Skruv 8x110	1
20	448-21.605	Parkeringsstöd	1
21	448-21.110	Skruv uv15	2
22	448-21.118	Fjäder	1
23	529-10.905	Sticklås för Svinggaffel med Hylsa och 2 Nycklar	1
--	529-14.132	Hylsa för sticklås / Styre	1

FRAMHJUL - BROMS 120 mm

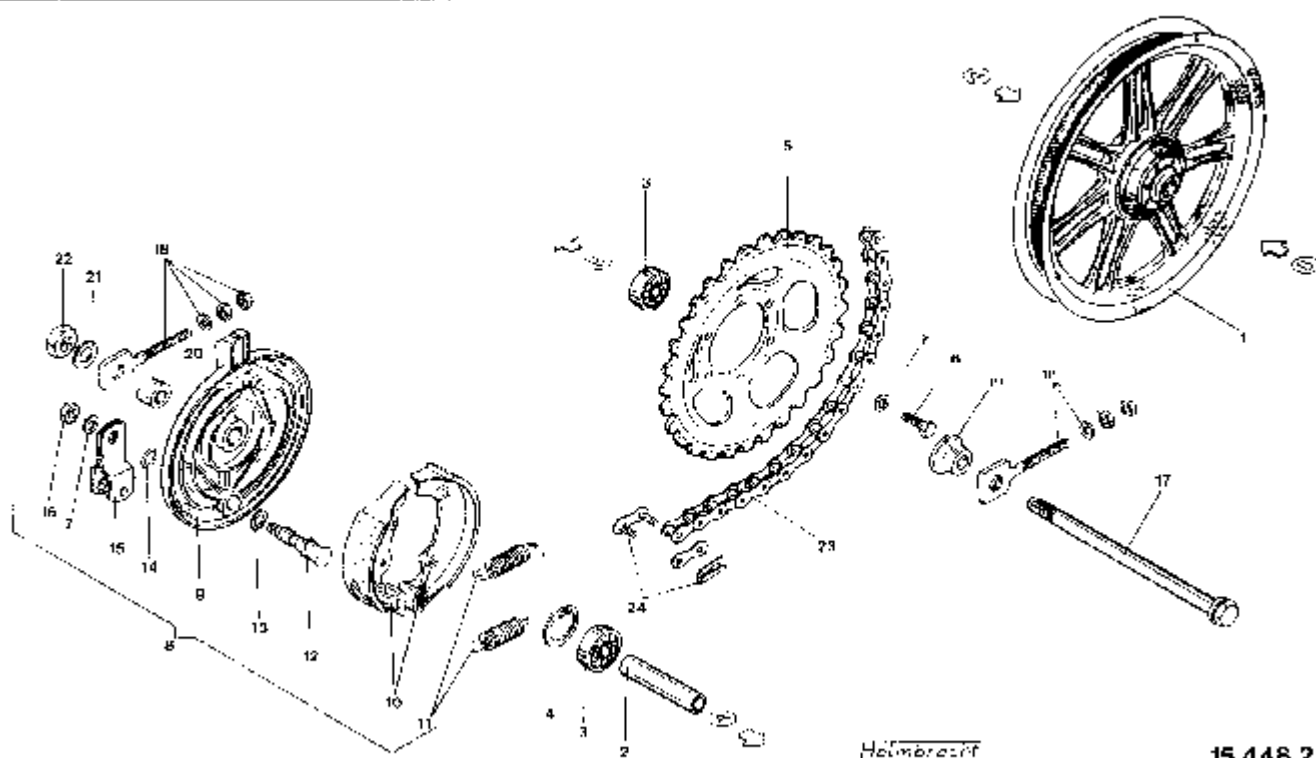


[Inimbrach]

15.448.1

Bild	Beställ-Nr.		St.
1-4	448-15.600	Framhjul	1
2	446-15.149	Distans	1
3	din 625/410	Lager 6201Z 12x32x10	2
4	din 472/350	Låsring 32x1,2	1
5-14	448-15.704	Bromssköld fram kpl.	1
6	448-15.605	enbart	1
7	561-15.903	Bromsbackssats	1
8	448-15.136	Fjäder	2
9	561-15.620	Bromsexcenter	1
10	267-05.597	Bricka 11,2x17x0,2	1
11	405-15.388	O-Ring Ø 11x2,5	1
12	517-15.638	Bromsarm	1
13	din 127/560	Bricka 8 8	1
14	din 936/410	Mutter M 8	1
15	448-15.101	Fram Axel	1
16	din 433/620	Bricka Ø 13	2
17	446-16.600	Mätardrivning	1
18	442-16.900	Tätning	1
19	530-15.102	Distans	1
20	din 934/650	Mutter M 12x1,5	1
		Däck 2.75-17	1
		Slang 2.75-17	1

BAKHJUL - BROM 120 mm - KEDJA

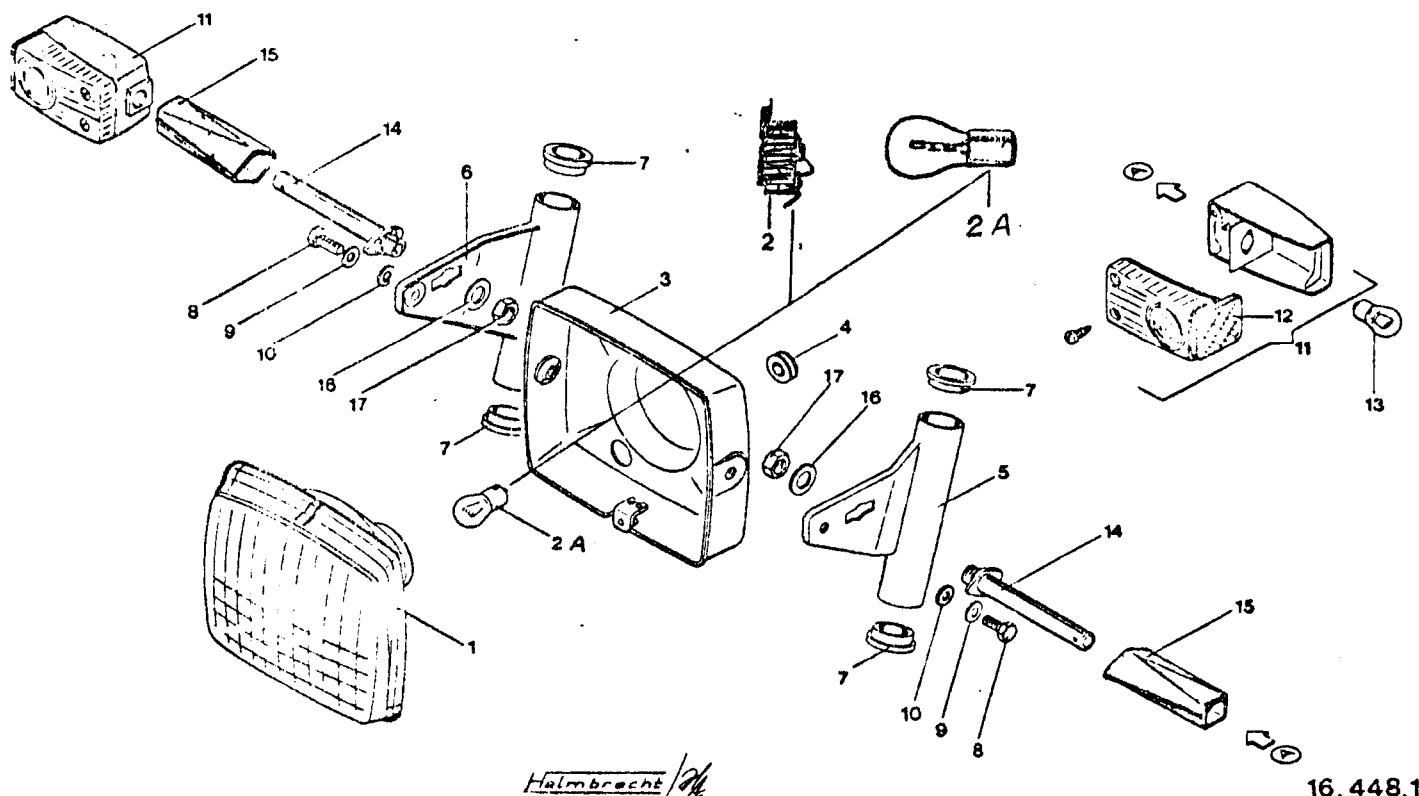


Hölmarens

15.448.2

Bild	Beställ-Nr.		St.
1-4	448-15.601	Bakhjul	1
2	446-15.152	Distans	1
3	din 625/410	Lager 6201Z 12x32x10	2
4	din 472/350	Låsring 32x1,2	1
5	448-15.100	Drev 43 Kugg	1
6	din 933/610	Skruv 8x25	6
7	din 127/560	Bricke B 8	7
8-16	448-15.700	Bromsköld bak kpl.	1
9	448-15.606	enbart	1
10	448-15.900	Bromsbakssats	1
11	448-15.136	Fjäder	2
12	405-15.623		
13	267-05.597	Bricke 11,2x17x0,2	1
14	405-15.388	O-Ring Ø 11x2,5	1
15	446-15.609	Bromsarm	1
16	din 936/410	Mutter M 8x1	1
17	448-15.104	Stickaxel bak	1
18	529-15.712	Kedjespännare	2
19	448-15.102	Distans	1
20	448-15.103	Distans 12,2x22x10	1
21	din 433/620	Bricke Ø 13	1
22	din 934/650	Mutter M 12x1,5	1
23	432-18.640	Kedja med Lås 112 Länkar	1
24	432-18.900	Kedjetås	1
		Däck 2.75-17	1
		Slang 2.75-17	1
			1/2"x3/16"

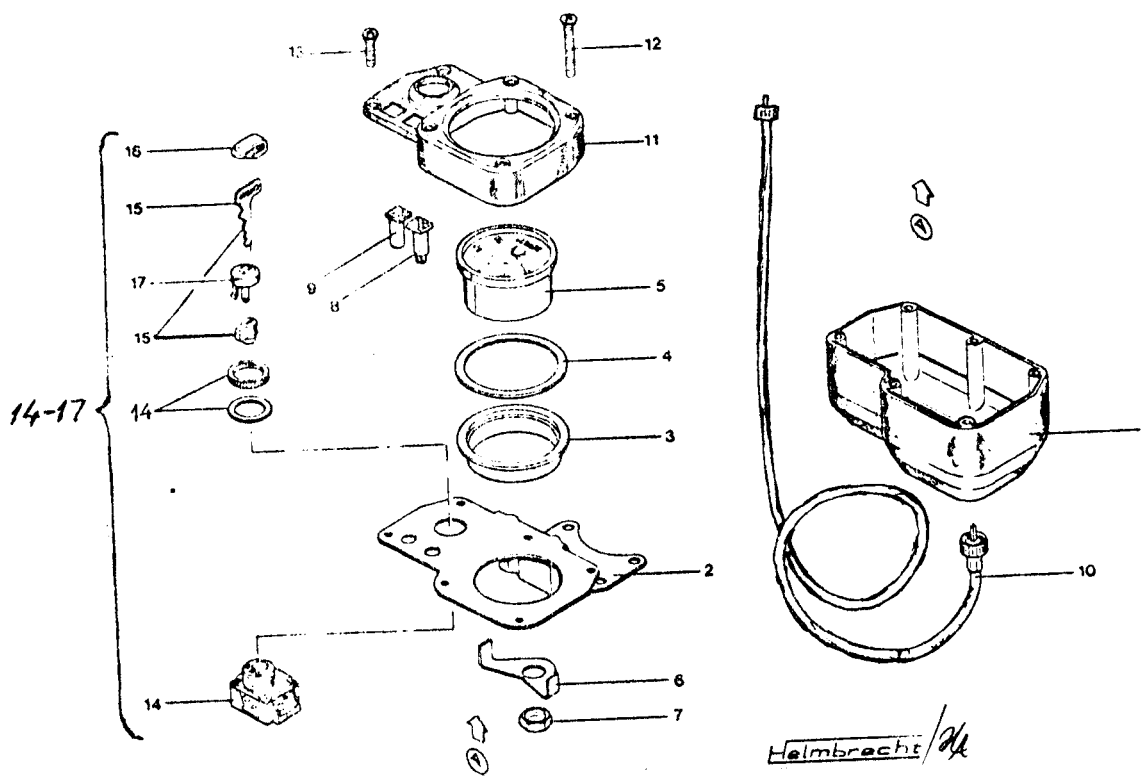
STRÅLKASTARE - HÅLLARE - BLINERS FRAM



16.448.1

Bild	Beställ-Nr.		St.
1	448-16.711	Lampinsats med Glödlampshållare men utan glödlampa	1
2	529-16.162	Glödlampshållare	1
2a	din72601/325	Lampe 6V , 15/15W BAX 15 D	1
3	529-16.655/ <u>Färg</u>	Lamphus	1
4	517-16.239	Genomföring	1
5	448-16.693/ <u>Färg</u>	Lamphållare vänster	1
6	448-16.694/ <u>Färg</u>	" höger	1
7	448-16.105	Bussning	4
8	din 933/590	Skruv 8x20	2
9	din 127/560	Bricka B 8	2
10	din 125/550	B 8,4	2
11	530-16.769	BLinkers kpl. utan Glödlampa	2
12	530-16.124	Blinkersglas	2
13	din72601/400	Lampe 6V , 5 W	2
14	448-161629	Blinkershållare	2
15	448-16.112	Kåpa	2
16	din 137/660	Bricka B 14	2
17	din 439/650	Mutter M 14x1,5	2

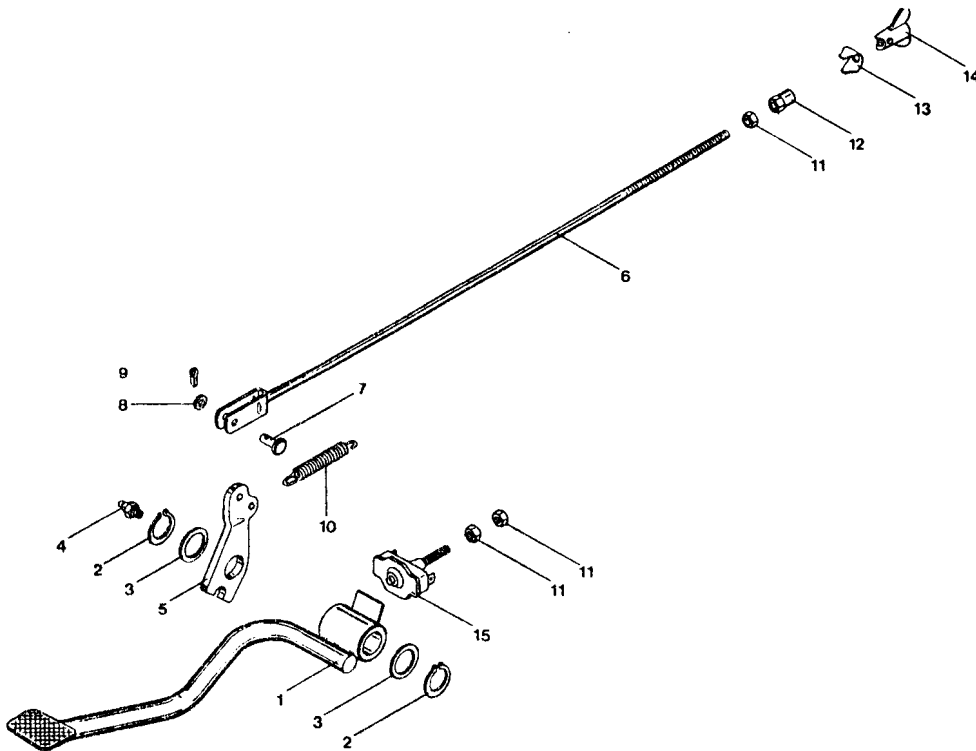
COCKPIT



16.448.5

Bild	Beställ-Nr.		St.
1	448-16.113	Mätarkåpa	1
2	448-16.652	Hållare	1
3	448-16.124	Distans	1
4	448-16.125	Ring	1
5-7	529-16.919	Hastighetsmätare	1
6	448-16.123	Bygel	1
7	529-16.125	Mutter	1
--	din72601/520	Lampe 6V 0,6W	1
8	517-16.667	Signallampe Bla	1
9	519-16.612	Täckbricka grön	1
10	519-16.668	Mätarkabel	1
11	448-16.115	Lock	1
12	din7983/500	Skruv 4,2x38	4
13	din7983/300	4,2x16	2
14-17	530-16.908	Tändnings lås kpl.	1
14	530-16.790	Omkopplare enbart	1
15	529-16.912	Låscylinder med 2 Nycklar4	1
16	519-16.152	Skydd för Nyckel	1
17	530-16.799	Lock för Lås	1

FOTBRAMS - BROMSLJUSKONTAKT

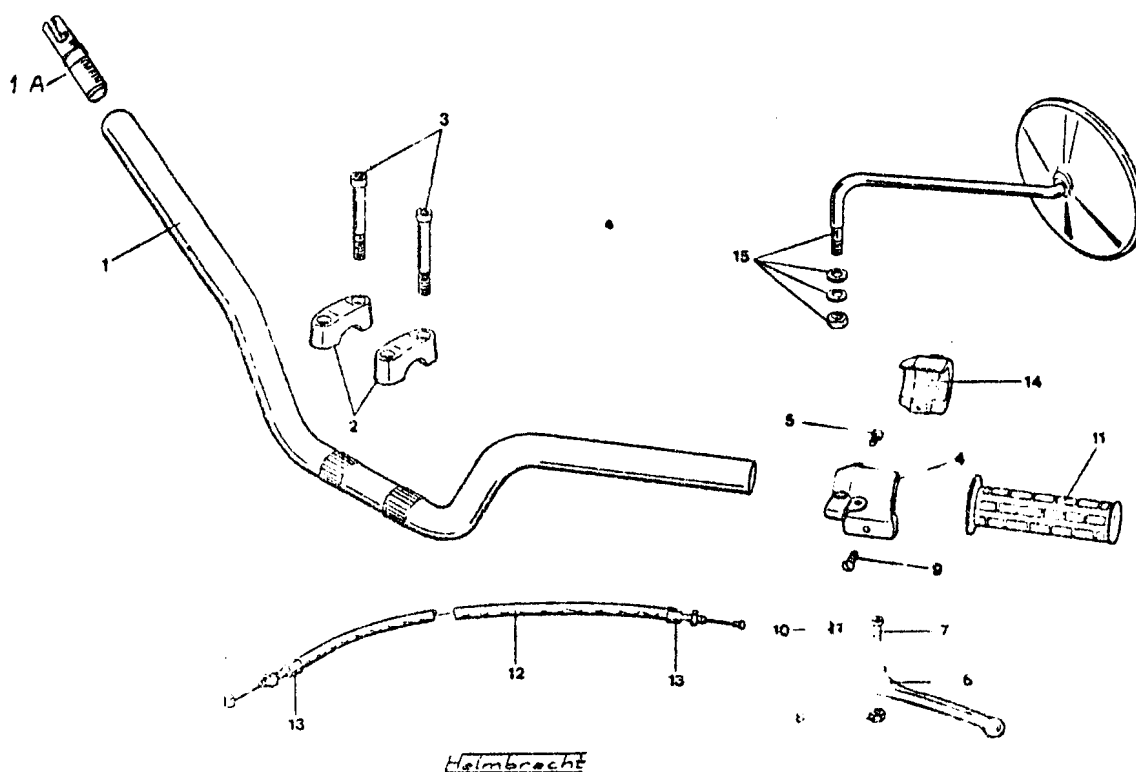


Heimbrecht

17.448.2

Bild	Beställ-Nr.		St.
1	448-17.600	Bromspedal	1
2	din 471/470	Låsring 18x1,2	2
3	517-17.110	Bricka 18,2x25x0,2	2
4	din71412/400	Smörjkopp	1
5	448-17.102	Medbringare	1
6	448-17.601	Bromsstag	1
7	519-17.106	Nippel	1
8	din 125/400	Bricka A 6,4	1
9	din 94/380	Saxpinne 2x18	1
10	529-17.105	Fjäder	1
11	din 934/400	Mutter M 6	3
12	512-17.100	Mutter	1
13	433-17.100	Låsbygel	1
14	448-17.114	Vingmutter	1
15	517-16.113	Bromsljuskontakt	1

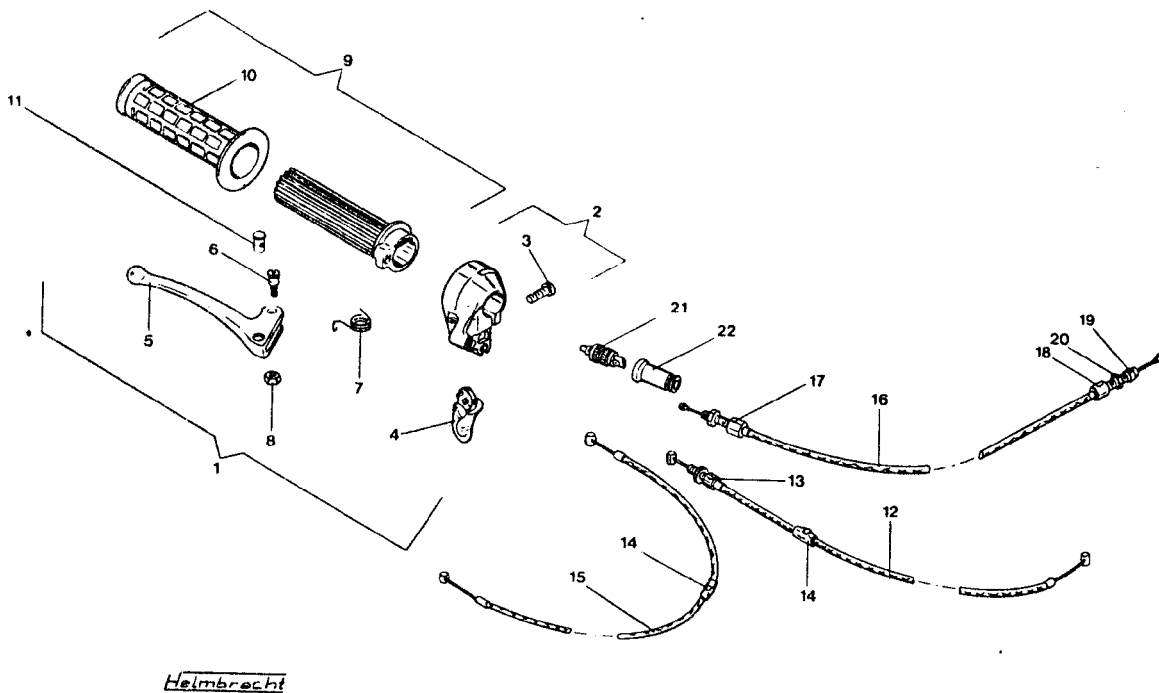
STYRE - KOPPLINGSHANDTAG - SPEGEL



17.448.1

Bild	Beställ-Nr.		St.
1	448-13.602	Styre V.G. beställ-även Hylsa 529-14.132 för Sticklas	1
1A	529-14.132	Hylsa	1
2	448-13.100	Styröverfall	2
3	din 912/390	Skruv 8x60	4
4-8	529-17.717	Kopplingshandtag kpl.	1
4-5	529-17.908	Handtagsklove	1
5	400-17.912	Skruv 6x15	1
6	517-17.912	Handtagsgrepp	1
7	408-17.903	Skruv	1
8	447-17.901	Låsmutter M 5	1
9	din 963/520	Skruv 4x20	1
10	428-17.115	Nippel	1
11	529-17.113	Handtag	1
12	529-17.608	Kopplingswire 1,6x975	1
13	428-17.715	Justerskurv	2
14	529-161712	Blinkersomkopplare	1
15	530-21.703	Backspegel	vid behov

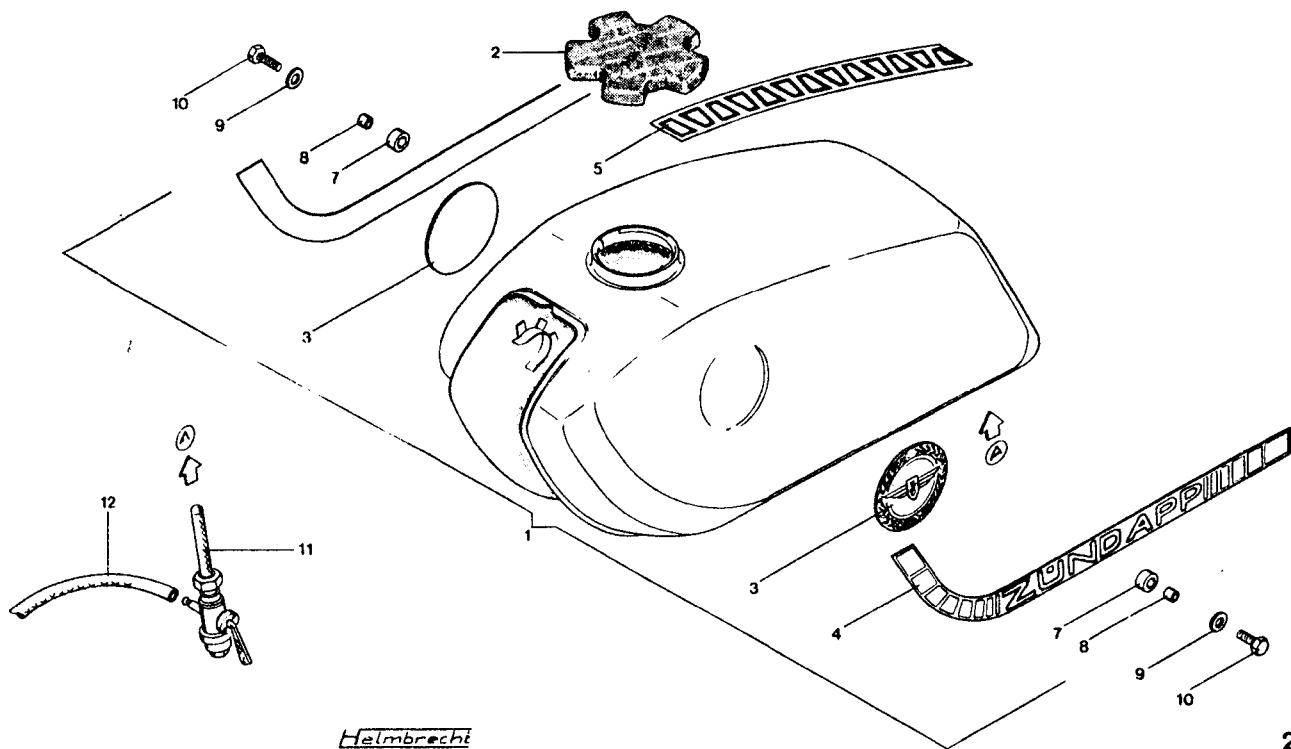
GASHANDTAG - GASWIRE - CHOKEWIRE - BROMSWIRE



17.448.3

Bild	Beställ-Nr.		St.
1	529-17.718	Gashandtag	1
2	529-17.904	Handtagsklove	1
3	400-17.912	Skruv 6x15	1
4	529-17.906	Chokehandtag	1
5	517-17.909	Bromshandtag	1
6	408-17.903	Skruv	1
7	529-17.907	Fjäder	1
8	447-17.901	Mutter M 5	1
9	529-17.905	Gasrulle med Handtag	1
10	529-17.902	Handtag	1
11	428-17.115	Nippel	1
12	529-17.636	Gaswire 1 x936	1
13	515-17.719	Justerskruv	1
14	521-17.607	Smörjnippel	1
15	529-17.716	Chokewire 1x870	1
16	448-17.609	Bromswire	1
17	428-17.715	Justerskruv	1
18	400-17.141	Justerskruv	1
19	400-17.140	Justerring	1
20	400-17.142	Mutter M 6	1
21	521-16.337	Handbromskontakt	1
22	521-16.338	Skydd	1

TANK - VERKTYSSATS - LUFTPUMP



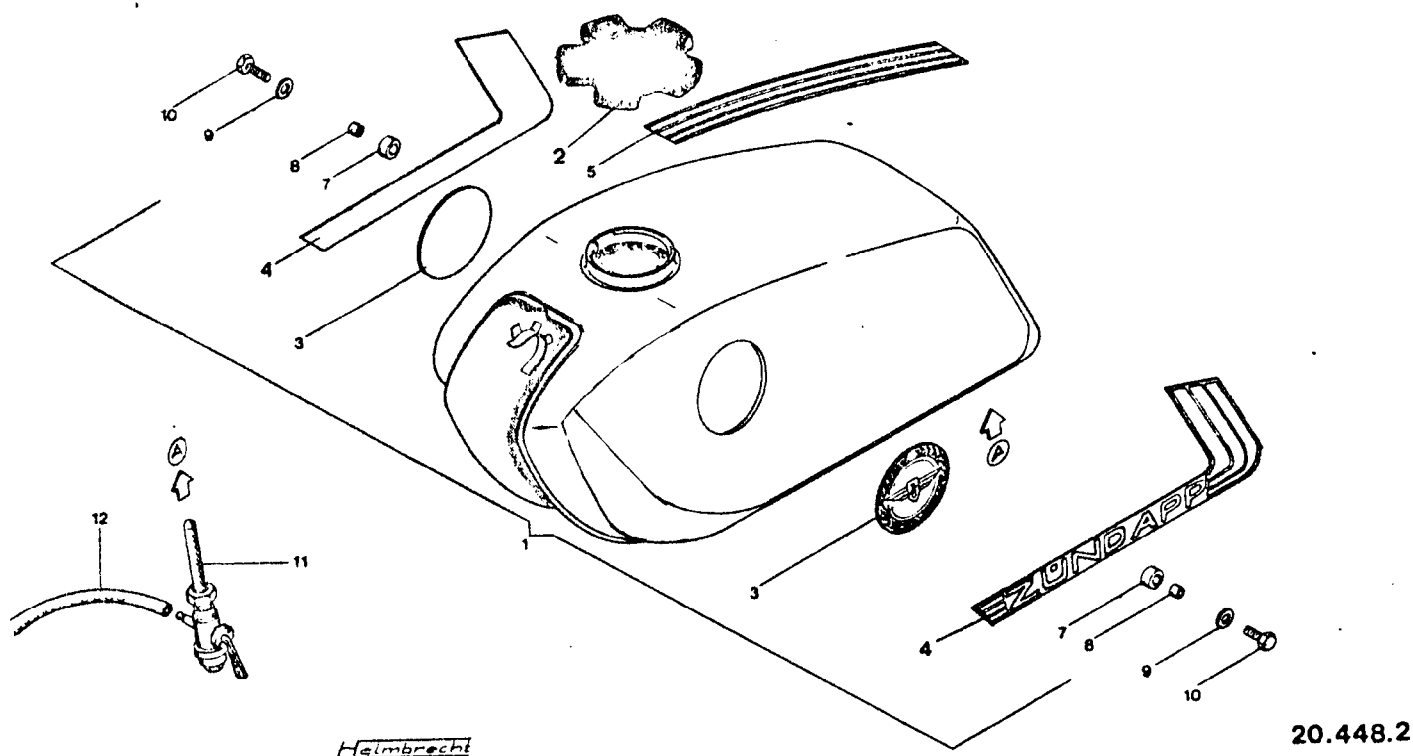
20.448.1

Bild Beställ-Nr.

St.

Röd CS 50 T.omm. Ram Nr. 9 425 016
 Vit CS 50 T.om. Ram Nr. 9 425 793

1	448-20.705/Färg	Tank kpl.	1	utan bensinkran
2	529-20.602	Tanklock	1	
3	448-20.131	Dekal	2	
4	448-20.109	Dekal vänster	1	
-	448-20.110	höger	1	
5	448-20.111	Dekal	1	
6	517-20.153	Dekat "Throphy"	1	
7	446-20.112	Bussning 7,8x12,x7	2	
8	400-20.105	Rör 6,5x8x6,5	2	
9	400-20.106	Bricka 6,4x14x1,5	2	
10	din 933/350	Skruv 6x18	2	
11	428-20.712	Bensinkran	1	
12		Bensinslang	1	
13	448-10.165	Stripe	2	
--	448-20.701	Verktygssats	1	
--	444-20.600	Luftpump	1	



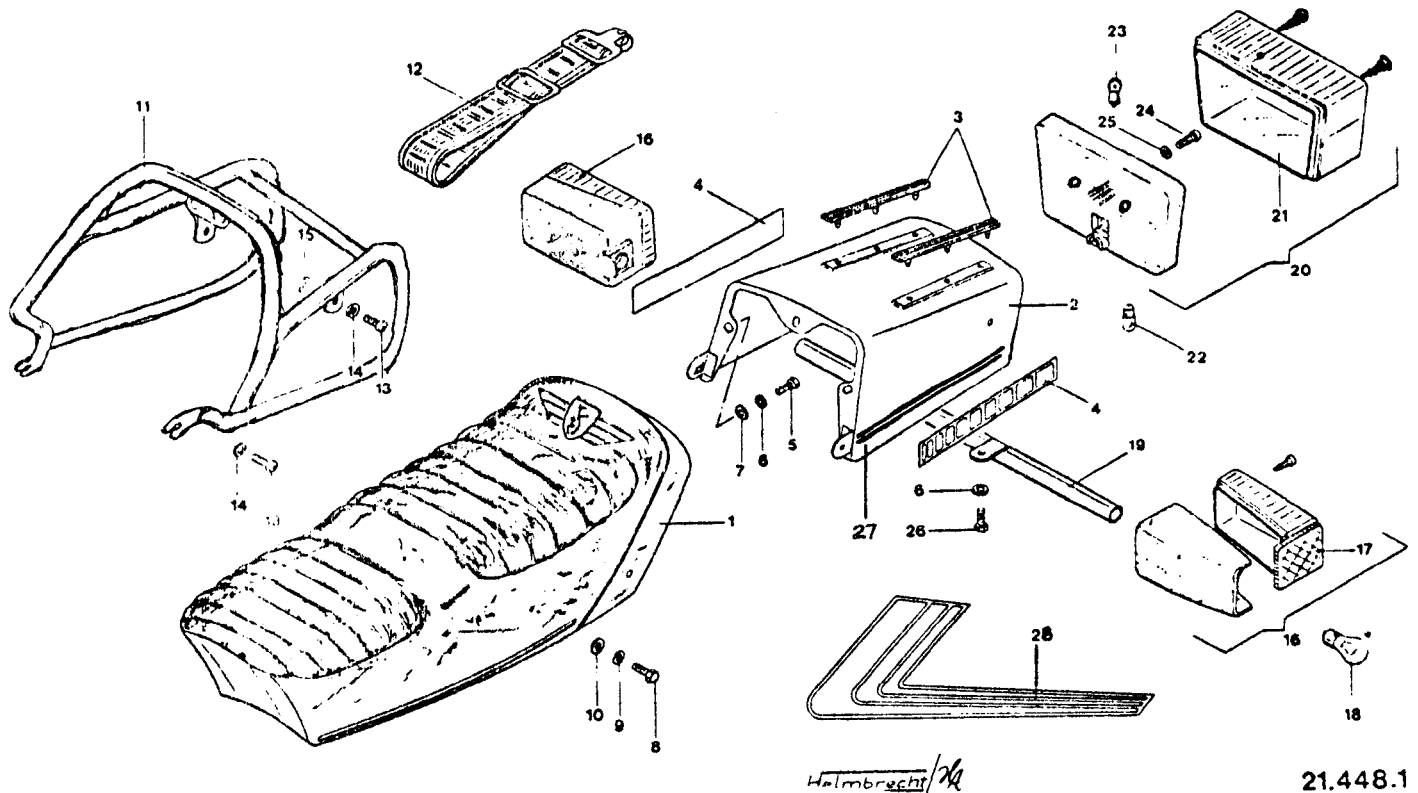
20.448.2

Bild	Beställ-Nr.		St.
1	448-20.704/35	Tank kpl.	1
	/71	"	1
2	529-20.602	Tanklock	1
3	529-20.118	Emblem	2
4	448-20.125/35	Dekal vänster	1
-	448-20.127/71	" "	1
-	448-20.126/35	" höger	1
-	448-20.128/71	" "	1
5	448-20.129/35	Dekal	1
-	448-20.130)71	"	1
7	446-20.112	Bussning 7,8x12x7	2
8	400-20.105	Rör 6,5x8x6,5	2
9	400-20.106	Bricka 6,4x14x1,5	2
10	din 933/350	Skruv 6x18	2
11	428-20.712	Bensinkran	1
12		bensinslang	1
--	448-20.701	Verktygssats	1
--	444-20.600	Luftpump	1

/35 = carreravit

/71 = rubinröd

SADEL - SPOILER - BLINKERS BAK - BAKLAMPA



Helmbrecht/24

21.448.1

Bild	Beställ-Nr.		St.
1	448-21.612	Sadel	1
2-4	448-21.901/Färg	Spoiler utan dekaler	1
3	448-21.103	Skydd	2
4	448-21.111	Dekal T.c. m. ram nr. 9 425 016	2
5	din 933/350	Skruv 6x18	2
6	din 137/352	Bricka A 6	5
7	din9021/600	A 6,4	3
8	din 933/740	Skruv 7x25	2
9	din 127/480	Bricka B 7	2
10	din 9021/690	A7,4	2
11-12	448-21.707	Pakethållare	1
12	448-21.604	Gummiband	1
13	din7985/275	Skruv 6x16	4
14	din 125/400	Bricka A 6,4	4
15	530-21.105	Bricka 6,2x15x2	2
16	530-16.769	Blinkers utan glödlampa	2
17	530-16.124	Blinkersgals	2
18	din72601/400	Lampe 6V, 5W	2
19	448-16.679	Blinkershållare	1
20	448-16.787	Baklampa utan glödlampa	1
21	529-16.927	Lampglas	1
22	517-16.379	Lampa 6V, 3W	1
23	din72601/400	Lampe 6V, 5W	1
24	din 84/435	Skruv 6x16	1
25	din137/360	Bricka B 6	2
26	din7985/265	Skruv 6x12	2
27	448-10.165	Stripe för Spoiler	2
28	Spoilerdekor från ram nr. 9 425 017 / 794 se sid 34		

DEKOR FÖR SIDOKÅPOR OCH SPOILER

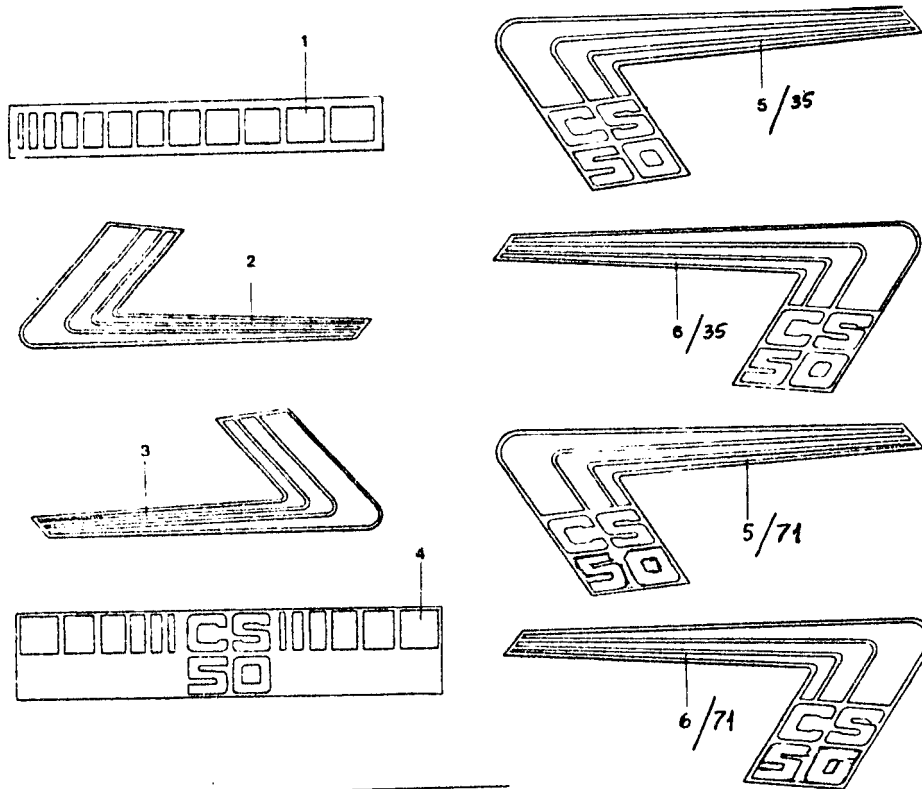


Bild Beställ-Nr.

St. Ram-Nr.:

/35 = carreravit /71 = rubinröd

1x	448-21.111	Spoilerdekal	2	T.o.m.	9425016/793
2xx	448-21.121/35	"	1	Från	9425794
--xx	448-21.134/71	"	1	"	9425017
3xx	448-21.122/35	"	1	"	9425794
-xx	448-21.124/71	"	1	"	9425017
-x	448-10.165	Spoilerstripe	2	T.o.m.	9425016/793
4x	448-10.151	Dekal "CS 50"	2	"	9425016/793
-x	448-10.165	Stripe	2	"	9425016/793
5xx	448-10.209/35	Kåpdekal CS 50 vänster	1	från	9425794
-xx	448-10.211/71	"	1	"	9425017
6xx	448-10.210/35	" höger	1	"	9425794
--xx	448-10.212/71	" höger	1	"	9425017

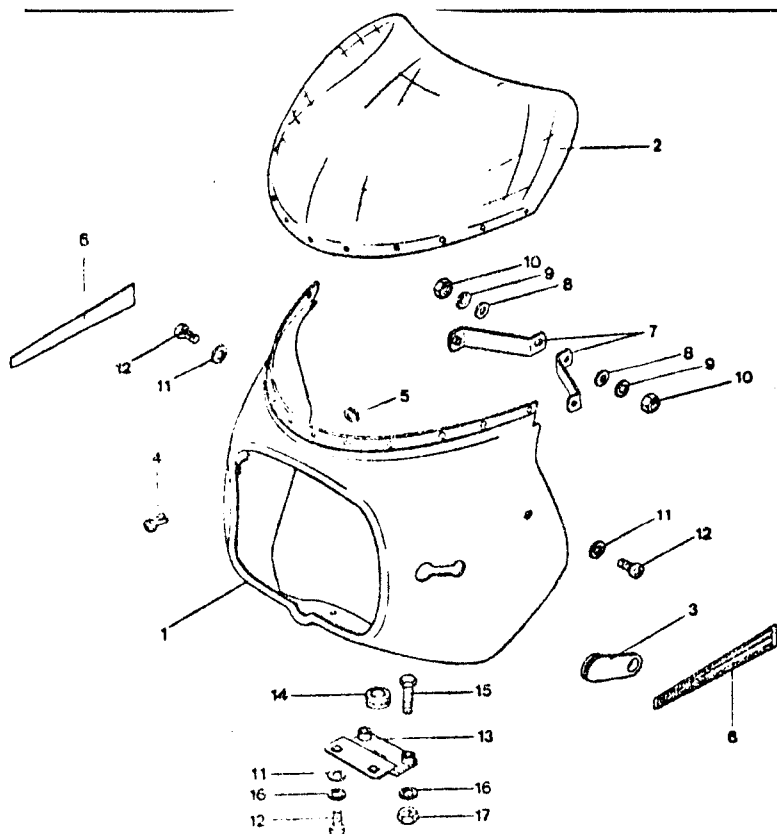
x = röd CS 50 T.o.m. Ram nr. 9 425 016

x = vit CS 50 " " 9 425 793

xx = röd CS 50 Från Ram nr. 9 425 017

xx = vit " " 9 425 794

TILLBEHÖR: VINDSKYDDSKÅPA



Helmbräckt /df

Bild	Beställ-Nr.		St.
1-6	448-19.701/Färg	Vindskyddskåpa kpl.	1
1	448-19.113/Färg	Kåpa enbart	1
2	448-19.114	Kåpglas	1
3	448-19.115	Skydd	2
4	530-19.104	Nit	7
5	din9021/450	Bricka A 5,3	2
6	448-19.122/35	Dekal	2
-	448-19.123/71		2
7	448-19.610	Hållare	2
8	din 125/550	Bricka A 8,4	2
9	din 127/560	B 8	2
10	din 934/510	Mutter M 8	2
11	din9021/610	Bricka A 6,4	4
12	din7985/275	Skruv 6x16	2
13	448-19.609	Fäste	1
14	520-12.282	Genomföring	1
15	din931/300	Skruv 6x35	2
16	din 127/400	Bricka B 6	2
17	din 934/400	Mutter M 6	2

ZÜNDAPP

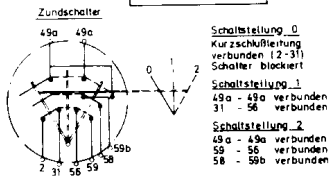
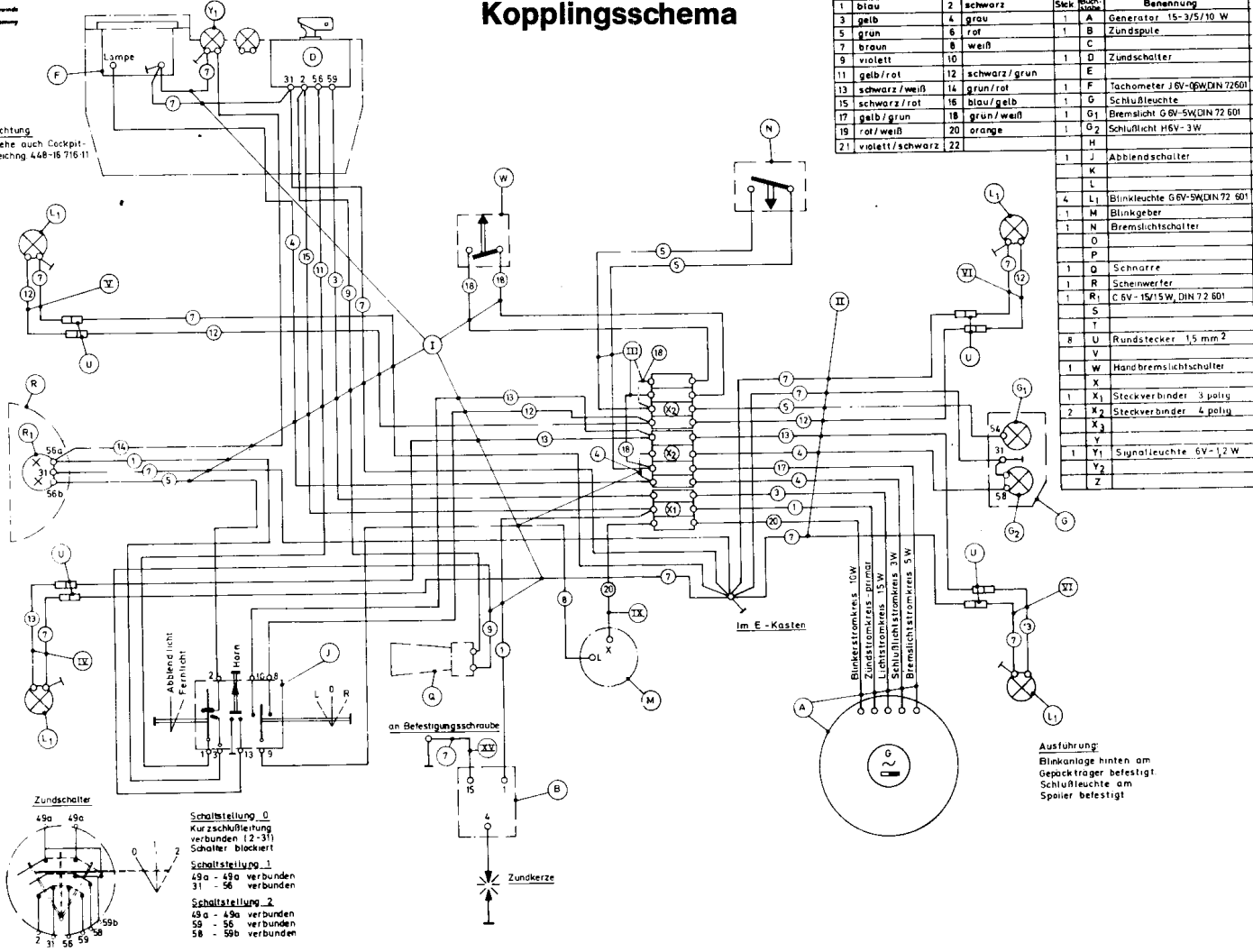
**ZÜNDAPP-WERKE GMBH · Anzinger Straße 1-3
8000 München 80**

Kopplingschema

Bezeichnung

Achtung
Siehe auch Cockpit-
Zeichnung 448-16 716-11

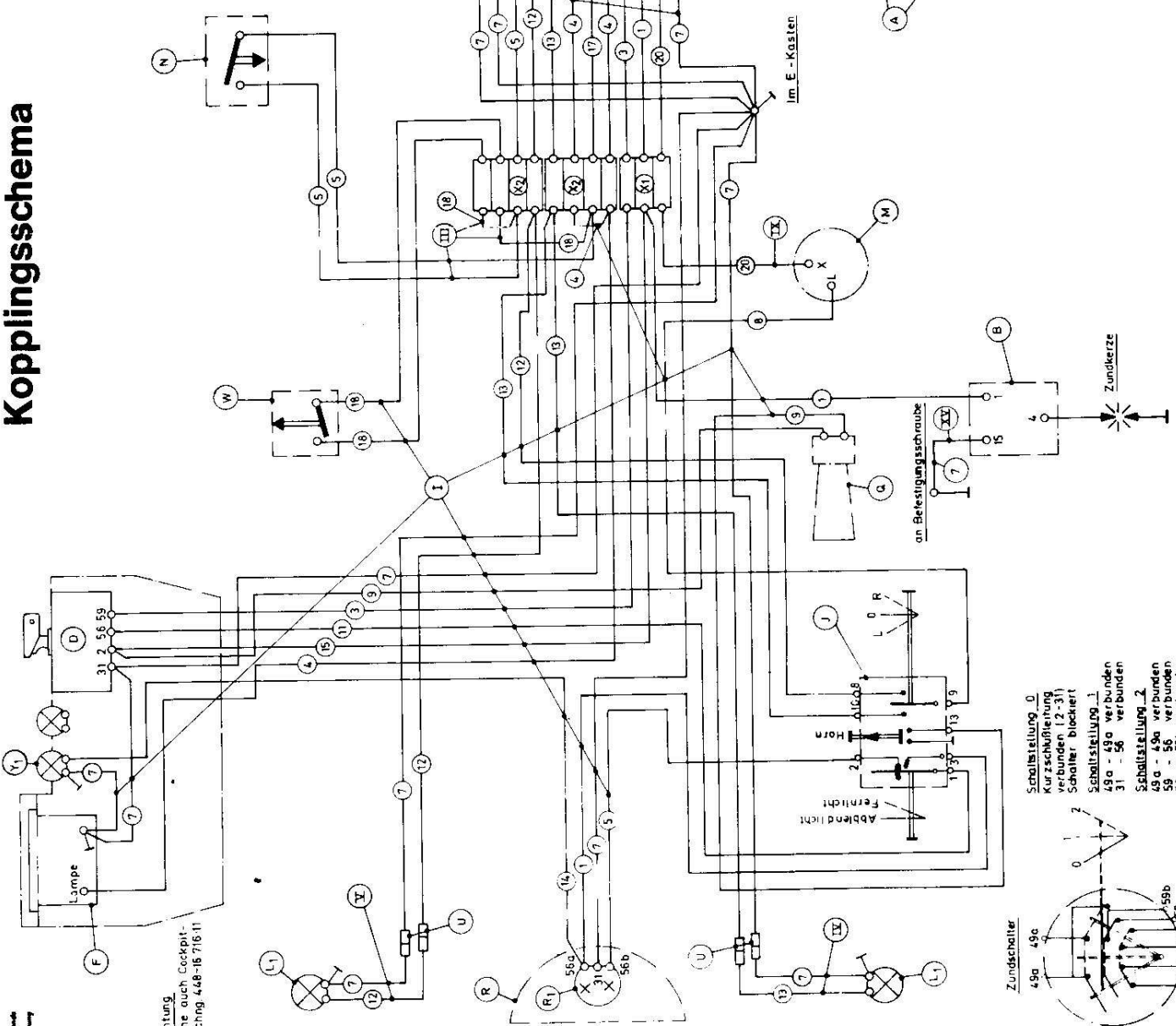
Kennfarbe der Kabel				Elektrische Bauelemente	
1	2	3	4	Stück	Bezeichnung
1 blau	2 schwarz	3 gelb	4 grau	1	A Generator 15-3/5/10 W
5 grün	6 rot	7 braun	8 weiß	1	B Zündspule
9 violett	10	11 gelb/rot	12 schwarz/grün	1	C Zündschalter
13 schwarz/weiß	14 grün/rot	15 schwarz/rot	16 blau/gelb	1	E Tachometer J6V-06W(DIN 7260)
17 gelb/grün	18 grün/weiß	19 rot/weiß	20 orange	1	F Schlußleuchte
21 violett/schwarz	22			1	G1 Bremslicht G6V-5W(DIN 72 601)
				1	G2 Schlußlicht H6V-3W
				1	H Abblendschalter
				1	J
				1	K
				4	L1 Blinkleuchte G6V-5W(DIN 72 601)
				1	M Blinkgeber
				1	N Bremslichtschalter
				1	O
				1	P
				1	Q Schwanze
				1	R Scheinwerfer
				1	R1 C 6V-15/15W, DIN 72 601
				1	S
				1	T
				8	U Rundstecker 1,5 mm ²
				1	V
				1	W Handbremslichtschalter
				1	X
				1	X1 Steckverbinder 3 polig
				2	X2 Steckverbinder 4 polig
				2	X3
				1	Y
				1	Y1 Signalleuchte 6V-1,2 W
					Y2
					Z



Ausführung:
Blinkanlage hinten am
Gespäckträger befestigt.
Schlußleuchte am
Spolier befestigt

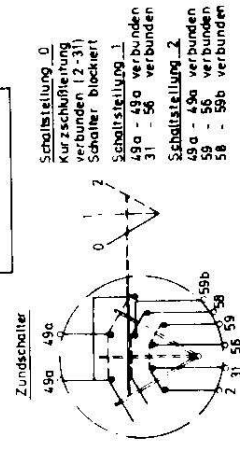
Kopplungschema

Kennfarbe der Kabel		Elektrische Bauelemente	
1	2	Steck- kabel	Benennung
1 blau	2 schwarz	1 A	Generator 15-3/5/10 W
3 gelb	4 grau	1 B	Zündspule
5 grün	6 rot	1 C	
7 braun	8 weiß	1 D	Zündschalter
9 violett	10	1 E	
11 gelb/rot	12 schwarz/grün	1 F	Tachometer J 6V-0,6W/DIN 72601
13 schwarz/weiß	14 grün/rot	1 G	Schlußleuchte
15 schwarz/rot	16 blau/gelb	1 G1	Bremslicht 6V-5W/DIN 72 601
17 gelb/grün	18 grün/weiß	1 G2	Schlußlicht H6V-3W
19 rot/weiß	20 orange	1 H	Abblendschalter
21 violett/schwarz	22	1 K	
		1 L	Blinkleuchte 6V-5W/DIN 72 601
		1 M	Blinkgeber
		1 N	Bremslichtschalter
		1 O	Schnarre
		1 R	Scheinwerfer
		1 R1	C 6V-15/15W, DIN 72 601
		1 S	
		1 T	Rundstecker 1,5 mm 2
		1 U	Handbremslichtschalter
		1 X	
		1 X1	Steckverbinder 3 polig
		2 X2	Steckverbinder 4 polig
		1 Y	
		1 Y1	Signalleuchte 6V-1,2 W
		1 Y2	
		1 Z	



Achtung
Siehe auch Cockpit-
Zeichnung 448-16 716-11

Ausführung:
Blinkanlage hinten am
Gepäckträger befestigt.
Schlußleuchte am
Spalier befestigt



Stockholm 1981-07-31

Smörjöljetabell Zündapp

Modell	Smörjställe	Volym	Typ
Kompis	Växellåda	0,35 L	A
	Framgaffel/ben	0,11 L	E
	Motor	2%	D
KS 50	Växellåda	0,35 L	A
	Framgaffel/ben	0,07 L	A
	Motor	2%	D
CS 50	Växellåda	0,35 L	A
	Framgaffel/ben	0,09 L	A xx)
	Motor	2%	D
KS 100	Växellåda	0,45 L	A
	Framgaffel/ben	0,07 L	A
	Motor	4%	D
KS 125	Växellåda t.o.m - 72	0,45 L	A
	Växellåda fr.o.m - 73	0,6 L	C
	Framgaffel/ben t.o.m - 71	0,1 L	C
	Framgaffel/ben 1972 - 1978	0,12 L	C
	Framgaffel/ben fr.o.m - 80	0,23 L	C
	Motor t.o.m - 73	4%	B
	Motor fr.o.m - 74 x)	2%	D
	OBS! KS 125 skall köras på 98-oktanig bensin		

X) GS/MC 125 kräver 4%

Teckenförklaring

A = Transmissionsolja SAE 80
 C = ATF typ A eller motsvarande
 E = Motorolja SAE W 20 HD

B = Tvätaktsolja
 D = Utombordarolja " BIA TC - W "
 XX) t.o.m ramnummer 9414 624 smörjs
 framgaffelbenen med fett