

ZUNDAPP



**RESERVDELSKATALOG
448 - 270 · CX 50 (Enduro)**

Edition 2 · 1982 -

www.kjtools.se 08-583 542 40

TYP 448-270 - CX 50 ENDURO

Färgindex:

består av:

rubinröd
mattsvart (Ram)

Färgindex:

94=Kombination

71

68

Tillbehör:

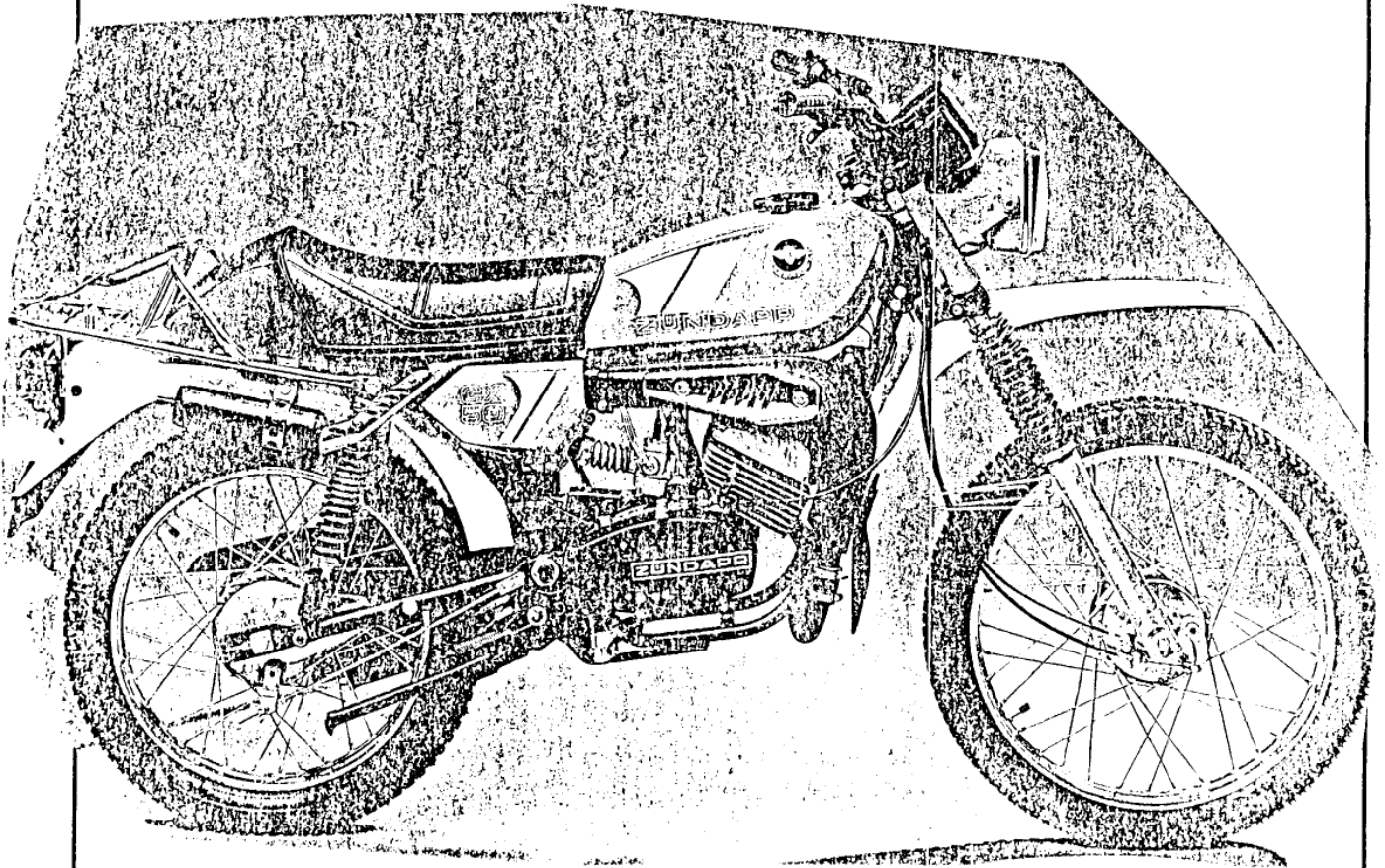
Beställ-Nr.:

Original-ZÜNDAPP-Lacks tift

mattsvart
rubinröd

005-02.968

005-02.971



9484512-513

9484516-518

9484520

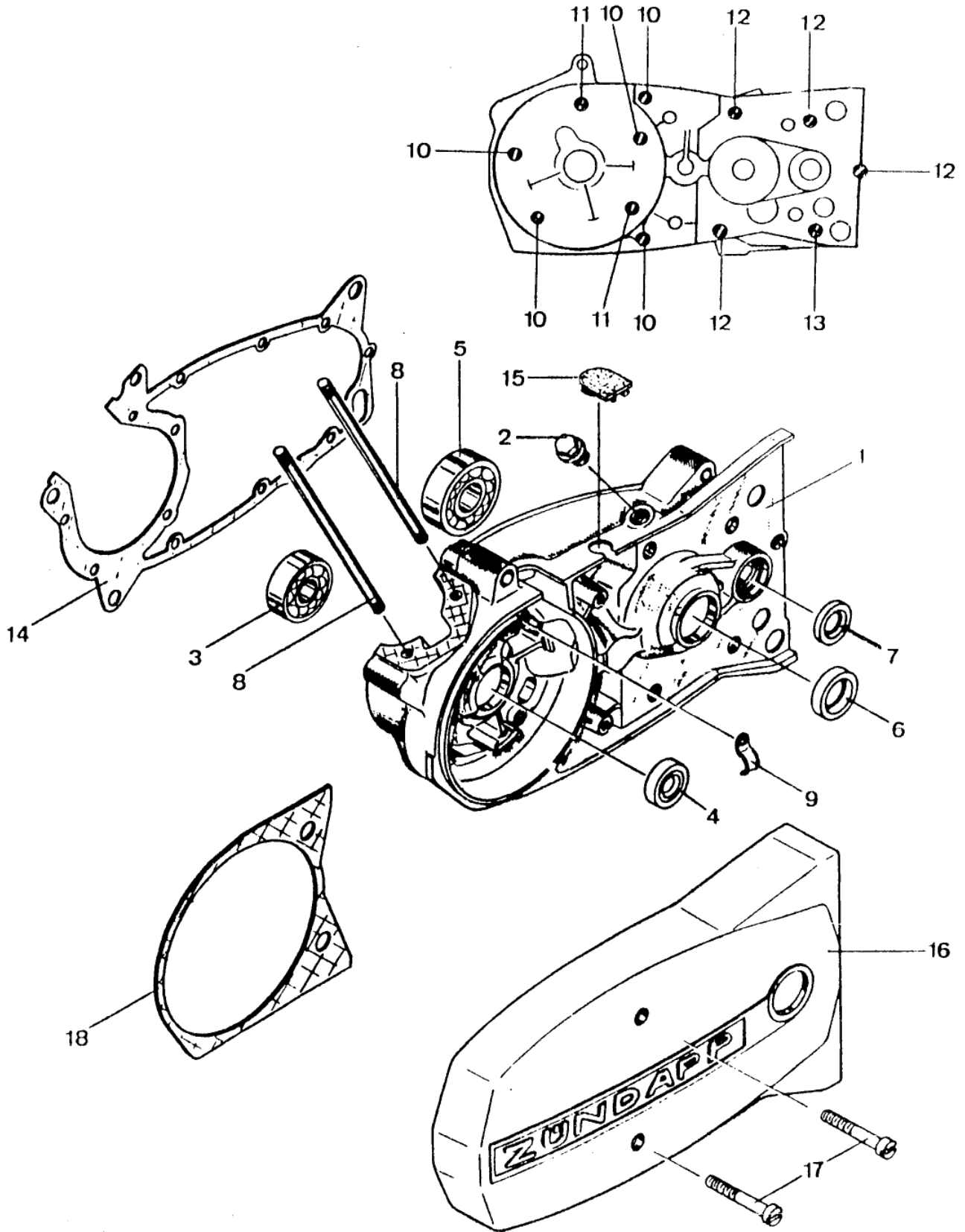
Nr. 9489475-

REGISTER	448 Ram-Nr. FRÅN 9 489 475 270
<u>MOTOR</u>	
Vevhushalva vänster	C2
" höger	E2
Cylinder, Vevaxel, Insugningrör	B3
Avgassystem	F3
Färgasare	B4
Luftfilter	
Växellåda	C5
Kickstart	E5
Fotväxel	F5
Koppling	G5
Tändsystem	B6
<u>RAM OCH HJUL</u>	
Ram, Styrlager, Ramrör, Dekor	B7
Motorupphängning	C7
Framgaffel	C8
Svinggaffel, Stötdämpare, Fotsteg	C9
Kedjeskydd, Parkeringsstöd	D9
Framhjul	C10
Bakhjul	E10
Fotbroms	G10
Strålkastare	B11
Blinkers	C11
Baklampa	D11
Elektrisk utrustn., Kabelsats Cockpit	B12, E12,
Styre, Spegel, Signal	B13
Gas- o. kopplingshandtag	B14
Wires	E14
Stänkskärmar	C15
Tank, Verktygssats, Luftpump	F16
Sadel, Pakethållare	D17

Bild	Beställ-Nr.		448-	27															
				0															
1-2	280-01.900	Vevhushalva vänster		1															
2	281-01.135	Oljepåfyllningsplugg		1															
3	din625/500	Lager 6203 Z C3		1															
4	277-01.136	Tätningarring 17x28x7		1															
5	din 625/515	Lager 6204 C3		1															
6	285-01.183	Tätningarring 20x30x7		1															
7	285-01.153	Tätningarring 20x26x4		1															
8	285 -01.100	Pinnskruv M 7x122		2															
9	276-01.145	Klamma		1															
10	din 84/590	Skruv 6x98x25		5															
11	din 84/480	" 6x35		2															
12	din 84/610	" 6x120x25		4															
13	din 84/540	" 6x65x20		1															
14	265-01.117	Vevhuspackning		1															
15	284-01.100	Tätning		1															
16	280-01.261	Svänghjulsåpa		1															
17	din 84/520	Skruv 6x55		2															
18	278-01.181	Packning		1															
	280-09.900	PACKN. STS																	

01.280.5

VEVHUSHALVA VÄNSTER, SVANGHJULSKAPA



01.280.5

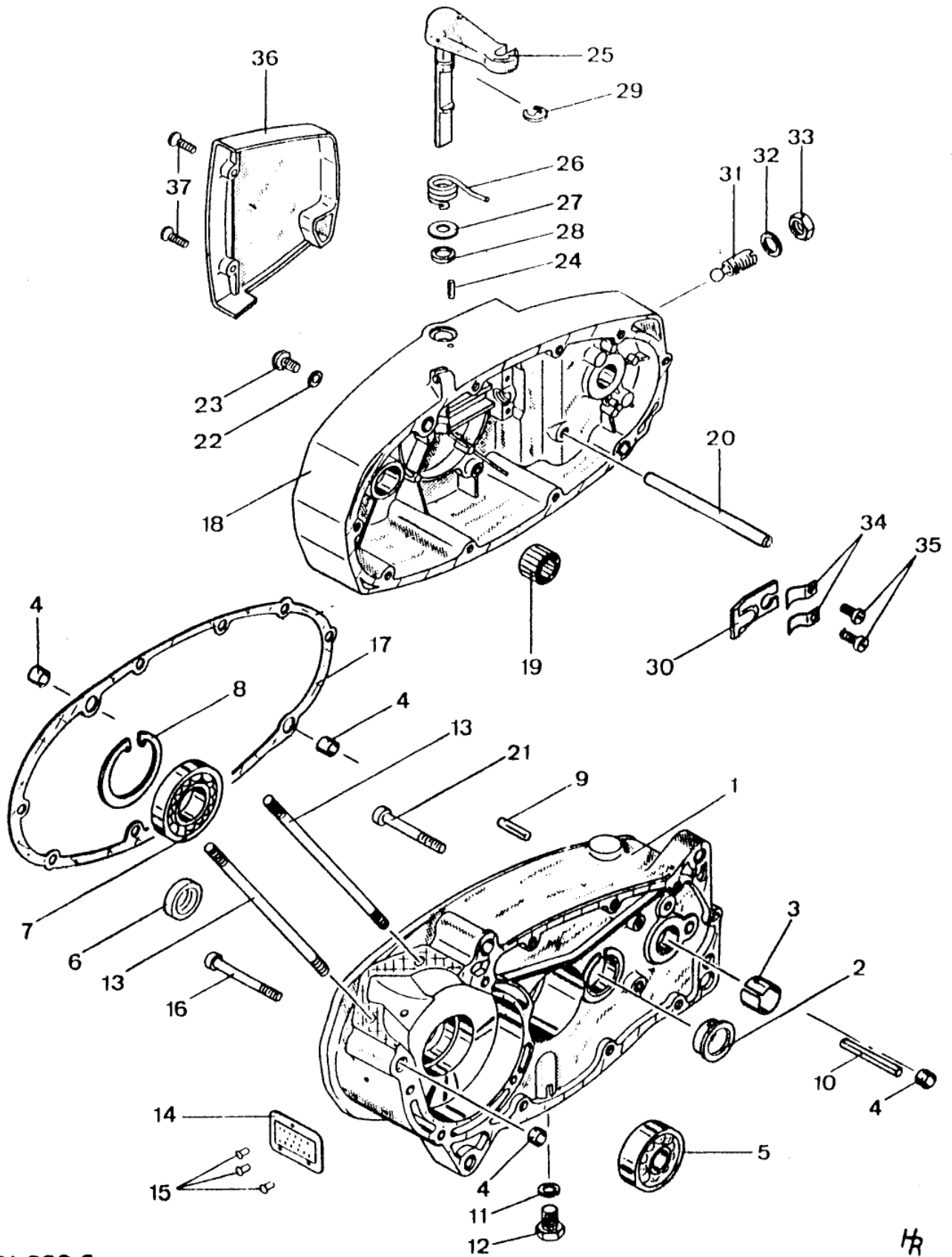
17

C 2

Bild	Beställ-Nr.	448-	27															
			0															
1-3	280-01.903	Vevhushalva höger	1	1	1	1	1											
2	265-01.102	Bussning 18x23x8,2	1	1	1	1	1											
3	267-01.153	Bussning 16x18x17,25	1	1	1	1	1											
4	250-01.226	Styrhylsa	4	4	4	4	4											
5	din 625/650	Lager 6302 Z C3	1	1	1	1	1											
6	255-01.144	Tätningarring	1	1	1	1	1											
7	din 625/695	Lager 16005 C3	1	1	1	1	1											
8	276-01.154	Låsring 47x1,75	1	1	1	1	1											
9	267-05.129	Styrstift 6x24	1	1	1	1	1											
10	din1481/620	Spännstift 5x45	1	1	1	1	1											
11	din7603/410	Packning 10x13,5	1	1	1	1	1											
12	din 933/670	Skruv 10x18	1	1	1	1	1											
13	265 -01.100	Pinnskruv M7x122	2	2	2	2	2											
14	247-01.126	Typskylt	1	1	1	1	1											
15	din1476/200	Nit 2x3	3	3	3	3	3											
16	din 84/510	Skruv 6x50	1	1	1	1	1											
17	265-01.118	Käppackning	1	1	1	1	1											
18	278-01.144	Transmissionståpa	1	1	1	1	1											
19	276-01.100	Nållager	1	1	1	1	1											
20	276-05.172	Tryckstång	1	1	1	1	1											
21	din 84/500	Skruv 6x45	1	1	1	1	1											
22	din7603/200	Packning	1	1	1	1	1											
23	din 85/500	Skruv 6x12	1	1	1	1	1											
24	din1481/260	Spännstift 3x12	1	1	1	1	1											
25	265-06.602	Kopplingsarm	1	1	1	1	1											
26	265-06.112	Fjäder	1	1	1	1	1											
27	281-06.114	Shims 12x17x0,2	x	x	x	x	x											
27	281-06.115	Shims 12x17x0,5	1	1	1	1	1											
28	405-15.388	Tätning 11x2,5	1	1	1	1	1											
29	din6799/500	Låsbricka	1	1	1	1	1											
30	265-06.104	Kopplingstunga	1	1	1	1	1											
31	265-06.106	Justerskruv	1	1	1	1	1											
32	din7603/410	Packning 10x13,5	1	1	1	1	1											
33	din 936/560	Mutter 10x1	1	1	1	1	1											
34	265-06.109	Spännfjäder	2	2	2	2	2											
35	din 84/250	Skruv 4x6	2	2	2	2	2											
36	284-01.176	Kåpa	1	1	1	1	1											
37	din 964/440	Skruv 5x20	2	2	2	2	2											

01.280.6

VEVHUSHALVA HÖGER . TRANSMISSIONSKAPA , KOPPLINGSARM

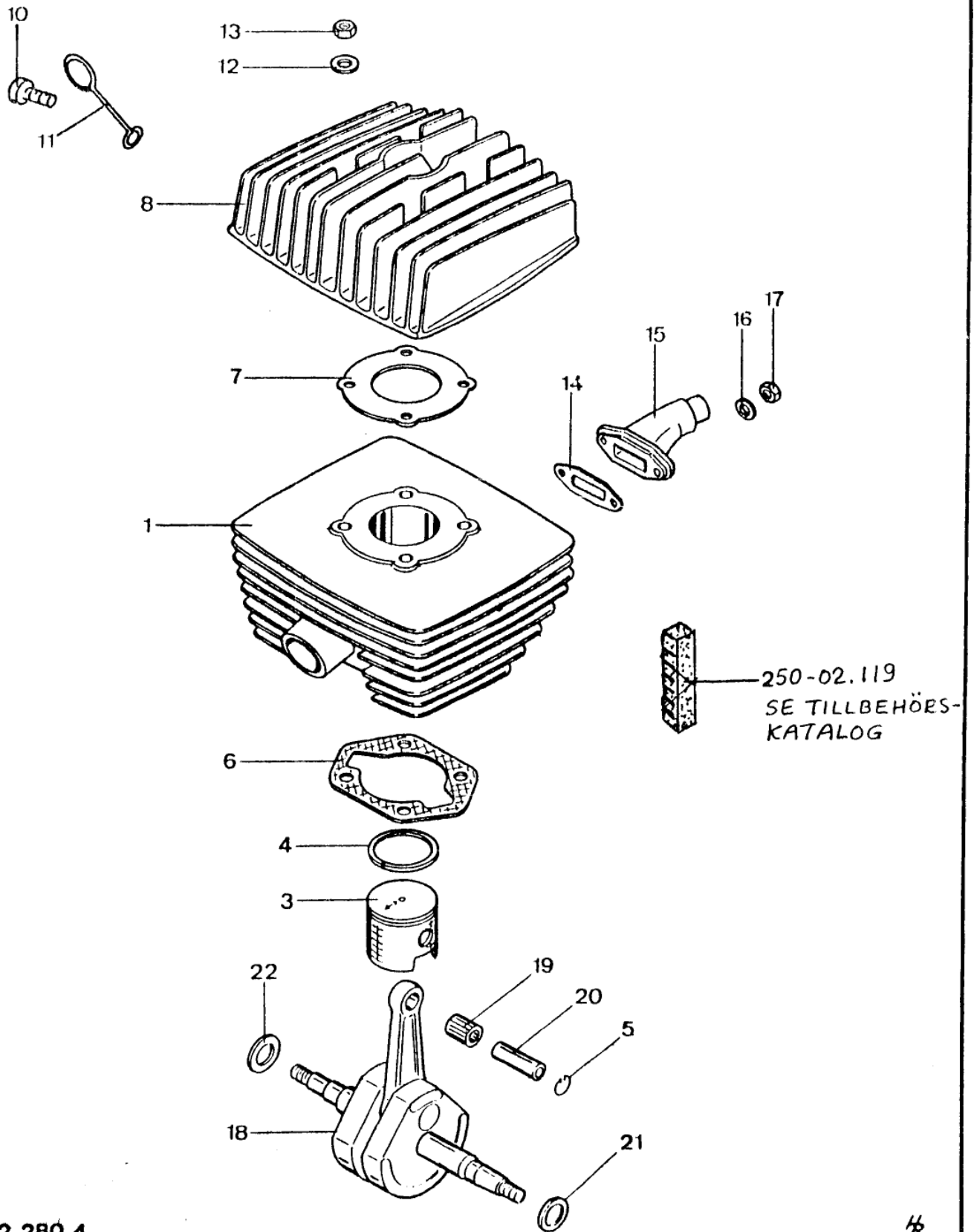


01.280.6

E 2

Bild	Beställ-Nr.	448-	27 0																	
1-5	278-02.728 =	Cylinder kompl. 278-02.752	1																	
3-5	278-02.729	Kolv med kolvring Ø 39	1																	
		<u>Olika toleranser!</u> V.g. ange vilken bokstav som finns instansad på kolvtaket																		
4	248-02.107	Kolvring 39/36x1,5	1																	
5	din73123/500	Låsring	2																	
(6)	276-02.219	Cylinderfotspackning	1																	
(7)	284-02.158	Cylinderlockspackning	1																	
8	278-02.107 =	Cylinderlock 278-02.753	1																	
10	din7513/400	Skruv 4x10	1																	
11	278-02.126		1																	
12	265-02.120	Bricka 7,2x15x3	4																	
13	din 934/440	Mutter M 7	4																	
14	278-04.130	Packning	1																	
15	278-04.139	Insugningsrör	1																	
16	din 433/400	Bricka 6,4	2																	
17	din 934/410	Mutter M 6	2																	
18-22	280-03.902	Vevaxel	1																	
(19)	258-03.600	Nållager	1																	
20	250-02.124	Kolvbult	1																	
21	277-03.115	Bricka 15,1x24x1,5	1																	
21	261-05.144	Shims x0,1	x																	
21	261-05.137	" x0,2	x																	
21	261-05.138	" x0,5	x																	
22	277-03.111	Bricka 17,1x24x1,5	1																	
22	265-05.177	Shims x0,1	x																	
22	265-05.176	" x0,2	x																	
22	265-05.175	" x0,5	x																	
		x = vid behov																		
																				02,280.4

CYLINDER, VEVAXEL, INSUGNINGSRÖR



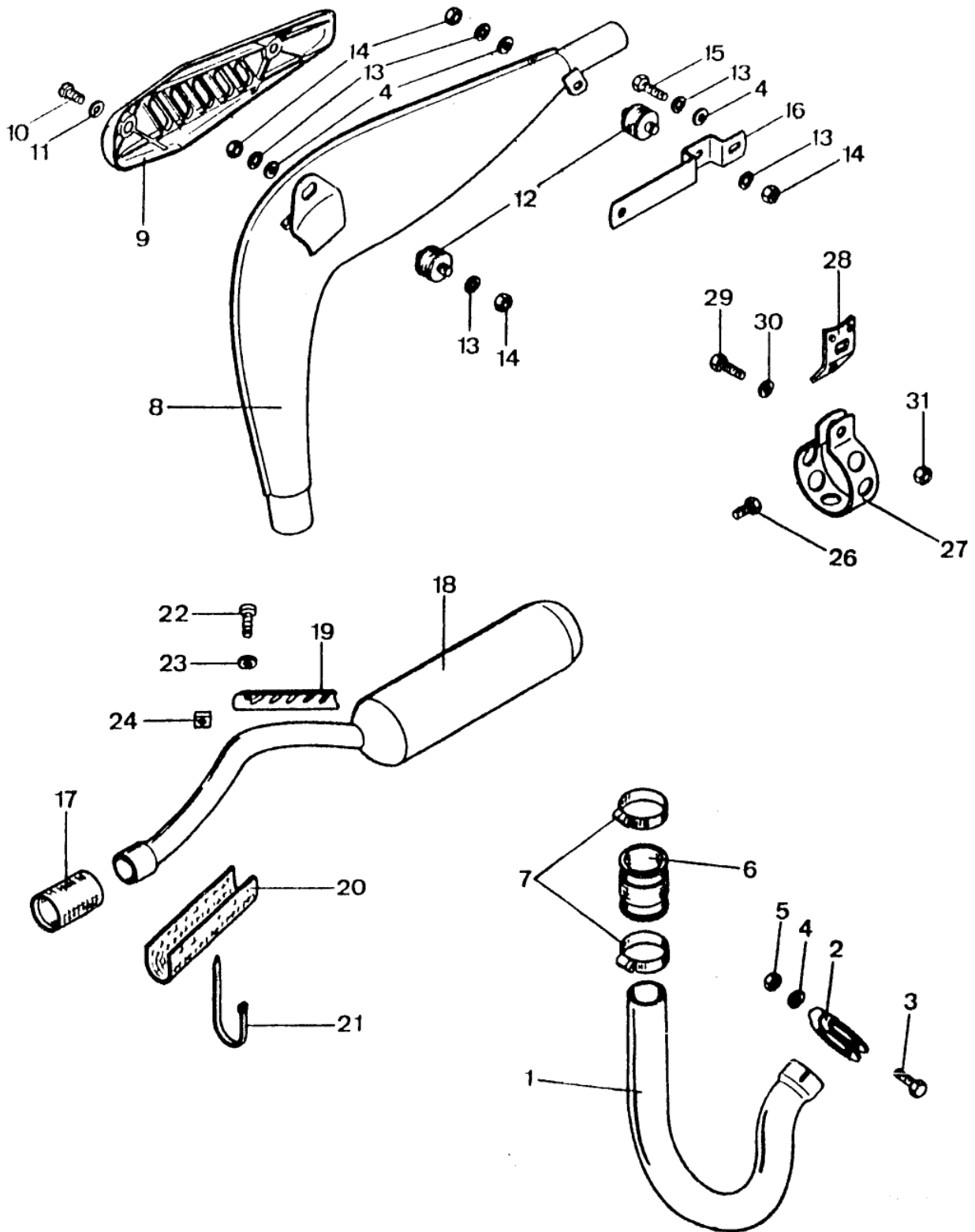
02.280.4

H

Bild	Beställ-Nr.	448-	27	0										
1	448-22.642	Avgasrör	1	1	-	-								
2	517-22.142	Klamma	1	1	1	1								
3	din 931/300	Skruv 6x35	1	1	1	1								
4	din 125/400	Bricka 6,4	4	4	4	4								
5	din 557/500	Mutter M 6	1	1	1	1								
6	448-22.118	Muff	1	1	1	1								
7	din3017/410	Klamma 32-50	2	2	2	2								
8	448-22.629	Expansionskammare	1	1	1	-								
9	448-22.120	Skyddsgaller	1	1	1	1								
10	din 85/475	Skruv 6x10	2	2	2	2								
11	din 137/352	Bricka	2	2	2	2								
12	448-22.618	Fäste	2	2	2	2								
13	din 127/400	Bricka	7	7	7	7								
14	din 934/400	Mutter M 6	4	4	4	4								
15	din 933/346	Skruv 6x16	1	1	1	1								
16	448-22.119	Fäste	1	1	1	1								
17	448-22.122	Muff	1	1	1	1								
18	448-22.716	Ljuddämpare	1	1	1	1								
19	448-22.121	Skyddsaller	1	1	1	1								
20	448-22.127	Värmskydd	1	1	1	1								
21	448-22.128	Hållare	4	4	4	4								
22	din 85/350	Skruv 5x10	2	2	2	2								
23	din 137/320	Bricka	2	2	2	2								
24	din 557/400	Mutter M 5	2	2	2	2								
26	din 933/300	Skruv 6x10	2	2	2	2								
27	448-22.106	Klamma	1	1	1	1								
28	448-22.108	Fäste	1	1	1	1								
29	din 933/610	Skruv 8x25	1	1	1	1								
30	din 125/550	Bricka	1	1	1	1								
31	din 934/500	Mutter M 8	1	1	1	1								

22440.7

AVGASRÖR



22.448.7

Hr

Bild	Beställ-Nr.	448-	27 0	x = vid behov ● = rekommenderas
-	280-04.733	Förgasare	17/10/113	1
2	278-04.966	Munstycke	48	x
2	278-04.967	"	50	x
2	278-04.968	"	52	●
2	280-04.903	"	54	x
3	278-04.947	Nålmunstycke	2.04	x
3	278-04.948	"	2.06	●
3	278-04.949	"	2.08	1
4	278-04.925	O-ring		1
5	248-04.914	Trottelnål (Nålläge 2)		1
6	278-04.958	Tomgångsmunstycke	30	1
7	278-04.926	Luftskruv		1
8	278-04.927	O-Ring		1
9	278-04.934	Trottel		1
10	265-04.907	Låsning		1
11	278-04.973	Trottelhylsa		1
12	278-04.928	Skruv för tomgångsjustering		1
13	278-04.929	Fjäder		1
14	278-04.936	"		1
15	278-04.977	Packning		1
16	278-04.974	Lock		1
17	278-04.946	Skruv		1
18	400-17.126	"		1
19	251-04.927	Mutter		1
20	278-04.942	Flottör		1
21	278-04.943	Stift		1
22	267-04.961	Flottörnål		1
23	278-04.975	Hus		1
24	278-04.976	Packning		1
25	278-04.946	Skruv		1
26	278-04.931	Filter		1
27	278-04.932	Filterlock		1
28	278-04.969	Skruv		1
29	304-06.905	Packning		1
30	278-04.979	Fjäder		1
31	278-04.978	Startkolv		1
32	278-04.981	Gummiskydd		1
33	278-04.980	Knopp		1
34	278-04.930	Skruv		1
35	517-17.111	Gummiskydd		1

04.278.4

FÖRGASARE

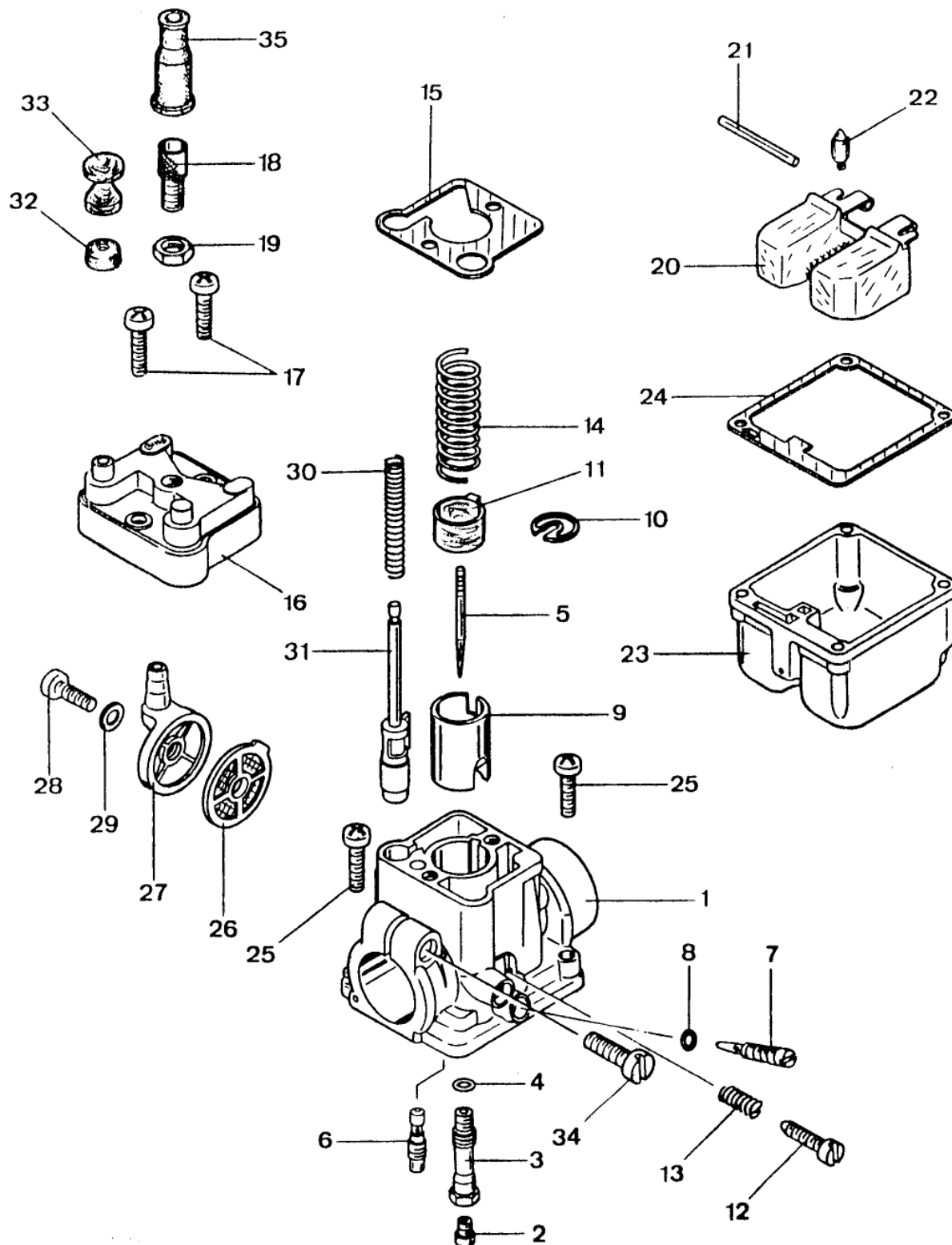
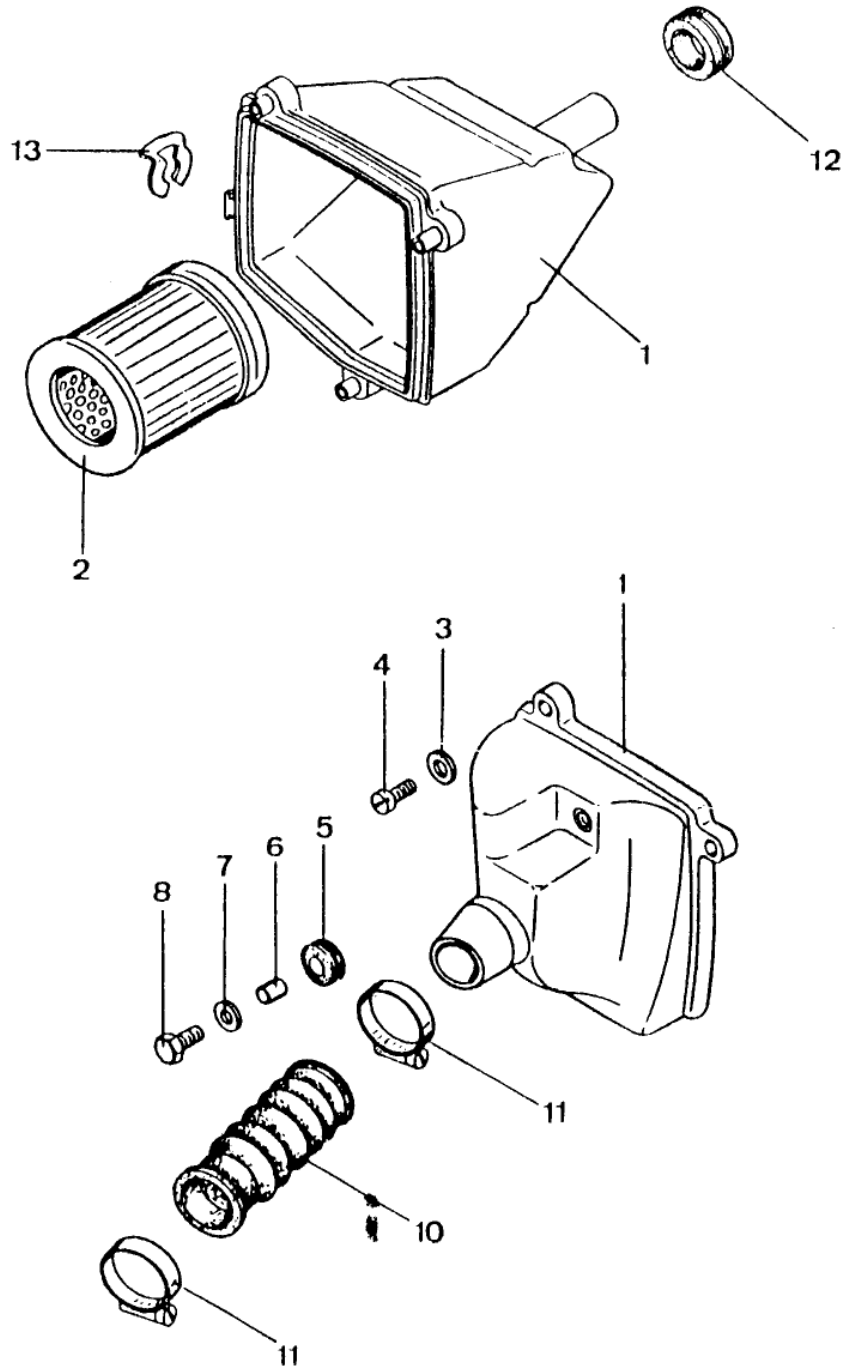


Bild	Beställ-Nr.	448-	27																	
			0																	
1	448-10.709	Luftfilter kpl.	1	1	1	1	1	1	1	1	1	1	1	1	1	1	1	1	1	1
2	448-10.613	Filter	1	1	1	1	1	1	1	1	1	1	1	1	1	1	1	1	1	1
3	din9021/500	Bricka A 5,3	3	3	3	3	3	3	3	3	3	3	3	3	3	3	3	3	3	3
4	din7985/255	Skruv 5x12	3	3	3	3	3	3	3	3	3	3	3	3	3	3	3	3	3	3
5	529-10.166	Bussning	1	1	1	1	1	1	1	1	1	1	1	1	1	1	1	1	1	1
6	400-20.105	Distans 6,5x8x6,5	1	1	1	1	1	1	1	1	1	1	1	1	1	1	1	1	1	1
7	400-20.106	Bricka 6,4x14x1,5	1	1	1	1	1	1	1	1	1	1	1	1	1	1	1	1	1	1
8	din 933/346	Skruv 6x16	1	1	1	1	1	1	1	1	1	1	1	1	1	1	1	1	1	1
10	280-04.114	Bälg	1	1	1	1	1	1	1	1	1	1	1	1	1	1	1	1	1	1
11	din3017/390	Klamma 25-40	2	2	2	2	2	2	2	2	2	2	2	2	2	2	2	2	2	2
12	448-10.140	Genomföring 18x30x10	1	1	1	1	1	1	1	1	1	1	1	1	1	1	1	1	1	1
13	448-10.217	Låsbleck	1	1	1	1	1	1	1	1	1	1	1	1	1	1	1	1	1	1

10.448.8

LUFTFILTER



10.448.8

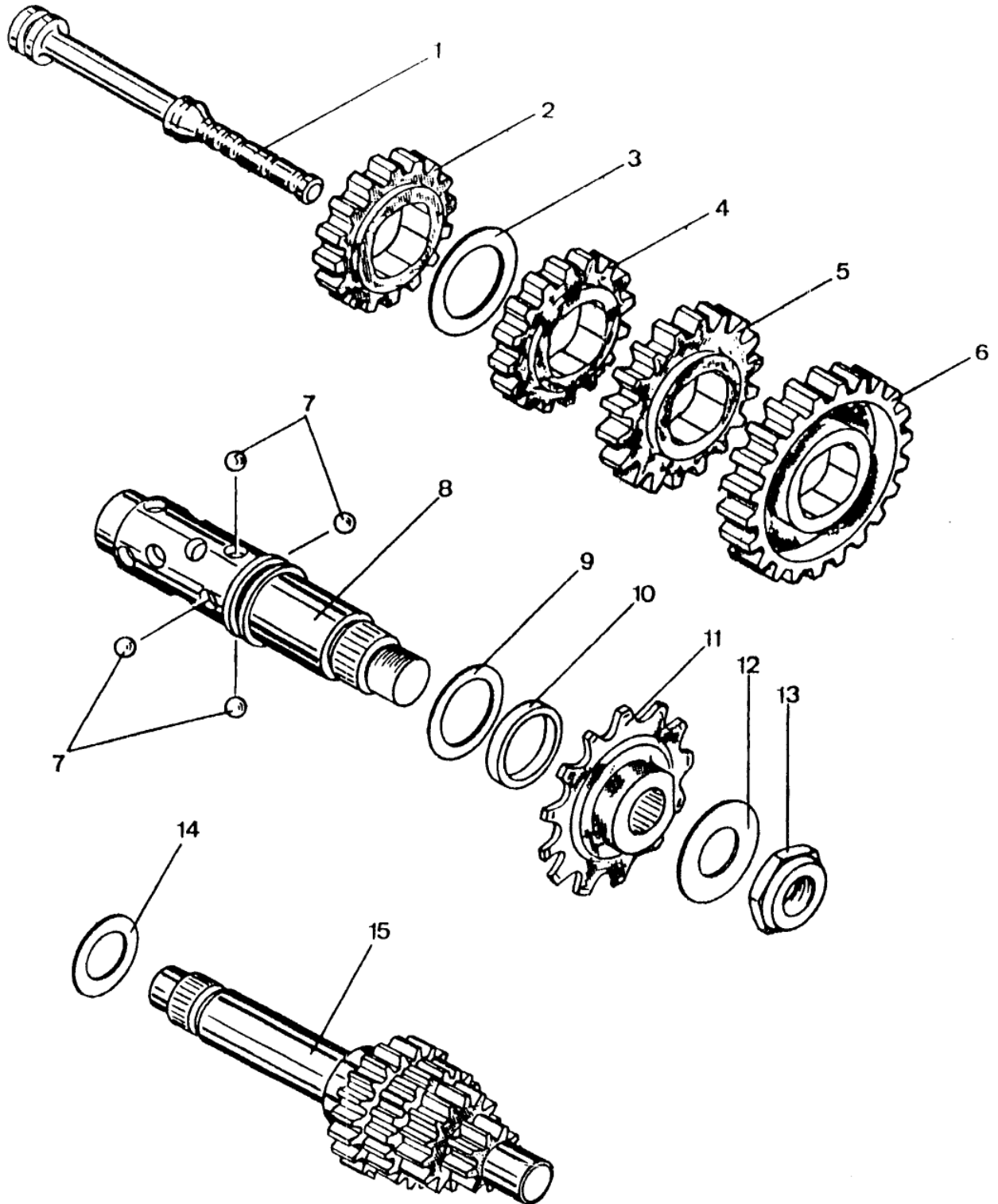
HR

Bild	Beställ-Nr.	448-	27 0															
1	276-05.148	Dragkil	1	1	1	1	1											
2	276-05.146	Drev 4:an 27 kugg	1	1	1	1	1											
3	265-05.256	Shims 22,1 x 32 x 0,1	x	x	x	x	x											
3	265-05.255	" x 0,2	x	x	x	x	x											
3	265-05.257	" x 0,3	x	x	x	x	x											
4	276-05.142	Drev 3:an 30 kugg	1	1	1	1	1											
5	277-05.141	Drev 2:an 35 "	1	1	1	1	1											
6	276-05.140	Drev 1:an 40 "	1	1	1	1	1											
7	278-05.101	Kula 7φ	16	16	16	16	16											
8	276-05.900	Drevaxel	1	1	1	1	1											
9	267-05.310	Shims 20,2 x 28 x 0,1	x	x	x	x	x											
9	278-01.129	" x 0,2	x	x	x	x	x											
10	277-05.130	Distansring 20,1 x 25 x 4,3	1	1	1	1	1											
11	280-05.169	Drev 12 kugg	1	-	-	1	1											
	Z-05.218	" 13 "	X															
12	276-05.198	Bricka 15,2 x 20 x 0,75	1	1	1	1	1											
13	276-05.119	Mutter M15 x 1	1	1	1	1	1											
14	261-05.132	Bricka 15,1 x 24 x 0,8	x	x	x	x	x											
14	261-05.133	" x 1,0	x	x	x	x	x											
15	276-05.613	Huvudaxel	1	1	1	1	1											

x = vid behov

05.280.6

VÄXELLÅDA



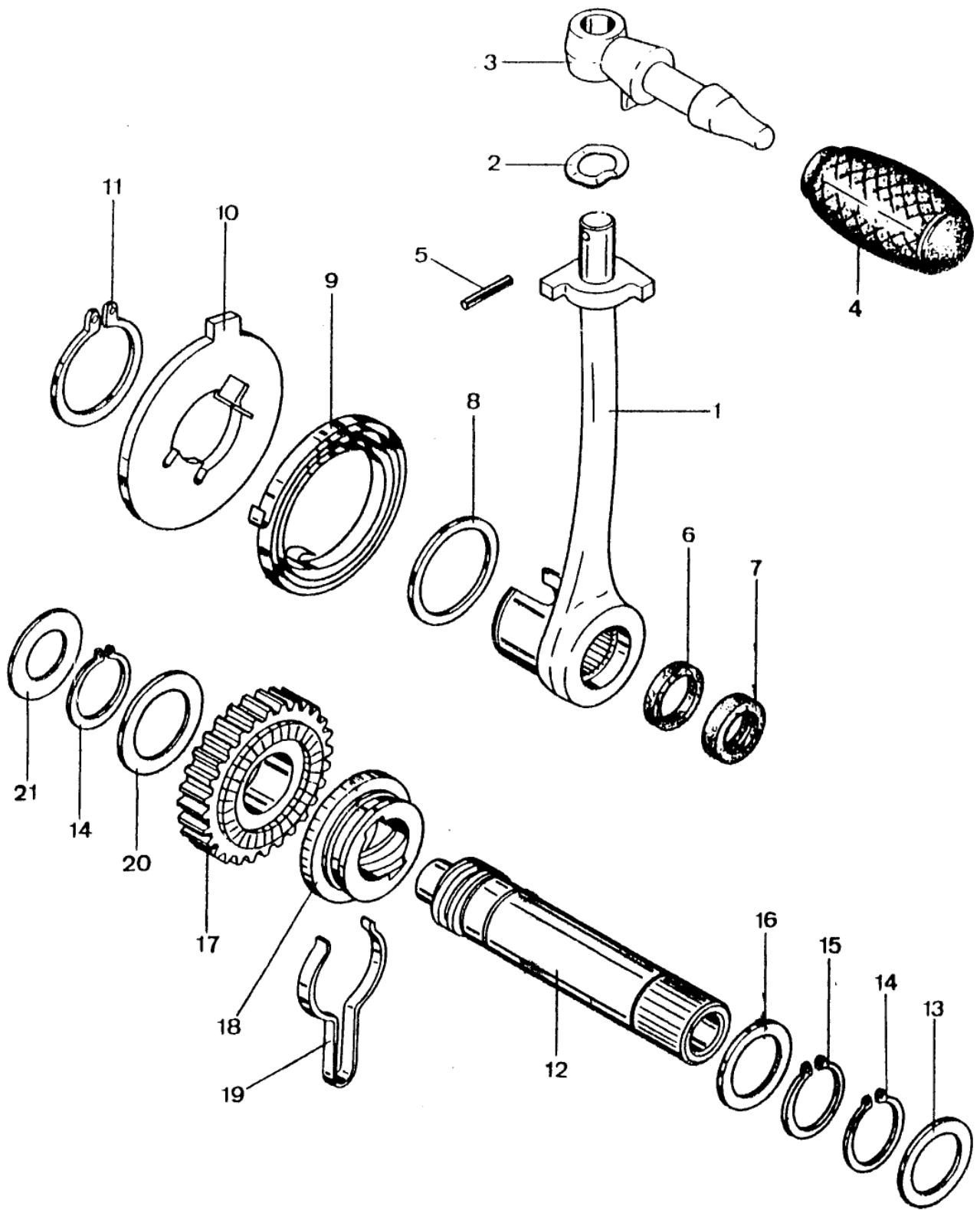
05.280.6

Bild	Beställ-Nr.	448-	27																
			0																
1-4	283 -05.155	Kickstart komplet komplett	1	1	1	1	1												
2	284-05.106	Bricka A 10	1	1	1	1	1												
3	283-05.168	Pedal	1	1	1	1	1												
4	280-05.175	Pedal gummi	1	1	1	1	1												
5	din1481/350	Spännstift 3x18	1	1	1	1	1												
6	284-05.101	Tätning	1	1	1	1	1												
7	283-05.167	Tätningring 12x20x4	1	1	1	1	1												
8	283-05.156	Shims 28,3x34x0,5	x	x	x	x	x												
8	283-05.157	" "x0,88	x	x	x	x	x												
9	267-05.328	Fjäder	1	1	1	1	1												
10	284-05.603	Stoppbricka	1	1	1	1	1												
11	din 471/695	Låsring	1	1	1	1	1												
12	280-05.170	Kickaxel	1	1	1	1	1												
13	278-01.131	Bricka 20,2x28x1,0	1	1	1	1	1												
13	278-01.130	Shims x0,5	x	x	x	x	x												
13	278-01.129	" "x0,2	x	x	x	x	x												
13	267-05.310	" "x0,1	x	x	x	x	x												
14	din 471/530	Låsring 20x1,2	2	2	2	2	2												
15	din 471/535	Låsring 20x1,75	3	3	3	3	3												
16	265-05.203	Bricka 20x28x1	1	1	1	1	1												
17	281-05.162	Kickdrev	1	1	1	1	1												
18	283-05.901	Medbringare	1	1	1	1	1												
19	267-05.334	Fjäder	1	1	1	1	1												
20	265-05.255	Shims 22,1x32x0,2	x	x	x	x	x												
20	265-05.257	" "x0,3	x	x	x	x	x												
21	265-05.245	Bricka 16,1x28x1,0	1	1	1	1	1												

x = vid behov

05:280.7

Kickstart



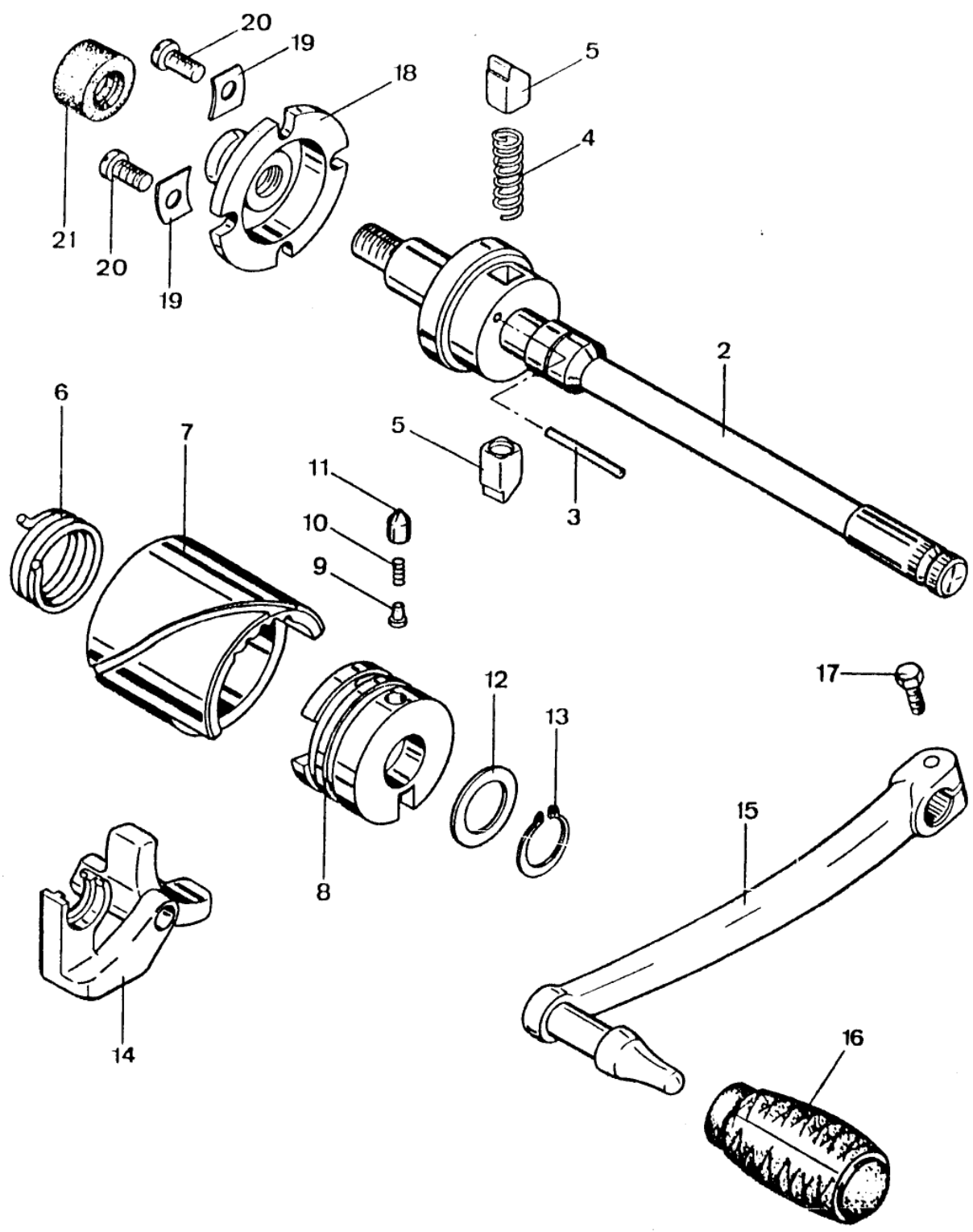
05.280.7

Bild	Beställ-Nr.	448-	27 0															
1	281-05.708	Växelaxel	kpl.	1	1	1	1	1										
2	267-05.654	Växelaxel	axelenbart	1	1	1	1	1										
3	din5402/300	Stift	3 × 27,8	1	1	1	1	1										
4	267-05.585	Fjäder		1	1	1	1	1										
5	267-05.586	Spärr		2	2	2	2	2										
6	278-05.100	Fjäder		1	1	1	1	1										
7	281-05.158	Växelnklocka	yttre	1	1	1	1	1										
8	281-05.137	Växelnklocka	hylsa inre	1	1	1	1	1										
9	din 660/345	Nit	2,6 × 6	1	1	1	1	1										
10	267-05.126	Fjäder		1	1	1	1	1										
11	267-50.125	Hylsa		1	1	1	1	1										
12	267-05.244	Shims		x	x	x	x	x										
13	din 471/350	Läsring	16 × 1	1	1	1	1	1										
14	267-05.633	Växelförare		1	1	1	1	1										
15-16	283 -05.716	Växelpedal	bild 15+16	1	1	1	1	1										
16	280-05.175	Pedalgummi		1	1	1	1	1										
17	din 933/346	Skruv	6 × 16	1	1	1	1	1										
18	267-05.112	Justeringsklocka		1	1	1	1	1										
19	267-05.113	Bricka		2	2	2	2	2										
20	din 920/430	Skruv	6 × 16	2	2	2	2	2										
21	267-05.130	Muff		1	1	1	1	1										

X = vid behov

05.280.8

FOTVÄXEL

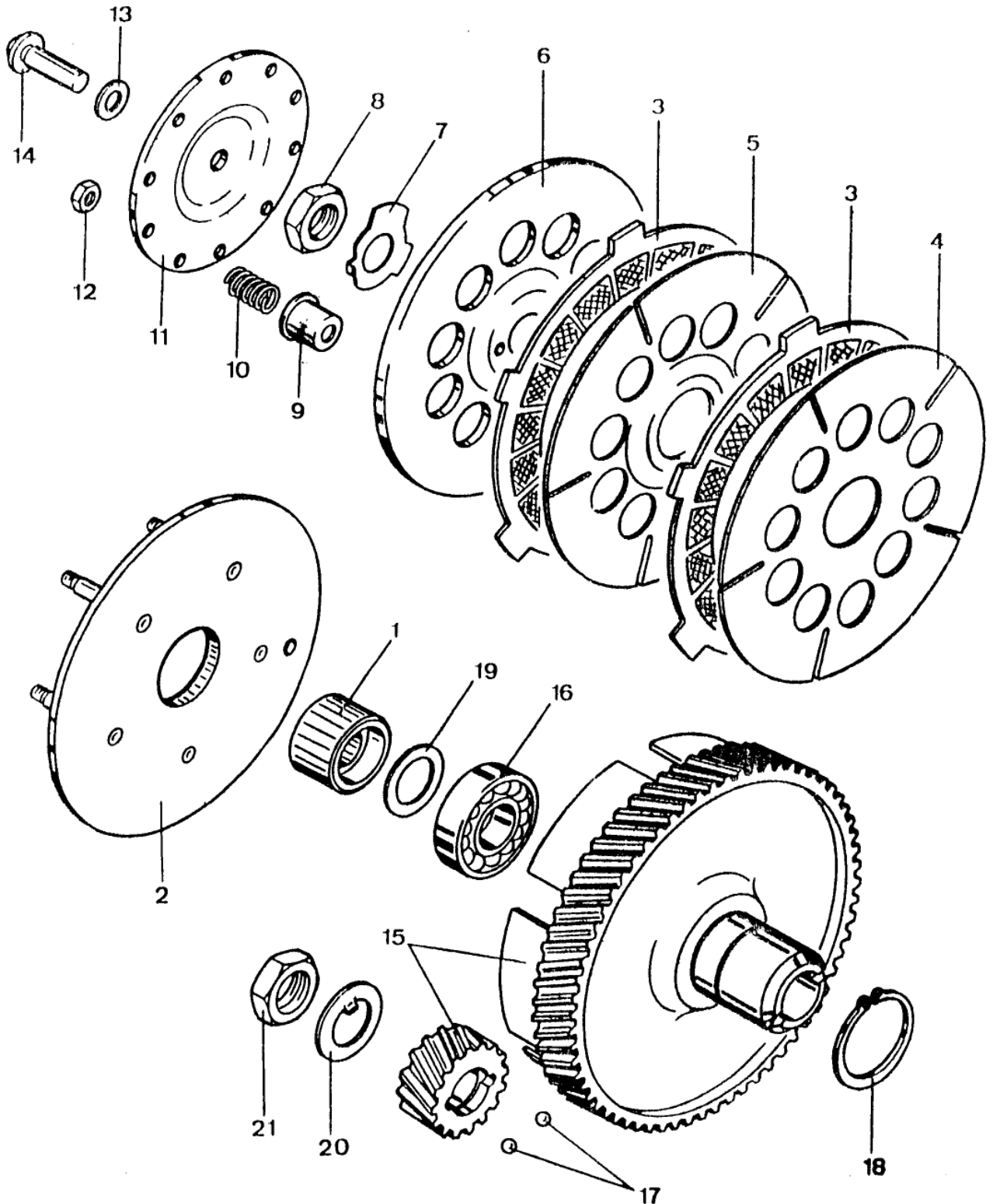


05.280.8

F 5

Bild	Beställ-Nr.	448-	27										
			0										
1	265-06.201	Drev	1	1	1	1	1	1	1	1	1	1	1
2	265-06.606	Skiva	1	1	1	1	1	1	1	1	1	1	1
3	280-06.102	Lamell	4	4	4	4	4	4	4	4	4	4	4
4	265-06.130	Kopplings-skiva	2	2	2	2	2	2	2	2	2	2	2
5	265-06.131	Kopplings-skiva	1	1	1	1	1	1	1	1	1	1	1
6	265-06.127	Kopplings-skiva yttre	1	1	1	1	1	1	1	1	1	1	1
7	284-06.104	Läsbleck	1	1	1	1	1	1	1	1	1	1	1
8	265-06.202	Mutter M12x1	1	1	1	1	1	1	1	1	1	1	1
9	261-06.155	Hylsa	8	8	8	8	8	8	8	8	8	8	8
10	281-06.101	Kopplingsfjäder	8	8	8	8	8	8	8	8	8	8	8
11	265-06.216	Tryckskiva	1	1	1	1	1	1	1	1	1	1	1
12	din 934/280	Mutter M4	5	5	5	5	5	5	5	5	5	5	5
13	265-05.296	Bricka 6,1x11,8x0,8	1	1	1	1	1	1	1	1	1	1	1
13	265-05.295	Shims x0,4	x	x	x	x	x	x	x	x	x	x	x
13	265-05.294	Shims x0,2	x	x	x	x	x	x	x	x	x	x	x
14	247-05.233	Tryckstift	1	1	1	1	1	1	1	1	1	1	1
15	283-05.900	Kopplingskorg med primär-drev	1	1	1	1	1	1	1	1	1	1	1
16	din 625/215	Lager 6002	1	1	1	1	1	1	1	1	1	1	1
17	din 5401/350	kula 5φ	2	2	2	2	2	2	2	2	2	2	2
18	din 471/560	Låsring 25x1,2	1	1	1	1	1	1	1	1	1	1	1
19	280-05.174	Shims	x	x	x	x	x	x	x	x	x	x	x
19	280-05.172	Shims	x	x	x	x	x	x	x	x	x	x	x
19	280-05.173	Shims	x	x	x	x	x	x	x	x	x	x	x
19	280-05.171	Shims	x	x	x	x	x	x	x	x	x	x	x
20	265-05.122	Bricka	1	1	1	1	1	1	1	1	1	1	1
21	265-05.123	Mutter	1	1	1	1	1	1	1	1	1	1	1
x vid behov										06.280.2			

KOPPLING

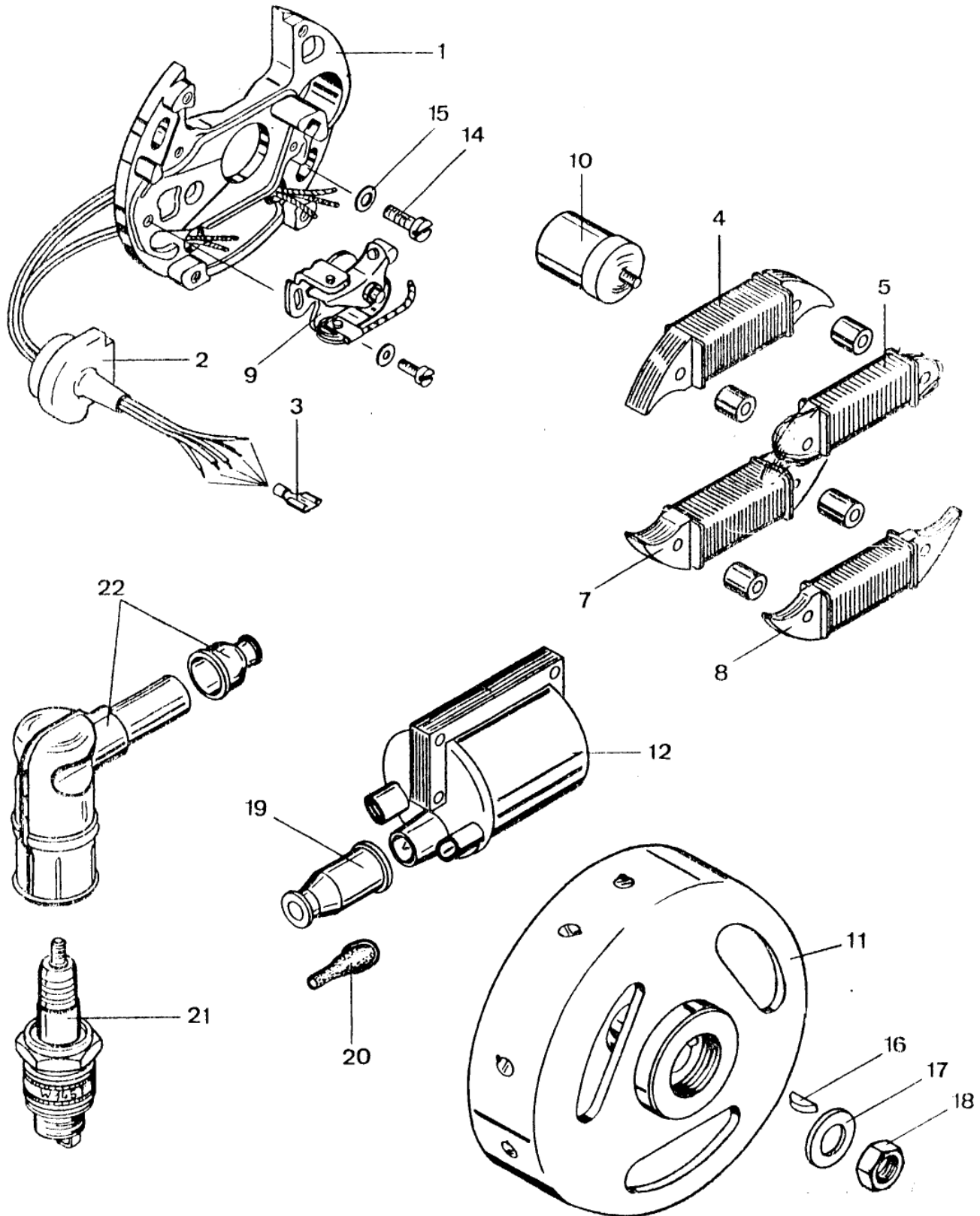


06.280.2

Bild	Beställ-Nr.	448-	27 0											
1-11	280-07.709	Svänghjulsmagnet kompl.	1											
1	278-07.906	Tändplatta + kablar	1											
2	283-07.100	Kabelenomföring	1											
3	din46340/200	Kabelsko 6,3x1	5											
4	278-07.904	Spole strålkastare/broms 15/5W	1											
5	278-07.903	Spole bakljus 3W	1											
7	278-07.905	Primärspole	1											
8	278-07.902	Spole blinkers 10W	1											
9	265-07.930	Brytarkontakt	1											
10	266-07.903	Kondensator	1											
11	278-07.900	Svänghjul	1											
12	283-07.702 =	Sekundärspole 278-07.116	1											
14	din 84/293	Skruv 4x16	2											
15	din 125/250	Bricka A 4,3	2											
16	din6888/300	Kil 3x3,7	1											
17	din125/600	Bricka A 10,5	1											
18	din934/600	Mutter M 10x1	2											
19	282-07.101	Skydd	1											
20	517-16.108	"	2											
21	265-07.101	Tändstift W 7 A	1											
	314-07.601 =	Kabelsko avstörd												
22 =	284-07.921	" " " "	1											

07.250.4.

TÄNDSYSTEM



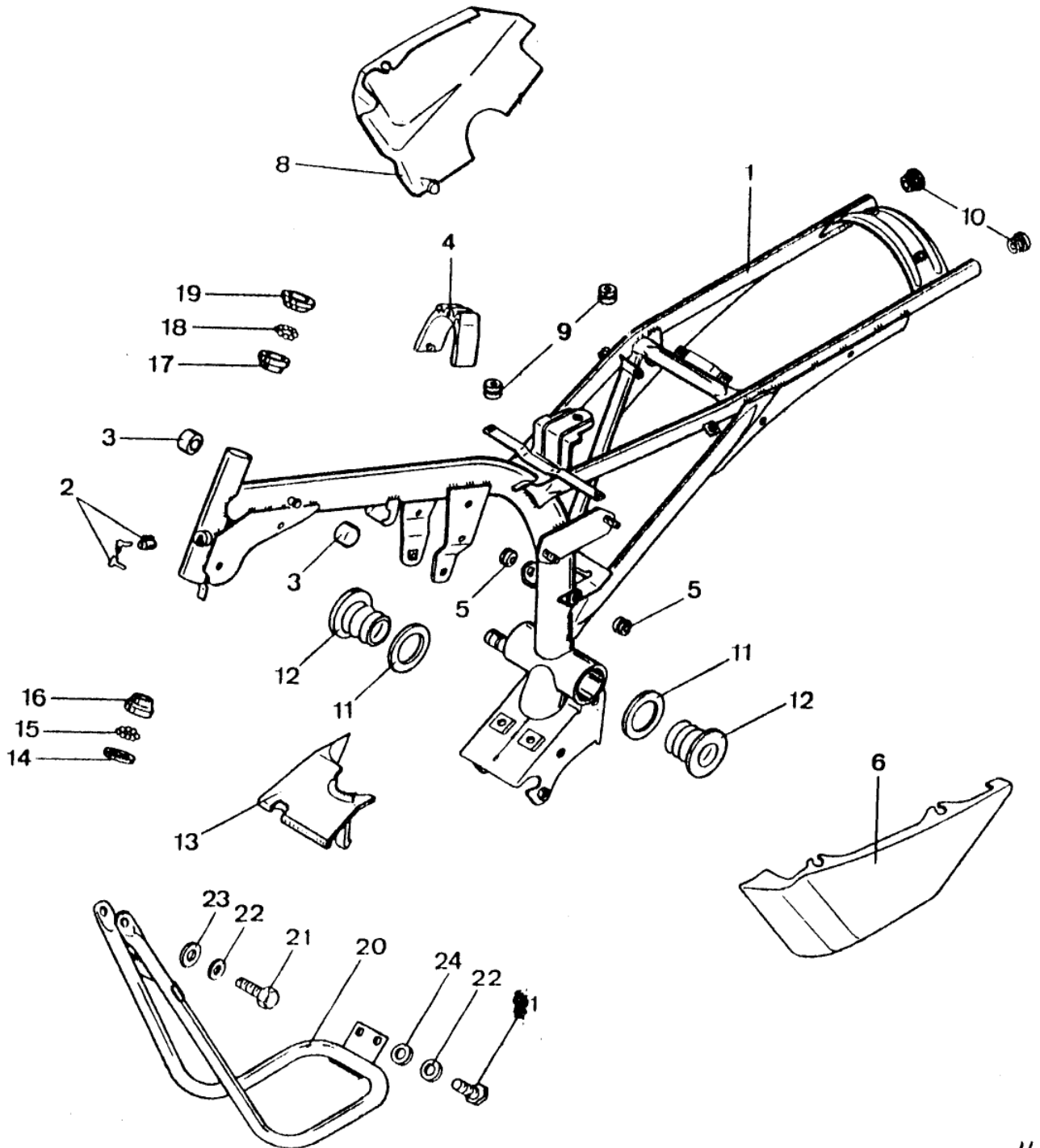
07.250.4

B 6

Bild	Beställ-Nr.	448-					27				
							0				
	448-10.651	Ram	1	1	1	-	-	-	-	-	-
			-	-	-	1	1	-	-	-	-
			-	-	-	-	-	1	1	-	-
			-	-	-	-	-	-	-	1	1
-	435-10.205	Typskylt	1	1	1	1	1	1	1	1	1
			2	2	2	-	-	2	2	-	-
-	din1476/250	Nit	2	2	2	-	-	2	2	-	-
2	529-10.906	Styrlås	1	1	1	1	1	1	1	1	1
3	521-10.140	Muff	2	2	2	2	2	2	2	2	2
4	448-10.121	Bussning	1	1	1	1	1	1	1	1	1
5	529-10.166	"	2	2	2	2	2	2	2	2	2
6	448-10.135/71	Käpa utan dekal vänster	1	1	1	1	1	1	1	1	1
	448-10.263	Dekal vänster $\text{Ø} \times 50$	1	1	1	-	1	1	1	-	-
8	448-10.188/71	Käpa utan dekal höger	-	-	-	1	1	-	-	1	1
	448-10.264	Dekal höger $\text{Ø} \times 50$	-	-	-	1	1	-	-	1	1
9	448-10.146	Gummiskydd	4	4	4	4	4	4	4	4	4
10	21.128	Hylsa	2	2	2	-	-	-	-	-	-
11	448-10.130	Bricka $41,5 \times 53 \times 2$	2	2	2	2	2	2	2	2	2
12	448-10.129	Bussning $\text{Ø} 41,8$	2	2	2	2	2	2	2	2	2
			1	1	1	1	1	1	-	1	-
13	448-10.672	Ramkäpa	1	1	1	1	1	1	1	1	1
			1	1	-	-	-	-	-	-	-
14-19	517-13.700	Styrlagersats	-	-	1	1	1	1	1	1	1
			1	1	-	-	-	-	-	-	-
14	517-13.104	Ring	-	-	1	1	1	1	1	1	1
			1	1	-	-	-	-	-	-	-
--	din5401/500	Kula $\text{Ø} 6$	-	-	19	19	19	19	19	19	19
			1	1	-	-	-	-	-	-	-
16	517-13.103	Lagerskål	-	-	1	1	1	1	1	1	1
			1	1	-	-	-	-	-	-	-
17	517-13.102	Lagerskål	-	-	1	1	1	1	1	1	1
			1	1	-	-	-	-	-	-	-
--	din5401/500	Kula $\text{Ø} 6$	-	-	19	19	19	19	19	19	19
			1	1	-	-	-	-	-	-	-
19	517-13.101	Ring	-	-	1	1	1	1	1	1	1
			1	1	1	-	-	1	1	-	-
20	448-10.671	Ramrör	-	-	-	1	1	-	-	-	-
			-	-	-	-	-	-	-	1	1
			4	4	4	-	-	4	4	-	-
21	din 933/590	Skruv	-	-	-	6	6	-	-	4	4
22	din 127/560	Bricka	4	4	4	6	6	4	4	4	4
			2	2	2	-	-	2	2	-	-
24	dln 125/550	Bricka	2	2	2	2	2	2	2	2	2

10.448.7

RAM ,STYRLAGER , RAMRÖHR , DEKOR



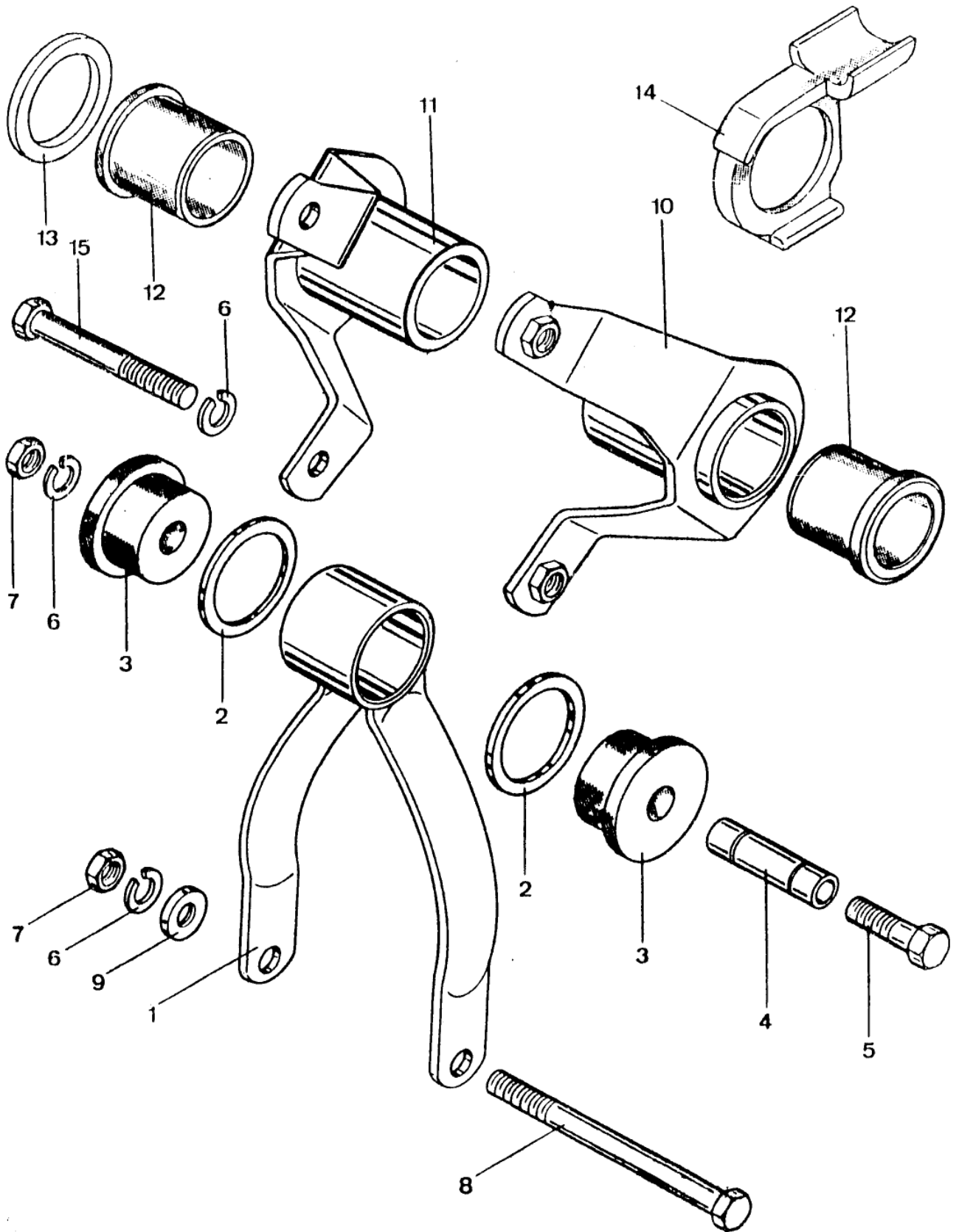
10.448.7

TR

Bild	Beställ-Nr.		448-				27					
							0					
1	529-18.607	Motorupphängning		1	1	1	1	1	1	1	1	1
2	517-18.110	Bricka 30,2 x 37 x 1,5		2	2	2	2	2	2	2	2	2
3	517-18.109	Bussning		2	2	2	2	2	2	2	2	2
4	428-18.108	Distansör		1	1	1	1	1	1	1	1	1
				1	1	1	-	1	1	-	-	-
5	din 931/610	Skruv 8 x 60		-	-	-	1	1	-	-	1	1
6	din 127/560	Bricka B 8		2	2	2	2	2	2	2	2	2
7	din 934/500	Mutter M 8		2	2	2	2	2	2	2	2	2
8	din 931/670	Skruv 8 x 95		1	1	1	1	1	1	1	1	1
9	405-18.109	Bricka 8,4 x 16 x 3		3	3	3	3	3	3	3	3	3
				1	1	1	1	1	-	-	-	-
10	448-18.605	Motorfäste vänster		-	1	1	-	1	1	1	1	1
11	448-18.606	Motorfäste höger		-	1	1	-	1	1	1	1	1
12	448-18.104	Bussning ϕ 29		2	2	2	2	2	2	2	2	2
13	448-18.106	Ring 30 x 40 x 4		1	1	1	1	1	1	1	1	1
14	448-18.109	Glidstycke för kedja		1	1	1	1	1	1	-	1	-
				-	-	1	-	1	1	1	1	1
15	din 931/620	Skruv 8 x 65		2	2	2	2	2	2	2	2	2

18.448.2

MOTORUPPHÄNGNING

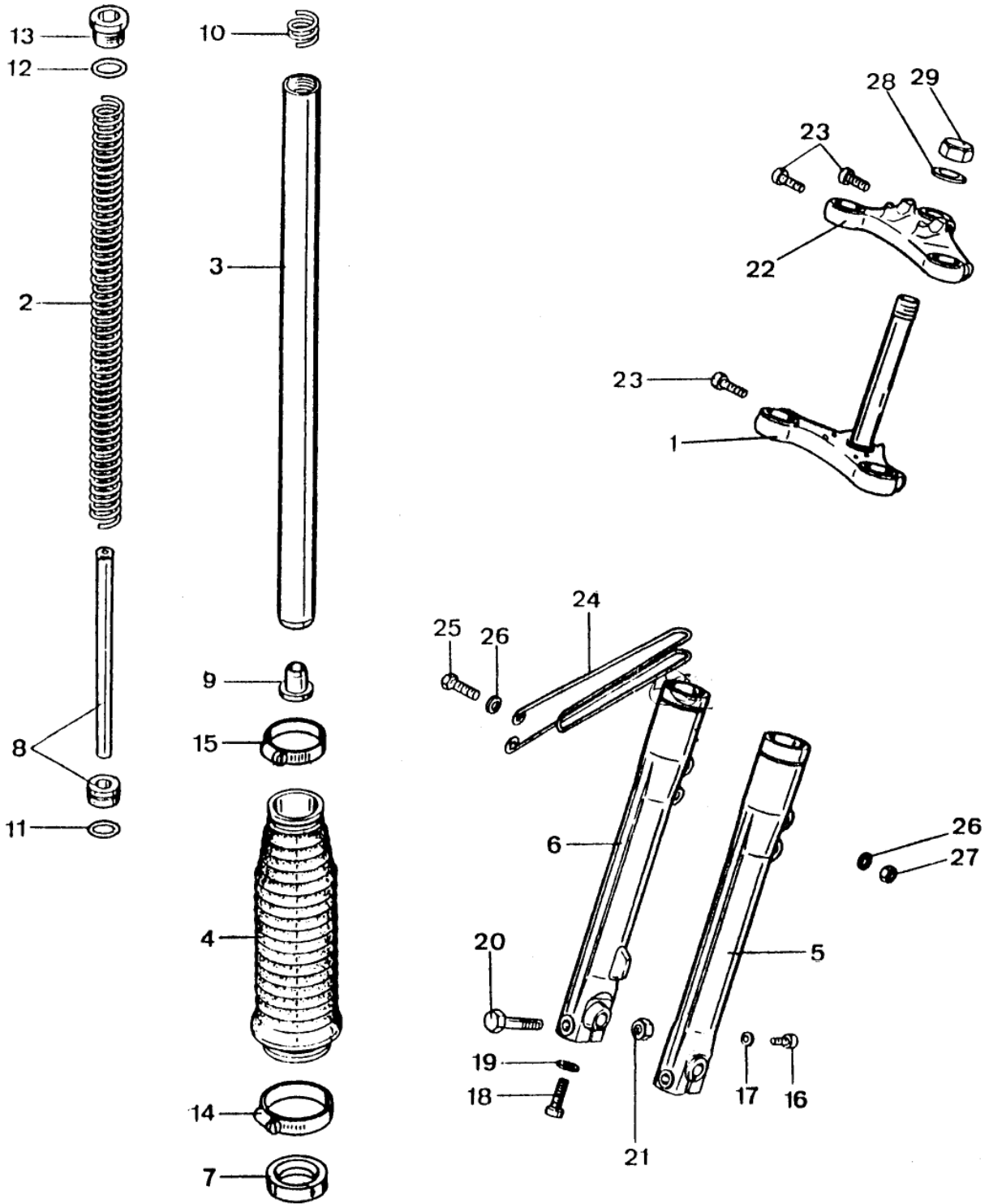


18.446.2

C 7

Bild	Beställ-Nr.	448-	27																	
			0																	
1-29	448-12.906	Framgaffel		1	1															
				1	1															
				1	1															
1	448-12.604	Gaffelkrona		1	1															
2	448-12.121	Fjäder		2	2															
3	448-12.122	Gaffelrör		2	2															
4	448-12.123	Bälg		2	2															
5	448-12.125	Gaffelben vänster		1	1															
6	448-12.124	" " höger		1	1															
7	448-12.126	Tätning	9	4	4															
8-11	448-12.709	Dämparrör		2	2															
9	448-12.130	Bussning		2	2															
10	448-12.128	Fjäder		2	2															
11	448-12.131	O-ring	∅ 18	2	2															
12	448-12.132	"	∅ 20	2	2															
13	448-12.120	Skruv		2	2															
14	din3017/410	Klamma	32-50	2	2															
15	din3017/390	Klamma	25-40	2	2															
16	din 84/324	Avtappningsplugg	5x5	2	2															
17	din 125/305	Bricka		2	2															
18	din 912/530	Skruv		2	2															
19	din 433/505	Bricka		2	2															
20	din 931/610	Skruv		2	2															
21	561-17.111	Mutter		2	2															
22-23	448-12.705	Styrplatta		1	1															
23	din 912/530	Skruv	8x35	3	3															
24	448-12.118	Wirehållare		1	1															
25	din 933/370	Skruv	6x25	2	2															
26	din 125/400	Bricka	A 6,4	4	4															
27	517-22.111	Mutter	M 6	2	2															
28	442-13.111	Bricka	26x37,8x1,5	1	1															
29	460-12.103	Kupolmutter		1	1															

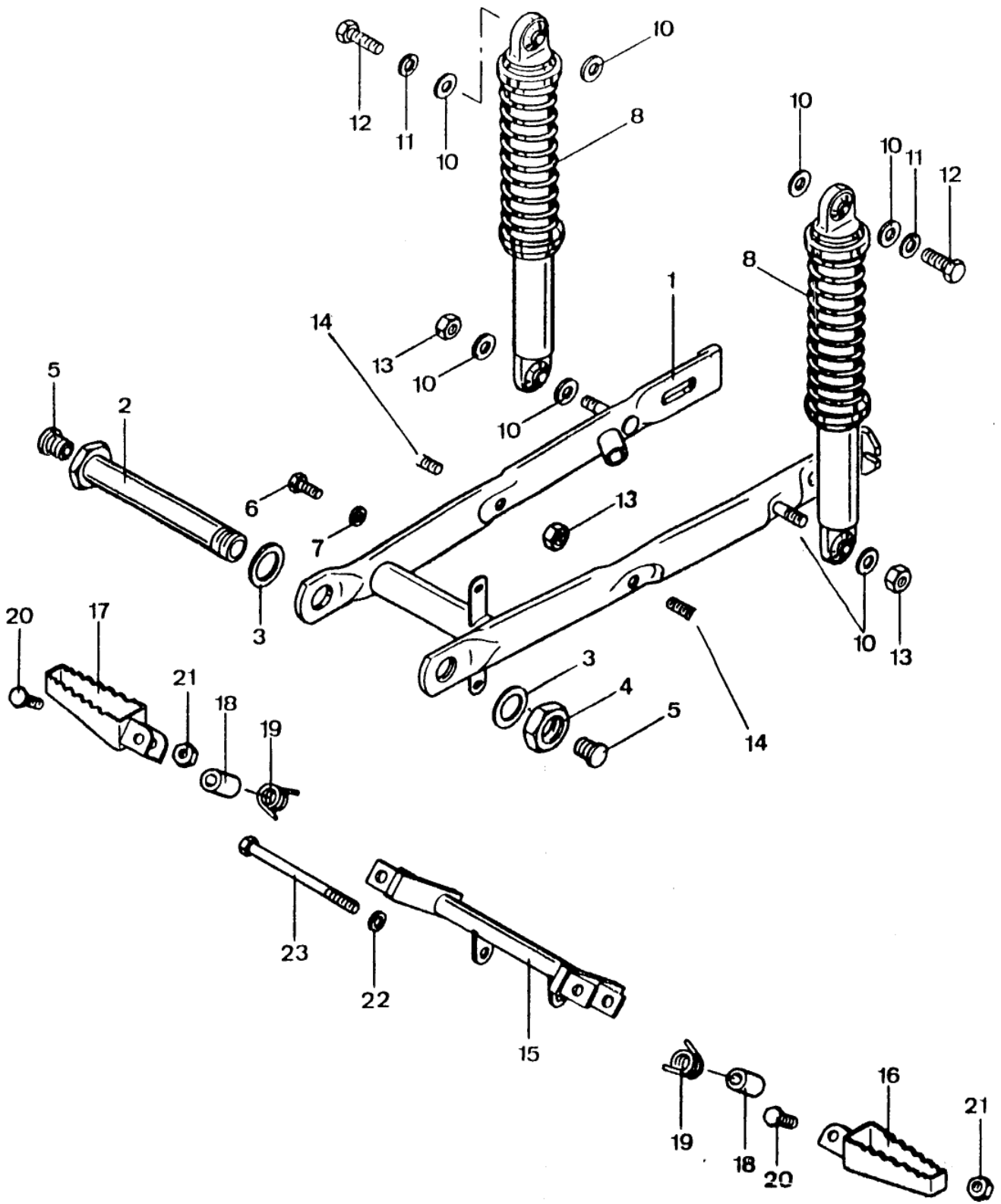
FRAMGAFFEL



12.448.7

Bild	Beställ-Nr.		448-	27																
				0																
1	448-14.627	Svinggaffel		1	1	1	1													
2	448-14.601	Axel		1	1	1	1													
3	448-14.109	Bricka		2	2	2	2													
4	448-14.102	Mutter	M 24 x 1,5	1	1	1	1													
5	448-10.123	Plugg	∅ 19	2	2	2	2													
6	din 933/320	Skruv	6 x 12	2	2	2	2													
7	din 6904/030	Bricka	6,4	2	2	2	2													
8	448-14.701	Stötdämpare		2	2	-	-													
				-	-	2	2													
	529-14.131	Verktyg		1	1	-	-													
10	din 125/600	Bricka	10,5	10	10	12	12													
11	din 127/640	Bricka		2	2	2	2													
12	din 931/720	Skruv	10 x 50	2	2	2	2													
13	519-15.119	Låsmutter	M 10	4	4	4	4													
14	din 931/706	Skruv	10 x 40		2	-	-													
				--		2	2													
15	448-14.608	Fotstegsrör		1	1	-	-													
16	448-14.617	Fotsteg vänster		1	1	-	-													
17	448-14.618	Fotsteg höger		1	1	-	-													
18	520-14.258	Bussning	8,2 x 15 x 18	2	2	-	-													
19	520-14.259	Fjäder		2	2	-	-													
20	din 931/560	Skruv	8 x 45	2	2	-	-													
21	= din 982 300 561-17.111 =	Låsmutter	M 8	2	2	-	-													
22	din 127/560	Bricka	8 8	1	1	-	-													
23	din 931/676	Skruv	8 x 110	1	1	-	-													

SVINGGAFFEL, STÖTDÄMPARE

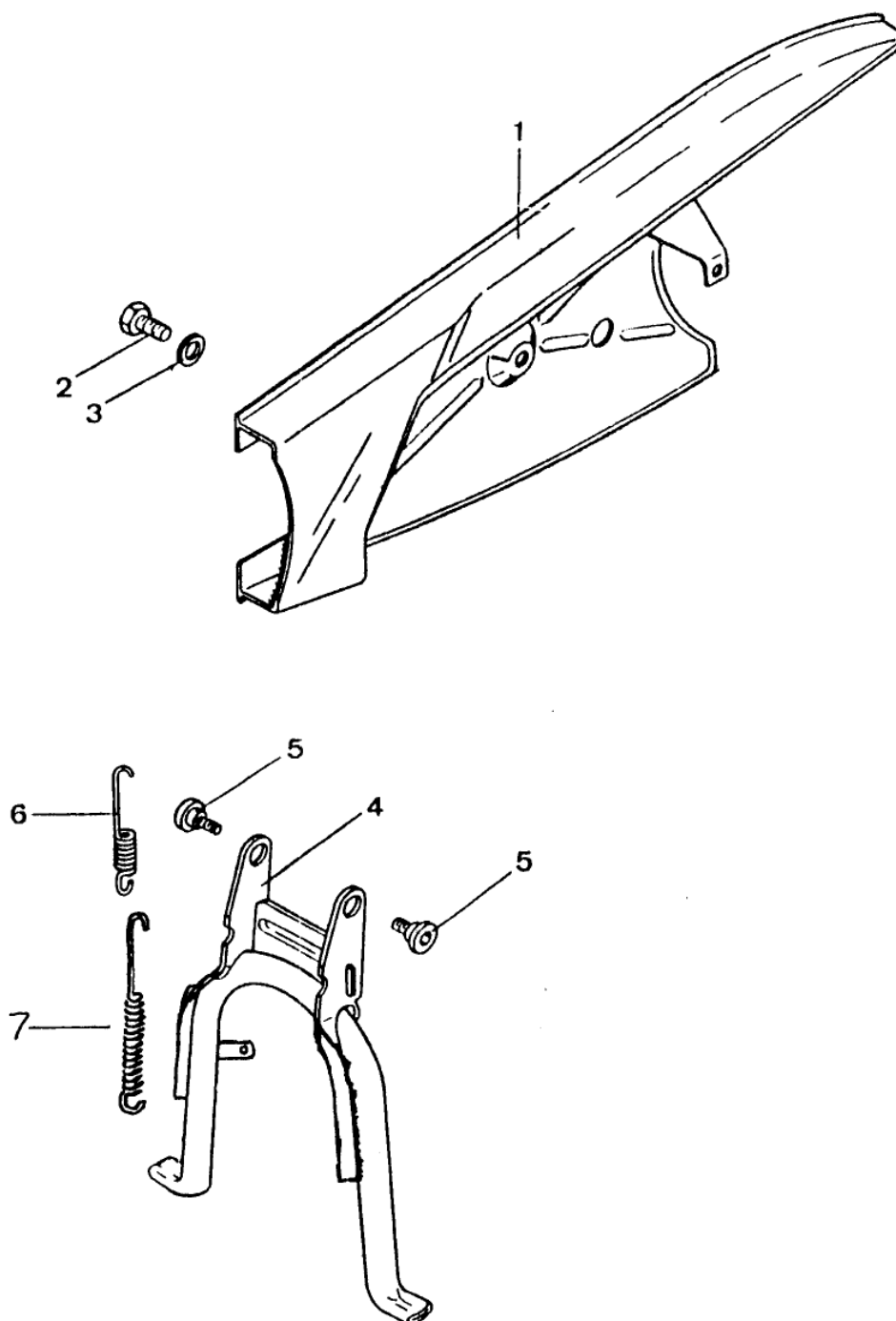


14.448.6

H

Bild	Beställ-Nr.		27											
			448-0											
1	540-14.600	Kedjeskydd	1											
2	din933/320	Skruv 6x12	2											
3	din6904/030	Bricka 6,4	2											
4	448-21.606	Parkeringsstöd	1											
5	448-21.110	Skruv 8x15	2											
6	448-21.109	Fjäder	1											
7	448-21.126	Fjäder	1											
-	529-10.905	Sticklås för Svinggaffel med hylsa och 2 ST. Nycklar	1											
--	529-14.132	Hylsa för Sticklås I STYRE	vid behov											
													14.448.4	

KEDJESKYDD, PARKERINGSSTÖD



14.448.4

D 9

Bild	Beställ-Nr.	448-	27											
			0											
1-7	448-15.714	Framhjul	1	1	1	1								
1	448-15.121	Fälg	1	1	1	1								
2	448-15.652	Navhylsa enbart	1	1	1	1								
3	din 625/410	Lager 6201 Z	2	2	2	2								
4	din 472/350	Låsring 3. x 1,2	1	1	1	1								
5	448-15.130	Distansrör	1	1	1	1								
6	448-15.123	Eker inre 3,5 x 20 1/2 90°	18	18	18	18								
7	448-15.122	Eker yttre 3,5 x 20 1/2 80°	18	18	18	18								
8-21	448-15.713	Bromssköld komplett	1	1	1	1								
8	448-15.607	Bromssköld enbart	1	1	1	1								
9	561-15.620	Excenter	1	1	1	1								
10	267-05.597	Shims 11,2 x 17 x 0,2	1	1	1	1								
11	405-15.388	O-ring 11 x 2,5	1	1	1	1								
12	517-15.638	Bromsarm	1	1	1	1								
13	din 127/560	Bricka B 8	1	1	1	1								
14	din 934/490	Mutter M 8 x 1	1	1	1	1								
15	540-15.900	Bromsbackssats	1	1	1	1								
16	448-15.136	Fjäder	2	2	2	2								
17	517-15.151	Drev	1	1	1	1								
18	510-15.164	Filtring	1	1	1	1								
19	din 9045/600	Låsring 22	1	1	1	1								
20	515-15.107	Mätarspindel	1	1	1	1								
21	515-15.100	Nippel	1	1	1	1								
22	448-15.608	Distansring	1	1	1	1								
23	448-15.134	Stickaxel	1	1	-	-								
			-	-	1	1								
25	448-15.144	Bricka	2	2	2	2								
26	din 934/650	Mutter M 12 x 1,5	1	1	1	1								
--	448-15.109	Däck 2.50 x 19	1	1	1	1								
--	448-15.110	Slang 2.50 x 19	1	1	1	1								

15.445.6

FRAMHJUL

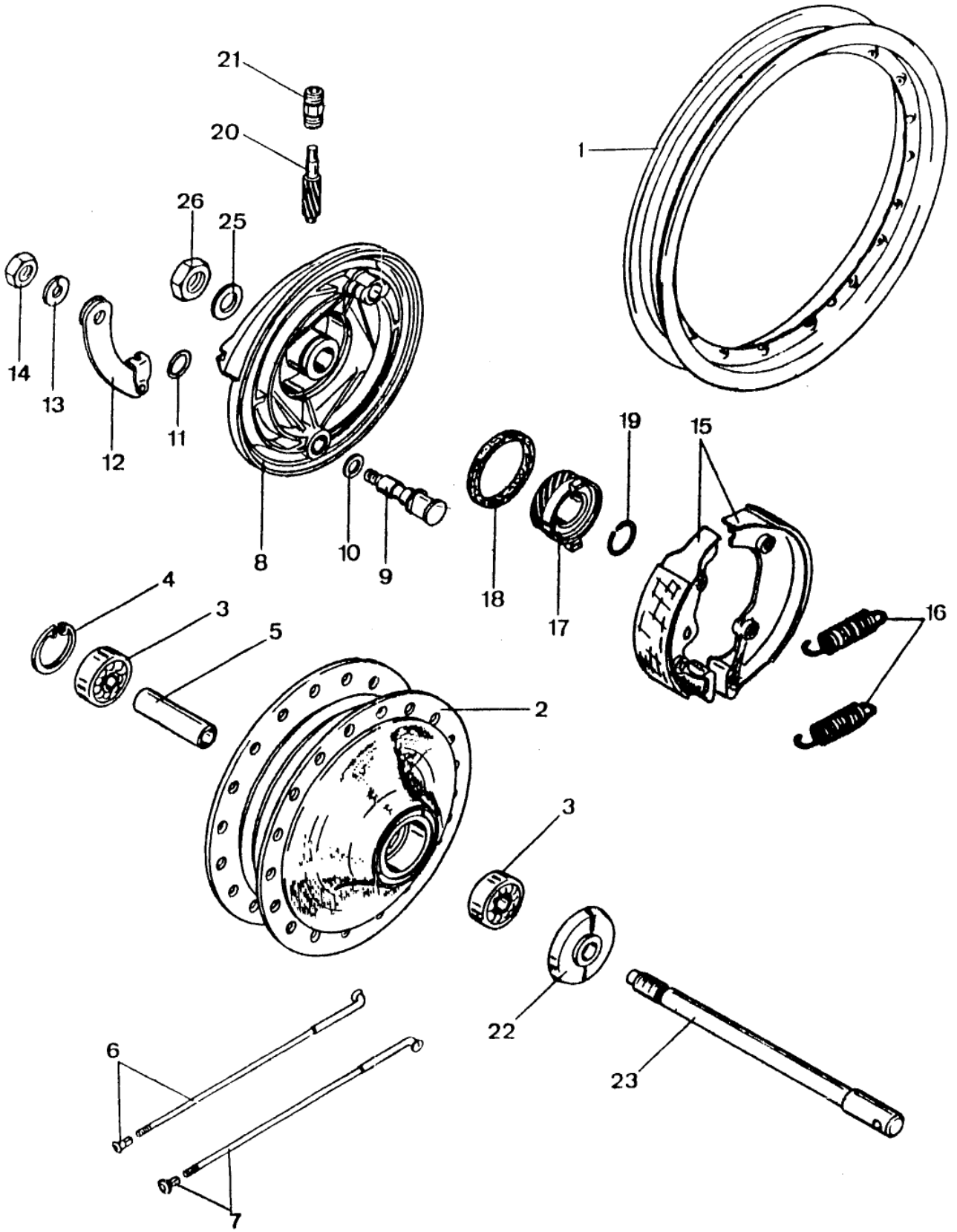


Bild	Beställ-Nr.	448-	27											
			0											
1-7	441-15.707	Bakhjul	1	1	1	1								
1	517-15.119	Fälg	1	1	1	1								
2	515-15.611 =	Navhylsa 515-15.707	1	1	1	1								
3	din 625/410	Lager 6201 Z	2	2	2	2								
4	433-15.102	Distansrör	1	1	1	1								
5	din 472/350	Läsring 32 x 1,2	1	1	1	1								
6	517-15.152	Eker 3,5 x 179,5 90°	18	18	18	18								
7	517-15.153	Eker 3,5 x 179,5 80°	18	18	18	18								
8-16	448-15.712	Bromssköld komplett	1	1	-	-								
			-	-	1	1								
8	448-15.604	Bromssköld enbart	1	1	1	1								
9	405-15.623	Excenter	1	1	1	1								
10	267-05.597	Shims 11,2 x 17 x 0,2	1	1	1	1								
11	405-15.388	O-ring 11 x 2,5	1	1	1	1								
12	446-15.609	Bromsorm	1	1	1	1								
13	din 127/560	Bricka B 8	7	7	7	7								
14	din 934/490	Mutter M 8 x 1	1	1	1	1								
15	540-15.900	Bromsbackssats	1	1	1	1								
16	448-15.136	Fjäder	2	2	2	2								
			-	-	1	1								
			-	-	1	1								
19	561-15.626	Navfläns	1	1	1	1								
20	din 625/485 =	Lager /500 6203 Z C3	1	1	1	1								
21	433-15.112 =	Bussning 448-15.145	6	6	6	6								
22	448-15.137	Drev 47 kugg	1	1	-	-								
			-	-	1	1								
23	din 934/500	Mutter M 8	6	6	6	6								
24	448-15.125	Axelhylsa	1	1	1	1								
25	448-15.124	Distansbricka	1	1	1	1								
26	448-15.128	Bussning	1	1	1	1								
27	448-15.727	Kedjespännare vänster	1	1	1	1								
28	448-15.728	" " höger	1	1	1	1								
29	433-15.131	Mutter	1	1	1	1								
30	448-15.126	Stickaxel	1	1	1	1								
31	429-18.640	Kedja 114 länkar	1	-	1	1								
31			-	1	-	-								
32	432-18.900	Kedjelås	1	1	1	1								
---	448-15.114	Däck TAN 2-1732 3.00-17	1	1	1	1								
---	448-15.115	Slang 3.00-17	1	1	1	1								

15.448.8

BAKHJUL

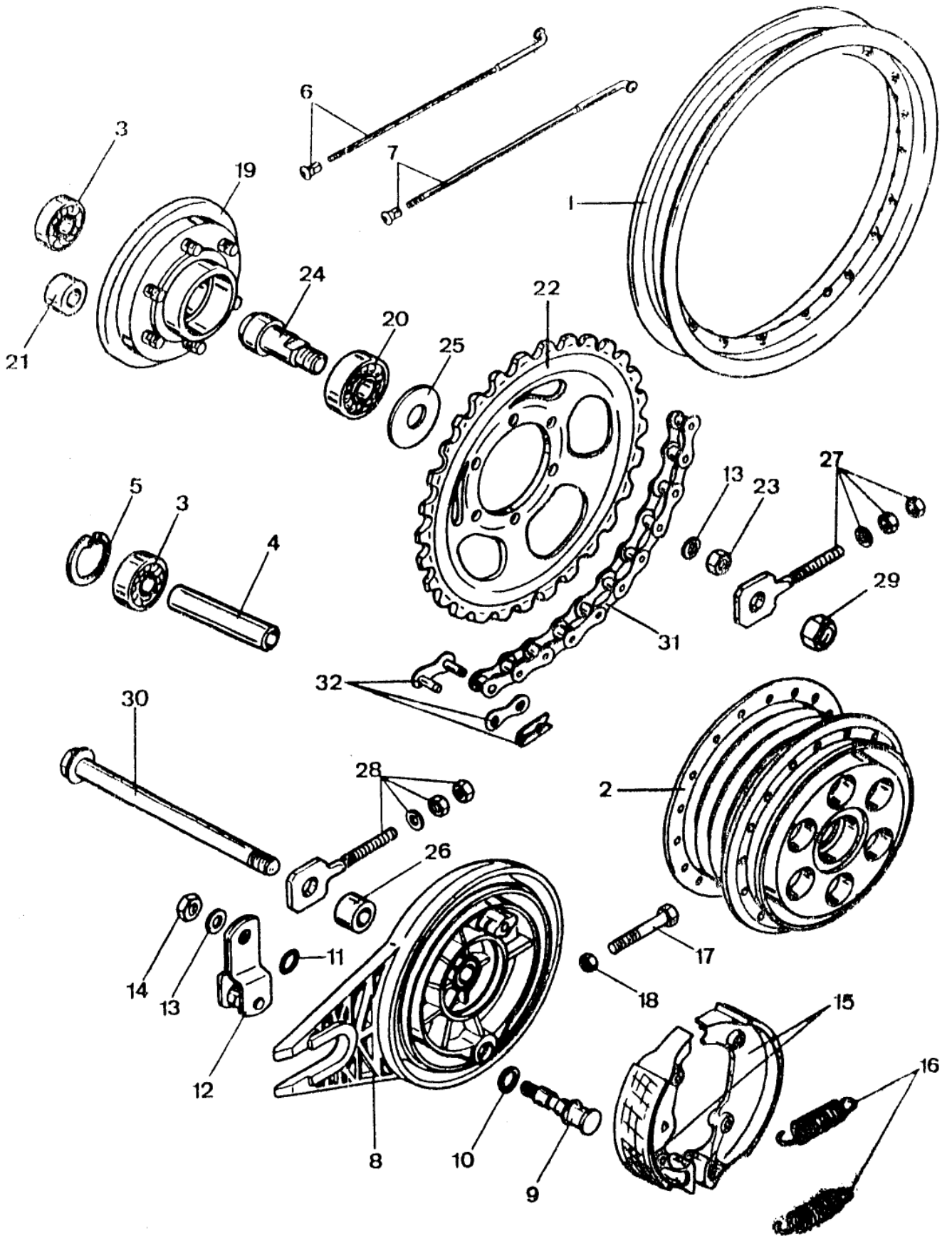
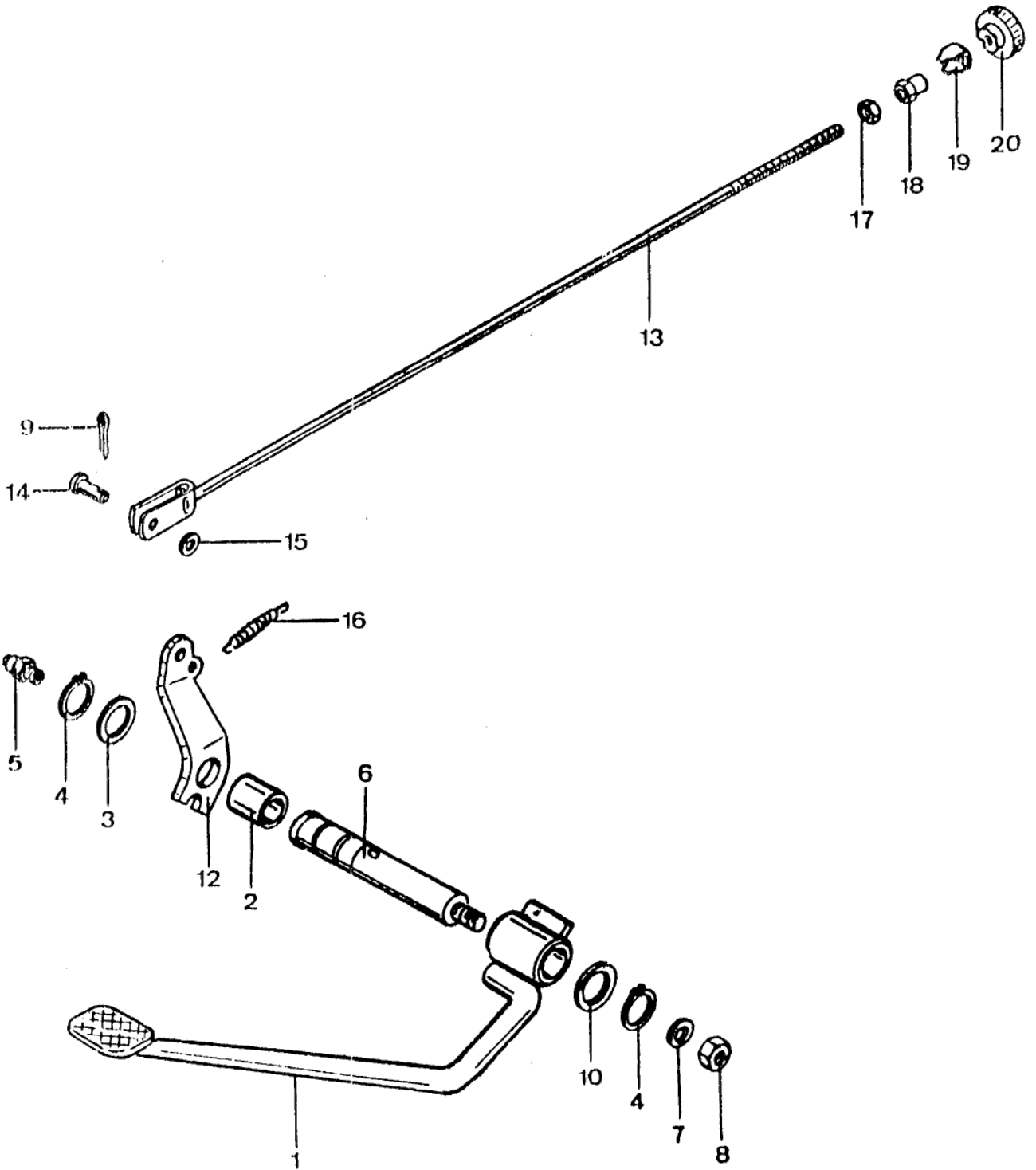


Bild	Beställ-Nr.	448-	27							
			0							
	448-17.605 =	Bromspedal								
1 =	448-17.908	• Bromspedal kompl. (•)	1							
2	448-17.127	• Bussning	1							
3	517-17.110	Bricka	2	2						
4	din 471/470	Låsring 18 x 1,2	2	2						
5	din 71412/400	Smörjnippel	1	1						
6	448-17.128	Axel	-	1						
7	din 137/600	Bricka B 10	1	1						
8	din 936/560	Mutter M 10 x 1	-	1						
9	din 94/380	Saxpinne 2 x 18	2	2						
10	520-14.248	Bricka 26 x 18,5 x 1	-	1						
			-							
12	448-17.102	Medbringare	1	1						
13	448-17.610	Bromsstag	1	1						
14	519-17.106	Nippel	1	1						
15	din 125/400	Bricka A 6,4	1	1						
16	529-17.105	Fjäder	1	1						
17	din 934/400	Mutter M 6	1	1						
18	512-17.100	Mutter	1	1						
19	433-17.100	Låsbleck	1	1						
20	448-17.125	Låsmutter	1	1						

17.448.10

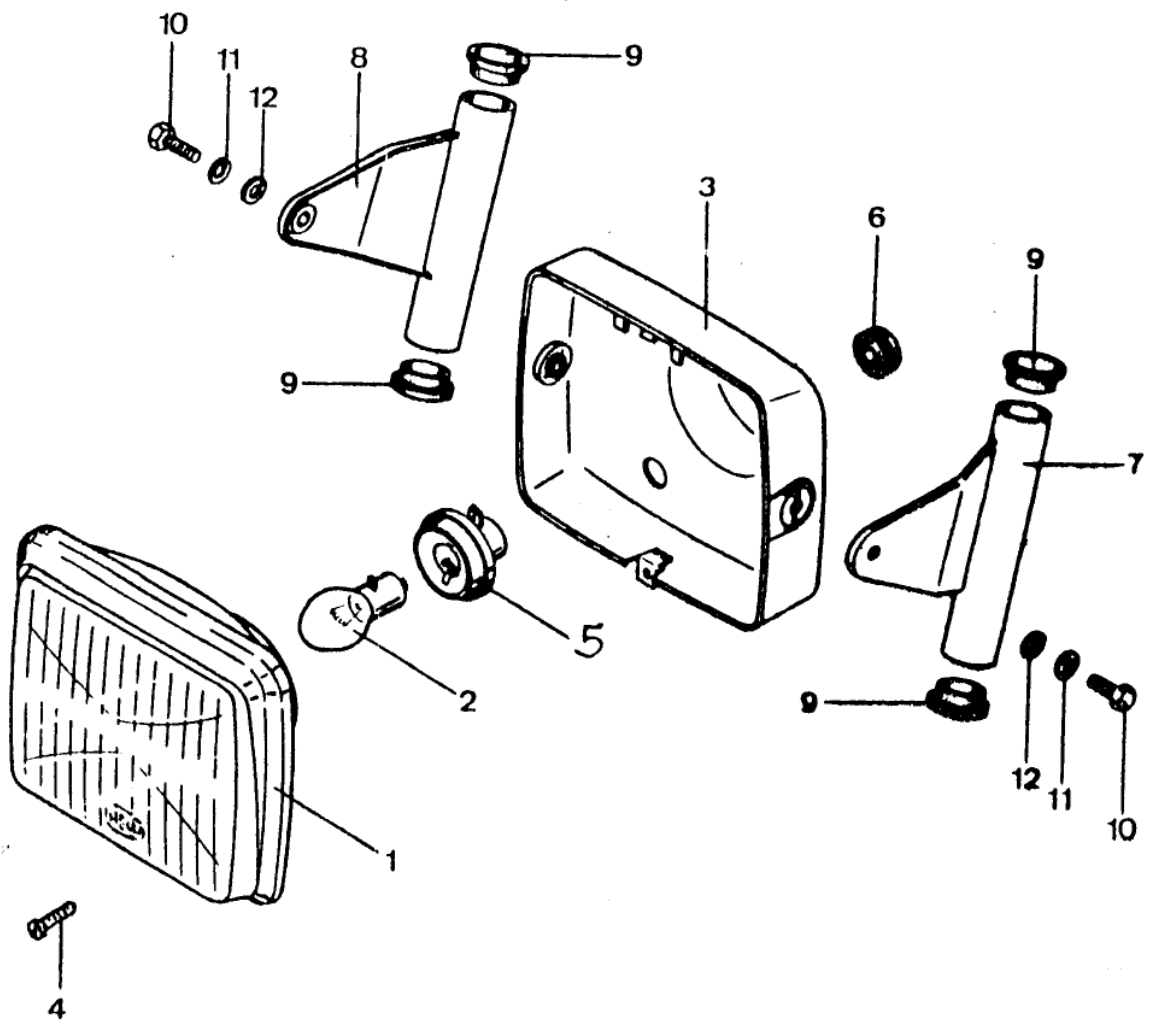
FOTBROMS



G 10

Bild	Beställ-Nr.	448-	27 0															
1	448-16.711	Lampinsats med glödlamps- hållare	1															
2	din72601/325	Lampa 6V 15/15W	1															
3	529-16.655 =	Lamphus <i>448-161647</i>	1															
4	448-16.154	Skruv 5x10	1															
5	529-16.162	Glödlampshållare	1															
6	517-16.239	Genomföring	1															
7	<i>540-16.603/71</i>	Lamphållare vänster	1															
8	<i>540-16.606/71</i>	" " höger	1															
9	517-12.182	Bussning	4															
10	din 933/580	Skruv 8x20	2															
10	din 933/610	" 8x25	2															
10	din 933/630	" 8x35	2															
11	din 127/560	Bricka B 8	2															
12	din 125/550	" A 8,4	2															
12	din9021/700	" A 8,4	2															
												16.448.6						

STRÅLKASTARE



BLINKERS

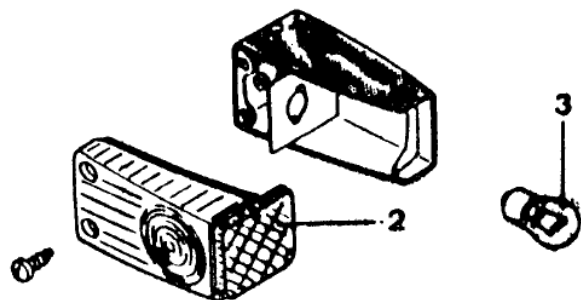
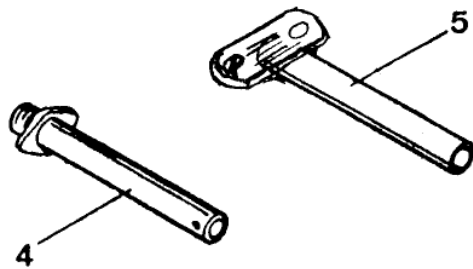
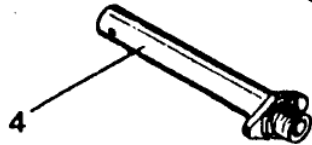
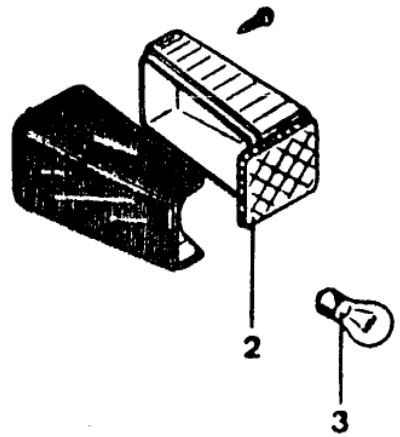
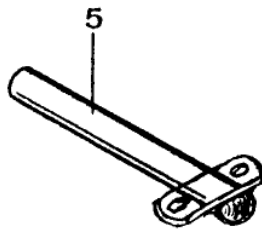
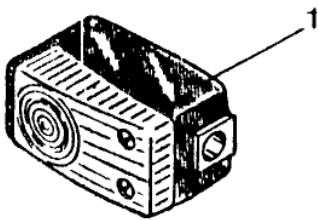
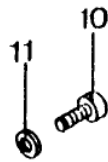
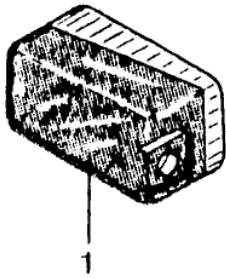
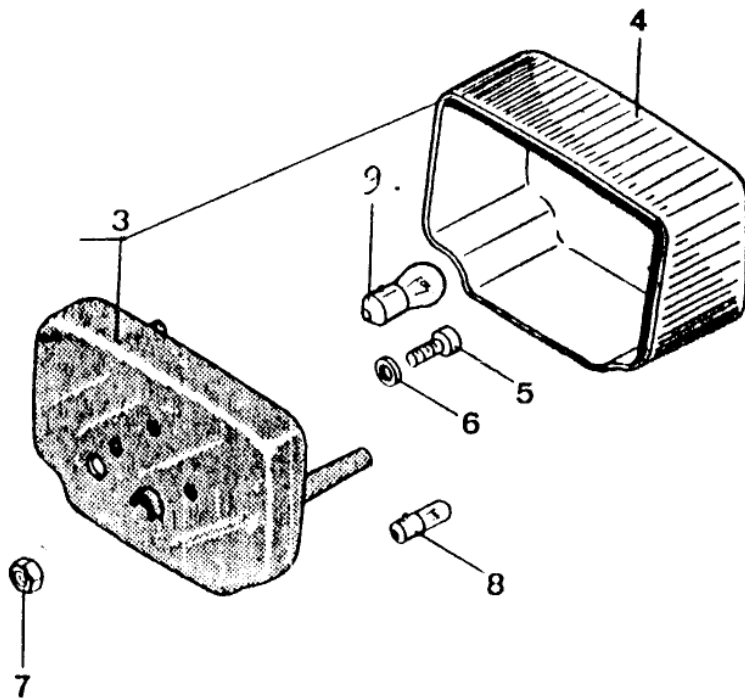


Bild	Beställ-Nr.	448-	27 0										
3	448-16.787	Baklampa	1										
4	529-16.927	Lampglas	1										
5	din7985/276	Skruv 6x16	2										
6	din137/360	Bricka B 6	2										
7	din934/410	Mutter M 6	2										
8	517-16.379	Lampa 6V 3W	1										
9	din72601/400	" 6V 5W	1										
												16.448.8	

D 11

BAKLAMPA



D 11

Bild	Beställ-Nr.		448-	270									
1	448-10.639	Elbox		1									
3	423-16.301	Genomföring		1									
6	448-10.192	Bricka		2									
10	446-16.125	Kopplingsplint		1									
11	521-16.337	Bromljuskontakt handbroms		1									
12	517-16.113	Bromljuskontakt fotbroms		1									
13	448-16.118	Hållare		1									
14	422-14.183	Bricka		2									
23	448-16.1630	Hållare för tändspole		1									
--	517-16.710	Bollhorn		1									
29	529-16.911	Blinkrelä		1									
--	529-161712	Ljusomkopplare		1									
	448-16.	HUVUDKABELSATS		1									
													15.448.9

ELEKTRISK UTRUSTNING

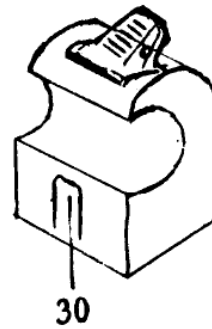
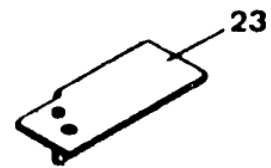
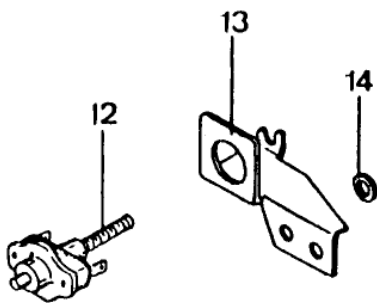
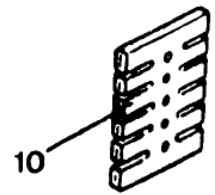
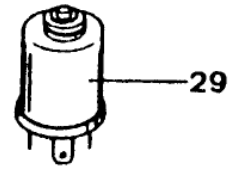
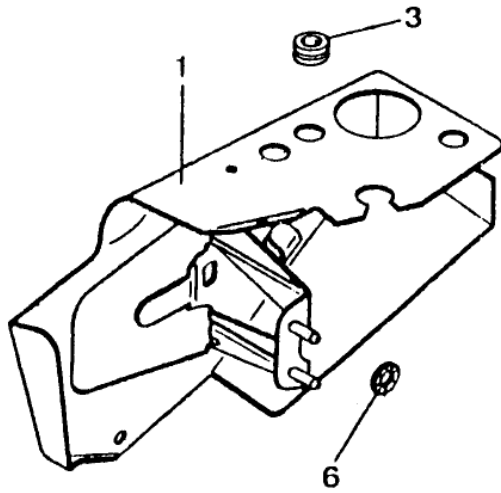
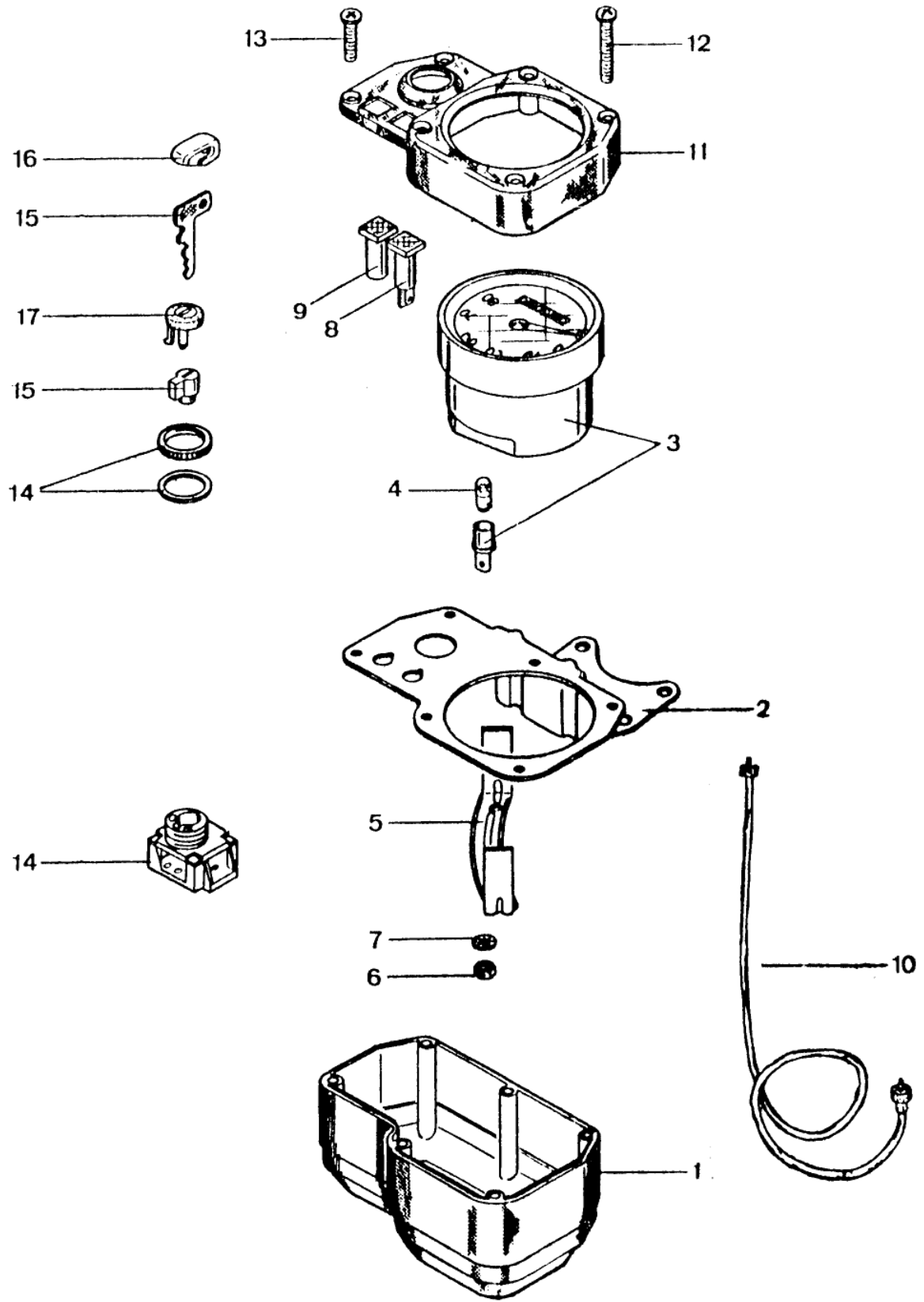


Bild	Beställ-Nr.	448-	27	0										
1	448-16.113	Mätarkåpa	1	1	1	1								
2	448-16.652	Hållare	1	1	1	1								
3-7	529-16.919	Hastighetsmätare	1	1	1	1								
4	din72601/520 =	Lampa = 525	1	1	1	1								
		6V 0,6W												
5	448-16.123	Bygel	1	1	1	1								
6	529-16.125	Mutter	2	2	2	2								
		M 5												
7	din6797/240	Bricka	2	2	2	2								
		A 5,3												
8	517-16.667	Signal-lampa	1	1	-	-								
		blå												
9	519-16.612	Täckbricka	1	1	2	2								
		grön												
10	448-16.669	Mätarkabel	1	1	-	-								
			-	-	1	1								
11	448-16.115	Lock	1	1	1	1								
12	din7983/500	Skruv	4	4	4	4								
		4,2 x 38												
13	din7983/300	Skruv	2	2	2	2								
		4,2 x 16												
14-17	530-16.908	Tändningslås komplett	1	1	1	1								
14	530-16.911	Omkopplare enbart	1	1	1	1								
15	529-16.912	Låscylinder med 2 nycklar	1	1	1	1								
16	519-16.152	Skydd	1	1	1	1								
17	530-16.799	Lock för lås	1	1	1	1								
-	448 16 124	Distans		/										
-	448 16 125	Bricka		/										

16.448.12

COCKPIT

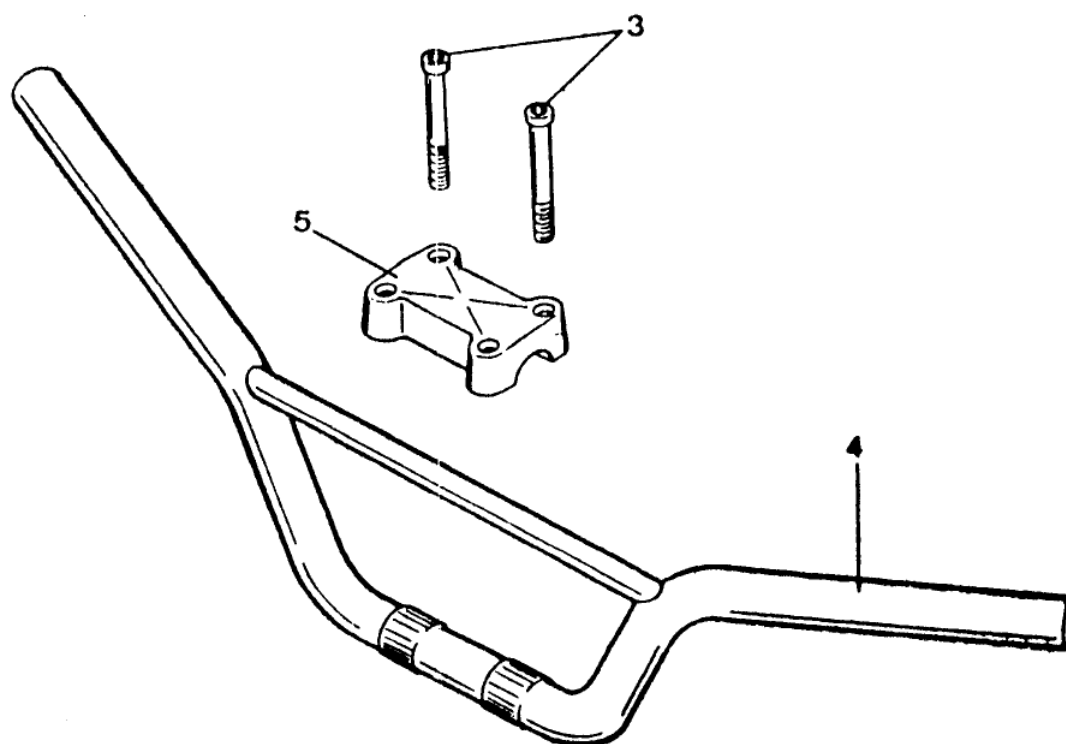


16.448.12

Bild	Beställ-Nr.	448-	27 0										
3	din 912/390	Skruv 6x80	4										
4	448-13.604	Styre utan hylsa för lås	1										
-	din 931/676	Skruv 8x110	1										
5	448-13.104	Styröverfall	1										
	529-14.132	Hylsa	1										

13.44.82

STYRE,



13.448.2

B 13

Bild	Beställ-Nr.	448-	27							
			0							
= 1	448-17.716	Gas h andtag komplett	1							
2	529-17.	Handtagsklove	=							
	517-17.909	Bromshandtagsgrepp	=							
4	408-17.903,	Skruv	1	1	1					
5	529-17.907	Fjäder	1	1	1					
6	447-17.901	Mutter	1	1	1					
			1		1					
8-9	529-17.905	Gasrulle med handtag)	1	1	1					
9	529-17.902	Handtag enbart	1	1	1					
=	448-17.109	Smutsskydd vänster	2							
	448-17.110 =	" " höger	=							
= 10	540-17.700 =	Kopplingshandtag kompl.	1	1	1	540-17.700				
	529-17.908 =	Handtagsklove	=							
11	529-17.903	Plugg	1	1	1					
12	517-17.912	Handtagsgrepp	1	1	1					
13	din 963/520	Skruv 4x20	1	1	1					
14	529-17.113	Handtag	1	1	1					

17.448.12

GAS-O. KOPPLINGSHANDTAG

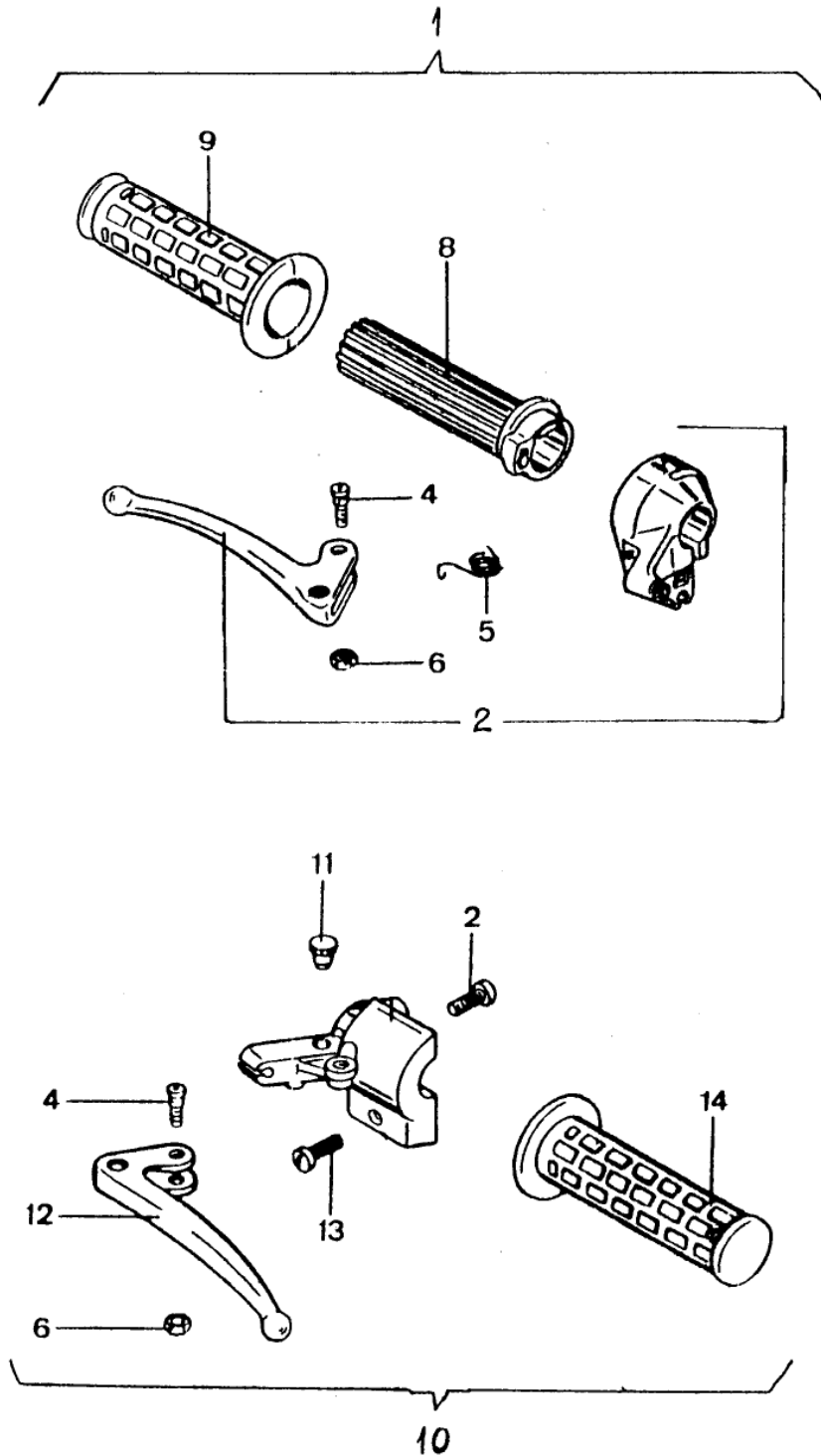


Bild	Beställ-Nr.	448-	27 0										
1	529-17.638 = = 529-17.636	GASWIRE 1x928 1x936	1										
	Z-17.636												
5	448-17.648	BROMSWIRE 1,8x1147	1										
8	446-17.605	KOPPLINGSWIRE 1,6x1034	1										
10	515-17.719	Justerskruv	1										
11	428-17.715	"	3										
12	400-17.140	Ring	1										
13	400-17.141	Justerskruv	1										
14	din 934/410	Mutter M 6	1										
16	521-17.607	Smörjnippel	2										
													17.448.15

WIRES

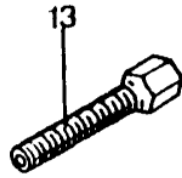
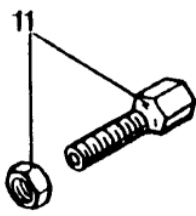
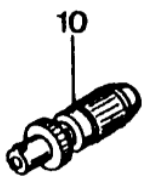
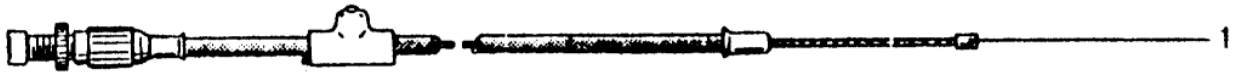


Bild	Beställ-Nr.	448-			27									
					0									
1	448-19.131	Framskärm			1	1	1	1						
2	448-19.132	Stänkskydd främre			-	-	1	1						
3	521-19 116	Stänkskydd nedre			-	-	1	1						
4	din 603/450	Skruv	5x12		-	-	4	4						
5	din9021/500	Bricka	B 5,3		-	-	4	4						
6	din 127/320	Bricka	B 5		-	-	4	4						
7	din 934/320	Mutter	M 5		-	-	4	4						
8	448-19.100	Distans			-	-	1	1						
9	din 931/320=350	Skruv	6x65		4	4	4	4						
10	din 125/400	Bricka	A 6,4		4	4	4	4						
11	din9021/600	Bricka	A 6,4		4	4	4	4						
12	517-22.111	Låsmutter	M 6		4	4	4	4						
13	448-19.102	Bakskärm vit			1	1	1	1						
14	din 933/350	Skruv	6x18		5	5	5	5						
15	din 127/400	Bricka	B 6		5	5	5	5						
16	din9021/600	Bricka	A 6,4		5	5	5	5						
17	448-19.110	Bakskärm svart nedre			1	1	1	1						
18	517-10.199 =	Klamma	276-01.145		1	1	1	1						
19	448-19.111	Plugg			1	1	1	1						
20	din7985/255	Skruv	5x12		2	2	2	2						
21	din9021/500	Bricka	A 5,3		4	4	4	4						
22	din9 34/320	Mutter	M 5		4	4	4	4						

19.448.4

STÄNKSKÄRMAR

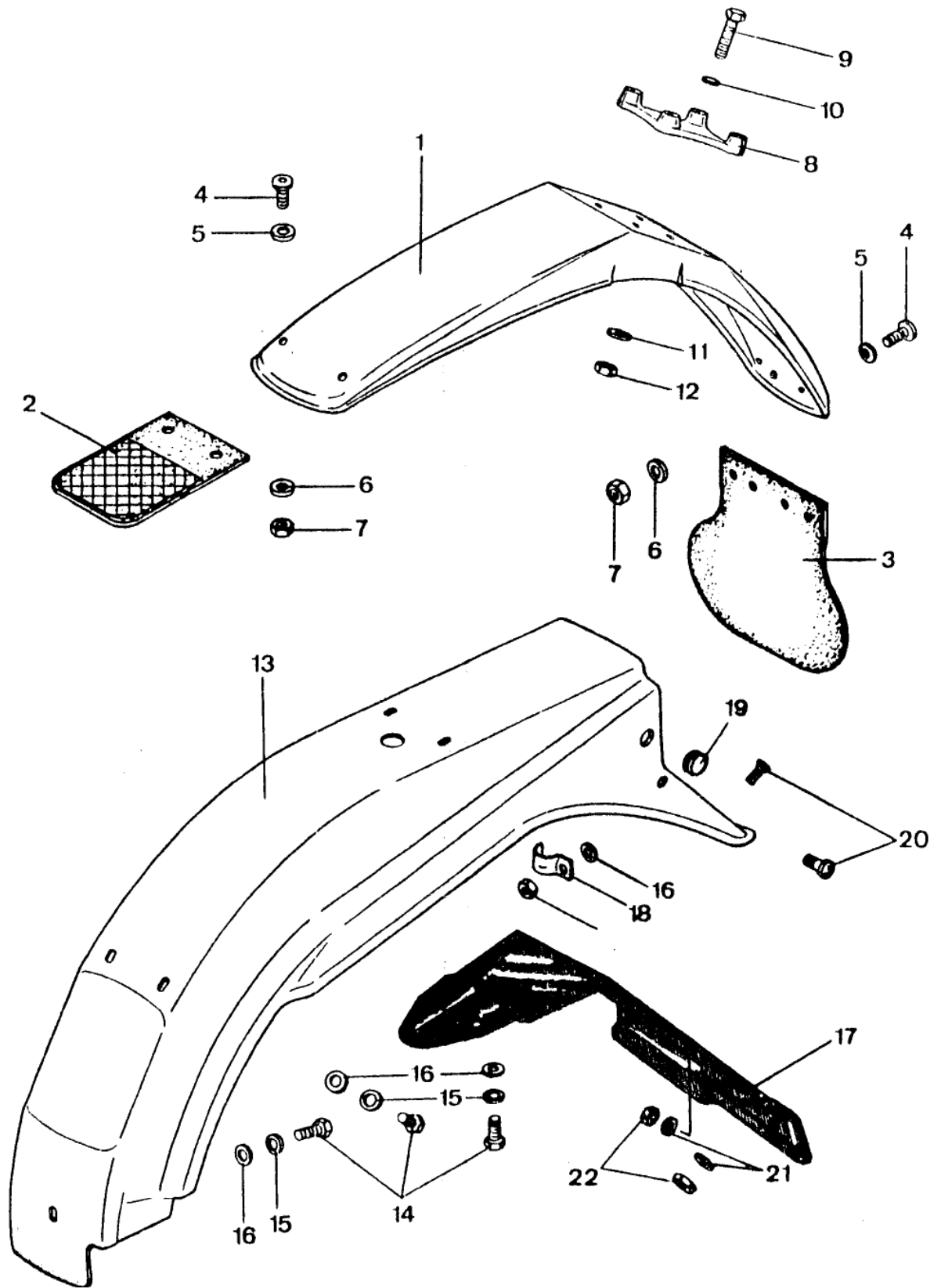
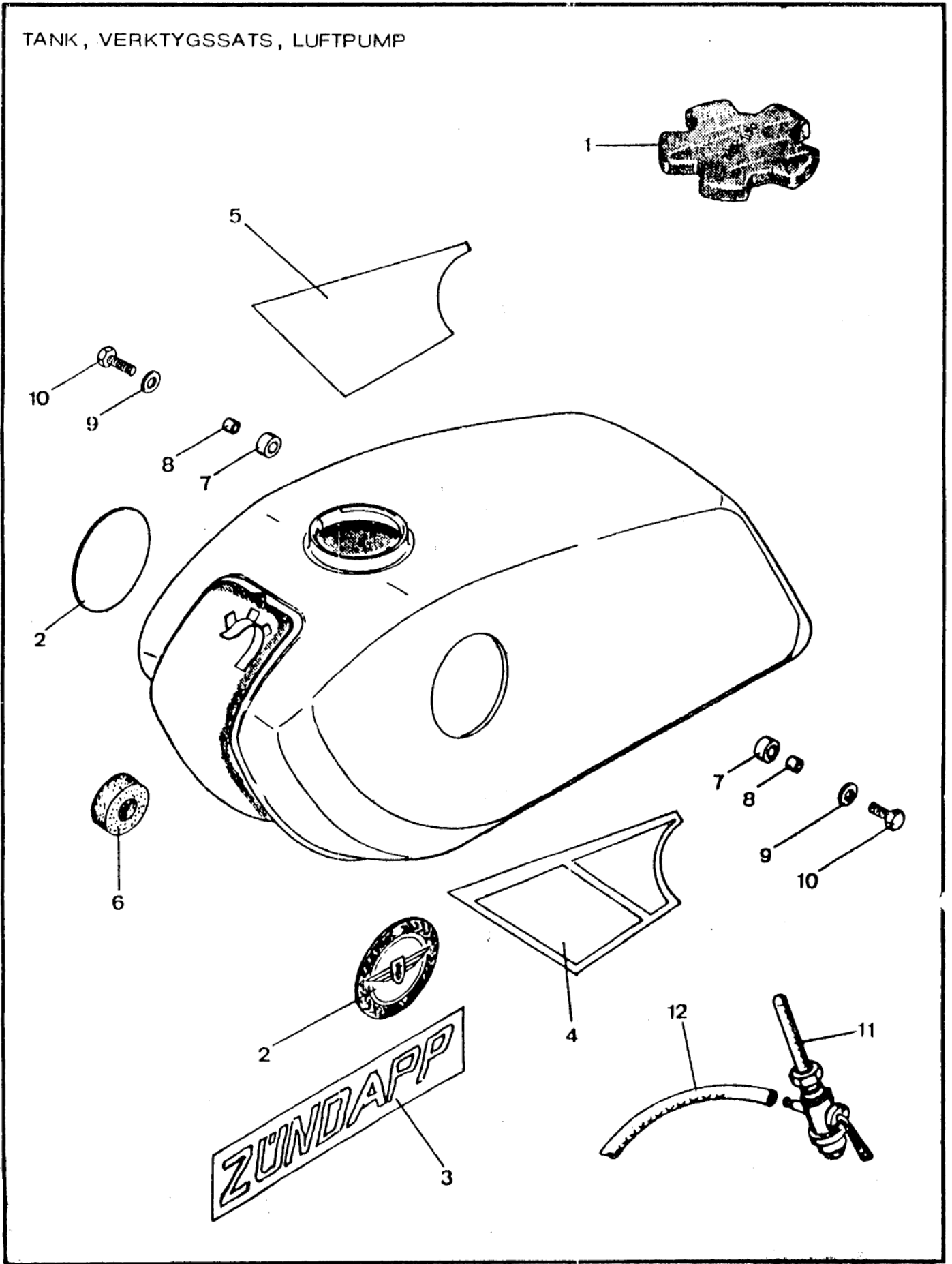


Bild	Beställ-Nr.	448-	27 0										
1-9	448-20.711/71	Tank komplett	1										
1	529-20.602	Tanklock	1										
2	448-20.136	Emblem	2										
	540-20.141	Dekal "Trophy"	X										
3	448-20.164	Dekal	2										
4	448-20.159	Dekal v.	1										
5	448-20.160	Dekal h.	1										
6	529-10.112	Plugg	2										
7	446-20.112	Bussning	2										
8	400-20.105	Rör	2										
9	400-20.106	Bricka	2										
10	din 933/350	Skruv	2										
11	448-20.712	Bensinkran	1										
12	din73379/410	Slang	1										
--	448-20.701	Verktygssats	1										
--	448-20.104	Verktyg	21/19										
--	444-20.600	Pump	1										
													20.448.5

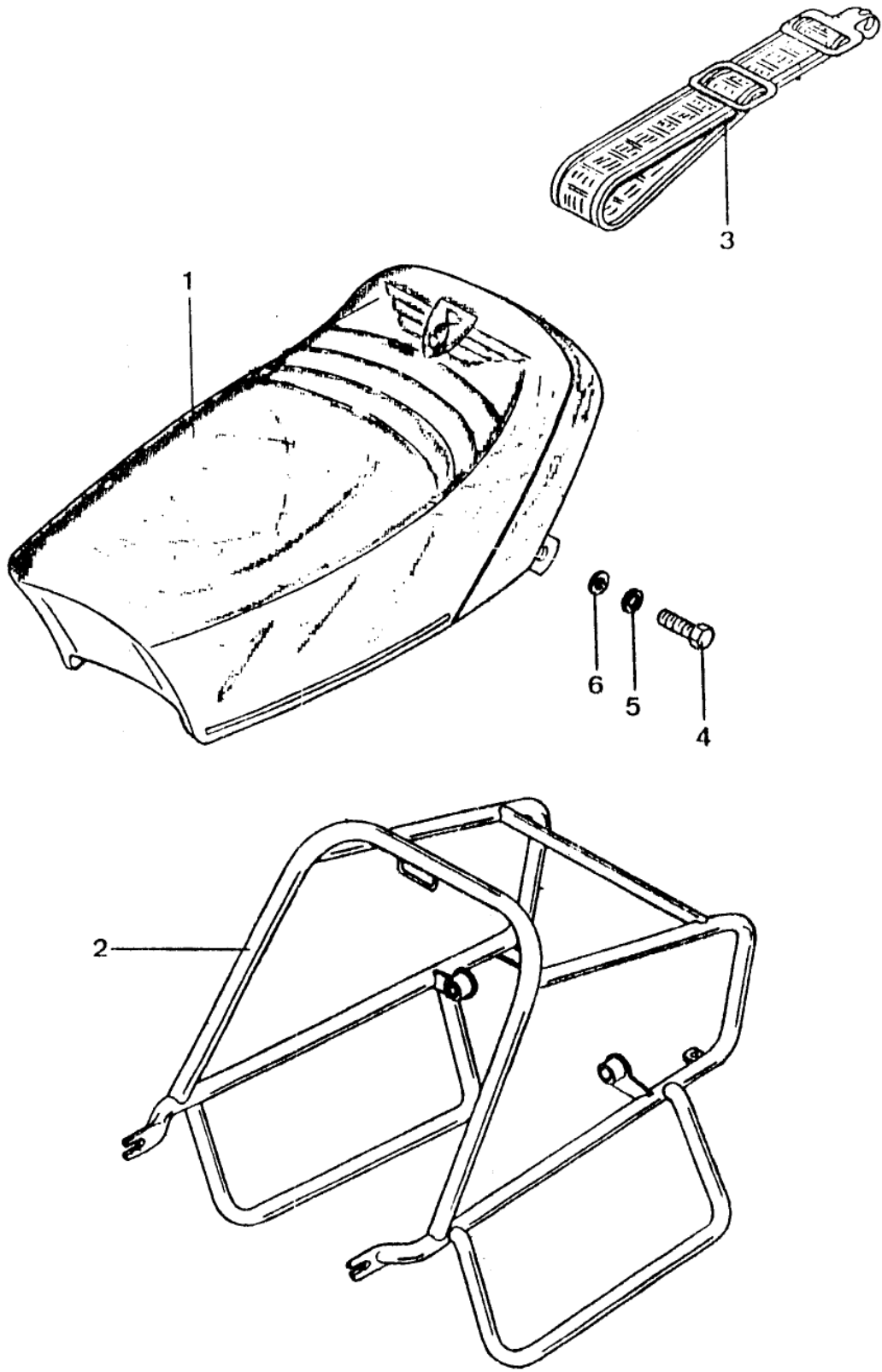
TANK , VERKTYGSSATS , LUFTPUMP



F 16

Bild	Beställ-Nr.	448-	27								
			0								
1	448-21.615	Sadel		1	1						
2	448-21.702	Pakethållare		1	1						
3	448-21.604 =	Band	446-21.608	1	1						
4	din 933/470	Skruv	7x25	2	2						
5	din 127/480	Bricka	B7	2	2						
6	din9021/690	Bricka	A7,4	2	2						

SADEL, PAKETHÅLLARE

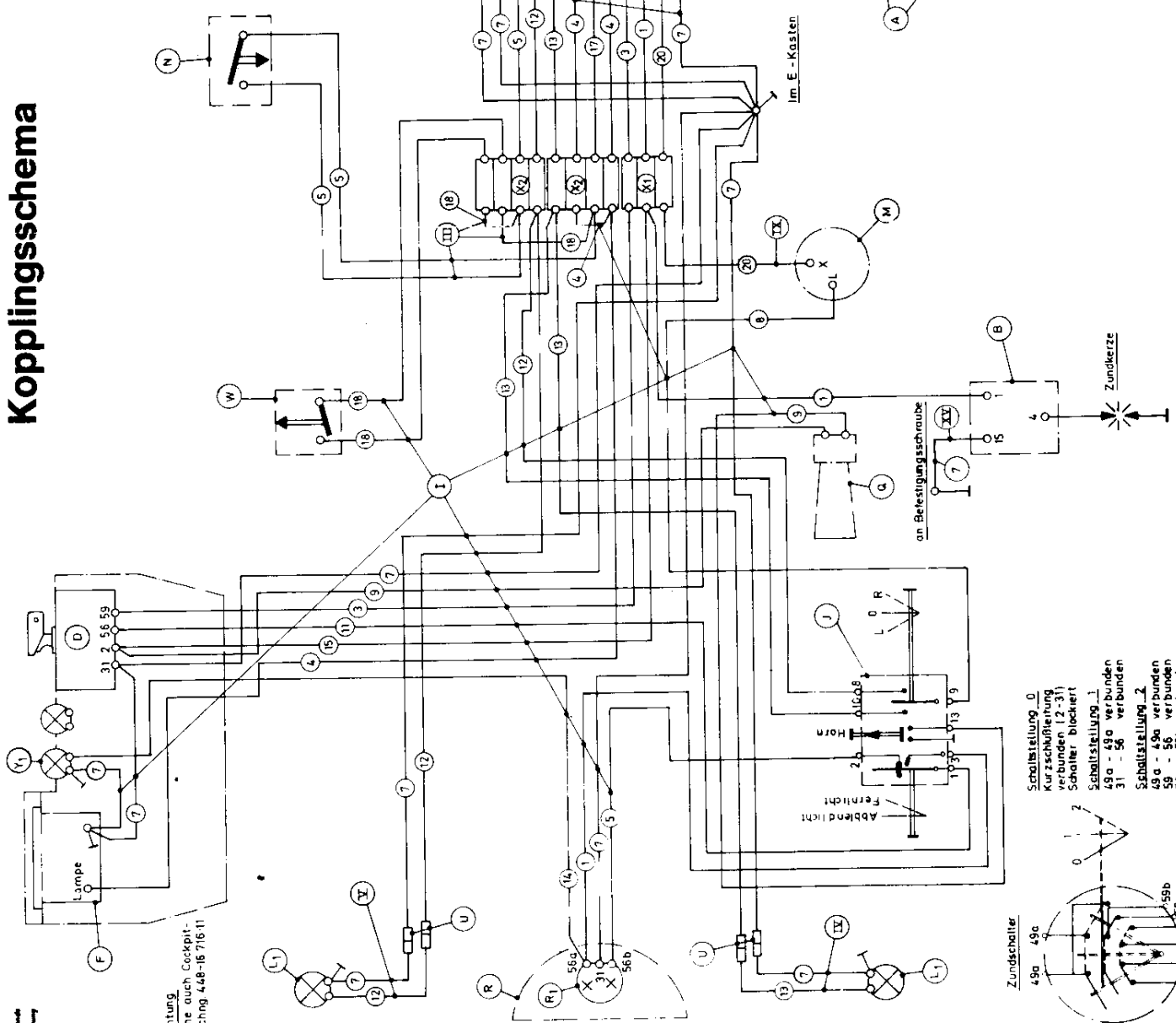




ZUNDAPP-WERKE GMBH MÜNCHEN

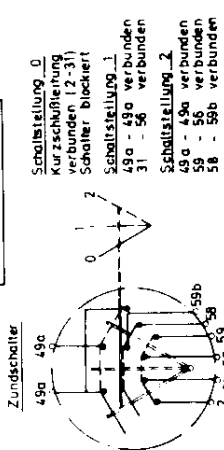
Kopplungschema

Kennfarbe der Kabel		Elektrische Bauelemente	
1	2	Steck- kabel	Benennung
1 blau	2 schwarz	1 A	Generator 15-3/5/10 W
3 gelb	4 grau	1 B	Zündspule
5 grün	6 rot	1 C	
7 braun	8 weiß	1 D	Zündschalter
9 violett	10	1 E	
11 gelb/rot	12 schwarz/grün	1 F	Tachometer J 6V-0,6W/DIN 72601
13 schwarz/weiß	14 grün/rot	1 G	Schlußleuchte
15 schwarz/rot	16 blau/gelb	1 G1	Bremslicht 6V-5W/DIN 72 601
17 gelb/grün	18 grün/weiß	1 G2	Schlußlicht H6V-3W
19 rot/weiß	20 orange	1 H	Abblendschalter
21 violett/schwarz	22	1 J	Abblendschalter
		1 K	
		1 L	Blinkleuchte 6V-5W/DIN 72 601
		1 M	Blinkgeber
		1 N	Bremslichtschalter
		1 O	Schnarre
		1 R	Scheinwerfer
		1 R1	C 6V-15/15W, DIN 72 601
		1 S	
		1 T	Rundstecker 1,5 mm 2
		1 U	Handbremslichtschalter
		1 W	
		1 X	
		1 X1	Steckverbinder 3 polig
		2 X2	Steckverbinder 4 polig
		1 Y	
		1 Y1	Signalleuchte 6V-1,2 W
		1 Y2	
		1 Z	



Achtung
 Siehe auch Cockpit-
 Zeichnung 448-16 716-11

Ausführung:
 Blinkanlage hinten am
 Gepäckträger befestigt.
 Schlußleuchte am
 Spolier befestigt



Stockholm 1981-07-31

Smörjöljetabell Zündapp

Modell	Smörjställe	Volym	Typ
Kompis	Växellåda	0,35 L	A
	Framgaffel/ben	0,11 L	E
	Motor	2%	D
KS 50	Växellåda	0,35 L	A
	Framgaffel/ben	0,07 L	A
	Motor	2%	D
CS 50	Växellåda	0,35 L	A
	Framgaffel/ben	0,09 L	A xx)
	Motor	2%	D
KS 100	Växellåda	0,45 L	A
	Framgaffel/ben	0,07 L	A
	Motor	4%	D
KS 125	Växellåda t.o.m - 72	0,45 L	A
	Växellåda fr.o.m - 73	0,6 L	C
	Framgaffel/ben t.o.m - 71	0,1 L	C
	Framgaffel/ben 1972 - 1978	0,12 L	C
	Framgaffel/ben fr.o.m - 80	0,23 L	C
	Motor t.o.m - 73	4%	B
	Motor fr.o.m - 74 x)	2%	D
	OBS! KS 125 skall köras på 98-oktanig bensin		

X) GS/MC 125 kräver 4%

Teckenförklaring

A = Transmissionsolja SAE 80
C = ATF typ A eller motsvarande
E = Motorolja SAE W 20 HD

B = Tvätaktolja
D = Utombordarolja " BIA TC - W "
XX) t.o.m ramnummer 9414 624 smörjs
framgaffelbenen med fett