



S c h w e d e n

KS 50 Super Sport

TYP 517- 30 LA, Motor 278- 03 LA Modell 1976

Farbe: Brillant-blau Index-Nr. 33
Schwarz/racing-rot Index-Nr. 19/60

Inhaltsverzeichnis

<u>Motor</u>	<u>Seite</u>
Gehäuse rechts	2
Gehäuse links	3
Gehäusedeckel rechts, Kupplung	4
Gehäusedeckel links, Kickstarter	5
Vergaser, Ansaugung	7
Zylinder, Kurbelwelle	8
Getriebe, Kettenritzel	9
Fußschaltung	10
Schwunglicht Magnetzündler 6V, 23W	11
Auspuffanlage	12
<u>Fahrgestell</u>	
Rahmen, Verkleidungen, Sicherheitsschloß, Steuersatz	13
Geräuschkämpfer, Gabelgehäuse, Lenkerschelle	14
Motoraufhängung, Fußbremse, Kette	15
Teleskopgabel	16
Hinterradschwinge, Kettenschutz, Federbein, Fußrasten	17
Vorderrad, Nabe \varnothing 120 mm	18
Hinterrad, Nabe \varnothing 120 mm	19
Elektrische Ausrüstung 15 W Bilux	20
Lenker, Armaturen, Seilzüge	21
Schutzbleche, Haltebügel	22
Tank, Werkzeugsatz	23
Sitzbank, Radständer, Ausbesserungslack	24

Gehäuse rechts

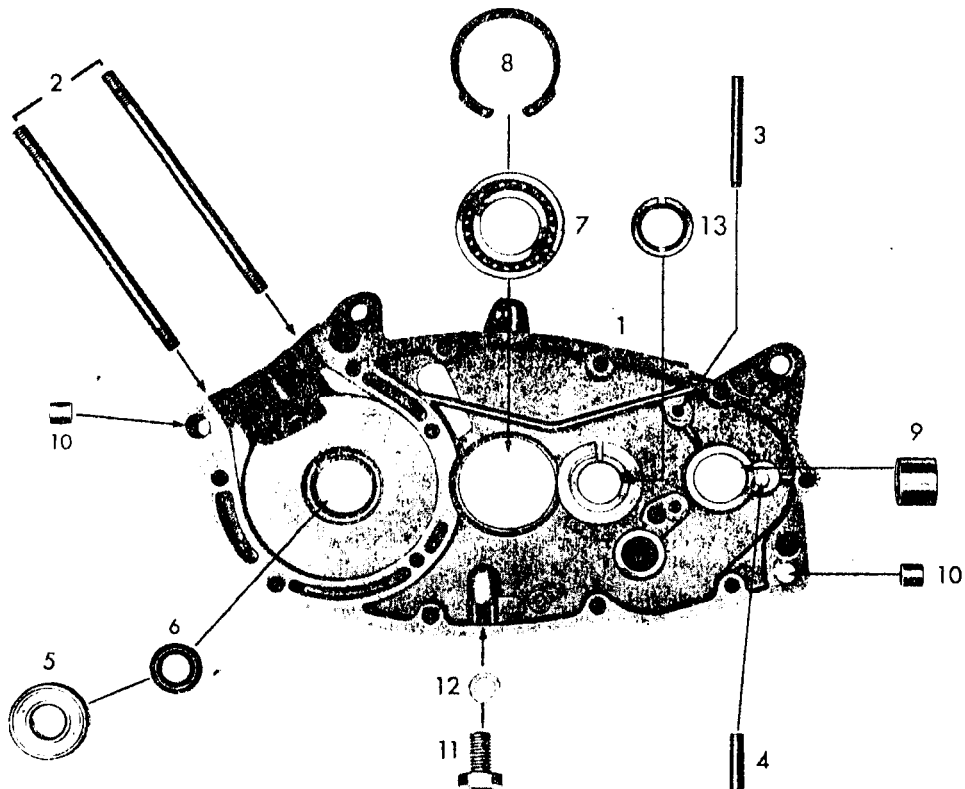


Bild-Nr.	Bestell-Nr.	Benennung	Stück
1	278-01.901	Gehäuse rechts, mit Bild 9 und 13	1
-	265-01.118	Gehäusedichtung bei Bestellmenge 1 Stück werden 5 Stück abgepackt geliefert.	1
2	265-01.100	Stiftschraube M7x120	2
3	DIN 1481 5x45	Spannhülse	1
4	267-05.129	Steckerbstift 6x24	1
5	DIN 625 6202Z/C3	Kugellager 15x35x11	1
6	255-01.144	Wellendichtring 15x24x7	1
7	DIN 625 16005 C3	Kugellager 25x47x8	1
8	276-01.154	Sicherungsring J47x1,75V	1
9	267-01.128	Lagerbüchse \varnothing 16	1
10	M 181 z 138	Paßbüchse	4
11	DIN 933 M 10x18	Ölablassschraube	1
12	DIN 7603 A10x13,5	Dichtring	1
13	265-01.102	Lagerbüchse \varnothing 18	1
-	247-01.126	Typschild	1
-	DIN 1476 2x3	Halbrundkerbnagel	3

Gehäuse links

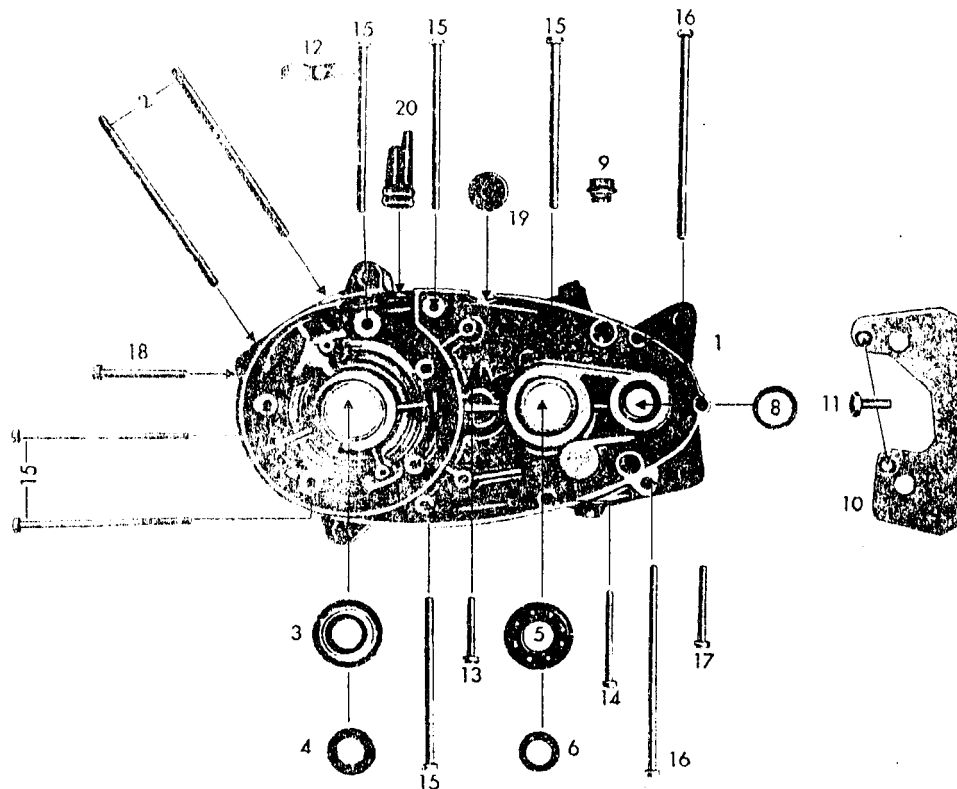


Bild-Nr.	Bestell-Nr.	Benennung	Stück
1	278-01.903	Gehäuse links mit Bild 9 und Lagerbüchse 265-01.108	1
-	265-01.117	Gehäusedichtung bei Bestellmenge 1 Stück, werden 5 Stück abgepackt geliefert	1
-	265-01.108	Lagerbüchse 14x18x11	1
2	265-01.100	Stiftschraube M7x120	2
3	DIN 625 6203 Z/C3	Kugellager 17x40x12	1
4	277-01.136	Wellendichtring 17x28x7	1
5	DIN 625 6203 C3	Kugellager 17x40x12	1
6	265-01.135	Wellendichtring 16x24x7	1
8	285-01.153	Wellendichtring 20x26x4	1
9	281-01.135	Öleinfüllschraube	1
10	266-01.208	Zwischenblech	1
11	DIN 964 M5x10	Linsenschraube	2
12	276-01.145	Kabelschelle	1
13	DIN 84 AM6x35	Zylinderschraube	2
14	DIN 84 BM6x65/20	Zylinderschraube	1
15	DIN 84 BM6x98/25	Zylinderschraube	6
16	DIN 84 BM6x120/25	Zylinderschraube	3
17	DIN 84 BM6x50	Zylinderschraube	1
18	DIN 84 BM6x45	Zylinderschraube	1
19	284-01.100	Verschlusskappe	1
20	267-07.100	Kabeltülle	1

Gehäusedeckel rechts, Kupplung

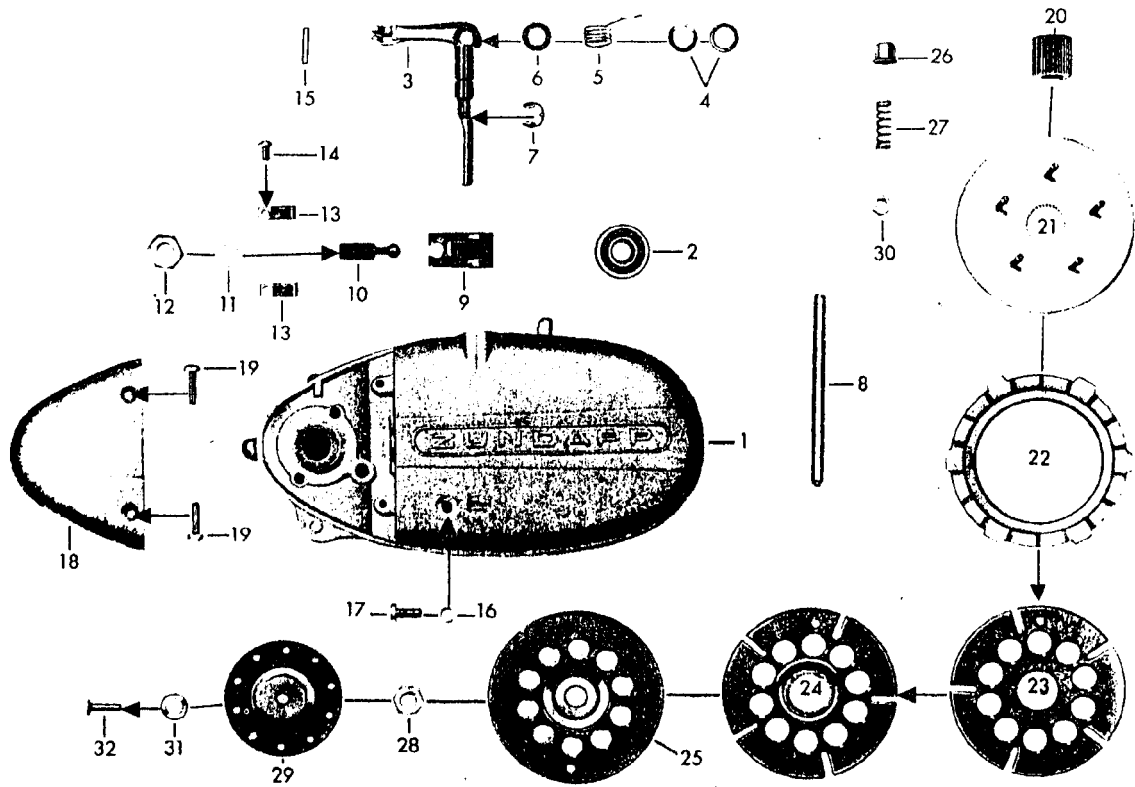


Bild-Nr.	Bestell-Nr.	Benennung	Stück
1	267-01.135	Gehäusedeckel rechts	1
2	-	Nicht für diesen Typ	-
3	265-06.602	Kupplungshebel	1
4	281-06.114	Scheibe 0,2 mm dick	1
4	281-06.115	Scheibe 0,5 mm dick	var.
5	265-06.112	Drehfeder	1
6	405-15.388	Dichtring	1
7	DIN 6799 8	Sicherungsscheibe	1
8	267-05.574	Bolzen 84,5 mm	1
9	265-04.104	Kupplungszunge	1
10	265-06.106	Einstellschraube	1
11	DIN 7603 A10x13,5	Dichtring	1
12	DIN 936 M10x1	Sechskantmutter	1
13	265-06.109	Haltefeder	2
14	DIN 84 AM4x6	Zylinderschraube	2
15	DIN 1481 3x12	Spannhülse	1
16	DIN 7603 A6x10	Dichtung	1
17	DIN 85 AM6x12	Linsenschraube	1
18	267-01.115	Anschlußkappe	1
19	DIN 964 AM5x20	Linsensenkschraube	2
20	265-06.201	Ritzel	1
21	265-06.606	Haltescheibe	1
22	265-06.135	Lamelle	4
23	265-06.130	Kupplungsscheibe	2
24	265-06.131	Kupplungsscheibe	1
25	265-06.127	Deckscheibe	1
26	261-06.155	Federhülse	10
27	281-06.101	Kupplungsfeder	10
28	265-06.202	Sechskantmutter	1
-	284-06.104	Sicherungsblech	1
29	265-06.216	Druckscheibe	1
30	DIN 934 M4	Sechskantmutter	5
31	265-05.295	Scheibe 6,1x11,8x0,2	var.
-	265-05.294	Scheibe 6,1x11,8x0,4	var.
-	265-05.296	Scheibe 6,1x11,8x0,8	var.
32	247-05.233	Druckstift	1

Gehäusedeckel links, Kickstarter

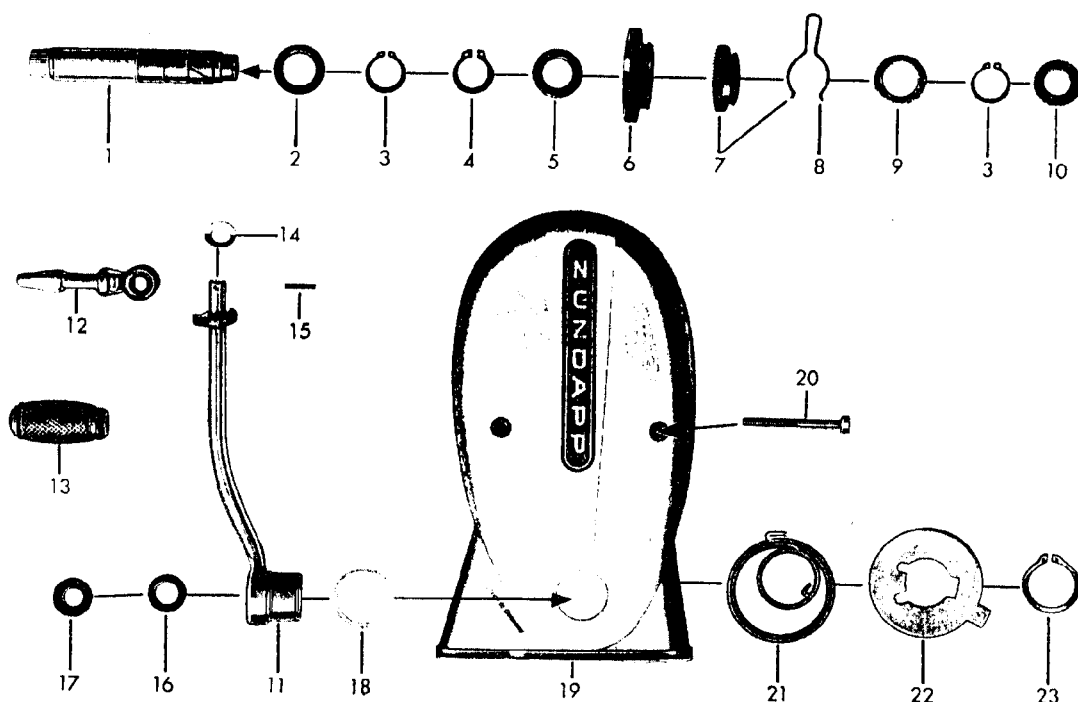


Bild-Nr.	Bestell-Nr.	Benennung	Stück
1	278-05.103	Kickstarterwelle	1
2	267-05.310	Scheibe 20,2x28x0,1	var.
-	278-01.129	Scheibe 20,2x28x0,2	var.
-	278-01.130	Scheibe 20,2x28x0,5	var.
-	278-01.131	Scheibe 20,2x28x1,0	1
3	DIN 471 20x1,2	Sicherungsring	2
4	DIN 471 20x1,75	Sicherungsring	1
5	265-05.203	Scheibe SS 20x28x1	1
6	267-05.176	Starterrad 35 Zähne	1
7	267-05.910	Mitnehmer komplett	1
8	267-05.334	Bremsfeder	1
9	265-05.255	Scheibe 22,1x32x0,2	var.
-	265-05.257	Scheibe 22,1x32x0,3	var.
10	265-05.242	Scheibe 16,1x28x0,5	1
11	283-05.155	Kickstarterhebel	1
12	283-05.168	Tretarm	1
13	616 z 25	Gummimuffe	1
14	284-05.106	Federscheibe A10	1
15	DIN 1481 3x18	Spannhülse	1
16	284-05.101	Abdichtring	1
17	283-05.167	Wellendichtring 12x20x4	1
18	283-05.156	Scheibe 28,3x34x0,5	var.
-	283-05.157	Scheibe 28,3x34x0,88	var.
19	267-01.136	Gehäusedeckel links	1
20	DIN 84 BM6x55	Zylinderschraube	2
21	267-05.328	Starterfeder	1
22	283-05.609	Abdeckblech	1
23	DIN 471 28x1,5	Sicherungsring	1

Vergaser, Ansaugung

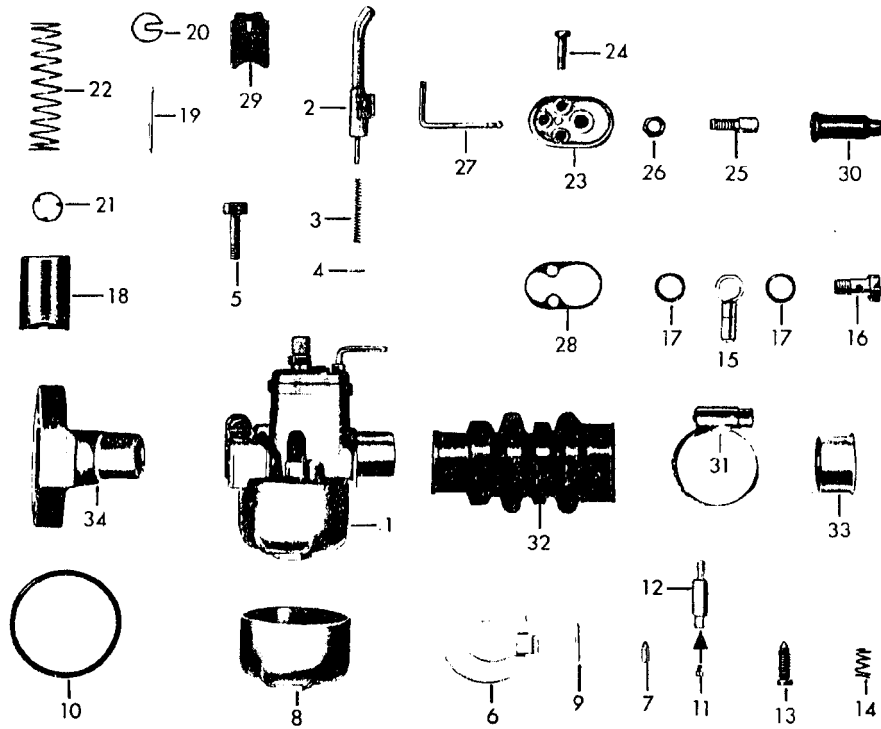


Bild-Nr.	Bestell-Nr.	Benennung	Stück
1	278-04.726	Vergaser kpl. 1/10/121A	1
2	248-04.917	Tupfer kpl.	1
3	251-04.932	Tupferfeder	1
4	251-04.931	Splint	1
5	266-04.909	Klemmschraube	1
6	267-04.962	Ringschwimmer	1
7	267-04.961	Schwimmernadel	1
8	267-04.922	Schwimmerkappe	1
9	267-04.941	Stift	1
10	267-04.947	Dichtung	1
11	248-04.913	Hauptdüse Größe 54	var.
11	248-04.909	Hauptdüse Größe 56	var.
11	276-04.924	Hauptdüse Größe 58	1
11	248-04.908	Hauptdüse Größe 60	var.
11	248-04.900	Hauptdüse Größe 62	var.
12	248-04.910	Nadeldüse Größe 2,10	var.
12	248-04.911	Nadeldüse Größe 2,12	var.
12	266-04.910	Nadeldüse Größe 2,15	1
12	278-04.904	Nadeldüse Größe 2,17	var.
12	278-04.905	Nadeldüse Größe 2,20	var.
13	251-04.921	Stellschraube	1
14	251-04.922	Feder	1
15	251-04.933	Schwenkschlauchanschluß	1
16	251-04.934	Befestigungsschraube	1
17	267-04.946	Dichtring	2
18	278-04.910	Gasschieber	1
19	248-04.914	Düsennadel	1
20	265-04.907	Halteplättchen	1
21	265-04.912	Scheibe	1
22	265-04.909	Schieberfeder	1
23	265-04.900	Deckelplatte	1
24	267-04.960	Befestigungsschraube	2
25	400-17.126	Seil-Verstellerschraube	1
26	251-04.927	Gegenmutter	1
27	249-04.901	Druckstift	1
28	265-04.910	Dichtung	1
29	265-04.908	Startschieber	1
30	517-17.111	Gummitülle	1
31	DIN 3017 LA20-32W2	Klemmschelle	1
31	DIN 3017 LA25-40W2	Klemmschelle	1
32	278-04.112	Faltenbalg	1
33	280-04.107	Rohr \emptyset 24,5	1
34	280-04.104	Ansaugstutzen	1

Zylinder, Kurbelwelle

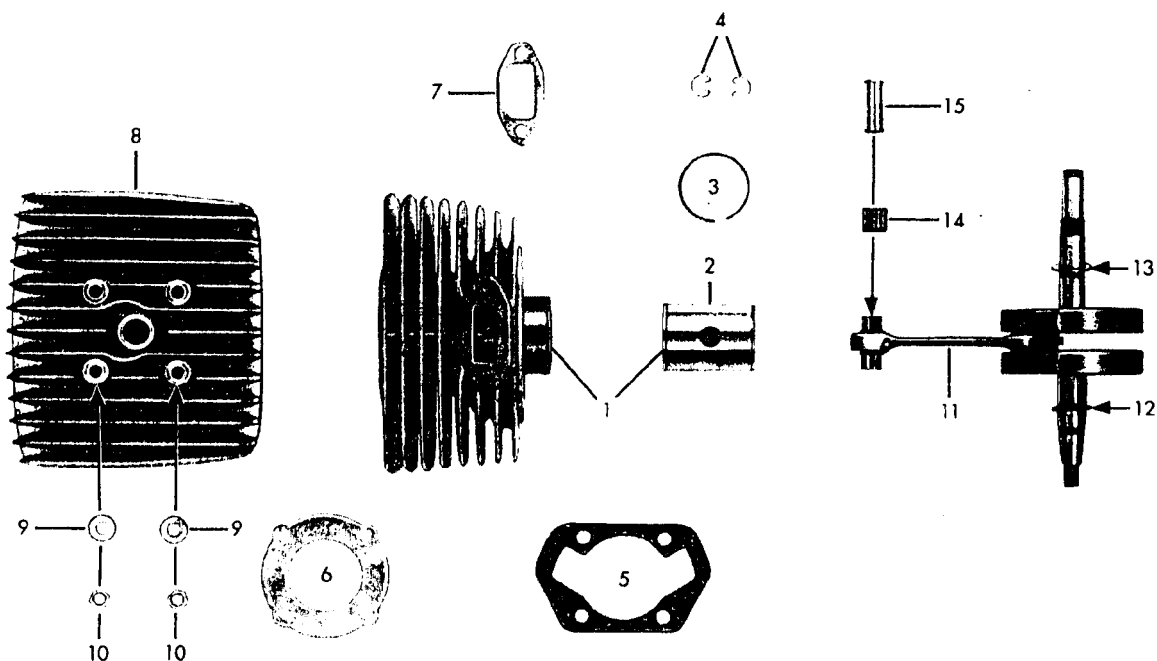


Bild-Nr.	Bestell-Nr.	Benennung	Stück
1	265-02.710	Zylinder mit Kolben kpl.	1
2	248-02.703	Kolben kpl. ϕ 39 Verschiedene Toleranzen! Unbedingt den am Kolbenboden ein geschlagenen Buchstaben angeben.	1
3	248-02.107	Kolbenring 39/36x1,5	1
4	DIN 73123 A12	Drahtsprengring	2
5	276-02.219	Zylinderfußdichtung	1
6	284-02.158	Zylinderkopfdichtung	1
7	280-04.105	Ansaugdichtung	1
8	278-02.107	Zylinderkopf	1
9	265-02.120	Scheibe	4
10	DIN 934 M7	Sechskantmutter	4
11	278-03.902	Kurbelwelle kpl.	1
12	277-03.111	Scheibe 17,1x24x1,5x2	1
-	265-05.177	Scheibe 17,1x24x0,1	var.
-	265-05.176	Scheibe 17,1x24x0,2	var.
-	265-05.175	Scheibe 17,1x24x0,5	var.
-	265-05.179	Scheibe 17,1x24x0,8	var.
13	277-03.115	Scheibe 15,1x24x1,5x2	1
-	261-05.144	Scheibe 15,1x24x0,1	var.
-	261-05.137	Scheibe 15,1x24x0,2	var.
-	261-05.138	Scheibe 15,1x24x0,5	var.
-	261-05.132	Scheibe 15,1x24x0,8	var.
14	258-03.600	Nadelkäfing 12x15x14,8	1
15	M 121 z 605	Kolbenbolzen ϕ 12	1

Getriebe, Kettenritzel

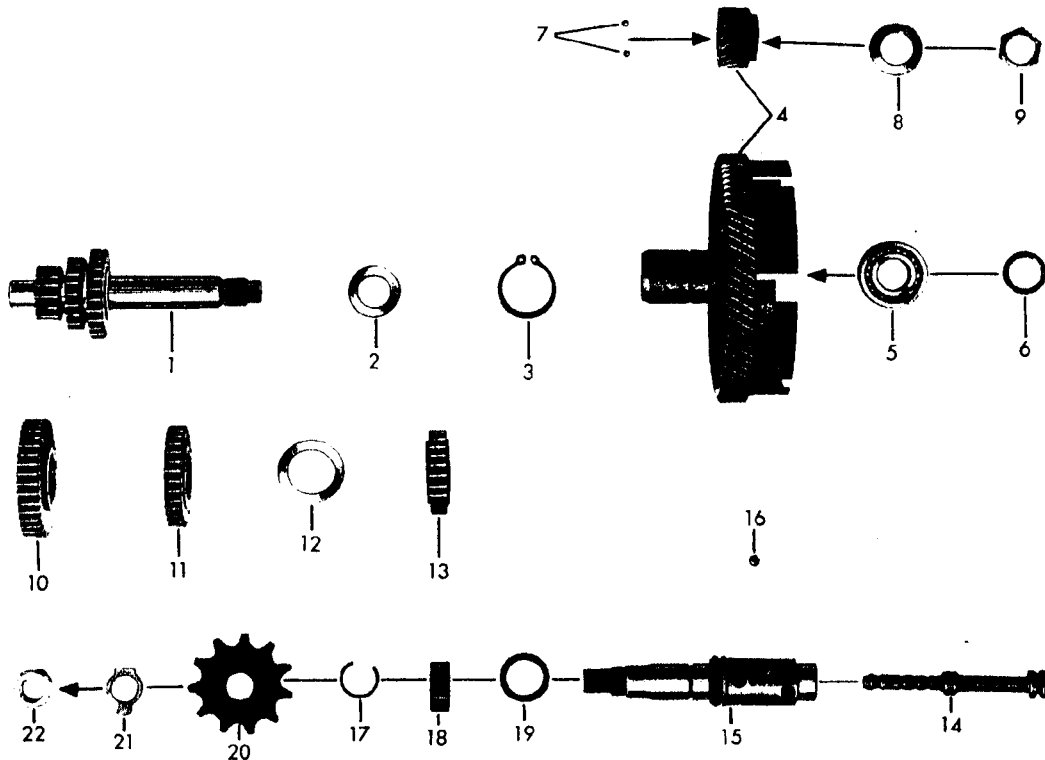


Bild-Nr.	Bestell-Nr.	Benennung	Stück
1	266-05.157	Getriebewelle	1
2	276-05.108	Scheibe 15,1x17,8x24x1,0	var.
2	276-05.109	Scheibe 15,1x17,8x24x1,25	var.
2	276-05.110	Scheibe 15,1x17,8x24x1,5	var.
3	DIN 471 25x1,2	Sicherungsring	1
4	283-05.900	Kupplungsrad komplett	1
5	DIN 625 6002	Kugellager 15x32x9	1
6	M 1301 z 459	Scheibe 15,1x21x0,1	var.
6	M 1301 z 451	Scheibe 15,1x21x0,2	var.
6	M 1301 z 452	Scheibe 15,1x21x0,5	var.
6	M 1301 z 450	Scheibe 15,1x21x0,8	var.
7	DIN 5401 Ø 5	Kugel	2
8	265-05.122	Scheibe 15,2x25x0,8	1
9	265-05.123	Sechskantmutter M15x1 (SW 19)	1
10	267-05.359	Zahnrad 1. Gang 37 Zähne	1
11	266-05.113	Zahnrad 2. Gang 31 Zähne	1
12	265-05.256	Scheibe 22,1x32x0,1	var.
12	265-05.255	Scheibe 22,1x32x0,2	var.
13	266-05.263	Zahnrad 3. Gang 25 Zähne	1
14	267-05.106	Ziehkeil	1
15	267-05.901	Schaltwelle	1
16	278-05.101	Kugel Ø 7	12
17	265-05.181	Federring	1
18	267-05.549	Distanzbuchse	1
19	265-05.176	Scheibe 17,1x23x0,2	var.
19	265-05.177	Scheibe 17,1x23x0,1	var.
20	278-05.159	Kettenritzel 10 Zähne	1
21	265-05.183	Sicherungsblech	1
22	423-15.460	Sechskantmutter	1

Fußschaltung

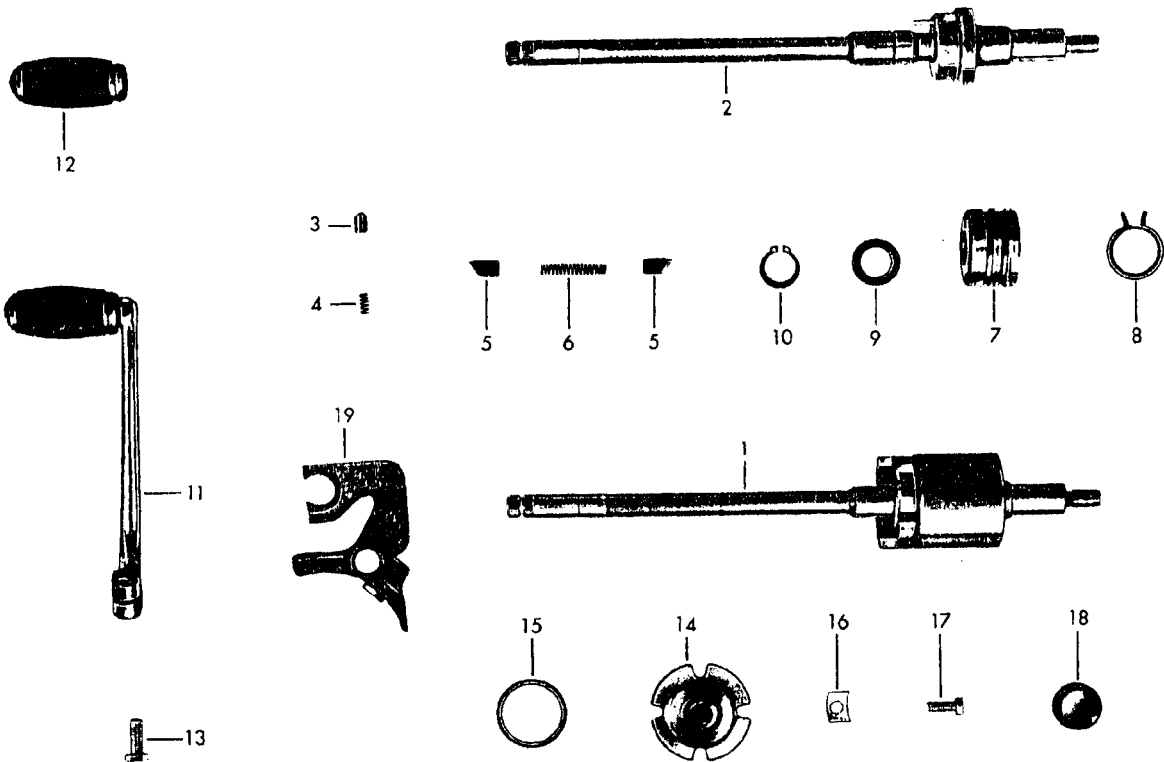


Bild-Nr.	Bestell-Nr.	Benennung	Stück
1	267-05.749	Fußschaltwelle komplett	1
2	267-05.654	Fußschaltwelle allein	1
-	DIN 5402 3x27,8	Lagernadel	1
3	267-05.125	Arretierbolzen	1
4	267-05.126	Druckfeder	1
-	DIN 660 2,6x6	Halbrundniet	1
5	267-05.586	Schaltklinke	2
6	267-05.585	Druckfeder	1
7	281-05.137	Klinkenabweiser	1
8	278-05.100	Drehfeder	1
9	267-05.244	Scheibe 16,2x22,8x0,1	var.
10	DIN 471 16x1	Sicherungsring	1
11	283-05.716	Fußschalthebel	1
12	616 z 25	Gummimuffe	1
13	DIN 933 M6x16	Sechskantschraube	1
14	267-05.112	Einstellglocke	1
15	-	Nicht für diesen Typ	-
16	267-05.113	Unterlegplättchen	2
17	DIN 920 M6x15	Linsenschraube	2
18	267-05.130	Gummikappe	1
19	267-05.633	Schaltschieber	1

Schwunglicht Magnetzündler 6V, 23W

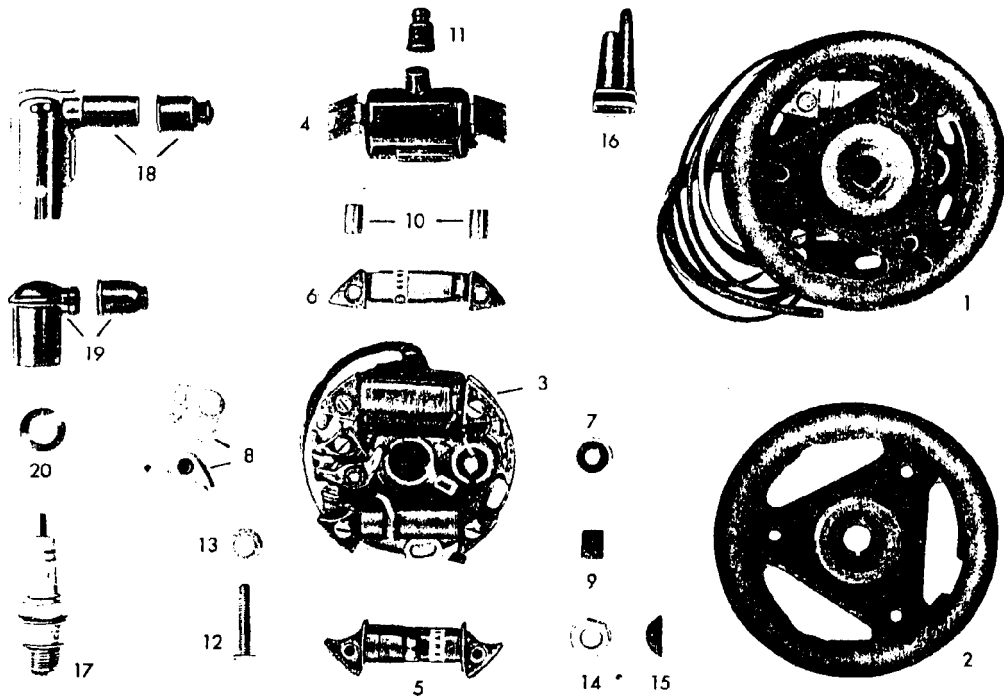


Bild-Nr.	Bestell-Nr.	Benennung	Stück
1	267-07.702	Schwunglicht Magnetzündler 6V, 23W	1
2	265-07.916	Polrad	1
3	267-07.906	Ankerplatte kpl.	1
4	276-07.901	Zündspule	1
5	267-07.907	Lichtspule	1
6	267-07.908	Bremslichtspule	1
7	266-07.903	Kondensator	1
8	265-07.930	Kontaktsatz	1
9	265-07.919	Schmierdocht	1
10	276-07.909	Distanzbüchse	2
11	285-07.144	Gummikappe	1
12	DIN 84 AM4x16	Zylinderschraube	2
13	DIN 125 A4,3	Scheibe	2
-	DIN 125 A10,5	Scheibe	1
14	DIN 934 M10x1	Sechskantmutter	1
15	DIN 6888 3x3,7	Scheibenfeder	1
16	267-07.100	Kabeltülle	1
17	265-07.101	Zündkerze W175	1
18	247-07.703	Entstörstecker	1
19	-	Nicht für diesen Typ	-
20	-	Nicht für diesen Typ	-
-	DIN 46247 6,3x1	Steckhülse	4

Auspuffanlage

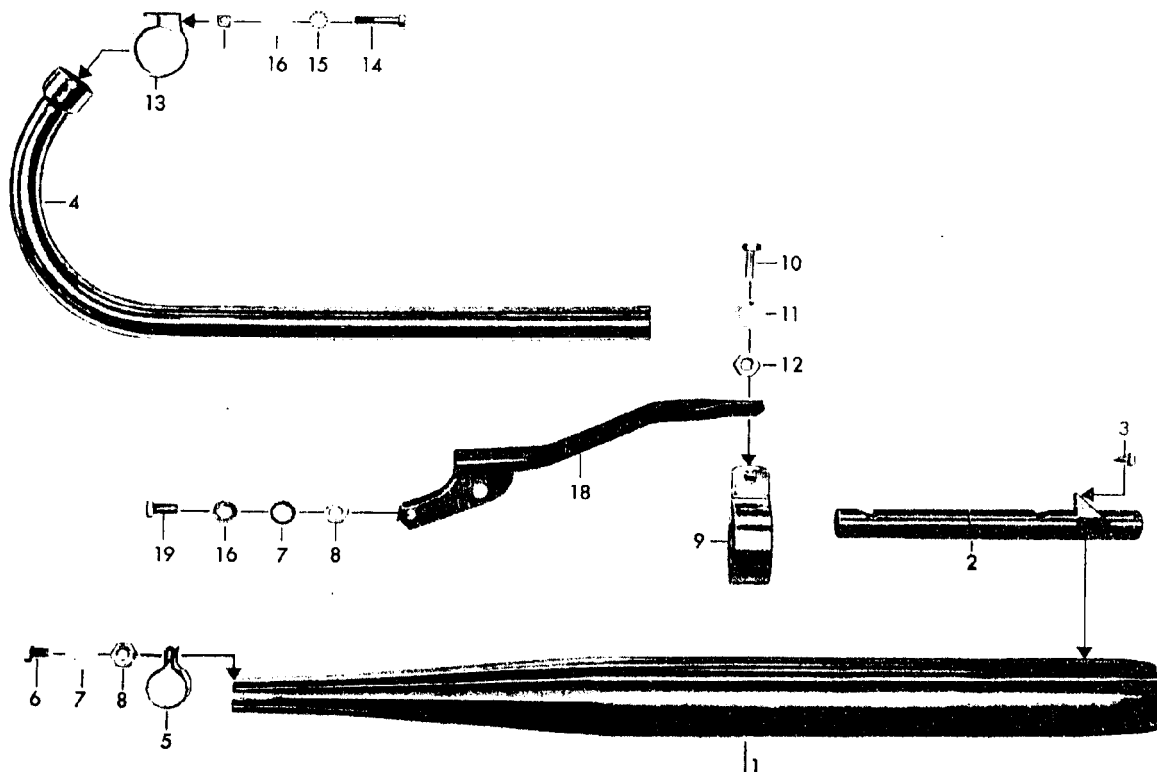


Bild-Nr.	Bestell-Nr.	Benennung	Stück
1	517-22.648	Schalldämpfer \varnothing 56	1
2	-	Nicht für diesen Typ	-
3	-	Nicht für diesen Typ	-
4	517-22.171	Auspuffrohr \varnothing 24	1
5	423-22.106	Rohrschelle	1
6	DIN 933 M6x20	Sechskantschraube	1
7	DIN 127 B6	Federring	2
8	DIN 934 M6	Sechskantmutter	2
9	439-22.102	Auspuffschelle \varnothing 56	1
10	DIN 933 M7x20	Sechskantschraube	1
11	DIN 127 B7	Federring	1
12	DIN 934 M7	Sechskantmutter	1
13	441-22.104	Klemmring \varnothing 34	1
14	DIN 931 M6x35	Sechskantschraube	1
15	DIN 6797 A6,4	Zahnscheibe	1
16	DIN 125 A6,4	Scheibe	2
17	DIN 557 M6	Vierkantmutter	1
18	517-22.601	Halterrohr	1
19	DIN 931 M6x12	Sechskantschraube	1

Rahmen, Verkleidungen, Sicherheitsschloß, Steuerratz

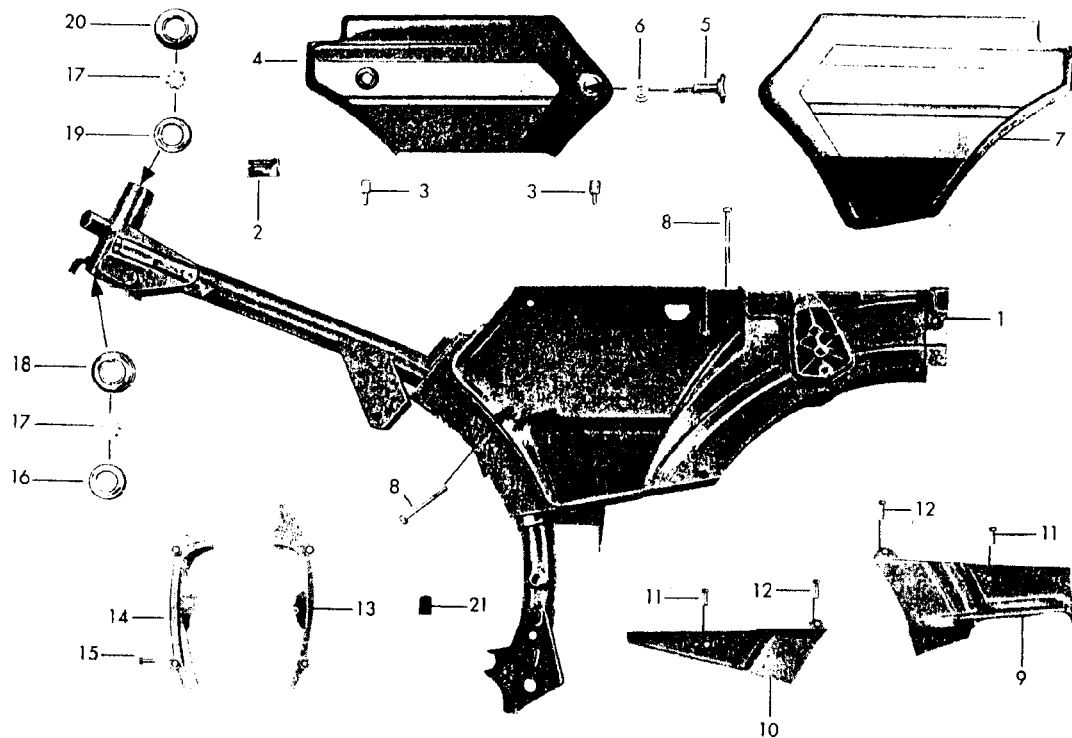


Bild-Nr.	Bestell-Nr.	Benennung	Stück
1	517-10.907 <u>Farbe</u>	Rahmen	1
-	517-10.713	Lenkerschloß	1
-	517-10.696	Werkzeugkastenschloß	1
2	435-10.900	Typschild	1
-	DIN 1476 2x5	Halbrundkerbnagel	2
3	432-10.113	Verschlussschraube	2
4	517-10.913 <u>Farbe</u>	Rahmendeckel rechts	1
5	432-10.635	Rändelschraube	1
6	432-10.254	Sicherungsring	2
7	517-10.911 <u>Farbe</u>	Rahmendeckel links, einfarbig	1
7	517-10.912 <u>Farbe</u>	Rahmendeckel links, zweifarbig	1
-	517-10.250	Abziehbild "KS 50"	2
-	517-10.261	Abziehbild "Super Sport"	2
8	DIN 84 BM6x65/20	Zylinderschraube	2
9	517-10.118 <u>Farbe</u>	Rahmenverkleidung rechts	1
10	517-10.117 <u>Farbe</u>	Rahmenverkleidung links	1
11	DIN 84 AM5x14	Zylinderschraube	2
12	DIN 85 AM5x12	Linsensenkschraube	2
13	517-10.143 <u>Farbe</u>	Verkleidung vorn links	1
14	517-10.144 <u>Farbe</u>	Verkleidung vorn rechts	1
15	DIN 85 AM6x12	Linsensenkschraube	4
-	517-13.700	Steuersatz Bild 16-20	1
16	517-13.104	Lauftring	1
17	DIN 5401 Ø 6	Kugel	38
18	517-13.103	Lagerschale unten	1
19	517-13.102	Lagerschale oben	1
20	517-13.101	Stelling	1
21	284-07.108	Kabeltülle	1

Geräuschkämpfer, Gabelgehäuse, Lenkerschelle

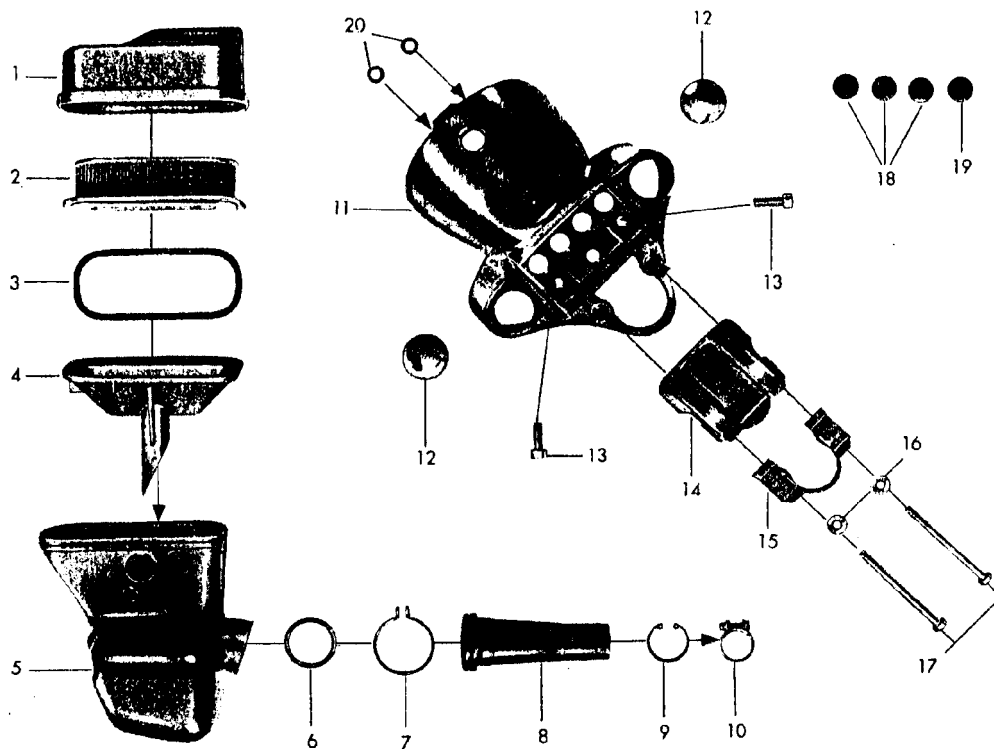


Bild-Nr.	Bestell-Nr.	Benennung	Stück
1	517-10.152	Geräuschkämpferkappe	1
2	517-10.604	Filtereinsatz	1
3	517-10.142	Dichtmanschette	1
4	517-10.133	Trichter	1
5	517-10.104	Geräuschkämpfer	1
6	517-10.123	Versteifungsring	1
7	517-10.131	Spannbügel allein	1
-	DIN 84 AM4x25	Zylinderschraube	1
-	DIN 562 M4	Vierkantmutter	1
8	517-10.109	Filterkammer	1
9	DIN 471 35x1,5	Sicherungsring	1
10	DIN 3017 LA20-32W2	Klemmschelle	1
11	517-12.203 <u>Farbe</u>	Gabelgehäuse	1
12	-	Nicht für diesen Typ	-
13	DIN 912 M8x25	Zylinderschraube	2
-	DIN 127 B8	Federring	2
14	517-13.100 <u>Farbe</u>	Lenkerschelle	1
15	-	Nicht für diesen Typ	1
16	DIN 125 A8,4	Scheibe	2
17	DIN 931 M8x90	Sechskantschraube	2
18	432-12.120	Gummitülle	3
19	512-12.100	Gummitülle	1
20	423-16.301	Gummitülle	1

Motoraufhängung, Fußbremse, Kette

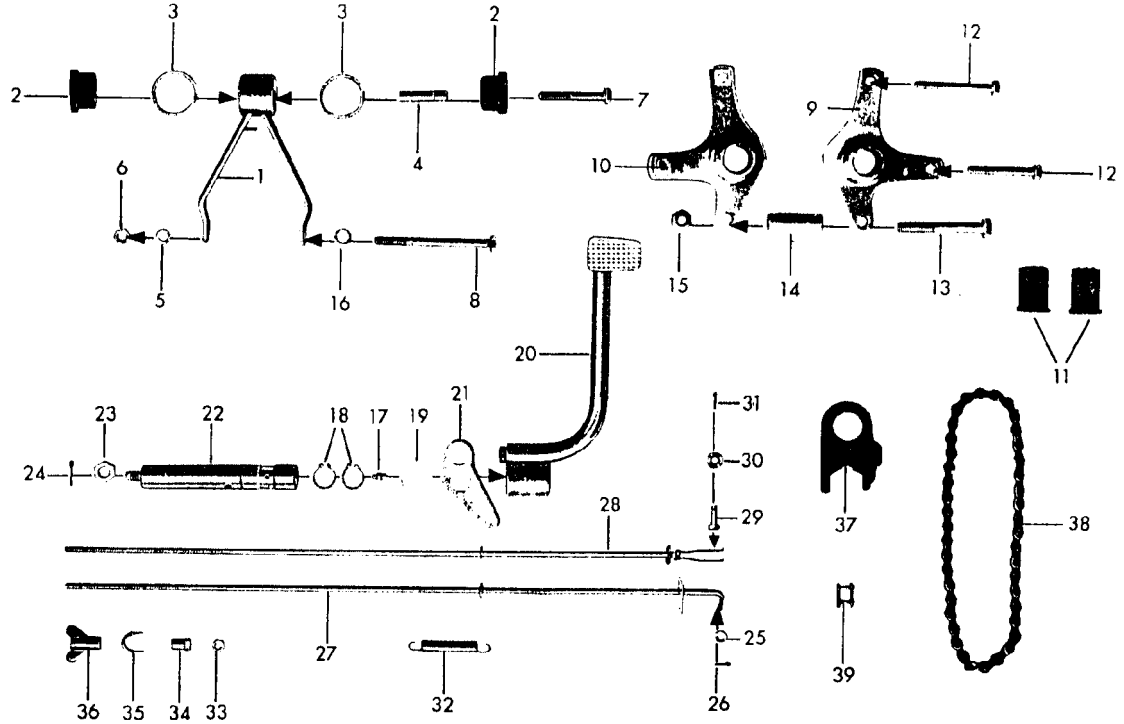


Bild-Nr.	Bestell-Nr.	Benennung	Stück
1	517-18.608	Motoraufhängung	1
2	517-18.109	Gummimuffe	2
3	517-18.110	Scheibe	2
4	428-18.108	Distanzrohr	1
5	DIN 127 B8	Federring	4
6	DIN 934 M8	Sechskantmutter	2
7	DIN 931 M8x55	Sechskantschraube	1
8	DIN 931 M8x95	Sechskantschraube	1
9	517-18.601	Motorträger rechts	1
10	517-18.600	Motorträger links	1
11	428-18.200	Gummimuffe	2
12	DIN 931 M8x65	Sechskantschraube	2
13	DIN 931 M10x70	Sechskantschraube	1
14	510-18.215	Distanzrohr	1
15	DIN 439 BM 10	Sechskantmutter	2
16	405-18.109	Scheibe	1
17	DIN 71412 AM6	Schmiernippel	1
18	DIN 471 18x1,2	Sicherungsring	2
19	517-17.110	Scheibe	var.
20	517-17.624	Fußbremshebel	1
21	441-17.103	Mitnehmerplatte gekröpft	1
22	517-18.103	Lagerachse	1
23	DIN 936 M10x1	Sechskantmutter	1
24	DIN 94 2x18	Splint	1
25-27	-	Nicht für diesen Typ	-
28	441-17.602	Bremsstange	1
29	DIN 1434 6H11x18x15	Bolzen mit Splintloch	1
30	DIN 125 A6,4	Scheibe	1
31	DIN 94 1,5x12	Splint	1
32	517-17.103	Zugfeder	1
33	DIN 934 M6	Sechskantmutter	1
34	512-17.100	Mutter	1
35	433-17.100	Sicherungsblech	1
36	428-17.103	Flügelmutter	1
37	517-18.111	Gleitstück	1
38	429-18.640	Kette mit Schloß 1/2"x3/16", 114 Gl.	1
39	432-18.900	Kettenschloß 1/2"x3/16"	1

Teleskopgabel

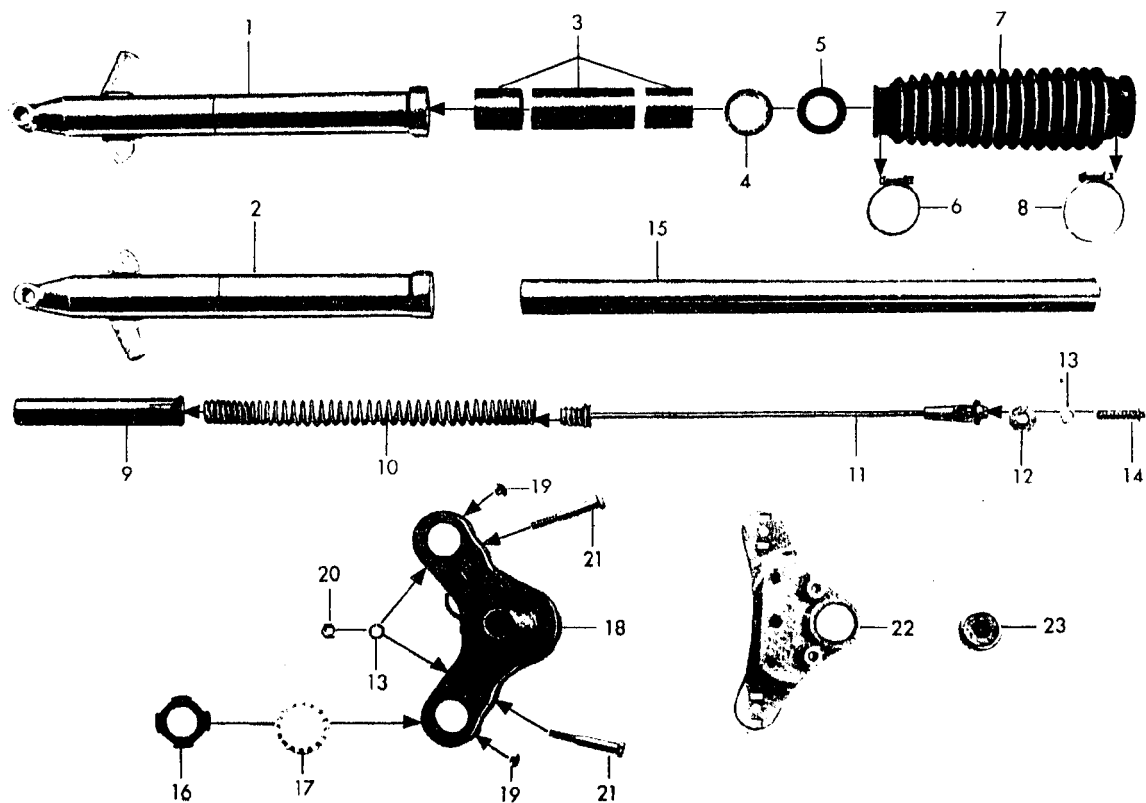


Bild-Nr.	Bestell-Nr.	Benennung	Stück
-	517-12.901 <u>Farbe</u>	Teleskopgabel kpl.	1
1	517-12.606 <u>Farbe</u>	Gabelführung rechts kpl.	1
2	517-12.607 <u>Farbe</u>	Gabelführung links kpl.	1
3	517-12.904	Gleitbüchsensatz pro Gabelführung	2
-	517-12.906	Gleitbüchsensatz pro Typ	1
4	517-12.140	Abdeckring	2
5	520-12.142	Wellendichtring 30x40G2/52	2
6-8	-	Nicht für diesen Typ	-
-	515-12.208	Schutzhülse	2
9	517-12.131	Führungshülse	2
10	515-12.254	Druckfeder	2
11	515-12.600	Federträger	2
12	DIN 9021 A8,4	Scheibe	2
13	DIN 127 B8	Federring	4
14	DIN 961 M8x1x35	Sechskantschraube	2
15	515-12.605	Gabelrohr	2
16	512-12.135	Gummiring	2
17	515-12.209	Distanzbüchse	2
18	517-12.659 <u>Farbe</u>	Gabelverbindung unten	1
19	423-12.322	Gummipilz	4
20	DIN 934 M8	Sechskantmutter	2
21	DIN 931 M8x60	Sechskantschraube	2
22	517-12.613	Gabelverbindung oben	1
23	517-13.105	Hutmutter	1

Hinterradschwinge, Kettenschutz, Federbein, Fußrasten

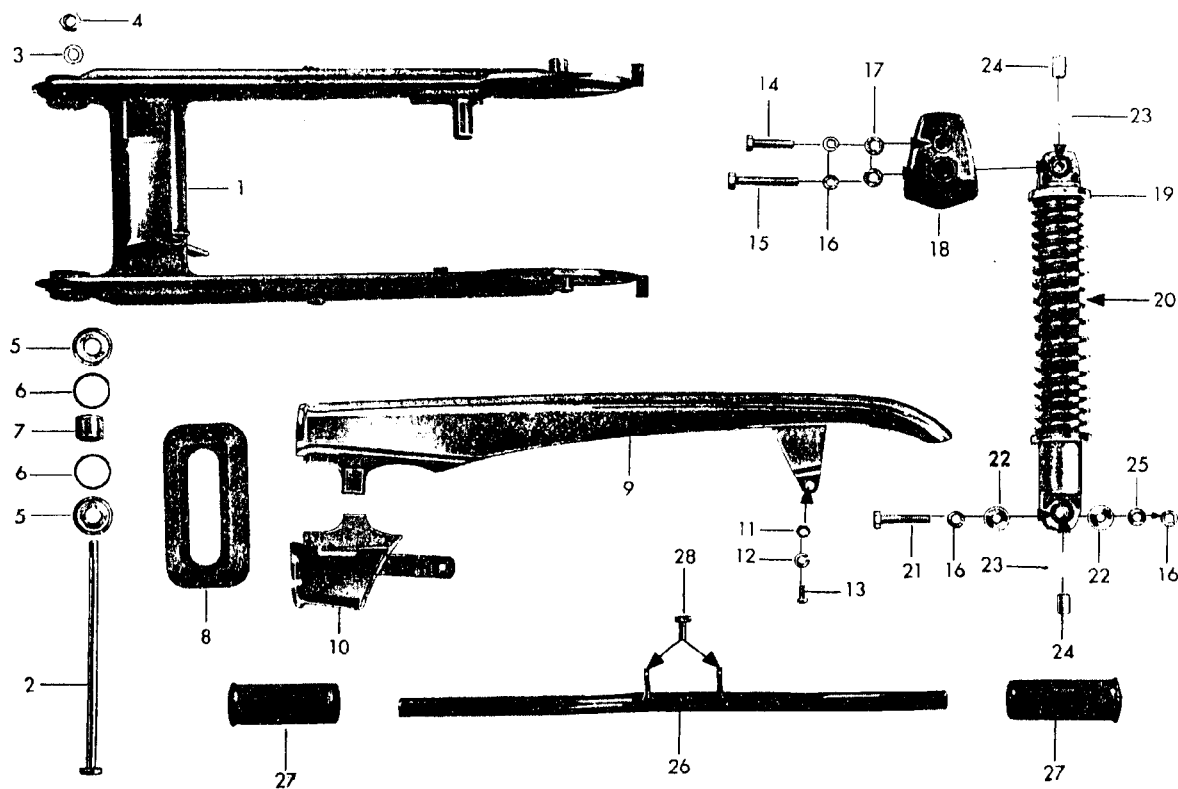


Bild-Nr.	Bestell-Nr.	Benennung	Stück
1	517-14.702 <u>Farbe</u>	Hinterradschwinge kpl.	1
2	423-14.118	Sechskantschraube	1
3	DIN 433 10,5	Scheibe	2
4	517-14.138	Sicherungsmutter M10x1	1
5	405-12.362	Teller	4
6	405-12.363	Gummiring	4
7	428-14.705	Gewinde- und Laufbüchse	2
8	517-14.119	Manschette	1
9	517-14.613	Kettenschutz oben	1
10	517-14.614	Kettenschutz unten	1
11	DIN 934 M6	Sechskantmutter	1
12	DIN 127 B6	Federring	1
13	DIN 85 AM6x12	Linsenschraube	1
14	DIN 933 M8x35	Sechskantschraube	2
15	DIN 931 M8x60	Sechskantschraube	2
16	DIN 127 B8	Federring	8
17	DIN 125 A8,4	Scheibe	2
18	517-14.100 <u>Farbe</u>	Deckel	2
19	517-14.705	Federbein kpl.	2
20	517-14.145	Druckfeder	2
21	DIN 931 M8x42/22	Sechskantschraube	2
22	422-14.183	Scheibe	8
23	433-14.129	Büchse	4
24	433-14.141	Büchse	4
25	516-14.107	Distanzscheibe	2
26	517-14.610	Fußrastenrohr	1
27	433-14.119	Gummimuffe	2
28	DIN 933 M8x18	Sechskantschraube	2

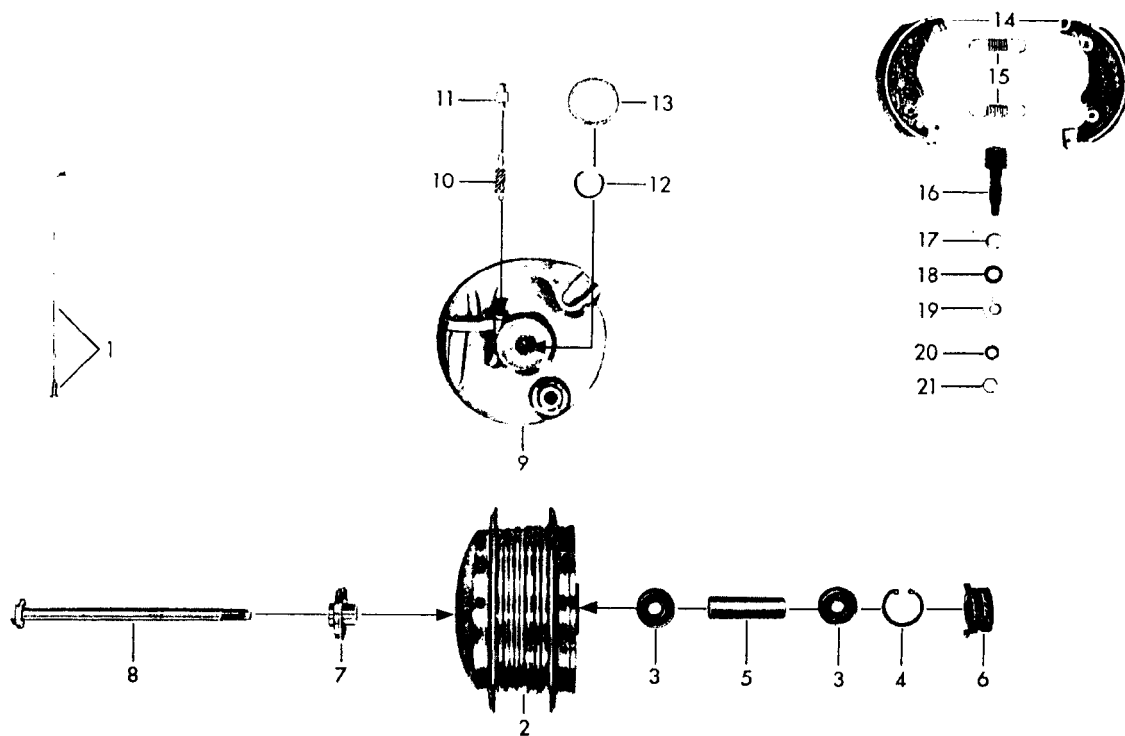


Bild-Nr.	Bestell-Nr.	Benennung	Stück
-	441-15.710	Lauftrad vorne bestehend aus: Felge, Speichen, Nabenkörper und Lagerung	1
-	517-15.119	Felge 1,50Ax17	1
-	511-15.200	Drahtreifen 2 3/4-17MT	1
-	433-15.216	Schlauch 2 3/4-17	1
1	517-15.152	Innenspeiche M3,5x181/10,8	18
1	517-15.153	Außenspeiche M3,5x181/11,3	18
2	517-15.633	Nabenkörper allein	1
3	DIN 625 6201 Z	Kugellager 12x32x10	2
4	DIN 472 32x1,2	Sicherungsring	1
5	433-15.102	Distanzrohr	1
6	517-15.151	Tachorad	1
7	517-15.634	Distanzstück	1
8	512-15.104	Steckachse	1
9	517-15.639	Bremsschild allein	1
10	515-15.106	Tachoritzel	1
11	515-15.100	Gewindestutzen	1
12	DIN 9045 A22	Sprengring	1
13	510-15.164	Filzring	1
14	561-15.903	Bremsbacke (1 Paar)	1
15	517-15.127	Zugfeder	2
16	405-15.623	Bremsschlüssel	1
17	267-05.597	Scheibe 0,2 mm dick	1
18	405-15.388	Gummiring	1
19	517-15.638	Bremshebel	1
20	DIN 127 B8	Federring	1
21	DIN 936 M8x1	Sechskantmutter	1

Hinterrad, Nabe \varnothing 120 mm

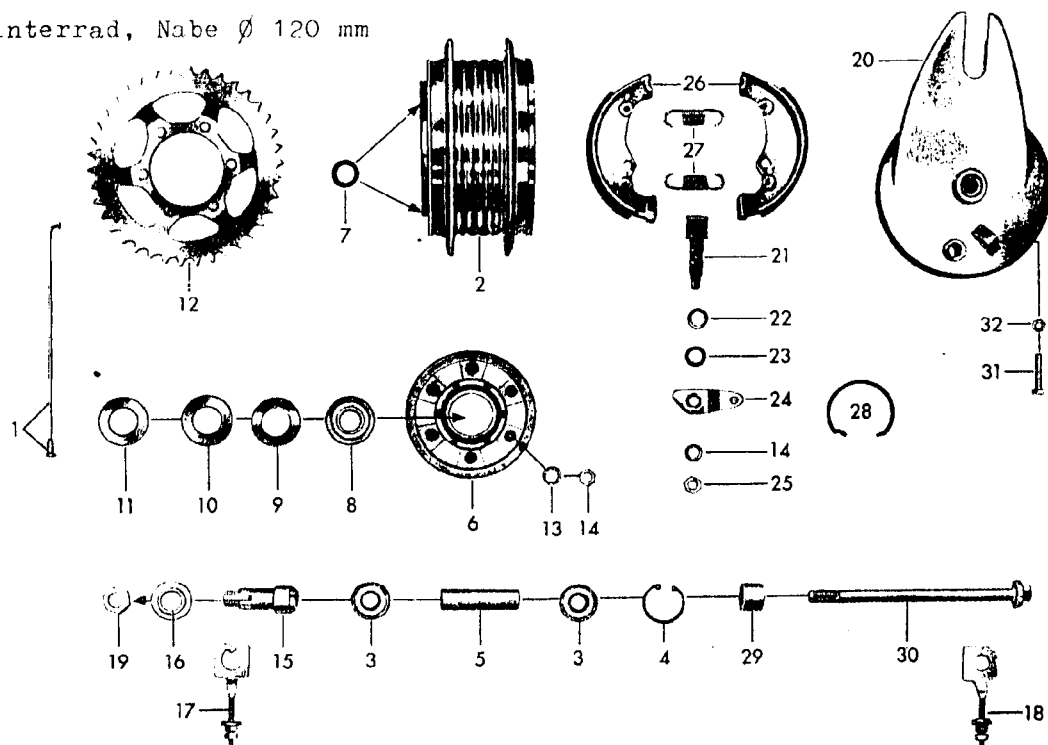


Bild-Nr.	Bestell-Nr.	Benennung	Stück
-	441-15.707	Lauftrad hinten bestehend aus: Felge Speichen, Nabenkörper u. Lagerung	1
-	517-15.119	Felge 1,50Ax17	1
-	511-15.200	Drahtreifen 2 3/4-17MT	1
-	433-15.216	Schlauch 2 3/4-17	1
1	517-15.152	Innenspeiche M3,5x181/10,8	18
1	517-15.153	Außenspeiche M3,5x181/11,3	18
2	515-15.611	Nabenkörper allein	1
3	DIN 625 6201 Z	Kugellager 12x32x10	2
4	DIN 472 32x1,2	Sicherungsring	1
5	433-15.102	Distanzrohr	1
6	561-15.626	Nabenflansch	1
7	433-15.112	Büchse	6
8	DIN 625 6203 Z	Kugellager 17x40x12	1
9	433-15.117	Scheibe	1
10	433-15.119	Filzring	1
11	433-15.121	Kappe	1
12	423-15.406	Kettenrad 43 Zähne	1
13	DIN 127 B8	Federring	7
14	DIN 934 M8	Sechskantmutter	6
15	433-15.137	Haltebüchse	1
16	433-15.126	Abstandsring	1
17	433-15.632	Kettenspanner links	1
18	517-15.623	Kettenspanner rechts	1
19	433-15.131	Mutter	1
20	517-15.626	Bremsschild allein	1
21	405-15.623	Bremsschlüssel	1
22	267-05.597	Scheibe 0,2 mm dick	1
23	405-15.388	Gummiring	1
24	517-15.601	Bremshebel	1
25	DIN 936 M8x1	Sechskantmutter	1
26	561-15.903	Bremssbacke (1 Paar)	1
27	517-15.127	Zugfeder	2
28	-	Nicht für diesen Typ	-
29	433-15.136	Distanzhülse	1
30	433-15.147	Steckachse	1
31	DIN 933 M6x30SZ	Sechskantschraube	1
32	DIN 934 M6	Sechskantmutter	1

Elektrische Ausrüstung 15W Bilux

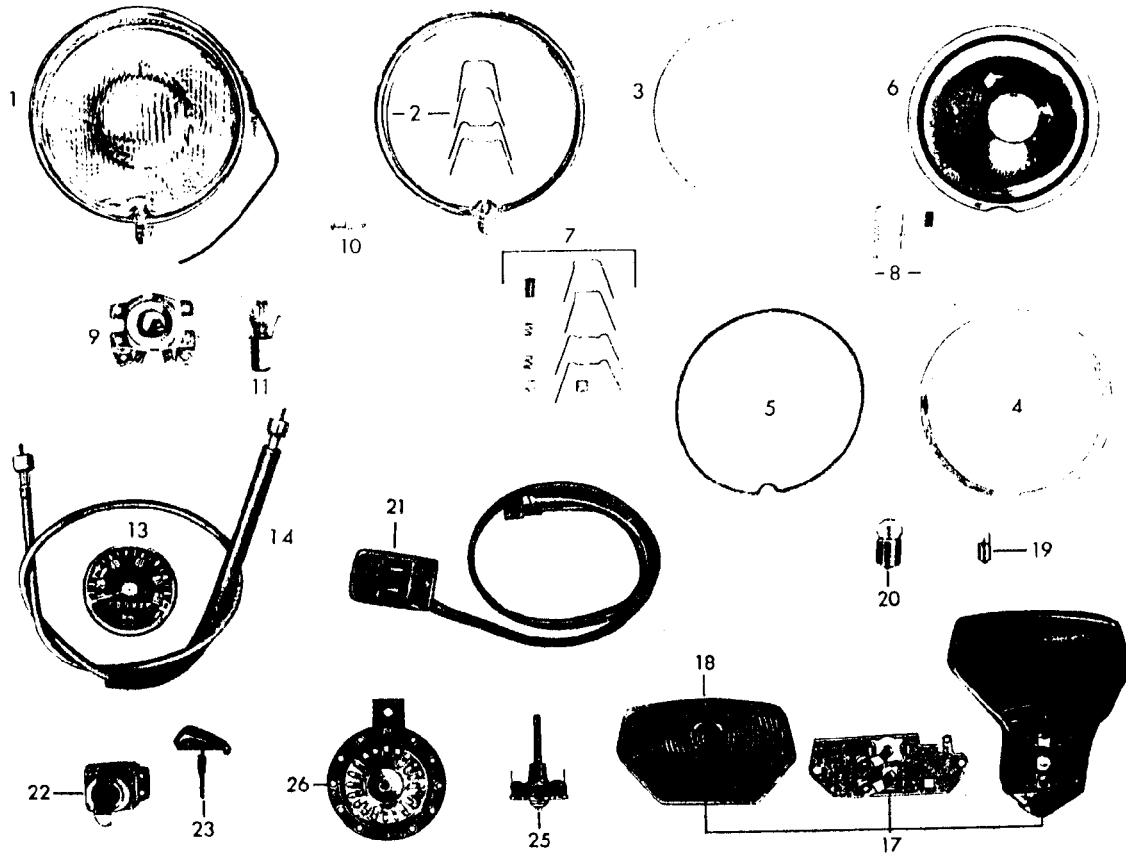


Bild-Nr.	Bestell-Nr.	Benennung	Stück
1	510-16.730	Scheinwerfereinsatz kpl.	1
2	510-16.904	Glashaltering	1
3	510-16.913	Streuscheibe	1
4	510-16.905	Haltering	1
5	510-16.903	Dichtung	1
6	510-16.912	Reflektor	1
7	510-16.911	Federsatz	1
8	510-16.910	Verstellteile	1
9	510-16.914	Fassung	1
10	510-16.909	Verschlusssteile	1
11	DIN 72601 C6V,15/15W	Glühlampe	1
13	517-16.728	Tachometer \varnothing 48mm, 100km/h	1
14	519-16.690	Tachospirale 660 mm lang	1
17	518-16.735	Schlußleuchte kpl. ohne Glühlampen	1
18	518-16.915	Lichtgehäuse allein	1
19	517-16.379	Glühlampe H6V, 3W	1
20	DIN 72601 6V, G5W	Glühlampe	1
-	432-10.210	Kabeltülle \varnothing 7,5x18	1
-	DIN 84 AM6x35	Zylinderschraube	1
-	DIN 85 AM6x16	Linsenschraube	1
-	1301 z 1019	Scheibe 6,2x22x1	2
-	DIN 933 M6x10	Sechskantschraube	1
21	519-16.794	Lichtschalter	1
-	DIN 84 AM4x10	Zylinderschraube	1
22	515-16.938	Einbauswitcher kpl.	1
23	515-16.939	Zündschlüssel	1
25	517-16.113	Stopplightschalter	1
26	517-16.710	Schnarre	1
-	517-16.364	Steckverbinder 5-polig	1

Lenker, Armaturen, Seilzüge

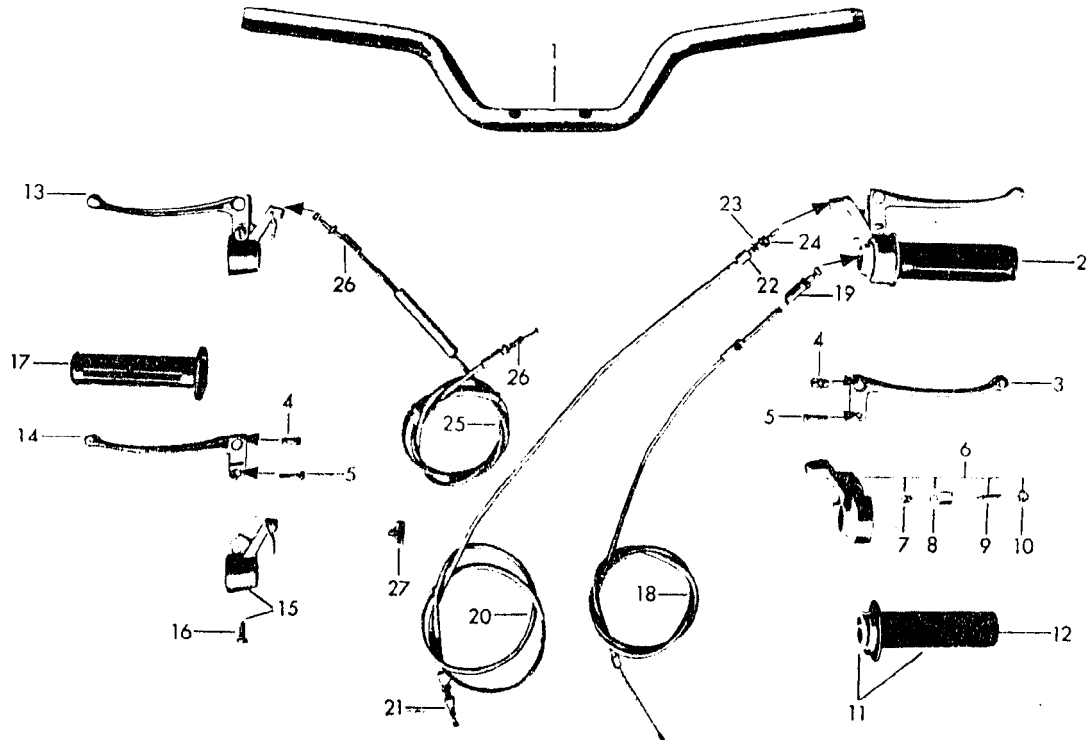


Bild-Nr.	Bestell-Nr.	Benennung	Stück
1	517-13.604	*Lenker	1
2	517-17.720	Gasdrehgriff schwarz	1
3	517-17.909	Handhebel	1
4	428-17.115	Löt-nippel-Aufnahme	2
5	408-17.903	Hebelschraube M5x19,5	2
6	517-17.729	Gehäuse kpl.	1
7	515-17.914	Druckstück	1
8	515-17.904	Halte-winkel	1
9	515-17.913	Gewindestift	1
10	515-17.907	Sechskantmutter	1
11	517-17.913	Griffrohr kpl. schwarz	1
12	444-17.903	Griffbezug schwarz	1
13	517-17.739	*Kupplungsgriff	1
14	517-17.912	Handhebel	1
15	517-17.922	*Gelenkstück kpl.	1
16	400-17.912	Linsenschraube M6x15	1
17	444-17.101	Griffbezug schwarz	1
18	517-17.616	Gaszug A1,6x923	1
19	515-17.719	Verstellschraube	1
20	517-17.640	Bremszug A1,6x1081	1
21	428-17.715	Verstellschraube	1
22	400-17.141	Einstellschraube	1
23	400-17.142	Sechskantmutter	1
24	400-17.140	Einstellring	1
25	514-17.608	Kupplungszug A1,6x1055	1
26	515-17.715	Verstellschraube	2
27	521-17.607	Plastiköler	3

*Abb. ist mit Teil nicht identisch

Schutzbleche, Haltebügel

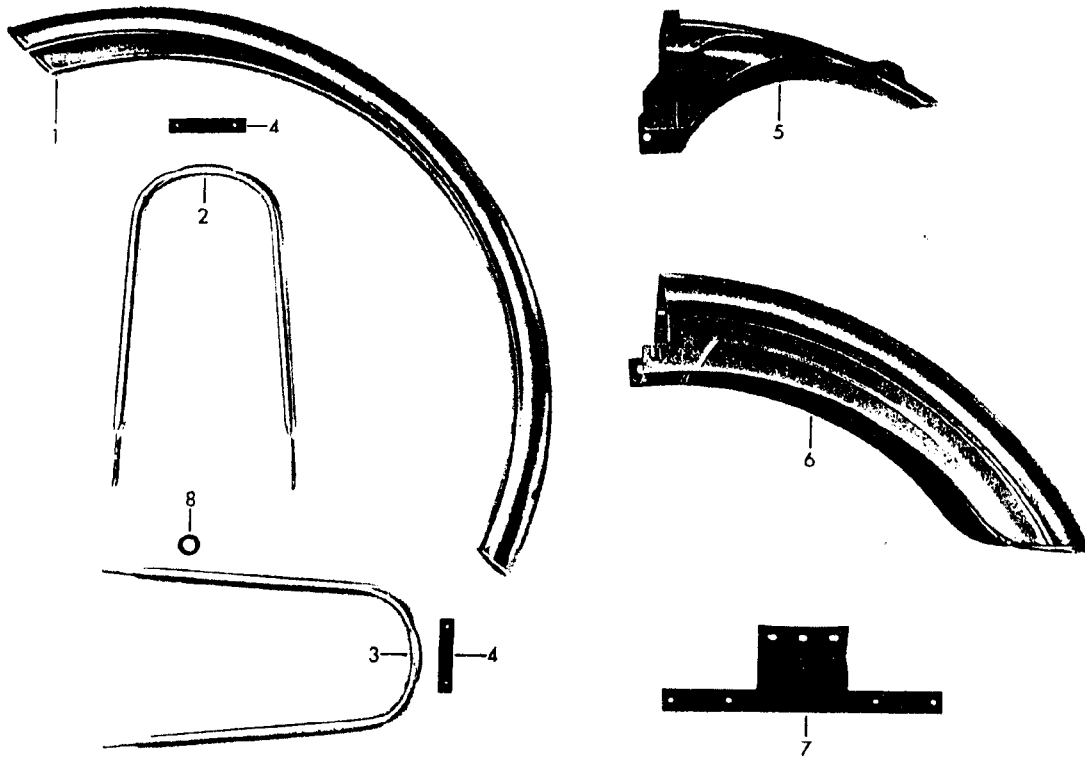


Bild-Nr.	Bestell-Nr.	Benennung	Stück
1	517-19.609	Vorderradschutzblech verchromt	1
2	517-19.902	Haltebügel oben kpl.	1
3	517-19.903	Haltebügel unten kpl.	1
4	517-19.124	Distanzstück	2
-	DIN 964 AM4x20	Linsenschraube	4
-	517-19.126	Scheibe \varnothing 4,3	4
-	517-19.125	Sicherungsmutter M4	4
-	DIN 933 AM6x12	Sechskantschraube	6
-	DIN 125 A6,4	Scheibe	6
-	DIN 934 M6	Sechskantmutter	10
-	DIN 6797 A6,4	Zahnscheibe	6
5	517-19.139 <u>Farbe</u>	Rahmenendstück	1
6	517-19.620	Hinterradschutzblech verchromt	1
-	DIN 933 M7x40	Sechskantschraube	2
-	DIN 125 A7,4	Scheibe	2
-	DIN 964 M6x18	Linsenschraube	2
-	DIN 85 AM6x16	Linsenschraube	2
-	DIN 137 B6	Federscheibe	4
-	518-19.107	Schmutzfänger	1
-	1301 z 1019	Scheibe 6,2x22x1	2
-	517-22.111	Sicherungsmutter M6	2
7	-	Nicht für diesen Typ	-
8	1236 z 06	Gummiring	1

Tank, Werkzeugsatz

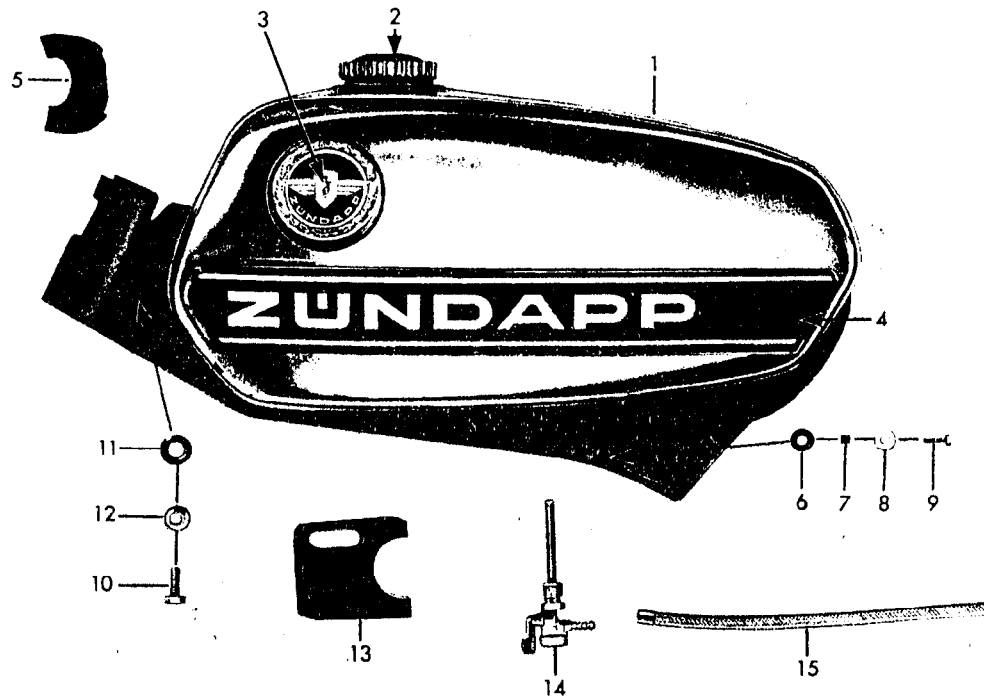


Bild-Nr.	Bestell-Nr.	Benennung	Stück
1	517-20.748 <u>Farbe</u>	Tank kpl. lackiert ohne Benzinhahn	1
2	432-20.610	Tankverschluß	1
3	517-20.142	Plakette	2
4	517-20.149	Schriftzug links "ZÜNDAPP"	1
-	517-20.150	Schriftzug rechts "ZÜNDAPP"	1
5	-	Nicht für diesen Typ	-
6	M 1806 z 59	Gummitülle	2
7	400-20.105	Distanzrohr	2
8	400-20.106	Scheibe	2
9	DIN 933 M6x16	Sechskantschraube	2
10	DIN 933 M8x16	Sechskantschraube	2
11	517-20.135	Scheibe	2
12	DIN 6797 A8,2	Zahnscheibe	2
13	517-20.151	Gummiauflage	1
-	517-20.108	Gummieinlage 60 mm lang	1
-	517-20.107	Gummieinlage 40 mm lang	1
14	428-20.712	Benzinhahn kpl.	1
15	517-20.904	Benzinschlauch	1
-	517-20.752	Werkzeugsatz	1
-	517-20.603	Kerzenschlüssel SW 17/21	1

Sitzbank, Radständer, Ausbesserungslack

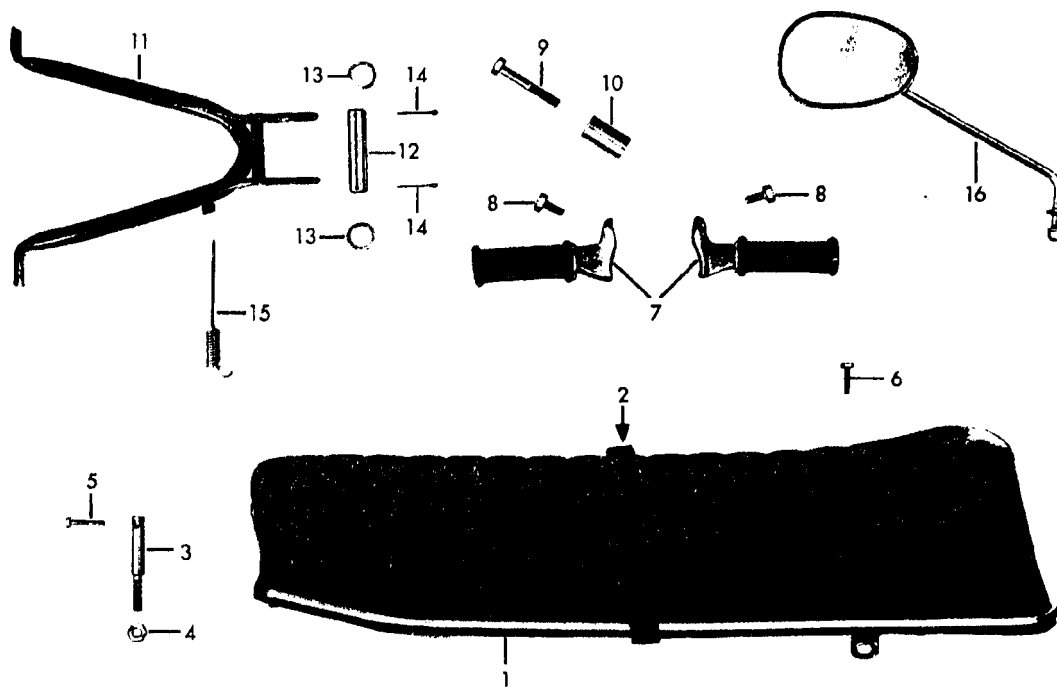
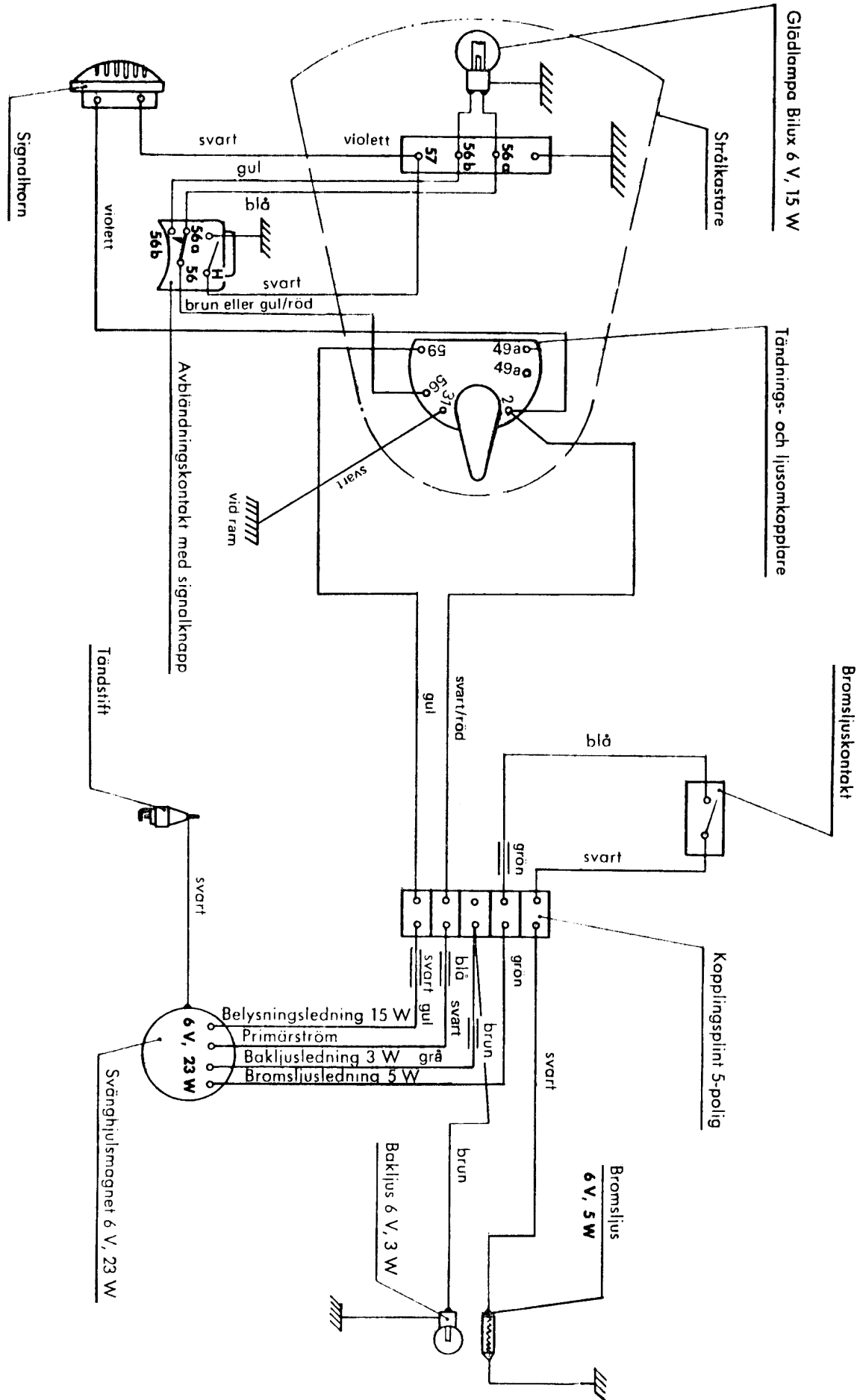


Bild-Nr.	Bestell-Nr.	Benennung	Stück
1	517-21.719	*Einmannsitzbank	1
2	-	Nicht für diesen Typ	-
-	DIN 931 M7x85	Sechskantschraube	1
3	517-21.104	Haltebolzen	1
4	DIN 936 M10	Sechskantmutter	1
5	DIN 933 M6x25	Sechskantschraube	1
6	DIN 933 M7x20	Sechskantschraube	2
7	-	Nicht für diesen Typ	-
8	DIN 84 M10x12	*Zylinderschraube	2
9	-	Nicht für diesen Typ	-
10	-	Nicht für diesen Typ	-
11	517-21.608	Radständer	1
12	517-21.116	Lagerrohr	1
13	517-21.113	Scheibe	2
14	DIN 94 3x30	Splint	2
15	517-21.109	Zugfeder	1
16	-	Nicht für diesen Typ	-
-	517-21.720	Gepäckträger	1
-	DIN 931 M6x35	Sechskantschraube	1
-	DIN 137 B6	Federscheibe	1
-	DIN 934 M6	Sechskantschraube	1
*Abb. mit Teil nicht identisch			
<u>1/8 Kilo Dose Ausbesserungslack</u>			
-	005-02.033	Brillant-blau	-
-	005-02.060	Racing-rot	-

KOPPLINGSSCHEMA
KS 50 Super Sport 1975-76



Stockholm 1981-07-31

Smörjoljetabell Zündapp

Modell	Smörjställe	Volym	Typ
Kompis	Växellåda	0,35 L	A
	Framgaffel/ben	0,11 L	E
	Motor	2%	D
KS 50	Växellåda	0,35 L	A
	Framgaffel/ben	0,07 L	A
	Motor	2%	D
CS 50	Växellåda	0,35 L	A
	Framgaffel/ben	0,09 L	A xx)
	Motor	2%	D
KS 100	Växellåda	0,45 L	A
	Framgaffel/ben	0,07 L	A
	Motor	4%	D
KS 125	Växellåda t.o.m - 72	0,45 L	A
	Växellåda fr.o.m - 73	0,6 L	C
	Framgaffel/ben t.o.m - 71	0,1 L	C
	Framgaffel/ben 1972 - 1978	0,12 L	C
	Framgaffel/ben fr.o.m - 80	0,23 L	C
	Motor t.o.m - 73	4%	B
	Motor fr.o.m - 74 x)	2%	D
	OBS! KS 125 skall köras på 98-oktanig bensin		

X) GS/MC 125 kräver 4%

Teckenförklaring

A = Transmissionsolja SAE 80

C = ATF typ A eller motsvarande

E = Motorolja SAE W 20 HD

B = Tvåtaktsolja

D = Utombordarolja " BIA TC - W "

XX) T.o.m ramnummer 9414 624 smörjs
framgaffelbenen med fett