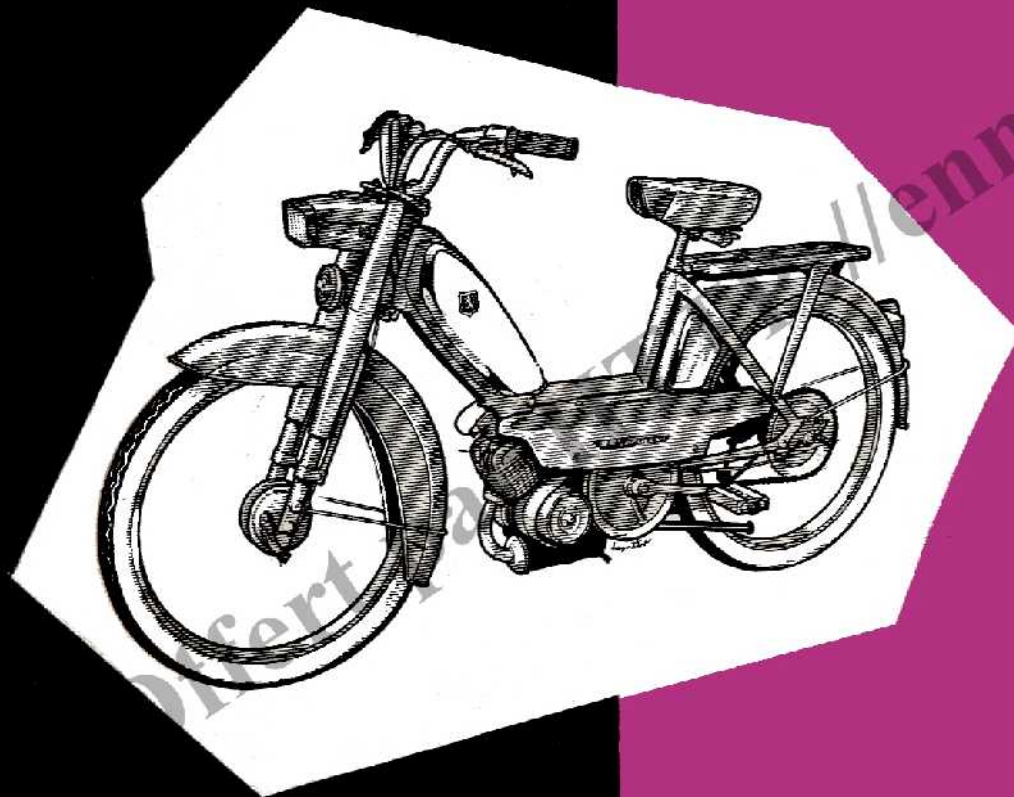


catalogue pièces détachées

DES CYCLOMOTEURS



TYPES

LT

VLT

CYCLES PEUGEOT
SERVICE APRÈS-VENTE



TRÈS IMPORTANT

- Pour la passation des commandes utiliser à l'exclusion de tous autres documents nos liasses spéciales adressées gratuitement sur simple demande.
- Mentionner soigneusement le numéro et la désignation complète de la pièce avec éventuellement coloris et décors.
- Pour éviter toute confusion dans les cas douteux préciser le type exact et le numéro de moteur du véhicule intéressé.

EXPÉDITIONS : *Utiliser les adresses ci-dessous :*

Par gare : **CYCLES PEUGEOT**

Rue Pont-de-Gland - AUDINCOURT (Doubs)

Autres modes d'envoi :

CYCLES PEUGEOT

BEAULIEU-VALENTIGNEY (Doubs)

Conditions générales de vente : (voir en dernière page)

CATALOGUE PIÈCES DÉTACHÉES ET ACCESSOIRES
DES

CYCLOMOTEURS

TYPES

VLT
LT

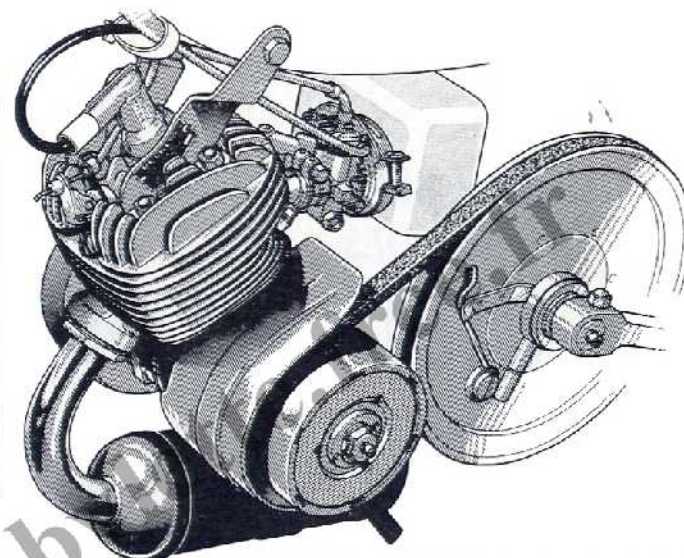
RÉPERTOIRE

- Page 2 à 6 _____ Partie moteur LT
- Page 7 à 11 _____ Partie moteur VLT (à variateur)
- Page 13 à 25 _____ Partie cycle LT
- Page 27 à 28 _____ Partie cycle VLT

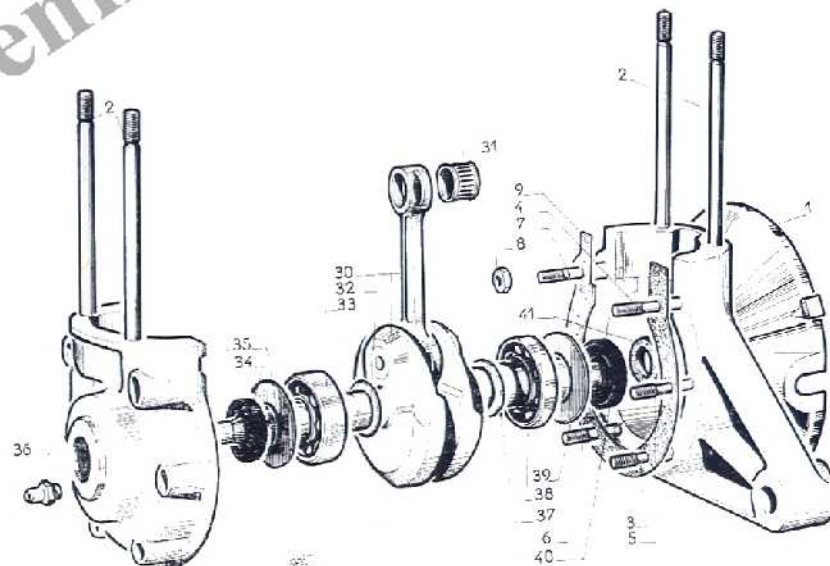
PARTIE MOTEUR LT

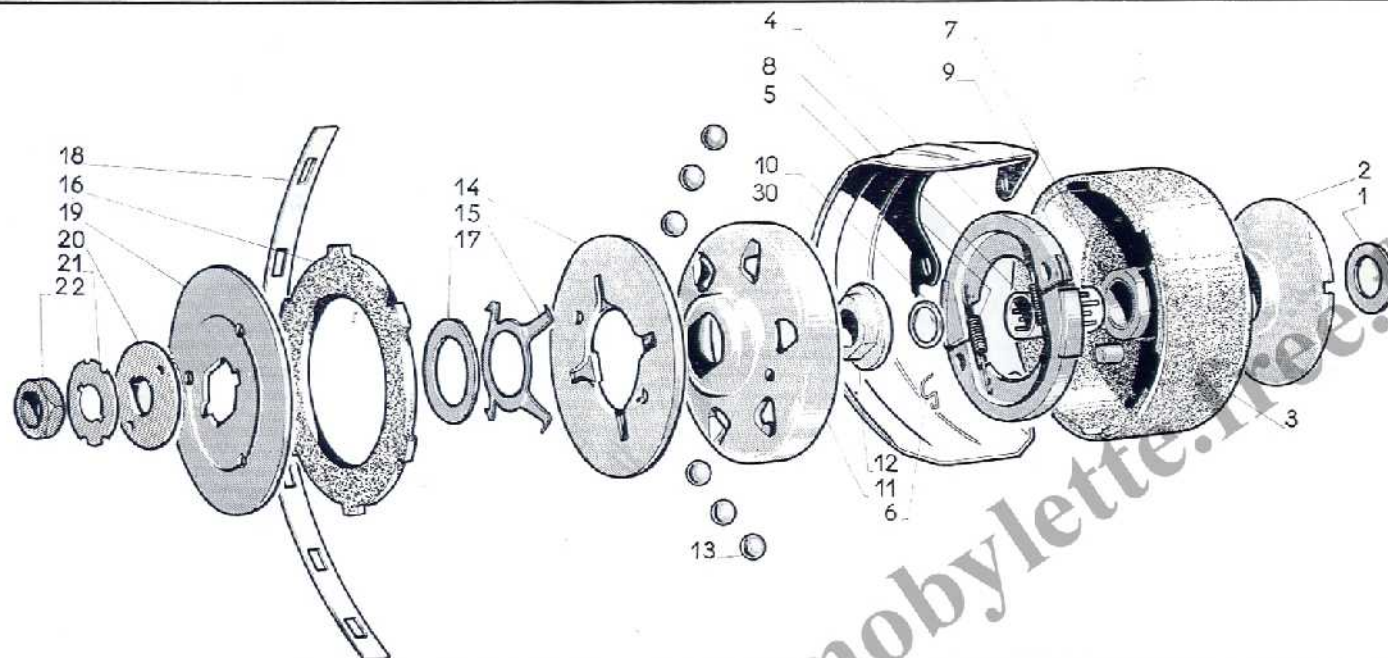
TABLE DES MATIÈRES

Désignation	Page	Désignation	Page
Appariage cylindre et piston	5	Echappement	4
Bougie	5	Embiellage - roulement - joints	2
Carter moteur	2	Embrayage	3
Carburateur	6	Fil de bougie	5
Culasse	4	Piston	4
Cylindre	4	Volant magnétique	5
Décompresseur	4		

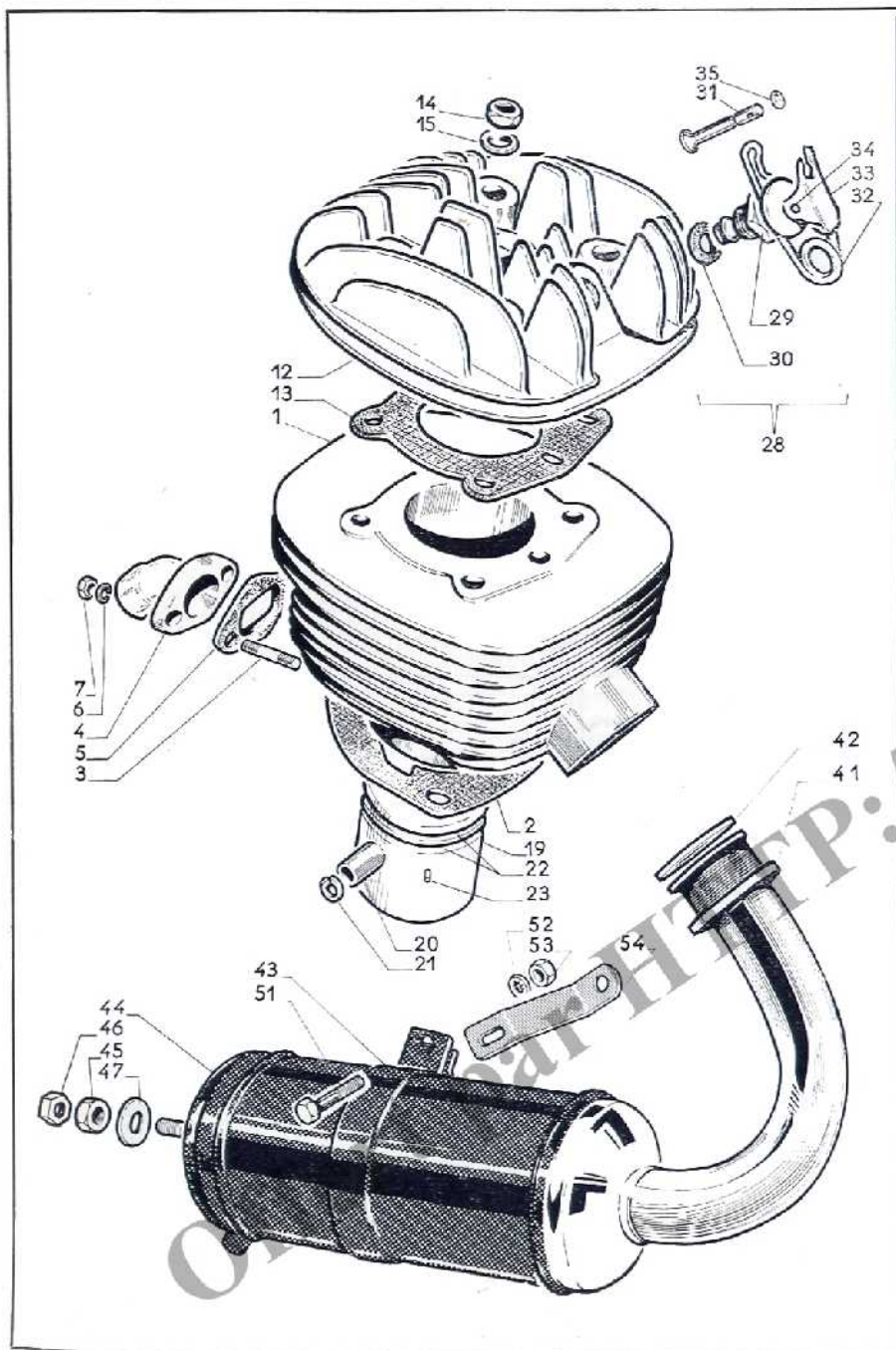


N° de dessin	N° des pièces	Nbre	DÉSIGNATION
CARTER-MOTEUR			
1	40025 37007 E	1	Carter moteur droit et gauche assemblés avec goujons
2	35753	4	Goujons de fixation cylindre et culasse
3	35761	1	Goujon d'assemblage des demi-carters
4	G 6-37-12	1	Goujon d'assemblage des demi-carters
5	36609	1	Goujon d'assemblage des demi-carters
6	36608	2	Goujon d'assemblage
7	G 6-45-12	1	Goujon d'assemblage
8	HU 6	6	Ecrou d'assemblage des demi-carters
9	35751	1	Joint des carters
10	35752	2	Cheminée de centrage des carters
EMBIELLAGE - ROUEMENTS - JOINTS			
30	39858	1	Embiellage complet avec cage à aiguilles 35104
31	35104	1	Cage à aiguilles $\varnothing 12 \times 15$ - L = 13,5
32	37741	1	Rondelle d'appui côté embrayage
33	14403	1	Roulement 20 x 47 x 14 côté embrayage
34	37004	1	Joint d'étanchéité 20 x 30 x 4,5 côté embrayage
35	37034	1	Rondelle d'appui du roulement
36	18857	1	Graisneur en bout de l'arbre de vilebrequin
37	37740	1	Rondelle d'appui côté volant
38	14292	1	Roulement 17 x 40 x 12 côté volant
39	37742	1	Rondelle d'appui du roulement
40	37616	1	Joint d'étanchéité 16 x 30 x 4,5 côté volant
41	37615	1	Feutre d'étanchéité côté volant





N° de dessin	N° des pièces	Nbre	DÉSIGNATION	N° de dessin	N° des pièces	Nbre	DÉSIGNATION
			EMBRAYAGE AUTOMATIQUE A DISQUE				
	42001	1	Embrayage complet avec poulie	15	42015	1	Ressort 4 branches
1	42998	1	Rondelle de butée	16	42012	1	Garniture d'embrayage
2	40729	1	Flasque extérieur avec crans \varnothing extérieur 62	17	42014 A	1	Rondelle de réglage - épaisseur 1,2
3	42002	1	Tambour extérieur avec support de mâchoires		42014 B	1	— — — 1,4
4	42007	1	Jeu de mâchoires assemblées avec ressorts		42014 C	1	— — — 1,6
5	36148	2	Ressort de mâchoire		42014 D	1	— — — 1,8
6	42008	2	Jonc d'arrêt des mâchoires	18	42016	1	Lame ressort de garniture
7	42009	1	Canon de poulie	19	42018	1	Plateau d'appui extérieur
8	37863	2	Demi-cage en nylon	20	42033	1	Rondelle de serrage
9	37964	10	Aiguille $\varnothing 2 \times 15,8$	21	42034	1	Frein d'écrou
10	38601	1	Joint d'étanchéité $15 \times 13 \times 2$	22	42035	1	Ecrou 17 sur plat
11	42011	1	Tambour plateau d'appui				PROTECTEUR DE COURROIE
12	42010	1	Noix du tambour plateau d'appui	30	40687	1	Protecteur
13	42020	6	Bille $\varnothing 11,90$		37773	4	Rondelle éventail
14	42017	1	Flasque d'embrayage		V 16969	4	Rondelle plate

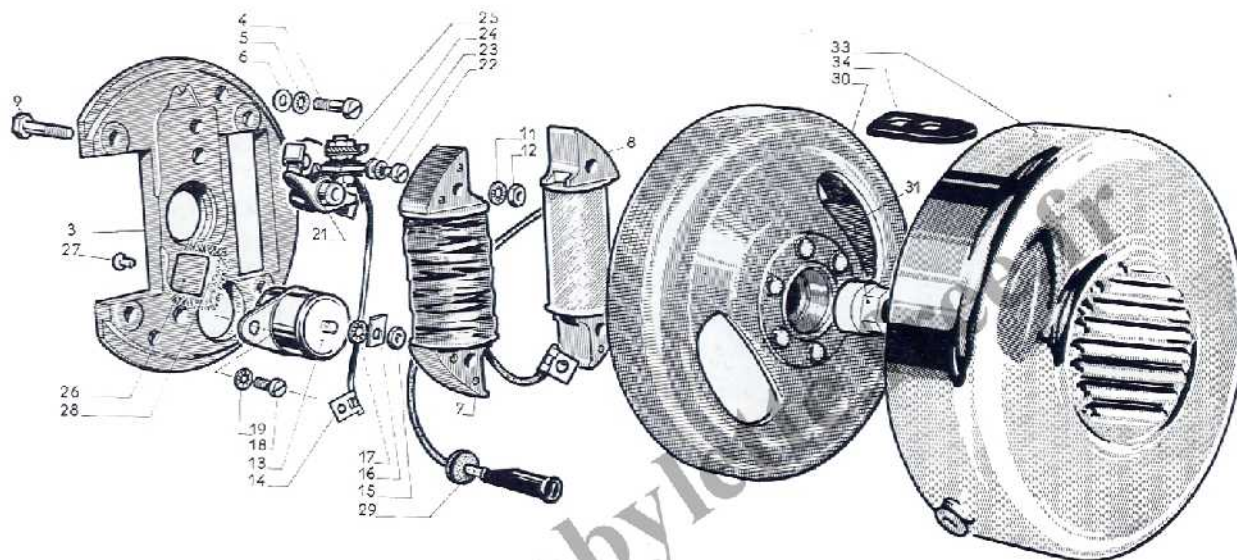


N° de dessin	N° des pièces	Nbre	DÉSIGNATION
CYLINDRE			
1	*41625 EB	1	Cylindre avec goujons
2	35749	1	Joint de cylindre
3	G 5-15-10	2	Goujon de fixation raccord carburateur
4	37562	1	Raccord de carburateur
5	36226	1	Joint du raccord
6	W 5	2	Rondelle Grower
7	HU 5	2	Ecrou
CULASSE			
12	42177	1	Culasse
13	36123	1	Joint de culasse
14	HU 7	4	Ecrou de fixation cylindre et culasse
15	W 7	4	Rondelle Grower
PISTON			
19	*36120 E	1	Piston avec axe et segments
20	27194	1	Axe de piston \varnothing 12 L = 33
21	22309	2	Circlips
22	38315	2	Segment pour ergol
23	V 190	2	Goupille cannelée \varnothing 2 L = 6
DÉCOMPRESSEUR			
28	32136	1	Décompresseur complet
29	31474	1	Corps de décompresseur
30	31152	1	Joint du corps
31	32133	1	Soupape de décompresseur
32	32134	1	Ressort de décompresseur
33	32132	1	Levier
34	32135	1	Axe du levier
35	40594	1	Joint de soupape
ÉCHAPPEMENT			
41	40500 E	1	Pot d'échappement complet
42	40855	1	Ecrou du tuyau
43	39240	1	Joint du tuyau sur le cylindre
44	40510	1	Collier support de pot
45	40502	1	Cône arrière complet
46	HU 6	1	Ecrou
47	38644	1	Contre écrou « Pal »
48	L 6	1	Rondelle plate
49	H 6-20	1	Vis fixation sur bielle
50	37773	1	Rondelle éventail
51	HU 6	1	Ecrou
52	43046	1	Bielle fixation pot échappement

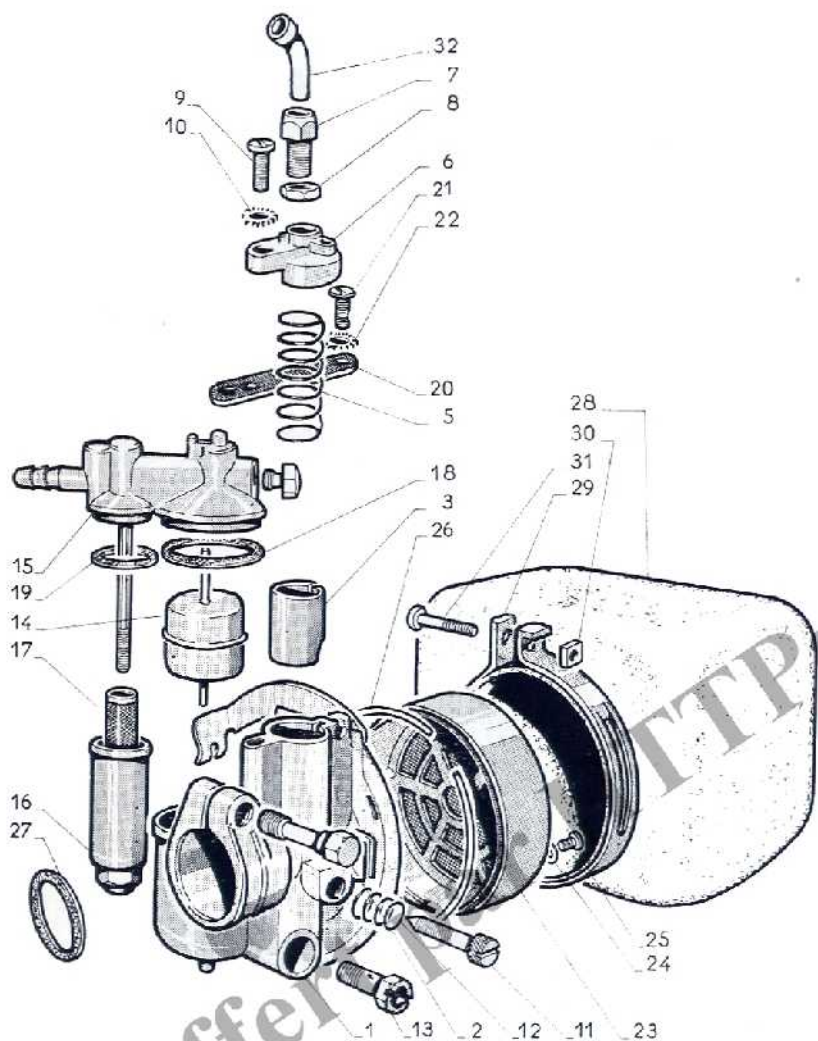
**APPARIAGE CYLINDRES
ET PISTONS
JEU 0.0.3**

Tableau de correspondance. La lettre repère du cylindre est frappée sur le plan de joint de culasse et celle du piston sur la partie bombée supérieure.

CYLINDRES		PISTONS	
Lettre repère	Diamètre alésage	Lettre repère	Diamètre alésage
A	39,91	A	39,88
B	39,92	B	39,89
C	39,93	C	39,90
D	39,94	D	39,91
E	39,95	E	39,92
F	39,96	F	39,93
G	39,97	G	39,94
H	39,98	H	39,95
I	39,99	I	39,96



N° de dessin	N° des pièces	Nbre	DÉSIGNATION	N° de dessin	N° des pièces	Nbre	DÉSIGNATION
			VOLANT MAGNÉTIQUE PEUGEOT				
2	35490 E	1	Volant magnétique complet (stator et rotor)	26	30917	1	Porte-graisseur
3	34963 EB	1	Stator complet avec bobines, condensateur, rupteur	27	34952	1	Rivet de fixation du porte-graisseur
4	34963	1	Stator nu	28	31567	1	Feutre graisseur de came
5	C15-20	2	Vis de fixation du stator au carter	29	31543	1	Passe-fil lumière dans le carter
6	32300	2	Rondelle éventail	30	35485 E	1	Rotor (sans écrou)
7	31565	2	Rondelle plate	31	30907	1	Écrou de blocage du rotor
8	35488 E	1	Bobine d'allumage		O 45	1	Arrache-volant
9	35487 E	1	Bobine d'éclairage		41474	1	Couvercle de volant alu ajouré
11	35491	4	Vis de fixation des bobines L = 28		38485	2	Bride de fixation du couvercle
12	B 4	4	Rondelle éventail				FIL DE BOUGIE
13	HU 4	4	Écrou de fixation des bobines				
14	30911	1	Condensateur		40435	1	Fil de bougie L = 480 complet avec passe-fil et protecteur antiparasite
15	35480 E	1	Fil connexion condensateur au rupteur		35478	1	Passe-fil caoutchouc
16	30911 B	1	Écrou fixant les fils sur le condensateur		40434	1	Protecteur de bougie antiparasite
17	41571	1	Frein d'écrou		39836	1	Manchon isolant
18	B 4	1	Rondelle éventail				BOUGIE
19	41295	1	Vis de fixation du condensateur				
21	B 4	1	Rondelle éventail				
22	34931 E	1	Rupteur « Dahl » complet				
23	41295	1	Vis de fixation du rupteur				
24	B 4	1	Rondelle éventail				
25	M 4	1	Rondelle plate		1003 H	1	Bougie « Marchal » CR 35 avec joint
	1744	1	Borne complète du rupteur		1010	1	Joint de bougie

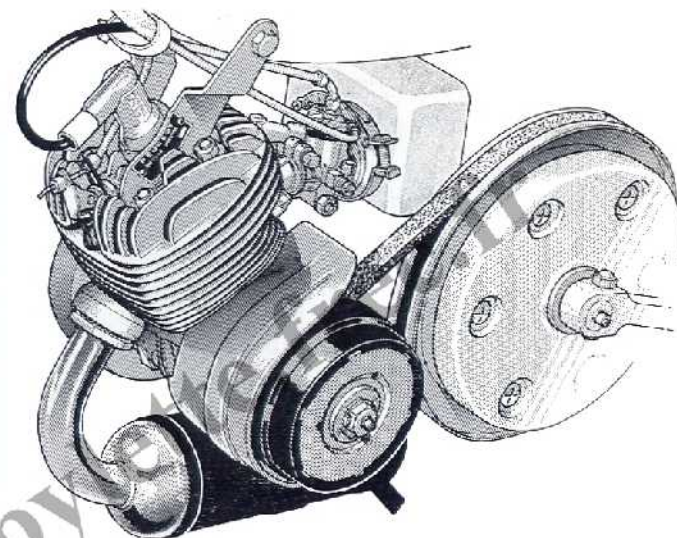


N° de dessin	N° des pièces	Nbre	DÉSIGNATION
			CARBURATEUR
	43936		Carburateur « Gurtner » D 10 D 665 complet avec filtre à air et cuve à décantation
1	7606		Chambre de mélange montée avec volet d'air
2	6171		Vis de serrage du carburateur
3	4649-10		Volet des gaz
5	3771		Ressort du volet
6	6163		Chapeau de chambre
7	1510		Vis tendeur de gaine
8	1511		Ecrou de tendeur
9	V 621		Vis de fixation chapeau
10	B 4		Rondelle Blocfor
11	6546 G		Vis \varnothing 5 de butée de volet des gaz
12	5072		Ressort de la vis de butée
13	5012		Gicleur de 195
14	6437		Flotteur en laiton avec pointeau monté
15	7052		Couvercle des cuves avec goujon
16	6585		Cuve de décantation nue
17	4159		Filtre de décantation
18	6159		Joint de la cuve de niveau
19	6687		Joint de la cuve de décantation
20	8048		Lame fixation couvercle
21	6596		Vis de fixation lame
22	B 5		Rondelle Blocfor
23	8444		Filtre à air complet
24	7089		Rondelle onduflex de 4
25	8121		Vis de fixation filtre
26	6221		Jonc fixation filtre
27	3876 B		Joint fibre entre chambre et raccord \varnothing 13x18,5 ép. = 1,5
28	43089		Silencieux admission avec collier vis et écrou
29	7203		Collier du silencieux avec vis et écrou
30	Q 5		Ecrou
31	C 5-24		Vis
32	7284		Tube guide de commande

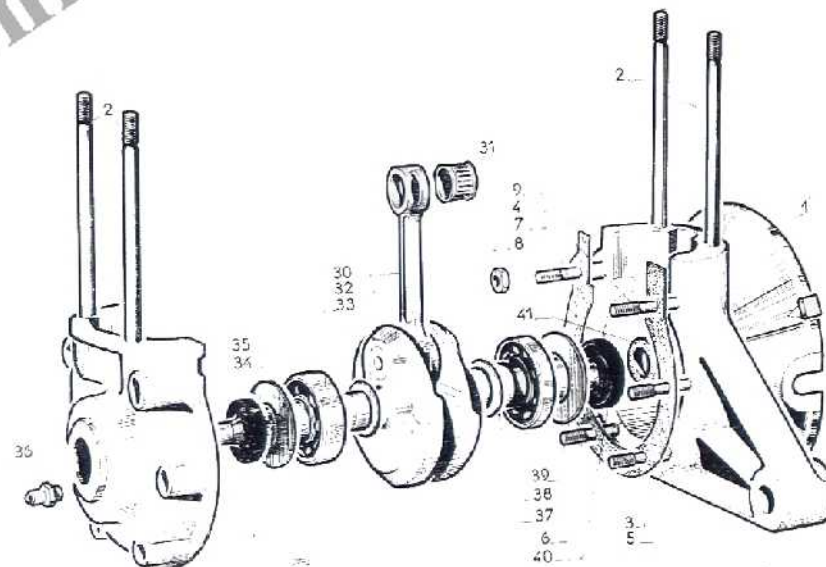
PARTIE MOTEUR VLT

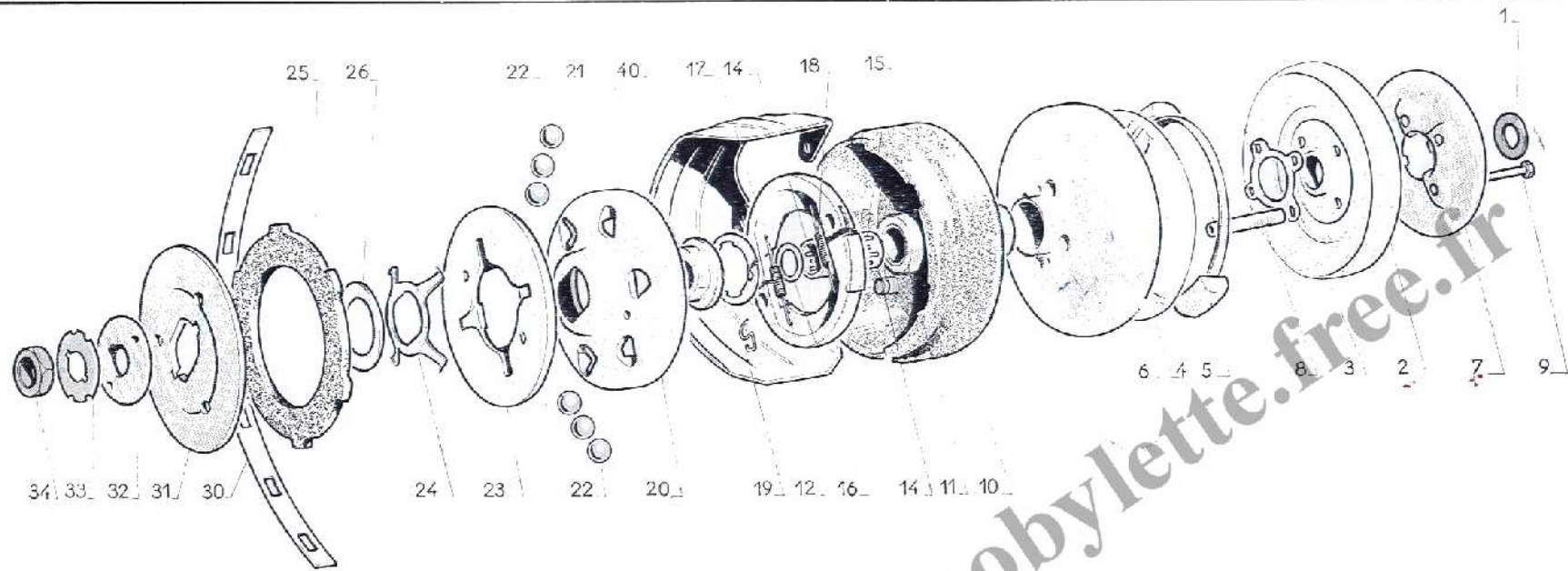
TABLE DES MATIÈRES

Désignation	Page	Désignation	Page
Appariage cylindre et piston	11	Echappement	10
Bougie	11	Embiellage - roulement - joints	7
Carter-moteur	7	Embrayage variableur	8
Carburateur	9	Fil de bougie	11
Culasse	10	Piston	10
Cylindre	10	Volant magnétique	11
Décompresseur	10		



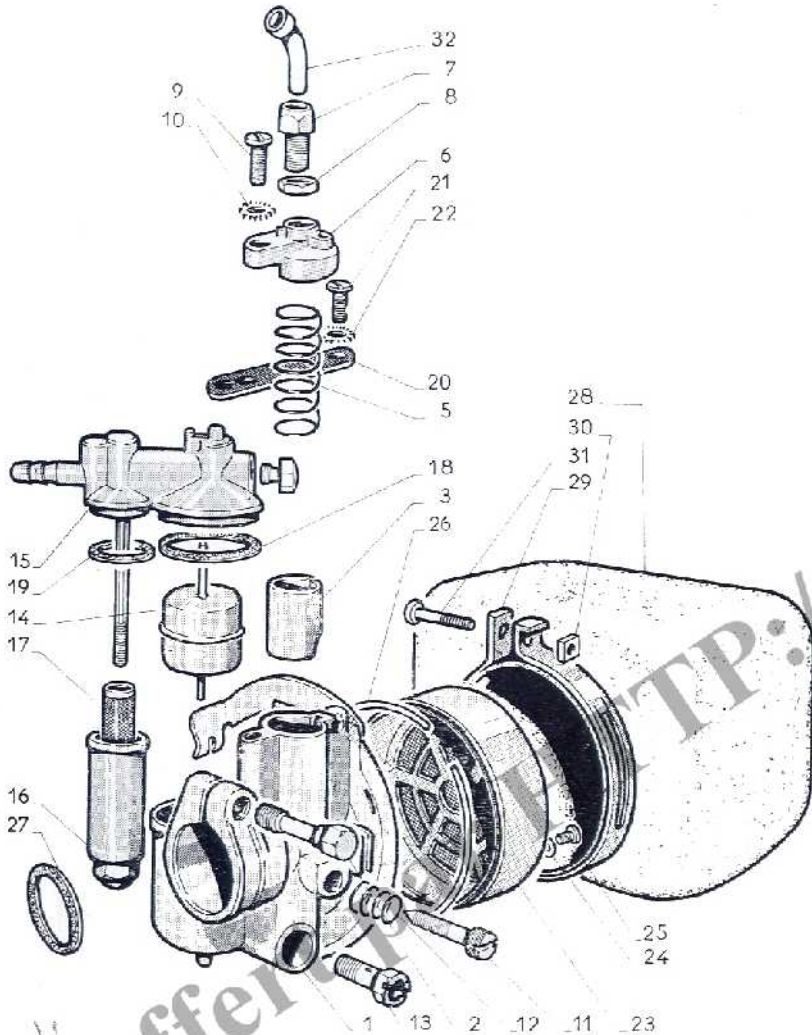
N° de dessin	N° des pièces	Nbre	DÉSIGNATION
CARTER-MOTEUR			
1	40025 37007 E	1	Carter moteur droit et gauche avec goujons
2	35753	4	Goujon de fixation cylindre et culasse
3	35761		Goujon d'assemblage des carters (portant la chemise de centrage)
4	G 6-37-12		Goujon d'assemblage des carters
5	36609		Goujon d'assemblage des carters
6	36608	2	Goujon d'assemblage des carters
7	G 6-45-12	1	Goujon d'assemblage
8	HU 6	6	Ecrou d'assemblage des carters
9	35751	1	Joint des carters
10	35752	2	Cheminée goujon de position
EMBIELLAGE - ROUEMENTS - JOINTS			
30	40028 B	1	Embiellage complet avec cage à aiguilles 35104
31	35104		Cage à aiguilles $\varnothing 12 \times 15 L = 13,5$
32	37741		Rondelle d'appui côté embrayage
33	14403		Roulement $20 \times 47 \times 14$ côté embrayage <i>6204</i>
34	37004		Joint d'étanchéité $20 \times 30 \times 4,5$ côté embrayage
35	37034		Rondelle d'appui du roulement
36	18857		Graisseur en bout de l'arbre de vilebrequin
37	37740		Rondelle d'appui côté volant
38	14292		Roulement $17 \times 40 \times 12$ côté volant <i>6203</i>
39	37742		Rondelle d'appui du roulement
40	37616		Joint d'étanchéité $16 \times 30 \times 4,5$ côté volant
41	37615		Feutre d'étanchéité côté volant

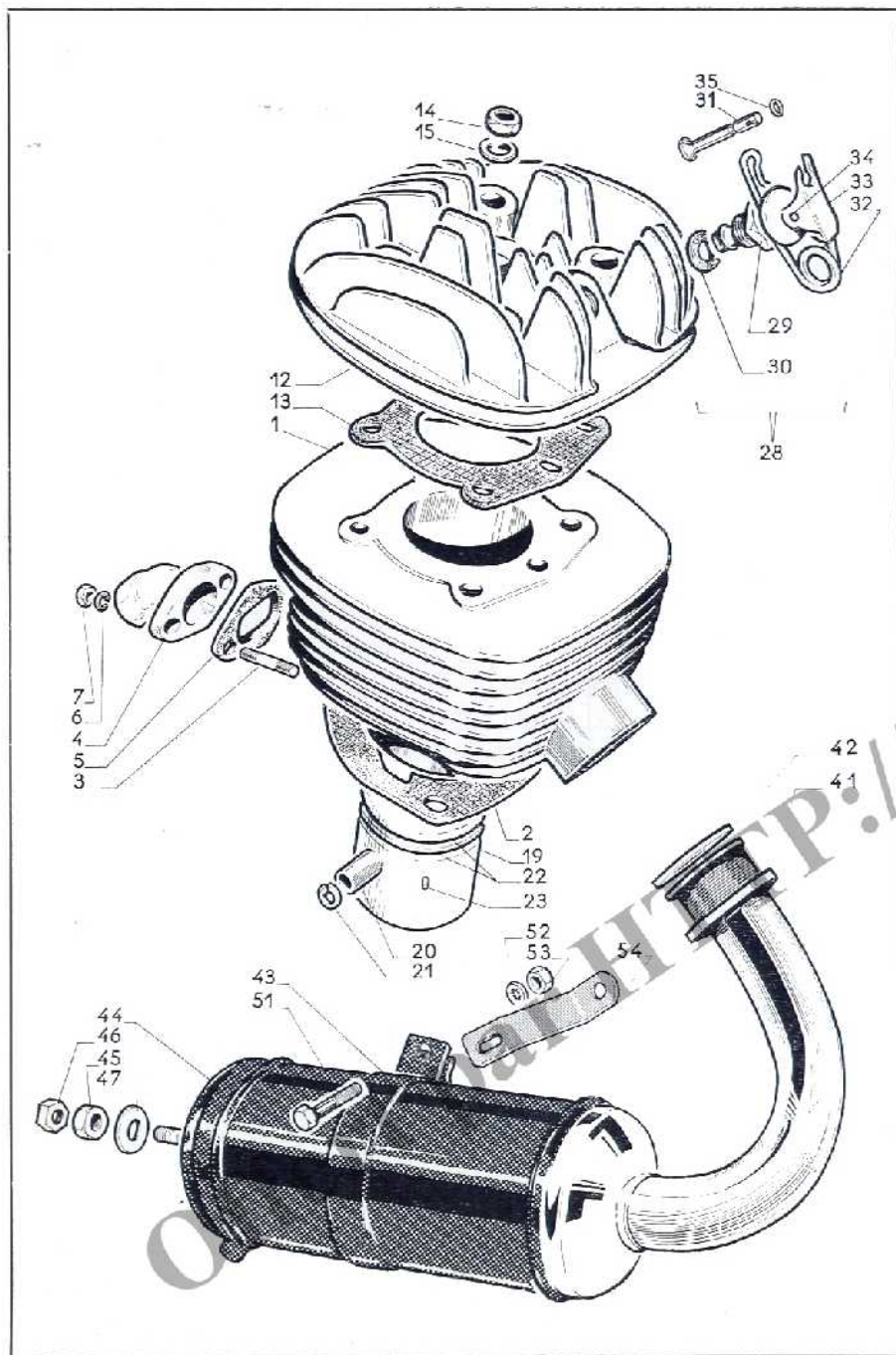




N° de dessin	N° des pièces	Nbre	DÉSIGNATION	N° de dessin	N° des pièces	Nbre	DÉSIGNATION
			VARIATEUR EMBRAYAGE A DISQUE	20	42011	1	Lambour plateau d'appui
1	42222	1	Ensemble variateur à masselottes et embrayage	21	42010	1	Noix du tambour plateau d'appui
2	39356	1	Rondelle de butée	22	42020	6	Bille \varnothing 11,90
3	41973	1	Plateau intérieur en nylon	23	42017	1	Hasque d'embrayage
4	43155	1	Rondelle renfort	24	42015	1	Ressort
5	42809	1	Disque CIPONYL	25	42012	1	Garniture d'embrayage
6	41970 C	1	Ensemble masselottes avec ressort et disque ciponyl	26	42014 A	1	Rondelle de réglage - épaisseur 1,2
7	38504 B	1	Flasque mobile		42014 B	1	— — — 1,4
8	39599	1	Raidisseur		42014 C	1	— — — 1,6
9	38520*	4	Entretoise		42014 D	1	— — — 1,8
10	38522	4	Vis d'assemblage du variateur	30	42016	1	Ressort de garniture d'embrayage
11	42022	1	Lambour extérieur	31	42018	1	Plateau d'appui extérieur
12	42025	1	Canon de poulie	32	42033	1	Rondelle de serrage
14	38178	1	Anneau INTER-LOCKING	33	42034	1	Frein d'écras
15	38524	1	Cage à aiguilles partie centrale	34	42035	1	Lcrou de serrage \varnothing 12 pas 100, 17 sur plat
16	37863	2	Demi-cage à aiguilles		42603	1	Ensemble embrayage à disque
17	37964	5	Aiguilles \varnothing 2 x 15,8				PROTECTEUR DE COURROIE
18	38601	1	Joint d'étanchéité	40	40687	1	Protecteur
19	42007	1	Jeu de mâchoires assemblées avec ressort		V 16969	4	Rondelle plate
	36148	2	Ressort de mâchoires		37773	4	Rondelle éventail
	42008	2	Jonc d'arrêt des mâchoires				

N° de dessin	N° des pièces	Nbre	DÉSIGNATION
CARBURATEUR			
	43937	1	Carburateur « Gurtner » D 12 D 666 complet avec filtre à air et cuve à décantation
1	7607	1	Chambre de mélange montée avec volet d'air
2	6171	1	Vis de serrage du carburateur
3	4649-8	1	Volet des gaz
5	3771	1	Ressort du volet
6	6163	1	Chapeau de chambre
7	1510	1	Vis tendeur de gaine
8	1511	1	Écrou de tendeur
9	V 621	1	Vis de fixation chapeau
10	B 4	1	Rondelle Blocfor
11	6546 G	1	Vis \varnothing 5 de butée de volet des gaz
12	5072	1	Ressort de la vis de butée
13	5012	1	Gicleur de 220
14	6437	1	Flotteur en laiton avec pointeau monté
15	7052	1	Couvercle des cuves avec goujon
16	6585	1	Cuve de décantation nue
17	4159	1	Filtre de décantation
18	6159	1	Joint de la cuve de niveau
19	6687	1	Joint de la cuve de décantation
20	8048	1	Lame fixation couvercle
21	6596	1	Vis de fixation lame
22	B 5	1	Rondelle Blocfor
23	8444	1	Filtre à air complet
24	7089	1	Rondelle onduflex de 4
25	8121	1	Vis de fixation filtre
26	6221	1	Jonc fixation filtre
27	3876 B	1	Joint fibre entre chambre et raccord \varnothing 13 x 18,5 ép. — 1,5
28	43089	1	Silencieux admission avec collier vis et écrou
29	7203	1	Collier du silencieux avec vis et écrou
30	Q 5	1	Écrou
31	C 5-24	1	Vis
32	7284	1	Tube guide de commande



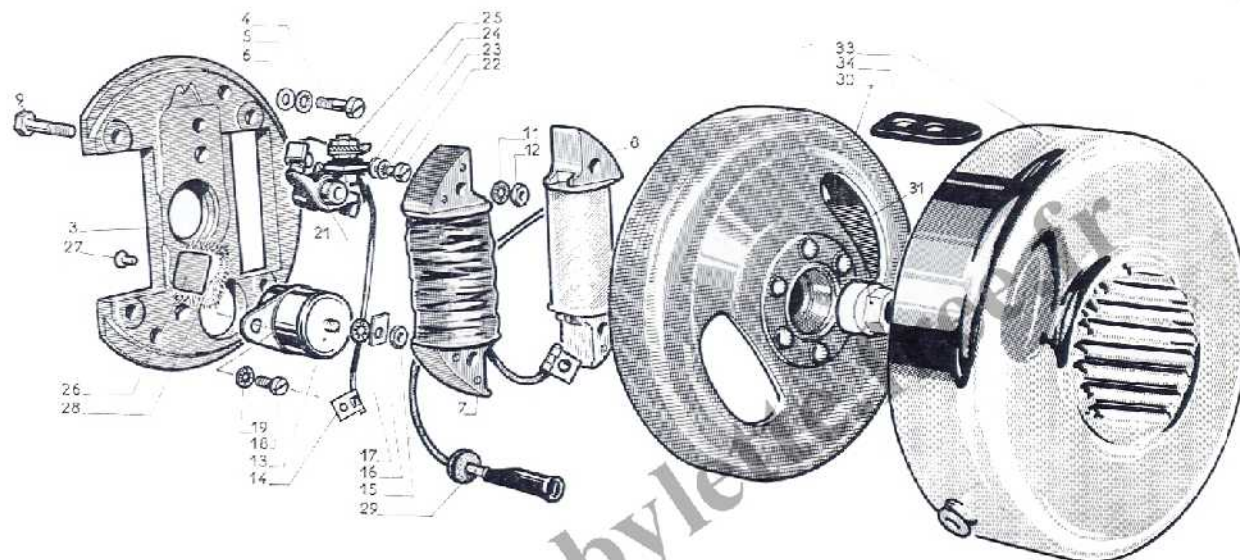


N° de dessin	N° des pièces	Nbre	DÉSIGNATION
CYLINDRE			
1	*41625 E B	1	Cylindre avec goujons
2	35749	1	Joint de cylindre
3	G 5-15-10	2	Goujon de fixation raccord de carburateur
4	36992	1	Raccord de carburateur
5	36226	1	Joint du raccord
6	W 5	2	Rondelle GROWER
7	HU 5	2	Lcrou
CULASSE			
12	42177	1	Culasse
13	36123	1	Joint de culasse
14	HU 7	4	Ecrou de fixation cylindre et culasse
15	W 7	4	Rondelle GROWLER
PISTON			
19	*36120 E	1	Piston avec axe et segments
20	27194	1	Axe de piston \varnothing 12 L = 33
21	22309	2	Circlips
22	38315	2	Segment pour ergot
23	V 190	2	Goupille cannelée \varnothing 2 L = 6
DÉCOMPRESSEUR			
28	32136	1	Décompresseur complet
29	31474	1	Corps de décompresseur
30	31152	1	Joint du corps
31	32133	1	Soupape de décompresseur
32	32134	1	Ressort de décompresseur
33	32132	1	Levier
34	32135	1	Axe du levier
35	40594	1	Joint de soupape
ÉCHAPPEMENT			
	40500 E	1	Pot d'échappement complet
41	40855	1	Ecrou du tuyau
42	39240	1	Joint du tuyau sur cylindre
43	40510	1	Patte support de pot
44	40502	1	Cône arrière complet
45	HU 6	1	Ecrou
46	38644	1	Contre-écrou PAL
47	L 6	1	Rondelle plate
51	H 6-20	1	Vis fixation sur bielle
52	37773	1	Rondelle éventail
53	HU 6	1	Lcrou
54	43046	1	Bielle de fixation pot échappement

APPARIAGE CYLINDRES ET PISTONS JEU 0.0.3

Tableau de correspondance. La lettre repère du cylindre est frappée sur le plan de joint de culasse et celle du piston sur la partie bombée supérieure.

CYLINDRES		PISTONS	
Lettre repère	Diamètre alésage	Lettre repère	Diamètre alésage
A	39,91	A	39,88
B	39,92	B	39,89
C	39,93	C	39,90
D	39,94	D	39,91
E	39,95	E	39,92
F	39,96	F	39,93
G	39,97	G	39,94
H	39,98	H	39,95
I	39,99	I	39,96



N° de dessin	N° des pièces	Nbre	DÉSIGNATION	N° de dessin	N° des pièces	Nbre	DÉSIGNATION
			VOLANT MAGNÉTIQUE PEUGEOT	26	30917	1	Porte-graisseur
				27	34952	1	Rivet de fixation du porte-graisseur
				28	31567	1	Feutre graisseur de came
				29	31543	1	Passerelle lumière dans le carter
				30	35485 E	1	Rotor (sans écrou)
3	35490 E	1	Volant magnétique complet (stator et rotor)	31	30907	1	Écrou de blocage du rotor
4	34963 EB	1	Stator complet avec bobines, condensateur, rupteur		O 45	1	Arrache-volant
5	34963	1	Stator nu	33	41474	1	Couvercle de volant ajouré au
6	C 5-20	2	Vis de fixation du stator au carter	34	38485	2	Bride de fixation du couvercle
7	32300	2	Rondelle éventail				FIL DE BOUGIE
8	31565	2	Rondelle plate				
9	35488 E	1	Bobine d'allumage				
10	35487 E	1	Bobine d'éclairage				
11	35491	4	Vis de fixation des bobines L = 28				
12	B 4	4	Rondelle éventail				
13	HU 4	4	Écrou de fixation des bobines				
14	30911	1	Condensateur				
15	35480 E	1	Fil connexion condensateur au rupteur		40435	1	Fil de bougie L = 480 complet avec passe-fil et
16	30911 B	1	Écrou fixant les fils sur le condensateur				protecteur de bougie antiparasite
17	41571	1	Frein d'écrou		35478	1	Passerelle caoutchouc
18	B 4	1	Rondelle éventail		40434	1	Protecteur de bougie (antiparasite)
19	41295	1	Vis de fixation du condensateur		39836	1	Manchon isolant
20	B 4	1	Rondelle éventail				BOUGIE
21	34931 E	1	Rupteur « Dahl » complet				
22	41295	1	Vis de fixation du rupteur				
23	B 4	1	Rondelle éventail				
24	M 4	1	Rondelle plate		1003 H	1	Bougie « Marchal » 35 avec joint
25	1744	1	Borne complète du rupteur		1010	1	Joint de bougie

NOTES

Lined writing area with horizontal ruling lines.

Offert par [HTTP://enmobyette.free.fr](http://enmobyette.free.fr)

TABLE DES MATIÈRES

Désignation	Page
Antivol	25
Avertisseur	21
Béquille	15
Capotages	15
Châssis	15
Coffre à outils	15
Commandes au guidon	19
Compteur	21
Direction	19
Feu rouge	24
Fils	24
Fixation moteur	16
Fourche télescopique	17
Garde-boue arrière	15
Garde-boue avant	16
Guidons	19
Pédalier - Transmission	20
Moyeu arrière	23
Moyeu avant	22
Outillage	25
Pompe	25
Pédales	25
Phare	24
Poignées de guidon	19
Porte-bagages	15
Réservoir d'essence	15
Roue arrière	23
Roue avant	22
Roue libre	25
Selles	25
Tendeur de chaîne	24
Transmission chaîne	25

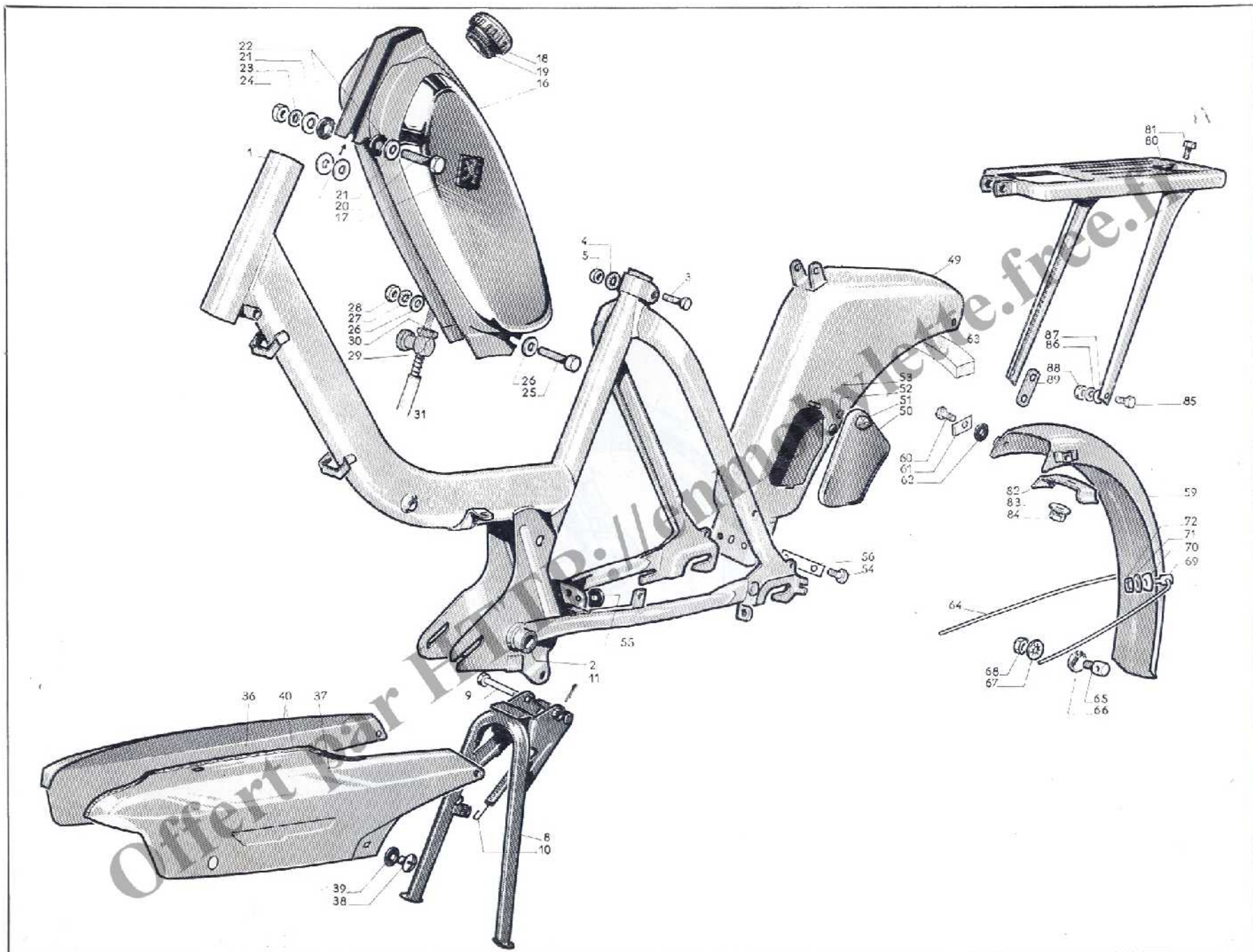
PARTIE CYCLE COMPLÈTE



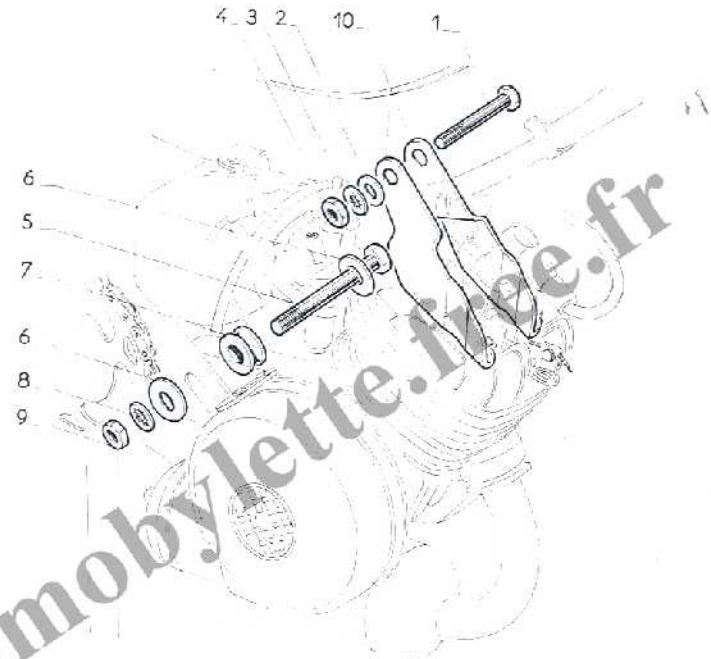
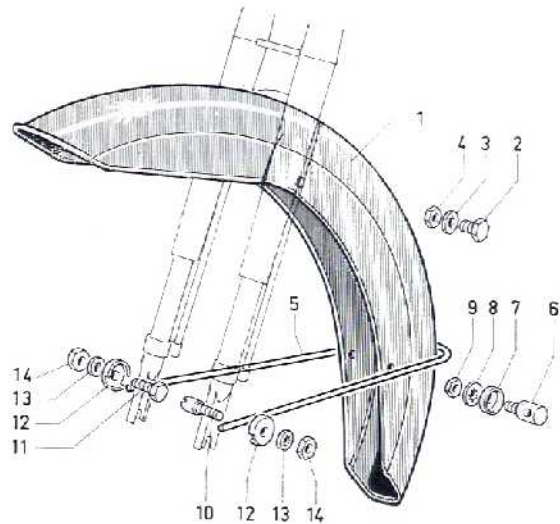
TYPE

LT

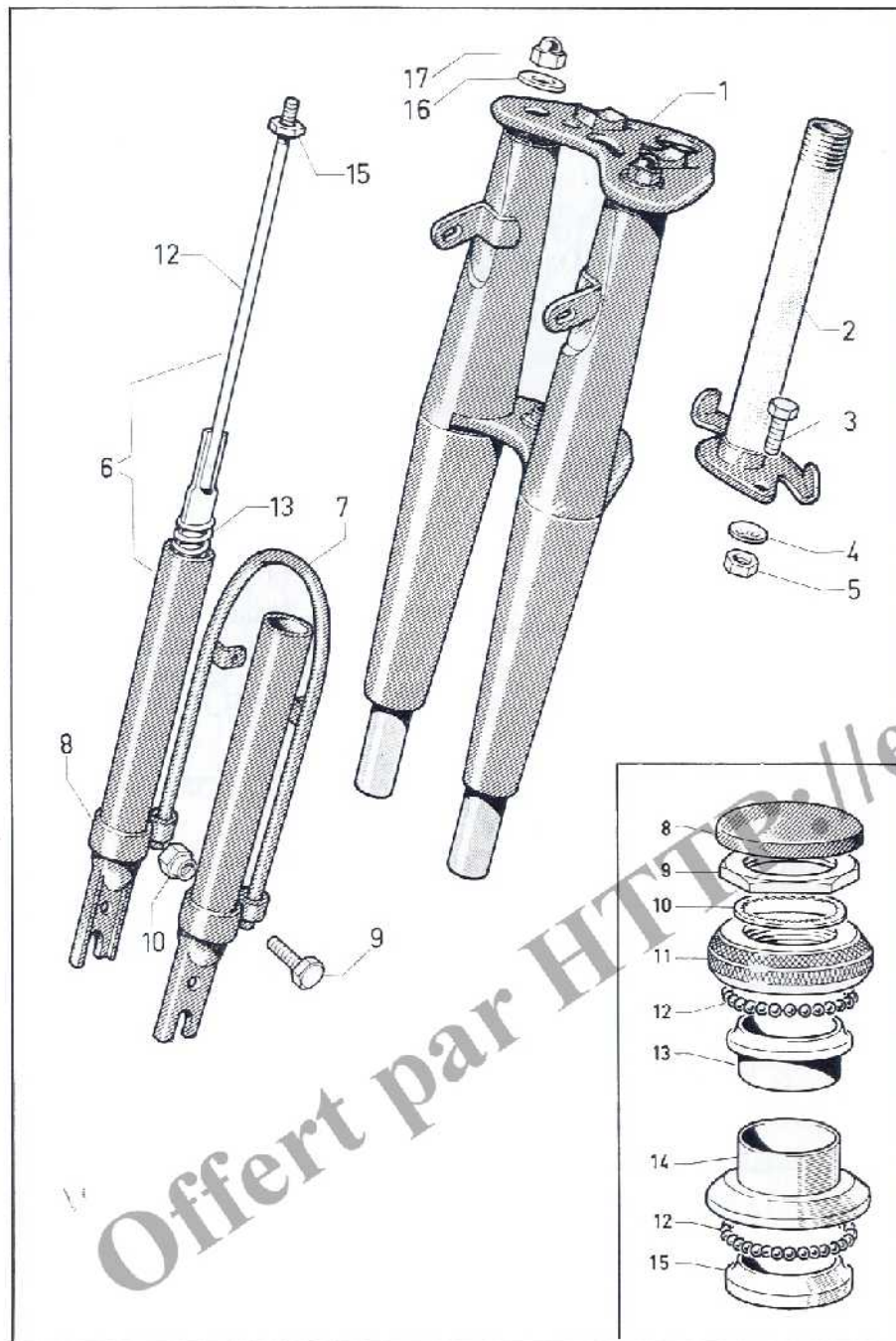
14 — PARTIE CYCLE "LT"



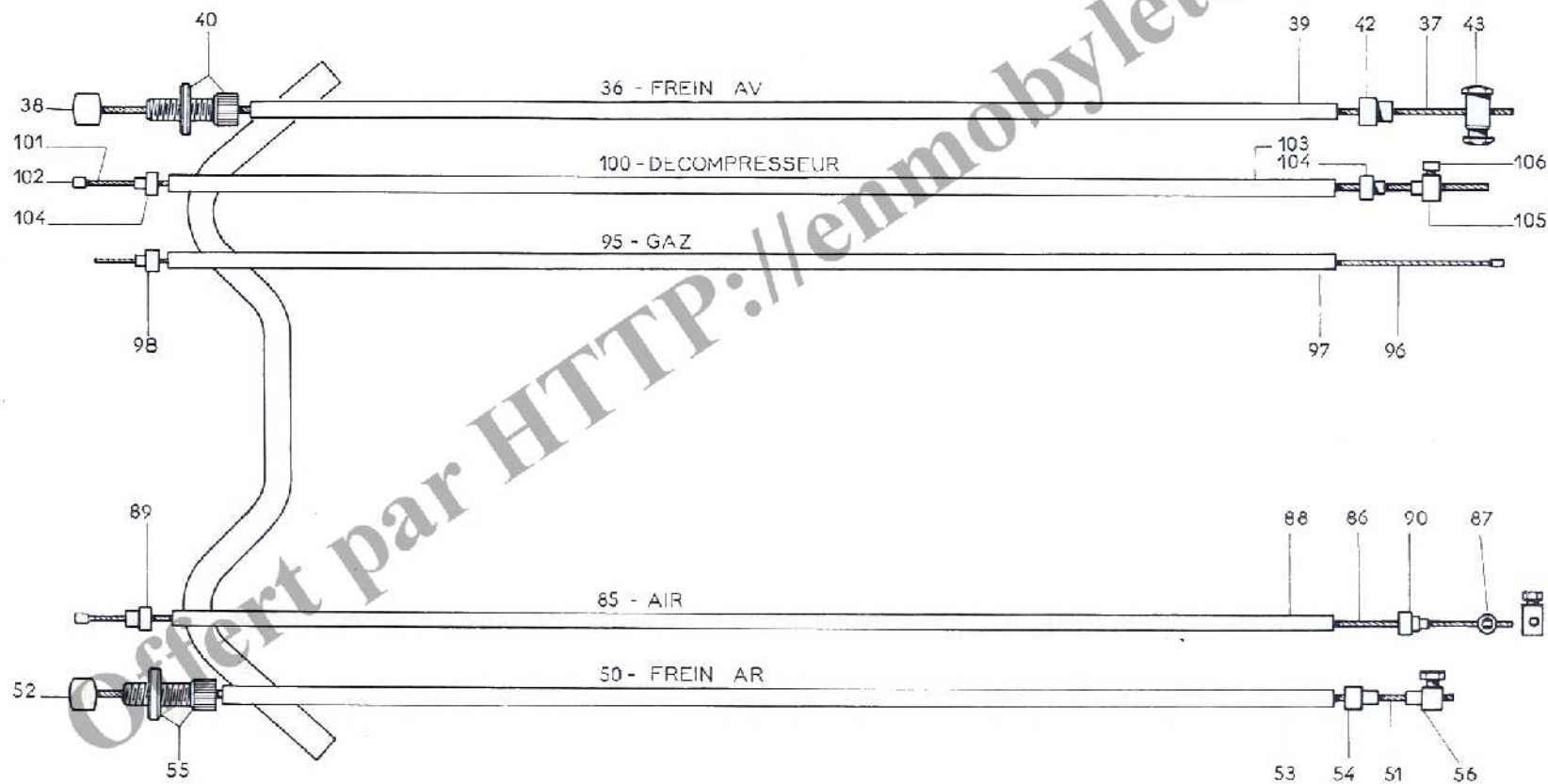
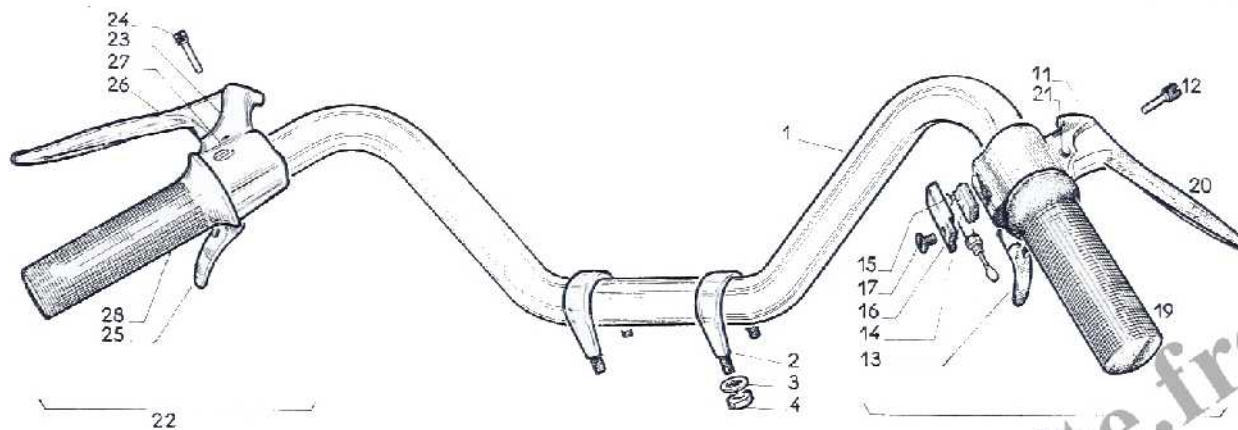
N° de dessin	N° des pièces	Nbre	DÉSIGNATION	N° de dessin	N° des pièces	Nbre	DÉSIGNATION
CHASSIS				COFFRE A OUTILS			
1	*43539	1	Ensemble de châssis	49	*43520	1	Corps de coffre
2	V 16951	2	Remboîlage de l'axe de pédalier	50	43585	1	Ensemble de couvercle
3	H 8-50	1	Vis de serrage de selle de fixation porte-bagages et coffre à outils	51	43525	1	Bouton de coffre
4	B 8	1	Rondelle éventail JZ 8	52	43527	1	Jonc
5	HU 8	1	Ecrou	53	31709	1	Butée caoutchouc
BÉQUILLE CENTRALE				54	H 6-10	2	Vis fixation inférieure
8	*42572	1	Béquille centrale	55	43778	1	Plaquette caoutchouc
9	38736	1	Vis axe d'articulation	56	43715	1	Frein
10	37513	1	Ressort	GARDE-BOUE ARRIÈRE			
11	V I 5-20	1	Goupille fendue	59	*42501	1	Garde-boue arrière
RÉSERVOIR (à l'avant)				60	H 6-10	2	Vis de fixation supérieure
16	*43491	1	Réservoir d'essence	61	43788	2	Frein
17	40177	2	Ecusson	62	V 16950	2	Rondelle caoutchouc
18	41153	1	Bouchon de réservoir	63	42503	1	Joint pare-boue
19	40389	1	Joint du bouchon	64	41927	1	Tringle de garde boue
20	H 7-65	1	Vis de fixation à l'avant	65	42615	2	Barillet fixation au châssis
21	L 6	4	Rondelle plate	66	42794	2	Rondelle cuvette
22	36795	2	Rondelle RILSAN	67	32668	2	Rondelle éventail JZ 6
23	B 7	1	Rondelle JZ 7	68	HU 6	2	Ecrou
24	HU 7	1	Ecrou	69	42616	2	Barillet fixation au garde-boue
25	H 8-68	1	Vis de fixation à l'arrière	70	42794	2	Rondelle cuvette
26	M 7	2	Rondelle	71	37773	2	Rondelle éventail JZC 6
27	B 8	1	Rondelle éventail JZ 8	72	HU 6	2	Ecrou
28	HU 8	1	Ecrou	PORTE-BAGAGES			
29	1165	1	Robinet essence	80	*42980	1	Porte-bagages
30	1165 B	1	Joint de robinet	81	H 6-10	1	Vis de fixation sur garde-boue
31	1163	0 m 15	Tuyau essence (se vend au mètre)	82	42958	1	Renfort de garde-boue
CAPOTAGES				83	37773	1	Rondelle éventail JZC 6
36	43276	1	Capotage droit	84	HU 6	1	Ecrou
37	43277	1	Capotage gauche	85	H 6-15	2	Vis de fixation inférieure sur châssis
38	P 6-8	6	Vis POELIER fixation capotages	86	32668	2	Rondelle éventail JZ 6
	P 6-10	2	— — — — — (supérieure)	87	MU 6	2	Rondelle
39	42325	6	Rondelle RILSAN	88	HU 6	2	Ecrou
	V 16950	2	— caoutchouc	89	42489	2	Biellette fixation capotages
40	42730	1	Galon protecteur (se vend au mètre)				
	43793	1	Marque PEUGEOT côté droit				
	43794	1	— — — gauche				
	43795	1	— TERROT — droit				
	43796	1	— — — gauche				



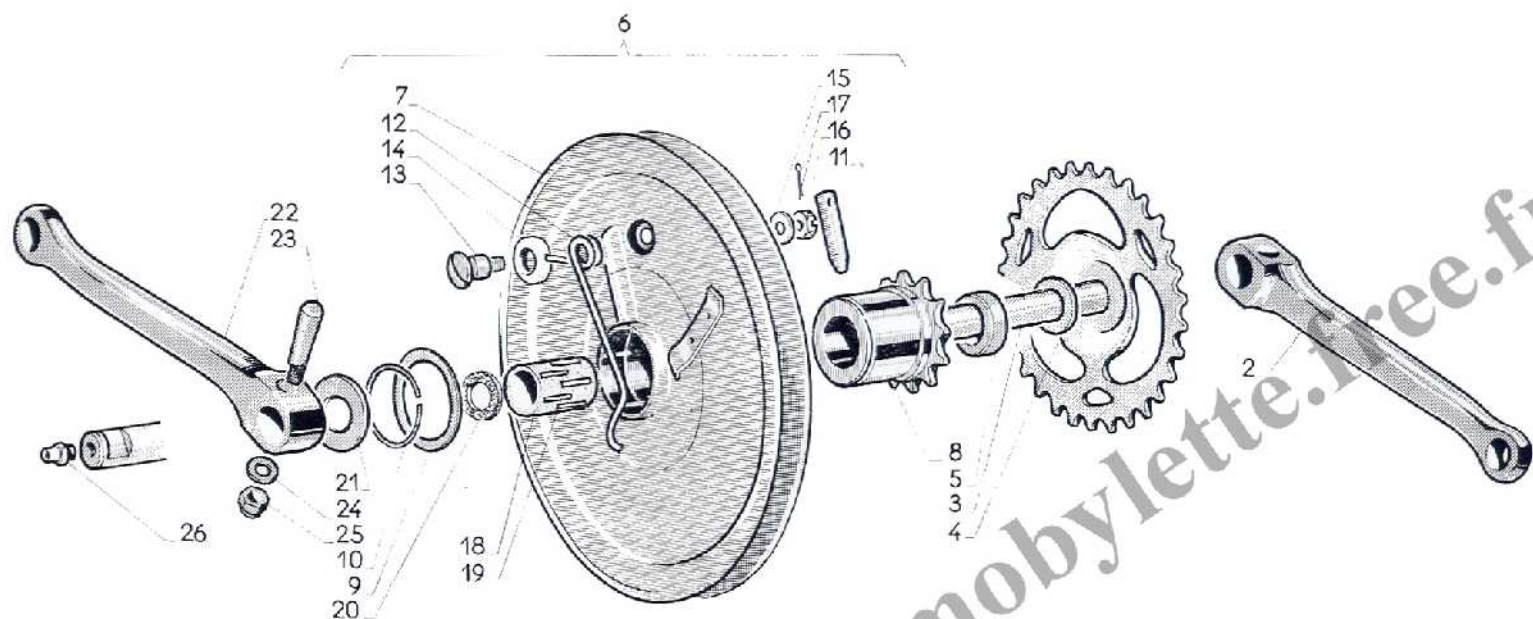
N° de dessin	N° des pièces	Nbre	DÉSIGNATION	N° de dessin	N° des pièces	Nbre	DÉSIGNATION
GARDE-BOUE AVANT				PIÈCES FIXATION MOTEUR			
1	*43495	1	Garde-boue avant	1	H 8-68	1	Vis de fixation avant
2	H 6-10	2	Vis de fixation supérieure	2	M 7	2	Rondelle
3	37773	2	Rondelle éventail JZC 6	3	B 8	1	Rondelle éventail
4	HU 6	2	Ecrou	4	HU 8	1	Ecrou
5	43507	1	Tringle de garde-boue	5	H 10-65	1	Vis de fixation à l'arrière
6	42616	2	Barillet de fixation au garde-boue	6	L 10	2	Rondelle
7	42794	2	Rondelle cuvette	7	43260	1	Entretoise fixation moteur
8	37773	2	Rondelle éventail JZC 6	8	37312	1	Rondelle à crans JZC 10
9	HU 6	2	Ecrou	9	HU 10	1	Ecrou
10	42744	1	Arrêt patte de réaction	10	42462	2	Patte de fixation moteur
11	H 7-20	1	Vis fixation tringle sur fourche				} Ensemble fixant également le réservoir d'essence à l'arrière
12	43025	2	Rondelle cuvette				
13	B 7	2	Rondelle JZ 7				
14	HM 7	2	Ecrou				



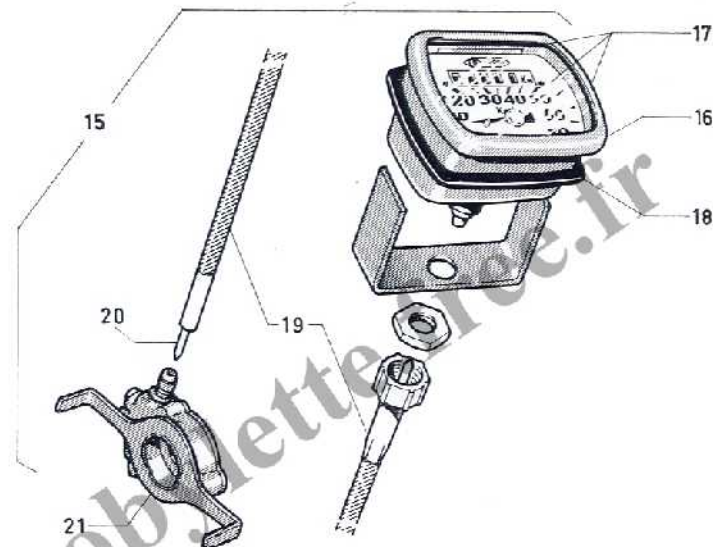
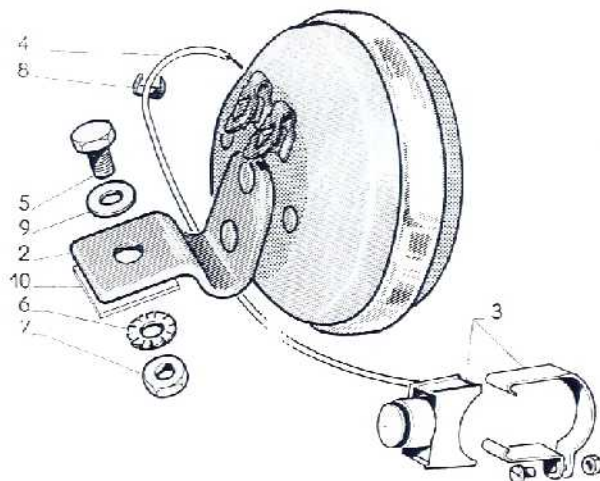
N° de dessin	N° des pièces	Nbre	DÉSIGNATION
FOURCHE TÉLESCOPIQUE			
	*43477	1	Fourche télescopique sans tube de pivot
1	*43478	1	Ensemble partie supérieure
2	42736	1	Tube pivot avec entraîneur
3	H 6-16	1	Vis fixation entraîneur
4	32668	1	Rondelle éventail JZ 6
5	HU 6	1	Ecrou
6	*40287	2	Ensemble tube extérieur avec patte, tige et ressort
7	43511	1	Pont support de garde-boue
8	43002	2	Collier fixation pont
9	H 6-22	2	Vis fixation pont
10	43003	2	Ecrou
11	40421	1	Guide-gaine commande de compteur
12	40289	2	Ensemble attache ressort partie supérieure
13	40310	2	Ressort
14	40415	2	Butée de fourche
15	HM 7	2	Ecrou
16	L 6	2	Rondelle plate
17	HR 7	2	Ecrou borgne chromé
DIRECTION			
8	37033	1	Bouchon de direction
9	40442	1	Contre-écrou de direction
10	41182	1	Rondelle éventail (JZ 25 étroite)
11	V 195	1	Cuvette de réglage
12	691 A	50	Bille de 3,97
13	V 187	1	Cône supérieur
14	V 186	1	Cuvette inférieure
15	V 192	1	Cône inférieur



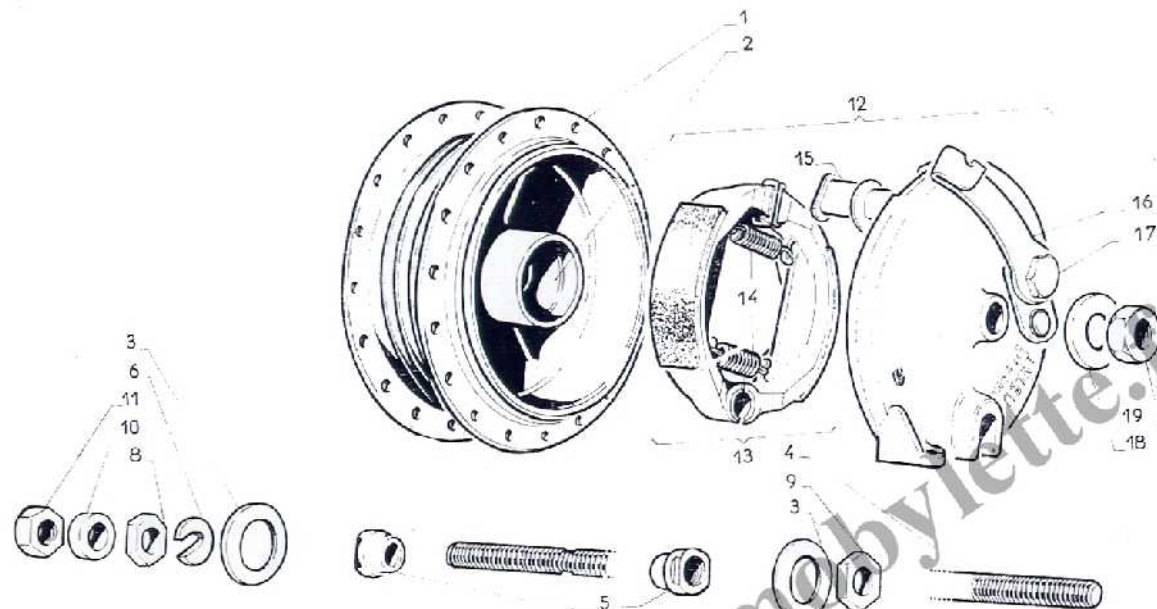
N° de dessin	N° des pièces	Nbre	DÉSIGNATION	N° de dessin	N° des pièces	Nbre	DÉSIGNATION
GUIDON				COMMANDE DE FREIN ARRIÈRE			
1	40792	1	Traverse de guidon	50	43640	1	Commande de frein arrière (câble et gaine)
2	31920	2	Etrier	51	V 17185 B	1	Câble avec grain \varnothing 15/10 L = 1700
3	B 8	4	Rondelle éventail	52	V 17162	1	Grain de câble
4	HU 8	4	Lcrou	53	1085 B	1 m 40	Gaine guipée \varnothing 2x5 (se vend au mètre)
POIGNÉES DE GUIDON CLB				55	42778	1	Vis de réglage avec écrou
10	42727	1	Poignée droite tournante CLB avec gâchette et levier de frein	54	V 242	1	Embout de gaine
11	272 TCB	1	Support de levier de frein droit	56	38583	1	Serre-câble avec vis
12	181 CB	1	Vis \varnothing 7 à téton L = 31 de fixation de la poignée ou du support	COMMANDE D'AIR			
13	265 CB	1	Gâchette de décompresseur	85	38704 B	1	Commande d'air
14	233 CB	1	Naveite de commande des gaz avec vis	86	40649 B	1	Câble avec grain
15	66 CB	1	Vis de serrage du câble des gaz	87	40802	1	Serre-câble avec vis
16	232 BCB	1	Capot couvercle L = 42	88	1085 B	0 m 86	Gaine guipée \varnothing 2x5 (se vend au mètre)
17	51 CB	1	Vis de capot couvercle	89	V 242	1	Embout de gaine côté poignée tournante
18	238 CB	1	Tube de poignée tournante	90	V 17182	1	Embout de gaine côté carburateur
19	59 BCB	1	Revêtement caoutchouc de la poignée \varnothing 25 L = 105	COMMANDE DES GAZ			
20	273 CB	1	Levier de frein droit	95	V 17438 E	1	Commande des gaz (câble et gaine)
21	74 ACB	1	Axe à river de levier	96	V 17141	1	Câble \varnothing 12/10 L = 1060 avec grain
22	42728	1	Poignée gauche CLB avec gâchette d'air et levier de frein	97	1085 B	0 m 81	Gaine guipée (se vend au mètre)
23	274 TCB	1	Support de levier	98	V 242	1	Embout de gaine côté poignée tournante
24	181 CB	1	Vis \varnothing 7 à téton L = 31	COMMANDE DE DÉCOMPRESSEUR			
25	275 CB	1	Gâchette commande d'air	100	V 17200	1	Commande de décompresseur (câble et gaine)
26	273 GCB	1	Levier de frein gauche	101	V 17200 B	1	Câble \varnothing 15/10 L = 950 avec grain
27	74 ACB	1	Axe à river de levier	102	12302	1	Grain de câble
28	600 BCB	1	Poignée fixe gauche caoutchouc (non débouchée) \varnothing 22 L = 105	103	1085 B	0 m 87	Gaine guipée \varnothing 2x5 (se vend au mètre)
COMMANDE DE FREIN AVANT				104	V 242	2	Embout de gaine
35	43679	1	Commande de frein avant (câble et gaine)	106	V 2048 B	1	Serre-câble avec vis
36	V 17185 B	1	Câble avec grain \varnothing 15/10 L = 1700	105	H 4-8	1	Vis du serre-câble
37	V 17162	1	Grain de câble				
39	1085 B	0 m 82	Gaine guipée \varnothing 2x5 (se vend au mètre)				
40	42778	1	Vis de réglage avec écrou				
42	19956	1	Embout de gaine				
43	38583	1	Serre-câble avec vis				



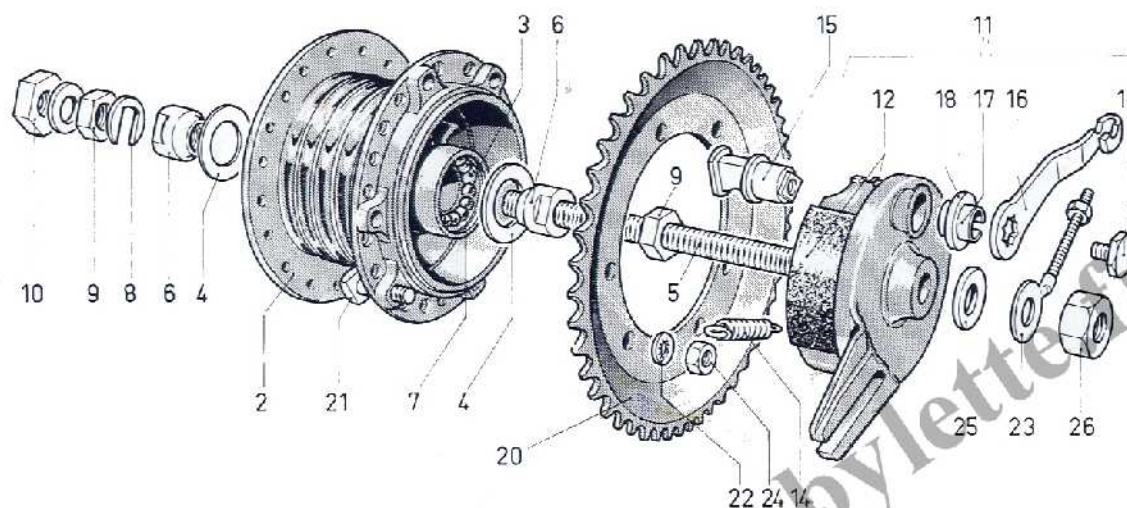
N° de dessin	N° des pièces	Nbre	DÉSIGNATION	N° de dessin	N° des pièces	Nbre	DÉSIGNATION
			DÉMULTIPLICATION - TRANSMISSION				
			PÉDALIER				
2	41982	1	Manivelle droite	12	37764	1	Ressort de verrouillage
3	41979	1	Axe de pédalier avec roue dentée	13	37766	1	Vis de fixation du ressort
4	V 17068	1	Rondelle d'appui $\varnothing 16 \times 27$ ép. = 1	14	37834	1	Coupelle du ressort
5	38610	1	Entratoise $\varnothing 16,5 \times 28$ ép. = 9 côté pignon moteur	15	M 6	1	Rondelle plate
6	41695	1	Ensemble poulie réceptrice avec pignon relais et verrouillage central	16	HBK 7	1	Ecrou crenelé
7	37758	1	Poulie réceptrice nue	17	V 2-25	1	Goupille fendue
8	41691	1	Pignon relais 13 dents	18	37711	2	Demi-cage à aiguilles (en nylon)
9	38406	1	Rondelle d'appui de la poulie sur le pignon $\varnothing 38 \times 44$ ép. = 6/10	19	37844	12	Aiguille $\varnothing 3 L = 15,8$
10	37838	1	Jonc d'arrêt de la poulie	20	36107	1	Feutre étanchéité
11	37765	1	Doigt de verrouillage	21	36104	1	Rondelle de butée du pignon $\varnothing 16,5 \times 28$ ép. = 2
				22	42706	1	Manivelle gauche
				23	V 947	2	Clavette avec rondelle et écrou
				24	V 643 C	2	Rondelle de clavette
				25	HR 6	2	Ecrou à calotte
				26	18857 B	1	Graisseur en bout d'axe
					40732	1	Courroie trapézoïdale de transmission



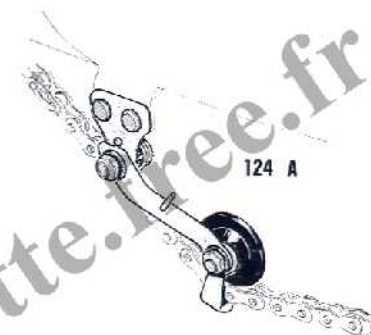
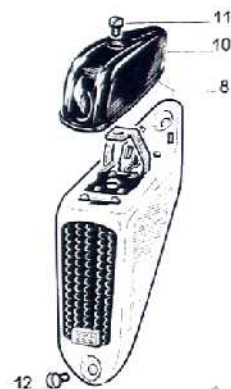
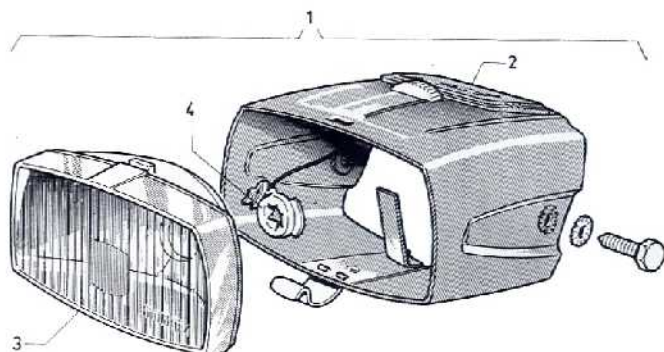
N° de dessin	N° des pièces	Nbre	DÉSIGNATION	N° de dessin	N° des pièces	Nbre	DÉSIGNATION
AVERTISSEUR				COMPTEUR			
	42631 E	1	Avertisseur 2 bornes avec bouton et fil	15	43022	1	Compteur ED rectangulaire avec commande L — 615 et démultiplicateur
2	42631	1	Avertisseur seul (2 bornes)	16	43023	1	Compteur ED rectangulaire gradué de 0 à 70 km
3	41163	1	Bouton avertisseur	17	43023 A	1	Ensemble verre lunette et joint
4	182 A	0 m 20	Fil électrique simple conducteur (se vend au mètre)	18	43023 B	1	Joint caoutchouc repos de compteur
5	H 6-15	1	Vis de fixation de l'avertisseur	19	40518	1	Commande de compteur L = 615
6	32668	1	Rondelle éventail	20	40518 B	1	Câble seul L — 615
7	HU 6	1	Ecrou	21	40602	1	Démultiplicateur
8	V 16748	1	Attache dural de maintien du fil conducteur				
9	MU 6	1	Rondelle plate sous tête de vis				
10	41014	1	Cale en caoutchouc				



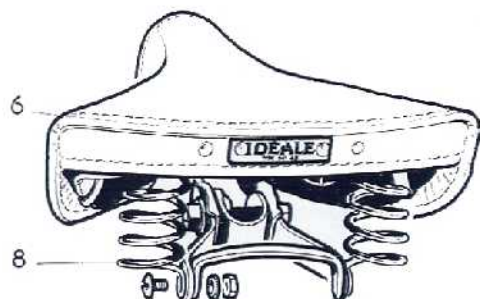
N° de dessin	N° des pièces	Nbre	DÉSIGNATION	N° de dessin	N° des pièces	Nbre	DÉSIGNATION
			ROUE AVANT				
	41871	1	Roue avant	6	1543-28	1	Rondelle ouverte
	41868	1	Jante 23 x 2	7	693 A	18	Bille de 6,35
	19064-3	1	Mèche fond de jante	8	154321	1	Ecrou \varnothing 9,5 ép. = 3,5, 16 sur plats côté opposé au tambour
	41861	36	Rayon \varnothing 2,4 fileté à 2,74 L = 199	9	V 1317 B	2	Ecrou \varnothing 9,5 ép. — 5, 16 sur plats côté tambour
	41858	36	Ecrou de rayon	10	154322	1	Entretoise \varnothing 9,6 ép. = 4,7 (cas de montage sans démultiplicateur)
			MOYEU AVANT « LELEU »	11	154310	1	Ecrou \varnothing 9,5 ép. — 9, 16 sur plats côté opposé au tambour
	40574	1	Moyeu avant « Leleu » monobloc frein à tambour \varnothing 80	12	1607-10	1	Plateau de frein complet avec mâchoires et levier montés
1	1607-1 P	1	Corps de moyeu avec cuvettes	13	1607-14 D et G	1	Jeu de demi-mâchoires avec garniture collée
2	1542-3	2	Cuvelle \varnothing extérieur 29, hauteur 10,5	14	V 8703 S	2	Ressort de mâchoire
3	1680-2	2	Rondelle cache \varnothing 18,5 x 29,2 ép. = 0,4 côté tambour	15	1607-13	1	Came de frein
4	15437 L	1	Axe de moyeu avant \varnothing 9,5 L = 141	16	1543-17 B	1	Levier de came
5	1543-5	2	Cône \varnothing 9,5 x 18	17	V 1421	1	Vis de levier
				18	V 11062	2	Rondelle
				19	V 16801	2	Ecrou de fixation roue



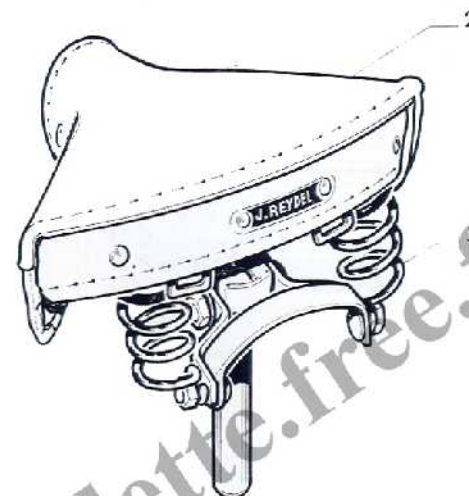
N° de dessin	N° des pièces	Nbre	DÉSIGNATION	N° de dessin	N° des pièces	Nbre	DÉSIGNATION
			ROUE ARRIÈRE				
	42612	1	Roue arrière sans pneu moyeu monobloc \varnothing 80 « Leleu » pignon 45 dents	8	1680-8	1	Rondelle ouverte \varnothing ext. 16 \varnothing int. 11,2 méplats 8,5
	41869	1	Jante 23 x 2	9	V 1442	2	Ecrou \varnothing 11 pas 100, 16 sur plats hauteur = 5
	1964-3	1	Mèche fond de jante	10	1680-3	1	Ecrou de 19 sur plats \varnothing 11 pas 100 hauteur = 5
	39471	36	Rayon \varnothing 3 L = 198	11	1804-2	1	Plateau de frein complet avec mâchoires et levier montés
	41859	36	Ecrou de rayon	12	1607-14	1	Jeu de demi-mâchoires avec garniture collée
			MOYEU ARRIÈRE « LELEU » \varnothing 80	14	V 8703 S	2	Ressort des mâchoires
	41817-45		Moyeu arrière « Leleu » complet monobloc \varnothing 80 pignon 45 dents	15	1606-12	1	Came de frein
2	1804-1	1	Corps de moyeu avec cuvettes	16	1680-17	1	Levier de came
3	1542-3	2	Cuvette \varnothing extérieur 29, hauteur = 10,5	17	22 L	1	Ressort \varnothing ext. 14 tôle 5/10 hauteur = 12
4	1680-2	2	Rondelle cache \varnothing extérieur 29,2, ép. = 0,4	18	24 L	1	Rondelle \varnothing ext. 20 \varnothing int. 14 ép. = 2
5	1804-4	1	Axe \varnothing 11 pas 100 L = 160	19	V 1421	1	Vis du levier
6	1542-5	2	Cône \varnothing ext. 18 \varnothing int. 11 pas 100 hauteur = 13	20	41245	1	Roue dentée 45 dents déport extérieur 14
7	694 A	22	Bille \varnothing 5,5	21	620 L	6	Boulon \varnothing 6 pas 100 avec rondelles et écrou
				22	32668	6	Rondelle éventail JZ 6
				23	29387	2	Patte de tension filetée
				24	HU 6	4	Ecrou
				25	42797	1	Rondelle d'appui
				26	120 AMD	2	Ecrou de fixation roue



N° de dessin	N° des pièces	Nbre	DÉSIGNATION	N° de dessin	N° des pièces	Nbre	DÉSIGNATION
			PHARE « SOUBITEZ »				
1	*42755	1	Phare « Soubitez » rectangulaire av. fix.	182 A	3 m	1	Fil électrique simple conducteur (se vend au mètre)
2	43253	1	Cache emplacement de compteur	157 C	1 m 20	1	Gaine 13x11 } se vend au mètre
3	6685 S	1	Bloc optique (glace et réflecteur)	37563	0 m 77	1	Gaine 3,5x4,5 } se vend au mètre
4	6695 S	1	Douille support de lampe	143	1	1	Fiche de raccordement
		1	Ressort de maintien bloc optique	37666	2	2	Passe-fil d'éclairage
			FEU ROUGE				
	785 A	1	Feu rouge « Soubitez » Catalux 7 sans lampe	124 A	1	1	Tendeur de chaîne « Simplex » à ressort et vis de fixation
	149 A	1	Lampe de feu rouge 12 V 0,5 A ou 6 V 1,8 W				
10	184 A	1	Caboçon rouge				
11	C 4-7	1	Vis de fixation du caboçon				
12	292 A	2	Vis avec rondelle et écrou fixation feu rouge au garde-boue				
			FILS ET GAINES				
			TENDEUR DE CHAÎNE				



5 IDEALE Type 48



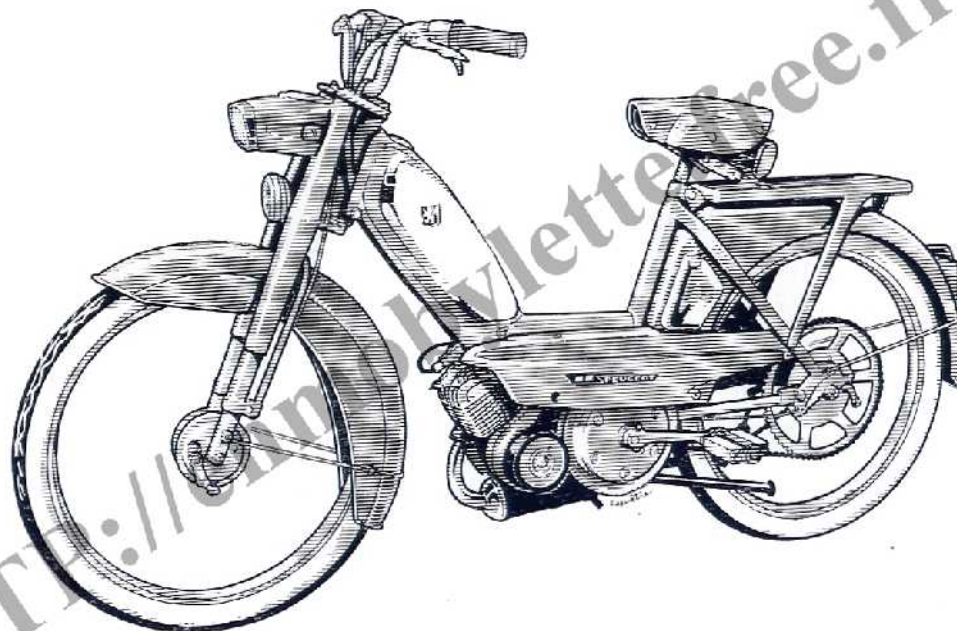
1 REYDEL type 23 SP

N° de dessin	N° des pièces	Nbre	DÉSIGNATION	N° de dessin	N° des pièces	Nbre	DÉSIGNATION								
TRANSMISSIONS															
	38604	1	Chaîne de pédalier largeur 3,30, pas 12,7, rouleaux 7,75 de 93 maillons	719 A		3	Démonte-pneus								
	V 175	1	Attache rapide pour chaîne 3,30	714 A		1	Clé de 8 x 10								
	42772	1	Chaîne moteur entraînement roue arrière, largeur 4,88, pas 12,7, rouleaux 7,75 de 105 maillons	40596		1	Clé à bougie								
	18519-I	1	Attache rapide pour chaîne de 4,88	532 A		1	Nécessaire de réparations RUSTINES								
ROUE LIBRE															
	586 A	1	Roue libre 16 dents	682 A		1	Verrou antivol « Neiman » avec 2 clés								
	V 1110	2	Ressort de cliquet lamelle	POMPE A PNEUS											
	V 1100	2	Cliquet					SELLES							
	V 1110 B	2	Ressort de cliquet									Selle « Reydel 23 SP » complète (livrons 675 A)			
	V 1100 B	2	Cliquet												
PÉDALES															
	453 A	1	Paire de pédales « Lyotard » à blocs caoutchouc	1		1	Dessus de selle en simili								
	V 1082	1	Axe de pédale droite L = 125 mm	2	29741 L	4	Sandow de nappe de selle L = 230								
	V 1083	1	Axe de pédale gauche L = 125 mm	3	V 2016	2	Ressort vertical à 4 spires								
	691 A	40	Bille de 3,97	5	29741 CB	1	Selle « Idéale » complète type 48								
	V 1070	2	Cône de pédale	6	675 A	1	Dessus de selle								
	V 1071	2	Contre-écrou de cône	6	48 D	1	Sandow de nappe de selle L = 800								
	V 1073	2	Chapeau de pédale	8	29741 S	2	Ressort vertical à 5 spires (préciser droit ou gauche)								
	V 1079 D	4	Bloc caoutchouc L = 98 mm	8	48 RB	2									

TABLE DES MATIÈRES

Désignation		Page
PARTIE CYCLE		
Antivol	Voir en LT	25
Avertisseur	—	21
Béquille	—	15
Châssis	—	15
Capotages	—	27
Coffre à outils	Voir en LT	15
Commandes au guidon	—	19
Compteur	—	21
Direction	—	19
Feu rouge	—	24
Fils	—	24
Fixation moteur	—	16
Fourche télescopique	—	17
Garde-boue arrière	—	15
Garde-boue avant	—	16
Guidons	—	19
Pédalier - Transmission	—	27
Moyeu arrière	—	27
Moyeu avant	Voir en LT	22
Outillage	—	25
Pompe	—	25
Pédales	—	25
Phare	—	24
Poignées de guidon	—	19
Porte-bagages	—	15
Réservoir d'essence	—	15
Roue arrière	—	27
Roue avant	Voir en LT	22
Roue libre	—	25
Selles	—	25
Tendeur de chaîne	—	24
Transmission chaîne	—	25

PIÈCES SPÉCIALES PARTIE CYCLE

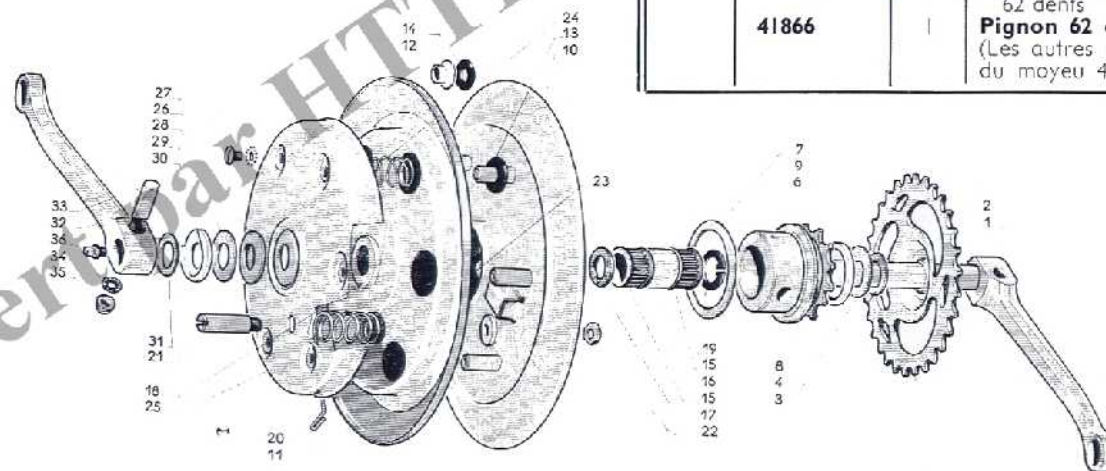


TYPE

VLT

A VARIATEUR DE VITESSE

N° de dessin	N° des pièces	Nbre	DÉSIGNATION	N° de dessin	N° des pièces	Nbre	DÉSIGNATION
DÉMULTIPLICATION - TRANSMISSION PÉDALIER							
1	41982	1	Manivelle droite	30	39173	1	Rondelle nylon d'appui de la poulie
2	41994	1	Axe de pédalier avec roue dentée	31	39937	1	Rondelle acier
3	V 17068	1	Rondelle d'appui $\varnothing 16 \times 27$ ép. = 1 côté roue dentée	32	V 16954	1	Manivelle gauche
4	39838	1	Rondelle d'appui côté pignon relais	33	V 947	2	Clavette avec rondelle et écrou
	38083	1	Poulie réceptrice complète	34	V 643 C	2	Rondelle de clavette
6	38097 EB	1	Pignon de relais 11 dents avec anneaux amortisseurs	35	HR 6	2	Écrou à calotte
7	40414	1	Rondelle entre pignon et poulie	36	18857 B	1	Graisseur en bout d'axe
8	39331	1	Anneau amortisseur $\varnothing 27 \times 33$ ép. = 2,4		38099	1	Courroie trapézoïdale
9	39332	1	Anneau amortisseur $\varnothing 28 \times 34$ ép. = 8	CAPOTAGES			
10	38090	1	Ensemble du flasque fixe	43276		1	Capotage droit
11	38091	1	Ensemble de flasque mobile (sans cage à aiguilles)	43277		1	Capotage gauche
12	37824	1	Douille de guidage en nylon (à collerette)	P 6-8		6	Vis POELIER (fixation capotages) (3 par capotage)
13	39918	5	Rondelle amortisseur caoutchouc $\varnothing 9 \times 22$ ép. = 3	42325		6	Rondelle RILSAN
14	40271	1	Rondelle caoutchouc $\varnothing 9 \times 22$ ép. = 1 sur douille de guidage	42730			Galon protecteur (se vend au mètre)
15	35105	2	Cage à aiguilles $16 \times 20 \times 16$	43001			Colonnnette fixation capotage gauche
16	37471	1	Entrelaie des cages	43793			Marque PEUGEOT côté droit
17	37085	1	Feutre étanchéité	43794			— — — gauche
18	37218	1	Cuvette du feutre	43795			— TERROT — droit
19	37821	2	Anneau TRUARC 1300 (\varnothing int. 20)	43796			— — — gauche
20	38101	1	Ressort de commande du doigt de verrouillage	ROUE ARRIÈRE			
21	38103	1	Vis de fixation du ressort de commande	42613		1	Roue arrière sans pneu moyeu monobloc $\varnothing 80$
22	38212	1	Écrou PAL de 7				« Leleu » pignon 62 dents
23	38102	1	Doigt de verrouillage	39471		36	Rayon $\varnothing 3 L = 198$
24	38100	6	Ressort de pression	41859		36	Écrou de rayon
25	38098	1	Enjolveur de poulie	41869		1	Jante 23×2
26	M 4-10	6	Vis POELIER de fixation enjolveur	19064-3		1	Mèche fond de jante
27	39178	6	Rondelle éventail $\varnothing 4$	MOYEU ARRIÈRE « LELEU » $\varnothing 80$			
28	42968	1	Rondelle CALCAR	41817-62		1	Moyeu arrière « Leleu » monobloc $\varnothing 80$ pignon 62 dents
29	41678	1	Rondelle clinquant	41866		1	Pignon 62 dents (Les autres pièces du moyeu sont identiques à celles du moyeu 41817-45. Se reporter page : 23)



NOTES

Offert par [HTTP://enmobyette.free.fr](http://enmobyette.free.fr)

Conditions générales de vente des pièces détachées

EXPÉDITIONS. — Toutes nos expéditions sont faites aux risques et périls des destinataires.

Elles sont toujours faites au tarif le plus avantageux (sauf avis contraire du client, s'il acquitte lui-même le port).

Nos envois sont soigneusement contrôlés au départ de l'usine et les Compagnies vérifient, d'autre part, les feuilles d'expédition portant le poids du colis.

Nous déclinons toute responsabilité en cas d'avarie ou de manquant. Les Compagnies de transport sont responsables des marchandises qu'elles acheminent, aussi prions-nous nos clients de bien vérifier leur colis avant d'en prendre livraison, en particulier pour le poids et de faire, éventuellement, les réserves voulues avant de signer la décharge.

Toute réclamation doit être confirmée au Chef de Gare ou au Transporteur, par lettre recommandée, dans les deux jours qui suivent la réception.

EMBALLAGES. — Ils ne sont pas repris.

PASSATION ET ENREGISTREMENT DES COMMANDES. — Nous recommandons tout particulièrement à nos agents l'emploi de nos bons de commande spéciaux, que nous envoyons gratuitement sur simple demande.

Nous ne répondons télégraphiquement qu'aux télégrammes accompagnés d'un coupon de « Réponse payée ».

PAIEMENTS ET LIVRAISONS. — Nos prix sont nets, sans escompte et s'entendent pour pièces prises à nos usines.

Pour les conditions de franco voir notre tarif.

Le prix appliqué est toujours celui en vigueur le jour de la livraison sans qu'aucune indication antérieure puisse être invoquée comme un engagement.

Toutes nos fournitures doivent être payées au comptant sur relevé de fin de mois.

Un retard de livraison, quelles qu'en soient les causes, la durée, ou les conséquences pour l'acheteur, ne peut jamais donner lieu à des dommages-intérêts.

RETOUR DE PIÈCES. — Les retours éventuels doivent faire l'objet d'un accord préalable de notre part, pièces sous garantie exceptées.

Les envois par la S.N.C.F. doivent être faits franco de port domicile à notre adresse : **CYCLES PEUGEOT - Pont-de-Gland à AUDINCOURT (Doubs).**

Les envois par poste sont adressés directement au Siège : **CYCLES PEUGEOT - BEAULIEU-VALENTIGNEY (Doubs).**

Les retours doivent obligatoirement nous être annoncés par « lettres séparées ».

JURIDICTION. — En cas de contestation quelconque, il est expressément convenu que les tribunaux de la Seine seront seuls compétents même en cas de demande incidente ou en garantie, les différents modes d'expédition ou de paiement, ainsi que le lieu de la livraison ne pouvant opérer ni novation ni dérogation à cette clause attributive de juridiction.

Offert par [HTTP://enmobyette.free.fr](http://enmobyette.free.fr)