

KREIDLER

Ersatzteilliste

gültig ab Baujahr 1983

Mofa Flory G

ab Fahrgestell-Nr. XN 00101

Mofa Flory GL

ab Fahrgestell-Nr. XP 00101

KREIDLER

Fahrzeug-Vertriebs GmbH & Co. KG

4600 DORTMUND 12

Postfach 120352 - Tel. (0231) 594051 - Telex 822844 kreid d

Richtlinien für Teilebestellung und für die Handhabung der Teile-Preisliste

Nur Original-KREIDLER-Teile dürfen bei der Reparatur von KREIDLER-Fahrzeugen verwendet werden, da sonst jeder Garantieanspruch verliert. Auch mit Rücksicht auf die Betriebssicherheit und die persönliche Sicherheit des Fahrers dürfen nur Original-KREIDLER-Teile verwendet werden. Das gleiche gilt für die Haftung des Händlers bei Unfällen. Also immer nur Original-KREIDLER-Teile! Um eine schnelle Erledigung Ihrer Bestellung zu ermöglichen, bitten wir folgende Richtlinien zu beachten:

1. Teile-Bestellung

a) Bei Bestellungen sind ausschließlich die gültigen KREIDLER-Hersteller-Nummern verbindlich, nicht aber textliche Bezeichnungen oder frühere Bestellnummern.

Bei Bestellungen von lackierten Teilen ist es notwendig, dass hinter der Hersteller-Nummer die Farbe des Fahrzeugs mit angegeben wird.

b) Alle KREIDLER-Ersatzteile sind in laufender Hersteller-Nummer ab 5 Stellen (Beispiel 64.752), dann 7 Stellen (Beispiel 000.2074), dann 8 Stellen (Beispiel 813.313.50) und 10 Stellen (Beispiel 200001.2.150) in laufenden Gruppen (von 0 bis 9).

2. Teile-Preisliste

Um die gewünschte KREIDLER-Hersteller-Nummer herauszusuchen beachten Sie bitte folgendes:

(Beispiel 200001.2.150), die 7. Stelle von links nach rechts, also Gruppe 2, erst dann in laufender Hersteller-Nummer 200001.2.150 usw.

3. KREIDLER-Ersatzteil-Depots

Sämtliche Original-Teile werden ausschließlich über nachstehende KREIDLER-Ersatzteil-Depots geliefert:

Gebr. Sie
Arsterdamm 70
Postfach 61 03 80
2800 Bremen 61
Tel: 0421/8770-1

Kanonenberg
INH. RUDOLF SCHEIDT
Oberste-Wilms-Str. 18
Postfach 12 03 47
4600 Dortmund 12
Tel: 0231/594051

Gerhard Förster
Ahrstr. 26
Postfach 10 04 64
5090 Leverkusen
Tel: 0214/63654

Hans Monz & Co.
Bruchhausenstr. 20-22
Postfach 28 48
5500 Trier
Tel: 0651/43034

Horst Hill
Zum Köpperner Tal 7
6382 Friedrichsdorf 2
Tel: 06175/267

Hermann Auch KG
Sickstr. 34
7000 Stuttgart 1
Tel: 0711/283172

In dringenden Ausnahmefällen hilft Ihnen auch:

grati-Garelli Verkaufs GmbH, Postfach 30 01 80, 5000 Köln 30, Tel: 0221/545688

Index

Inhaltsverzeichnis

Index

Motor:

Motorgehäuse E 3
 Zylinder, Kolben, Pleuellwelle F 3
 Kupplung, Getriebe G 3
 Zahnräder, Schaltwelle H 3
 Tretlagerenteile, Kette, Ritzel I 3
 Vergaser, Stutzen, Luftfilter Gehäuse J 3
 Zündanlage K 3

Karosserie:

Kraftstofftank, Kraftstoffhahn, Schutzblech vorn Motor- verkleidung rechts und links Schutzblech hinten Sitzbank, Werkzeugkasten, Gepäckträger C 4

Hauptrahmen:

Rahmen, Ständer, Auspuffanlage L 3
 Federbein, Schwinge M 3

Elektrische Anlage

Flory G:

Schweinerwerfer, Rücklicht, Lenkschloss D 4
 Bremslichtschalter, Zünd-Licht-Schalter, Tachoanlage E 4

Teleskopgabel:

Telegabel vollst., Steuersatz, Gabelbrücke, Gleitrohr, Seitenstrahler N 3
 Lenkerbügel, Gasdrehgriff, Schaltdrehgriff, Kupplungszug, Schaltzug, Vorderrad-Bremszug O 3

Flory GL:

Scheinwerfer, Rücklicht, Lenkschloss, Schalter Tachoanlage, Cockpit, Rückspiegel, Glocke G 4

Vorderrad:

Druckgussrad, Bremsenteile P 3

Hinterrad:

Druckgussrad, Bremsenteile Q 3
 R 3



re: KREIDLER - Ausbesserungslack

Benennung	Sprüh- dose	Lack- stift
mattschwarz	207224.18	
silber metallic	207274.18	
signalrot	207204.18	
resdagrün metallic	207014.18	

Da hier keine Original-Farbtöne abgebildet werden können, vergleichen Sie bitte die Farbzeichnungen in Ihren Prospektunterlagen.

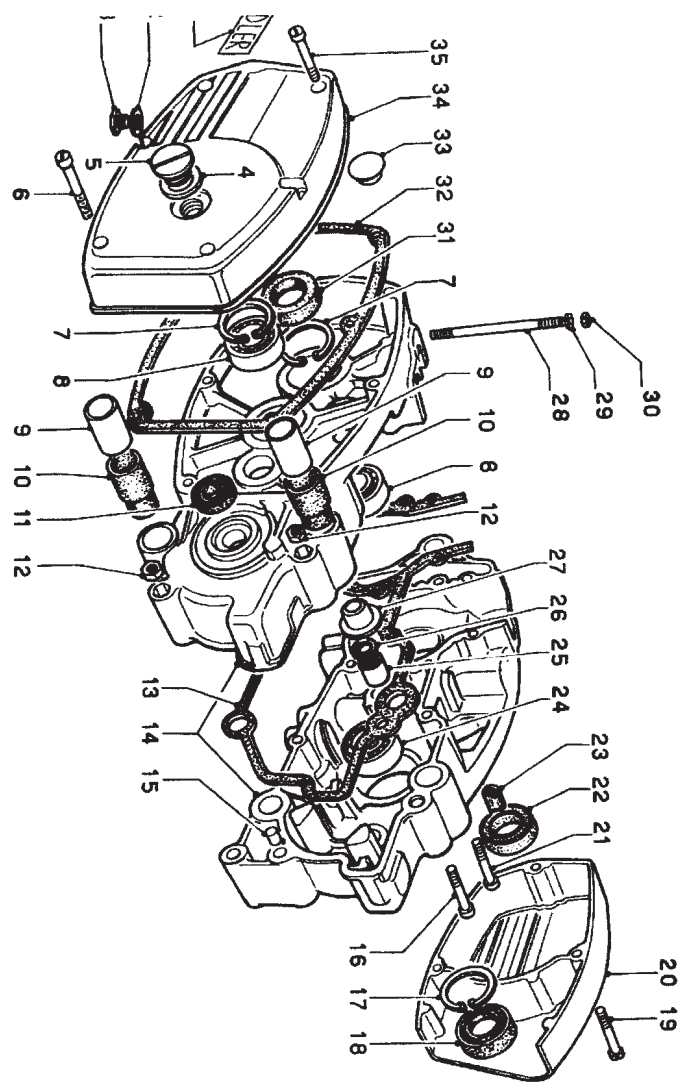
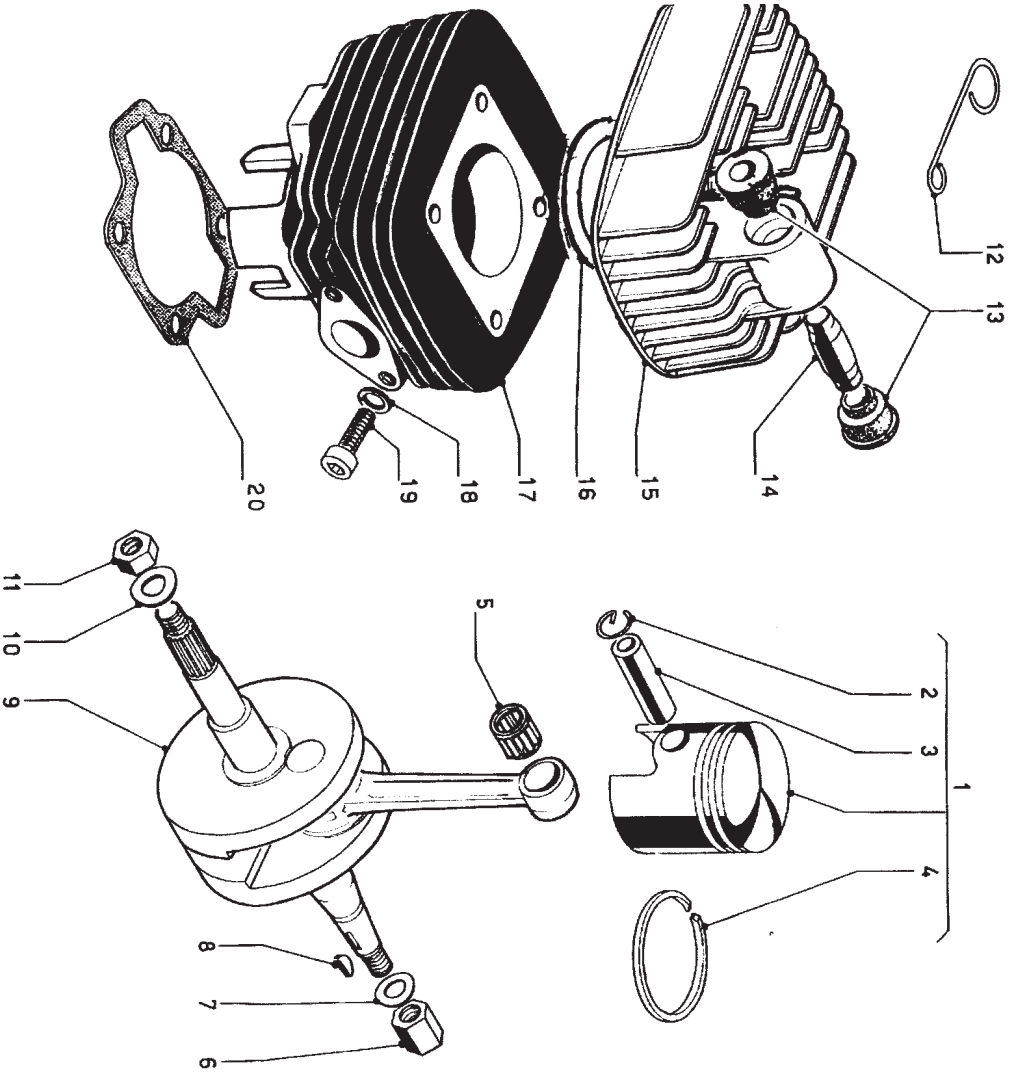


Bild. Nr.	ET - NR.	BENENNUNG	Stückzahl	
			alle	Flory
1	217153.1.462	Firmenschild	2	
2	298.423.00	Dichtung	1	
3	000315.1.193	Ölablassschraube	1	
4	298.210.00	Dichtung	1	
5	203002.1.191	Öleinfüllschraube	1	
6	152.240.00	Schraube	2	
7	000315.1.377	Seegerring	3	
8	302.058.00	Kugellager	3	
9	203002.1.547	Distanzbuchse	4	
10	203001.1.546	Gummibuchse	4	
11	298.671.00	Wellendichtung	2	
12	210.416.00	Mutter	2	
13	213001.1.311	Dichtung	1	
14	202057.1.110	Gehäuse, rechts - links	1	
15	000315.1.364	Passhülse	2	
16	152.375.00	Schraube	1	
17	274.030.00	Seegerring	1	
18	298.603.00	Wellendichtung	1	
19	152.400.00	Schraube	6	
20	217153.1.132	Gehäusedeckel, rechts	1	
21	152.392.00	Schraube	6	
22	298.682.00	Wellendichtung	1	
23	203003.5.159	Gummitülle	1	
24	304.557.00	Kugellager	1	
25	304.955.00	Nadellager	1	
26	214.825.00	Scheibe	1	
27	211001.1.237	Buchse	1	
28	000351.3.486	Zylinderstiftschraube	4	
29	000319.3.516	Scheibe	4	
30	210.044.00	Mutter	4	
31	298.683.00	Wellendichtung	1	
32	211001.1.291	Dichtung	1	
33	500201.5.211	Stopfen	2	
34	217153.1.131	Gehäusedeckel, links	1	
35	152.400.00	Schraube	4	

Bild Nr.	ET - NR.	BENENNUNG	Stückzahl
			alle Flory
1	200001.2.150	Kolben 40,0	1
1	200001.2.151	Kolben 40,2	1
1	200001.2.152	Kolben 40,4	1
1	200001.2.153	Kolben 40,6	1
1	200001.2.154	Kolben 40,8	1
2	275.312.00	Sicherungsring	2
3	000351.2.191	Kolbenbolzen	1
4	307021.00	Kolbenring 40,0	2
4	308.027.00	Kolbenring 40,2	2
4	308.028.00	Kolbenring 40,4	2
4	308.029.00	Kolbenring 40,6	2
4	308.030.00	Kolbenring 40,8	2
5	304.957.00	Nadellager	1
6	000315.8.446	Mutter	1
7	000311.8.423	Scheibe	1
8	271.018.00	Scheibenkeil	1
9	202001.2.100	Kurbelwelle	1
10	000311.8.423	Scheibe	1
11	000315.2.917	Mutter	1
12	202001.3.157	Ring für Kabel	1
13	000912.1.543	Gummibuchse	2
14	000912.1.157	Distanzbuchse	1
15	200001.3.131	Zylinderkopf	1
16	200052.3.232	Dichtung	1
17	217151.3.111	Zylinder	1
18	214.409.00	Scheibe	2
19	217151.3.324	Schraube	2
20	211001.3.231	Dichtung	1



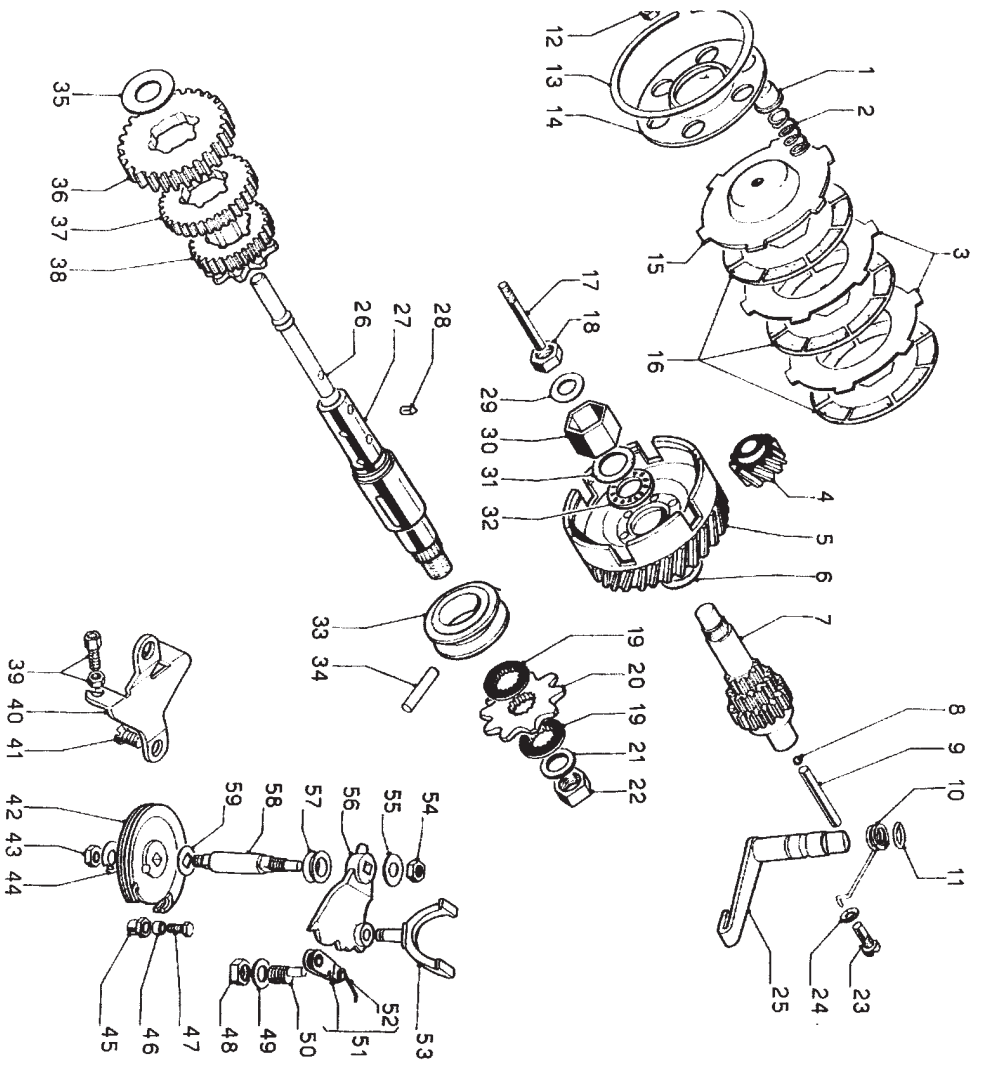


Bild. Nr.	ET - NR.	BENENNUNG	Stückzahl	
			alle	Fluss
1	203001.7.135	Federnapf	6	
2	203001.7.136	Feder	6	
3	203001.7.143	Aussenlamelle	2	
4	213001.7.111	Antriebsritzel	1	
5	213001.7.140	Kupplungsgehäuse	1	
6	214.851.00	Scheibe	1	
7	202002.7.080	Vorgelegewelle	1	
8	301.156.00	Kugel	1	
9	203001.7.141	Druckstange	1	
10	203001.7.195	Feder	1	
11	298.738.00	Dichtung	1	
12	210.416.00	Mutter	1	
13	279.960.00	Haltering	1	
14	203001.7.133	Druckplatte	1	
15	203002.7.020	Kupplungscheibe	1	
16	203001.7.021	Innenlamelle	3	
17	000315.7.139	Stellschraube	1	
18	000315.7.586	Mutter	1	
19	203654.7.286	Distanzscheibe	2	
20	203651.7.287	Kettenritzel 10 Z.	1	
21	213.672.00	Scheibe	1	
22	200001.7.422	Mutter	1	
23	000376.7.194	Schraube	1	
24	298.394.00	Dichtung	1	
25	203001.7.061	Kupplungshebel	1	
26	202001.7.289	Schaltstange	1	
27	217151.7.262	Hauptwelle	1	
28	203001.7.585	Schaltkeil	7	
29	024357.7.587	Scheibe	1	
30	213002.7.131	Kupplungsnahe	1	

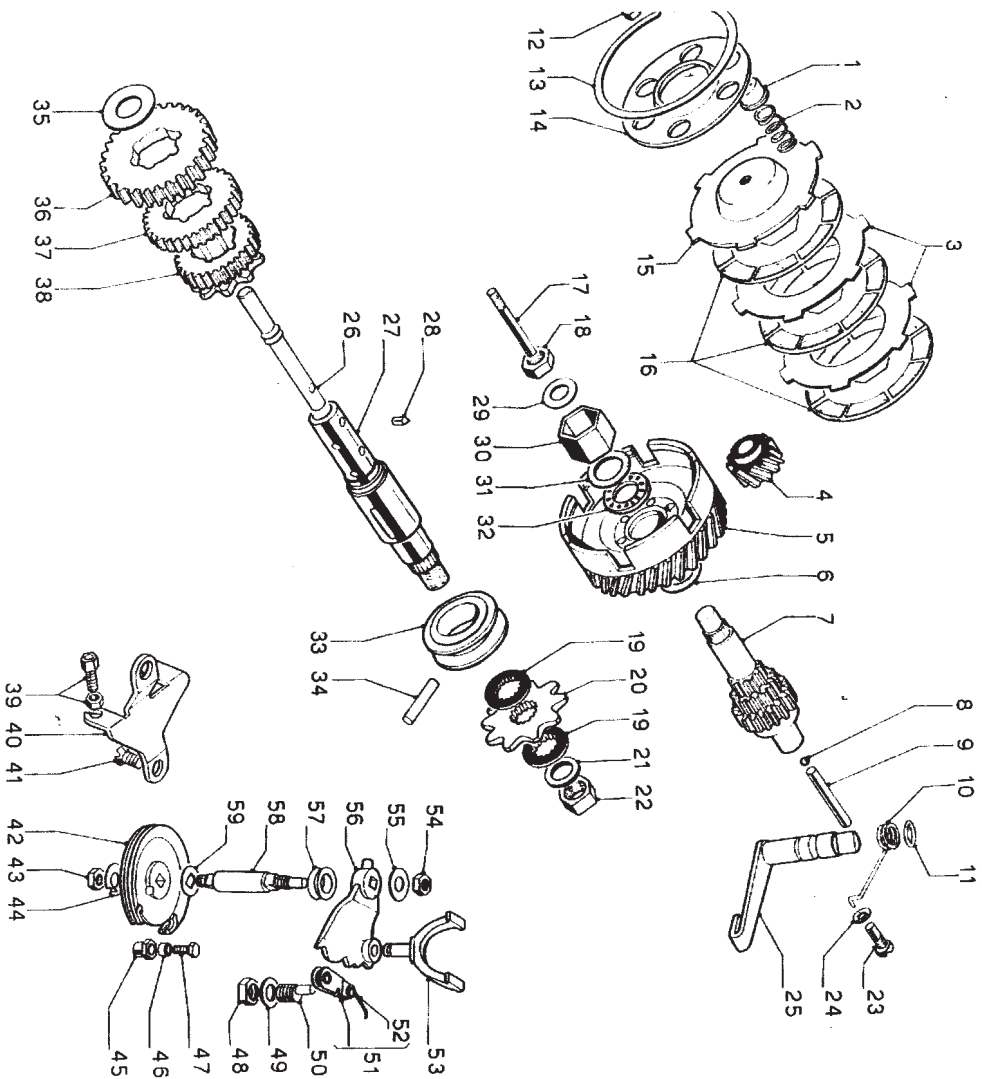


Bild. Nr.	ET - NR.	BENENNUNG	Stückzahl	
			alle	Flory
31	214.823.00	Scheibe	1	
32	213002.7.160	Drucklager	1	
33	203001.7.288	Schaltmuffe	1	
34	203001.7.293	Muffenstift	1	
35	214.805.00	Scheibe	1	
36	203001.7.283	1. Gang Zahnrad	1	
37	203001.7.284	2. Gang Zahnrad	1	
38	217151.7.285	3. Gang Zahnrad	1	
39	000561.4.515	Schraube mit Mutter	2	
40	202303.7.389	Halter	1	
41	176.620.00	Schraube	2	
42	046374.7.359	Rillenscheibe	1	
43	210.624.00	Mutter	1	
44	212.436.00	Federscheibe	1	
45	012319.7.361	Schraubnippel	2	
46	015574.7.175	Nippel	2	
47	137.080.00	Schraube	2	
48	016315.7.593	Mutter	1	
49	000311.8.423	Scheibe	1	
50	016315.7.356	Bolzen	1	
51	202002.7.030	Hebel und Feder	1	
52	202001.7.357	Feder	1	
53	203001.7.351	Schaltgabel	1	
54	210.624.00	Mutter	1	
55	214.410.00	Scheibe	1	
56	202001.7.352	Gangarretierung	1	
57	298.699.00	Dichtung	1	
58	000374.7.353	Schaltwelle	1	
59	214.770.00	Scheibe	1	

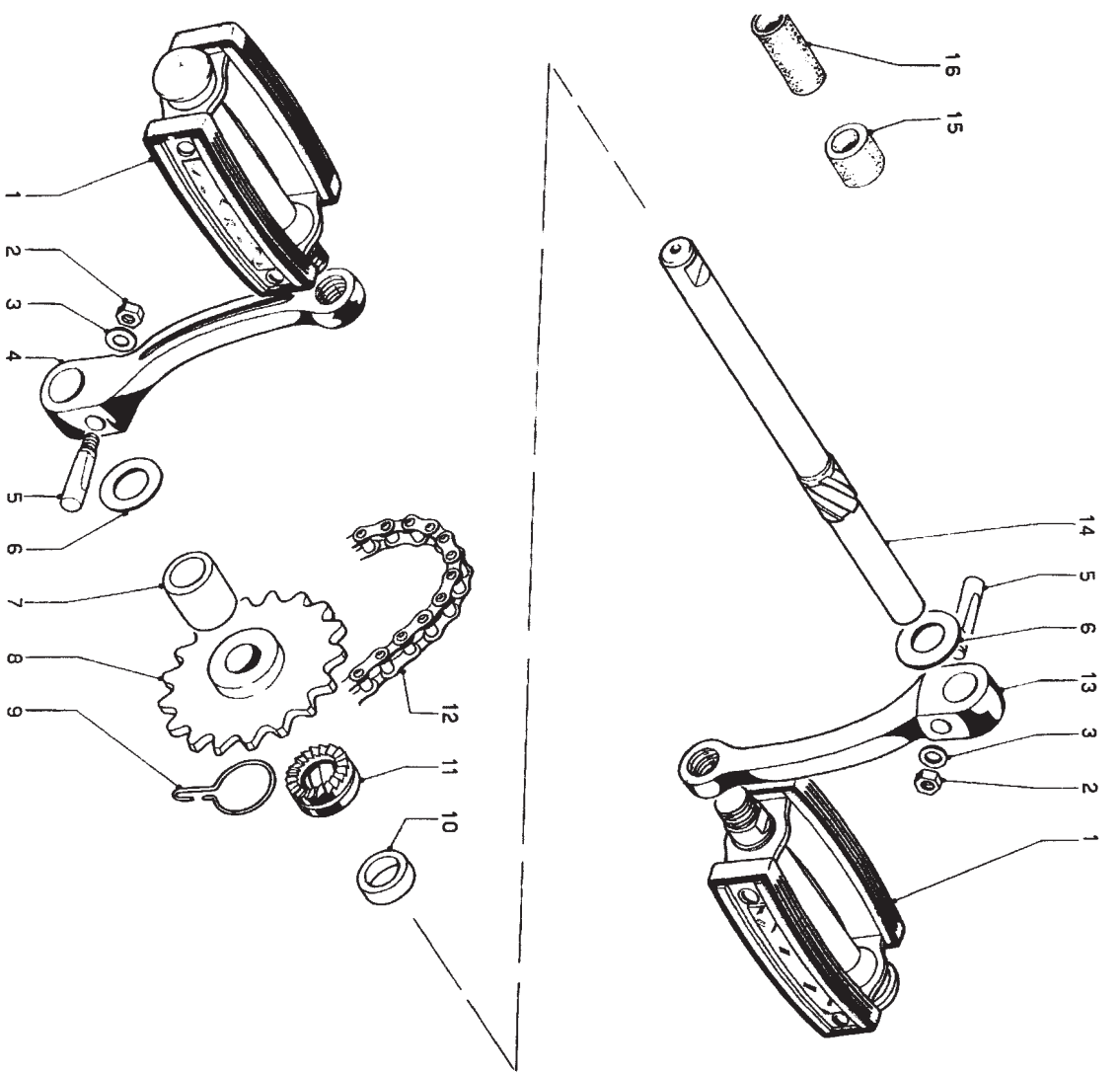


Bild. Nr.	ET - NR.	BENENNUNG	Stückzahl
			alle Flory
1	212.0681	Pedale Paar	1
2	210.039.00	Mutter	2
3	000.2064	Scheibe	2
4	227.0783	Tretkurbel, links	1
5	000.2074	Kurbelkeil	2
6	200001.7.187	Scheibe	2
7	213001.7.438	Distanzbuchse	1
8	217151.7.429	Kettenritzel	1
9	200001.7.444	Feder	1
10	213001.7.437	Distanzbuchse	1
11	200001.7.441	Mitnehmer	1
12	200001.7.070	Kette	1
13	221.0782	Tretkurbel, rechts	1
14	214052.7.427	Tretlagerwelle	1
15	508861.7.618	Gummibuchse	1
16	500225.7.618	Gummischlauch	1

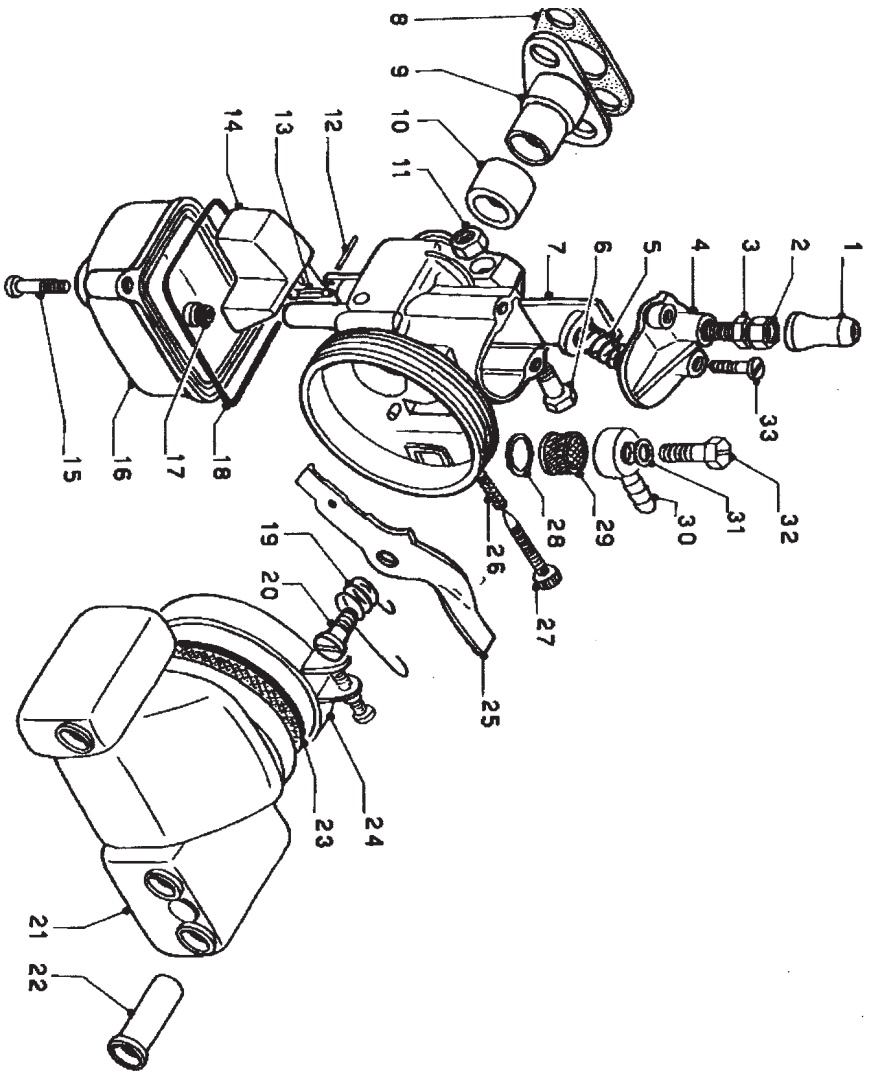


Bild. Nr.	ET - NR.	BENENNUNG	Stückzahl
			alle Flory
.	847.001.00	Vergaser Kpl.	1
1	847.453.00	Gummitülle	1
2	802.104.00	Schraube	1
3	802.691.00	Mutter	1
4	845.305.00	Deckel	1
5	845.324.00	Feder	1
6	845.368.00	Schraube	1
7	845.424.02	Gasschieber	1
8	215001.3.322	Dichtung	1
9	217151.3.321	Vergaserstutzen	1
10	845.371.00	Buchse	1
11	837.369.00	Mutter	1
12	837.332.00	Stift	1
13	830.464.00	Schwimmerventil	1
14	845.323.01	Schwimmer	1
15	837.308.00	Schraube	2
16	845.329.00	Schwimmergehäuse	1
17	813.313.50	Hauptdüse 50	1
18	837.881.00	Dichtung	1
19	845.428.00	Feder	1
20	845.427.00	Schraube	1
21	215001.5.140	Luftfiltergehäuse	1
22	845.618.00	Saugrohr	3
23	845.603.00	Luftfilter	1
24	845.628.00	Spannband	1
25	847.439.20	Startschieber	1
26	815.460.00	Feder	1
27	837.326.00	Schraube	1
28	845.432.00	Dichtung	1
29	845.435.00	Benzinsieb	1
30	845.406.00	Benzinschlauchanschluss	1
31	831.333.00	Dichtung	1
32	815.470.00	Schraube	1
33	811.318.00	Schraube	2

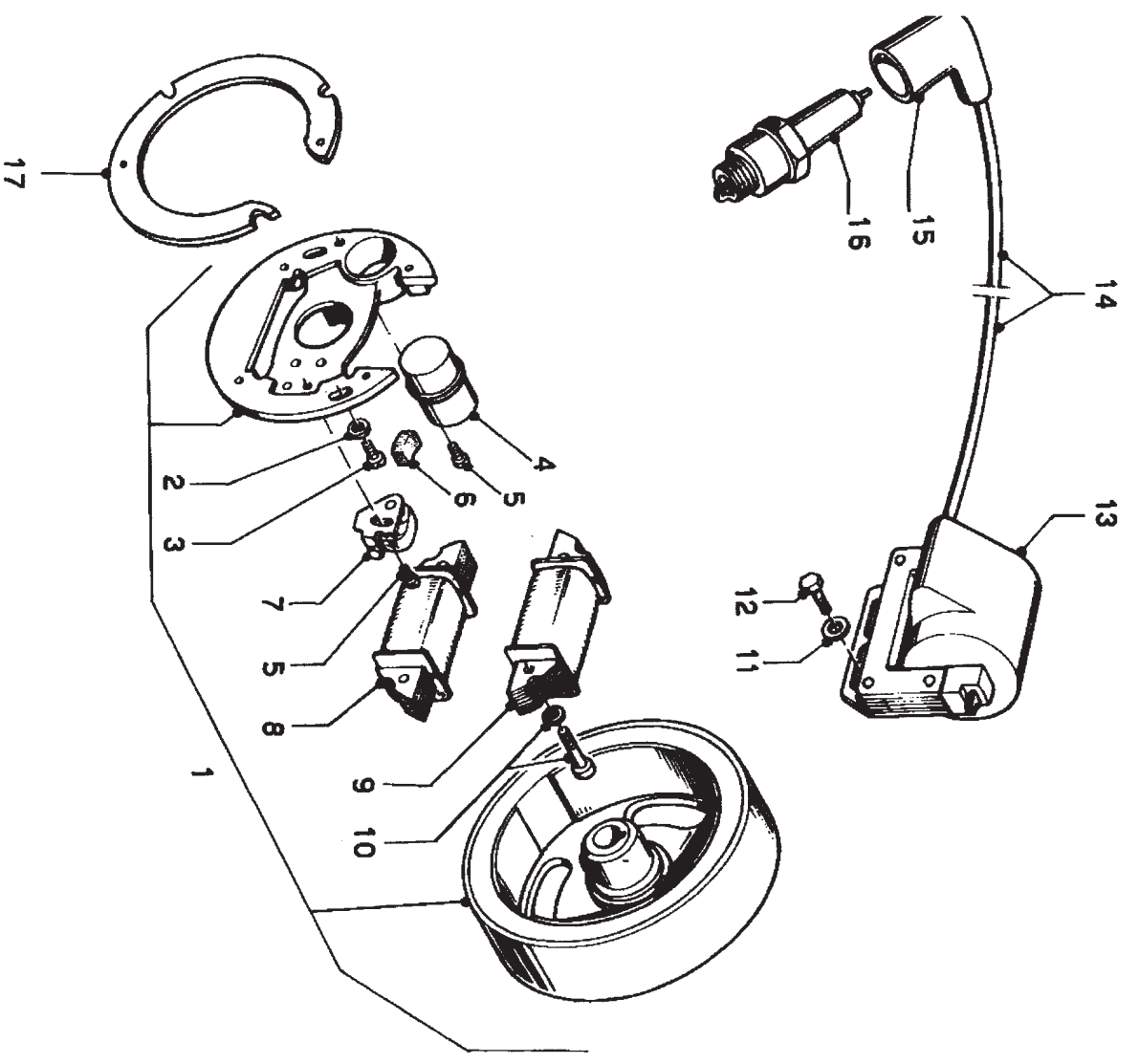


Bild. Nr.	ET - NR.	BENENNUNG	Stückzahl	
			alle	Flory
1	203671.8.200	Zündanlage Kpl.	1	1
2	213.828.00	Scheibe	3	3
3	152.424.00	Schraube	3	3
4	000374.8.040	Kondensator	1	1
5	205003.8.451	Schraube	2	2
6	205003.8.213	Filz	1	1
7	201056.0.223	Kontaktsatz	1	1
8	200057.8.900	Zündanker	1	1
9	205060.8.130	Lichtanker	1	1
10	205060.8.448	Schraube mit Scheibe	4	4
11	305.129.00	Scheibe	2	2
12	132.252.00	Schraube	2	2
13	202302.8.100	Zündspule	1	1
14	503952.5.151	Kerzen-kabel (350 mm)	1	1
15	500251.5.010	Kerzenstecker	1	1
16	306.101.00	Zündkerze	1	1
17	200001.1.163	Distanzplatte	1	1

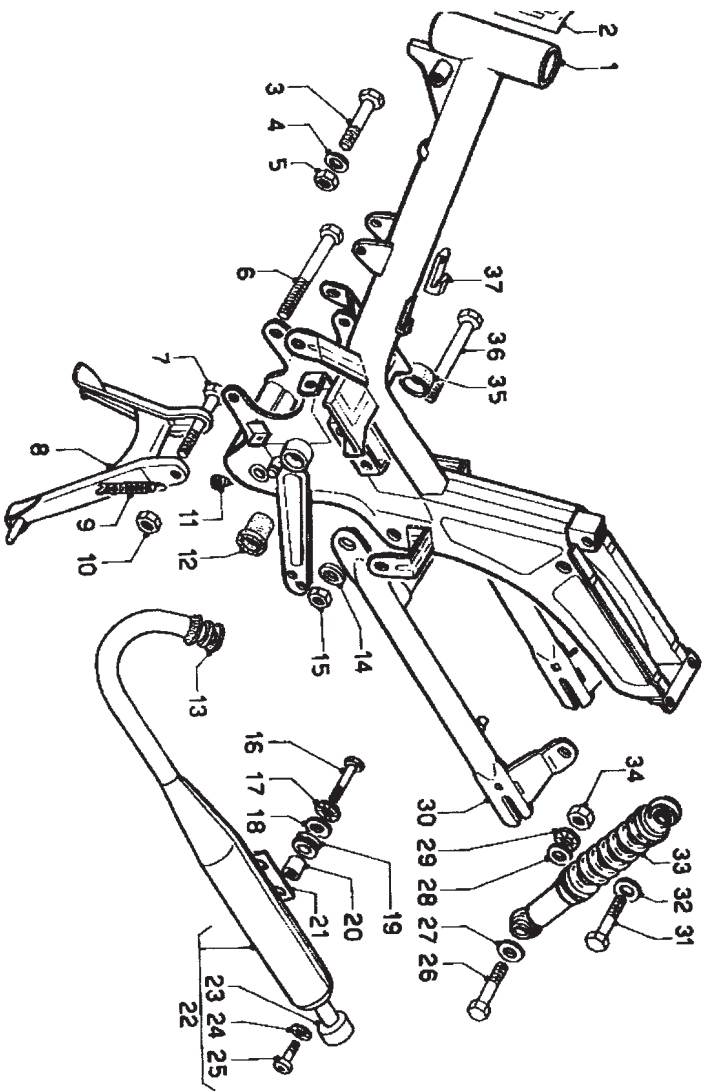


Bild. Nr.	ET - NR.	BENENNUNG	Stückzahl	
			Flory G	Flory GL
1	509191.1.100	Rahmen	1	1
2	509191.1.101	Typenschild	1	1
2	509201.1.101	Typenschild	1	1
3	151.037.00	Schraube	1	1
4	214.815.00	Scheibe	3	3
5	208.820.00	Mutter	3	3
6	151.046.00	Schraube	2	2
7	507771.7.125	Schraube	1	1
8	509171.7.020	Mittelständer	1	1
9	508411.7.127	Feder	1	1
10	210.724.00	Mutter	1	1
11	507771.1.573	Gummi	2	2
12	003553.3.152	Buchse	2	2
13	000315.3.233	Dichtung	1	1
14	214.861.00	Scheibe	2	2
15	210.828.00	Mutter	1	1
16	151.036.00	Schraube	2	2
17	305.129.00	Scheibe	2	2
18	214.775.00	Scheibe	2	2
19	005374.3.853	Gummibuchse	2	2
20	501751.2.123	Distanzbuchse	2	2
21	504751.3.549	Platte	1	1
22	509191.3.500	Auspuffanlage	1	1
23	508381.3.530	Schalldämpfer, innen	1	1
24	305.120.00	Scheibe	1	1
25	171.735.00	Schraube	1	1

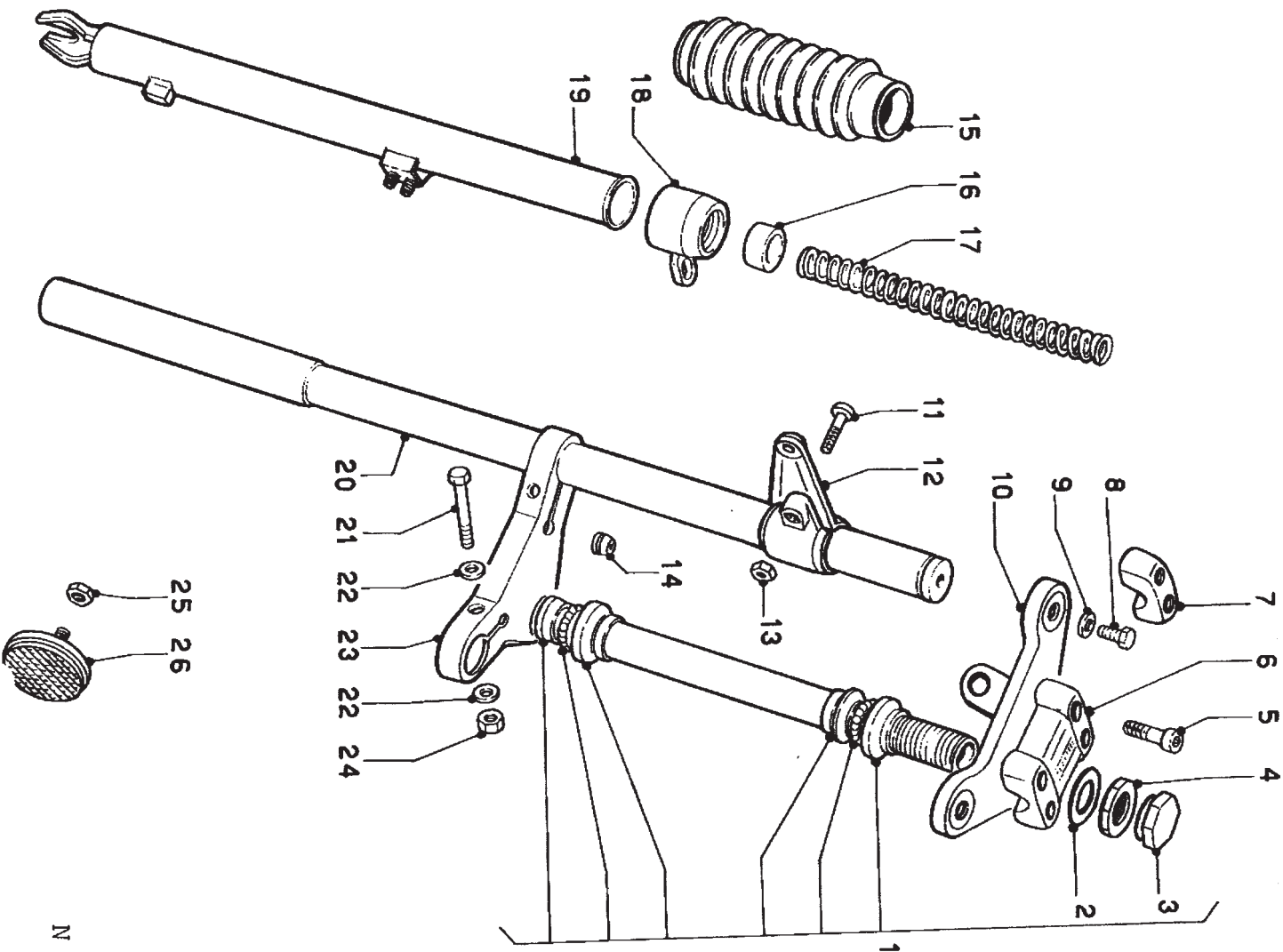


Bild. Nr.	ET - NR.	BENENNUNG	Stückzahl	
			Flory G	Flory Gt
•	509181.2.200	Teleskopgabel Kpl.	1	1
•	509201.2.100	Teleskopgabel Kpl.	1	1
1	500225.0.141	Steuersatz Kpl.	1	1
2	000.3085	Scheibe	1	1
3	000.3086	Abschlussmutter	1	1
4	000941.2.235	Kontermutter	1	1
5	170.632.00	Schraube	4	4
5	128.223.00	Schraube	4	4
6	509171.2.122	Klemmschelle	1	2
7	509201.2.122	Klemmschelle	1	2
8	151.038.00	Schraube	2	2
9	214.064.00	Scheibe	2	2
10	508891.2.179	Gabelbrücke, oben	1	1
10	509201.2.179	Gabelbrücke, oben	1	1
11	170.616.00	Schraube	1	2
12	508931.2.176	Scheinwerferhalter	2	2
13	210.416.00	Mutter	2	2
14	508381.7.639	Gummifülle	2	2
15	508111.2.186	Schutzbalg	2	2
16	500225.2.174	Federgummi	2	2
17	006551.2.134	Feder	2	2
18	500225.2.144	Gummikappe	2	2
19	508111.2.180	Gleitrohr, rechts	1	1
19	508111.2.170	Gleitrohr, links	1	1
20	500225.2.131	Dampferrohr	2	2
21	151.037.00	Schraube	2	2
22	214.857.00	Scheibe	4	4
23	500225.2.149	Gabelbrücke, mitte	1	1
24	208.810	Mutter	2	2
25	208.828.00	Mutter	4	4
26	509171.7.033	Seitenstrahler	4	4

N 3

RAHMEN - AUSPUFFANLAGE

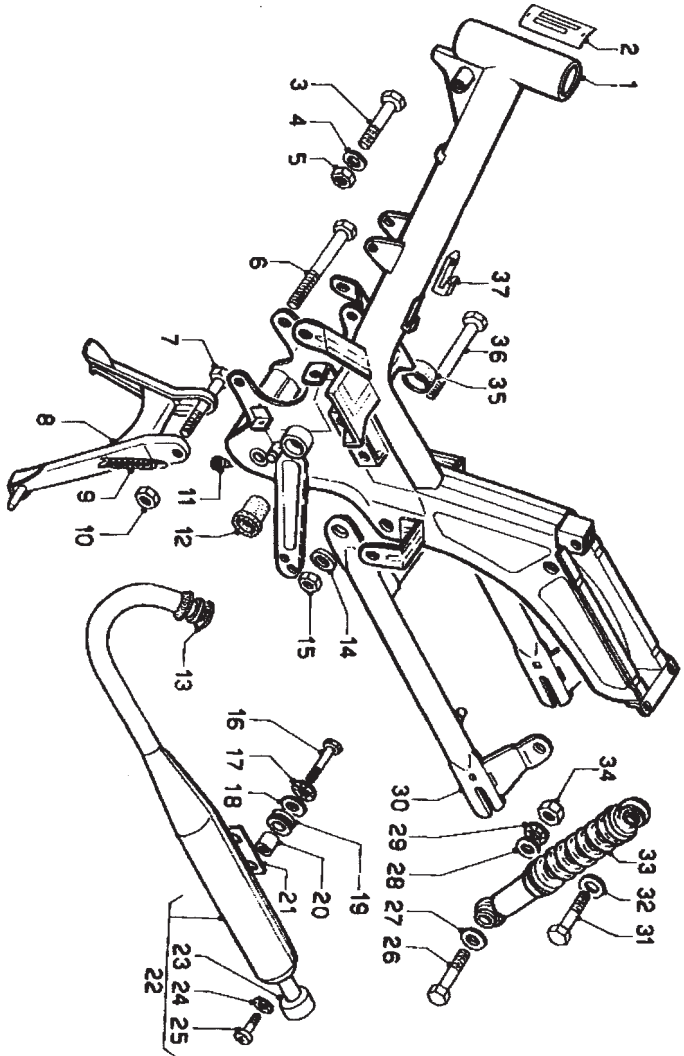
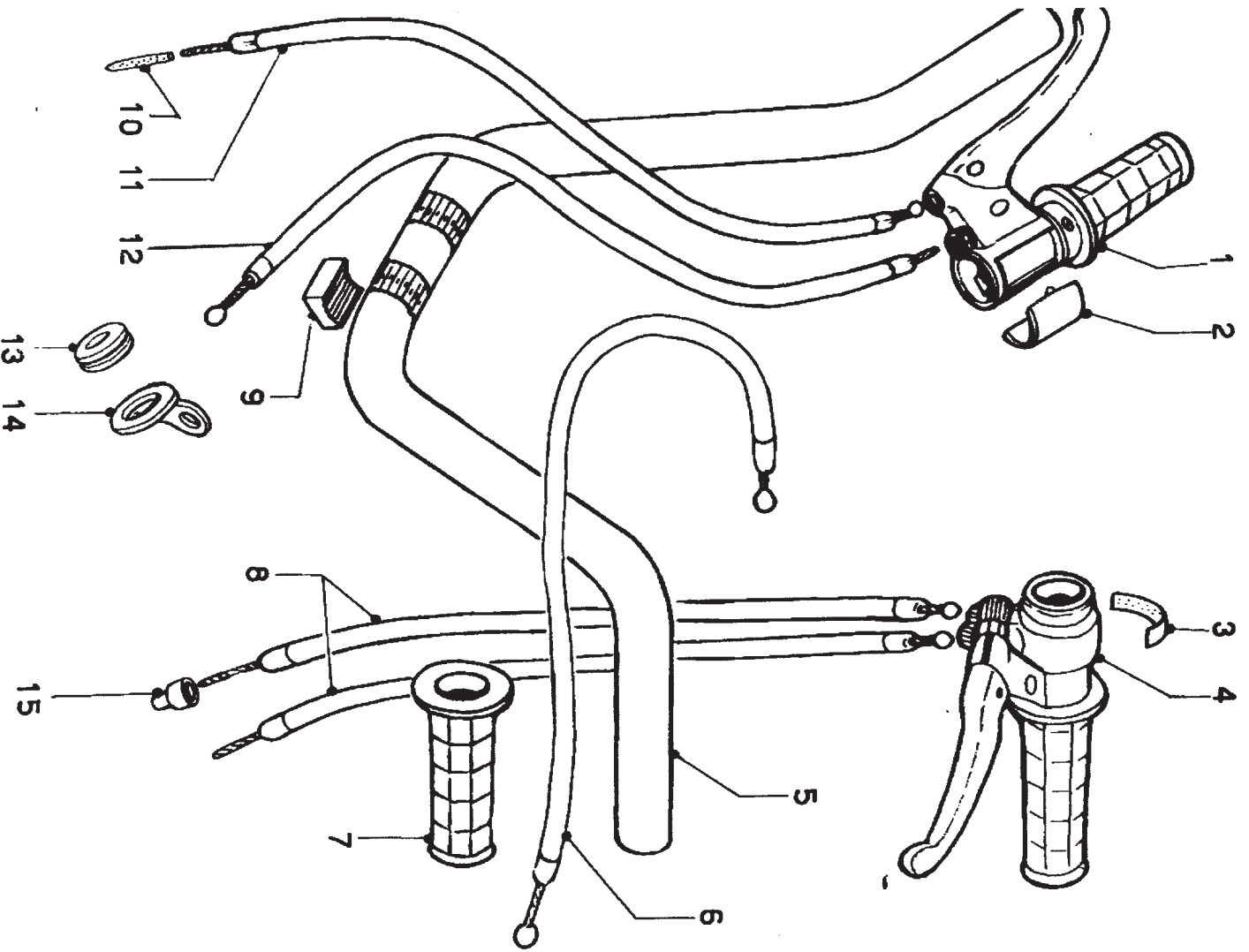


Bild. Nr.	ET - NR.	BENENNUNG	Stückzahl	
			Flory G	Flory G
26	151.032.00	Schraube	2	2
27	214.860.00	Scheibe	2	2
28	213.849.00	Scheibe	2	2
29	305.147.00	Scheibe	4	4
30	509191.3.100	Schwingarm	1	1
31	151.032.00	Schraube	2	2
32	214.839.00	Scheibe	2	2
33	507971.3.200	Federbein	2	2
34	210.422.00	Mutter	2	2
35	502710.7.618	Gummitülle	1	1
36	003553.3.153	Bolzen	1	1
37	507771.1.546	Gummitülle	1	1



LENKER

Bild. Nr.	ET - NR.	BENENNUNG	Stückzahl	
			alle	Flory
1	509171.0.131	Gasdrehgriff	1	
2	509141.5.213	Deckel mit Schraube	1	
3	509191.7.237	Abziehbild	1	
4	509191.0.142	Schaltvorrichtung Kpl.	1	
5	508861.5.100	Lenkerbügel	1	
6	507761.7.300	Kupplungszug	1	
7	502125.5.220	Gummifestgriff, paar	1	
8	509191.7.200	Schaltzug	2	
9	507771.5.182	Platte	2	
10	503705.4.511	Gummitülle	1	
11	509171.4.500	Vorderradbremszug	1	
12	509191.7.400	Gaszug	1	
13	506501.7.639	Gummitülle	1	
14	507791.2.359	Platte	1	
15	509191.4.559	Nippel	2	

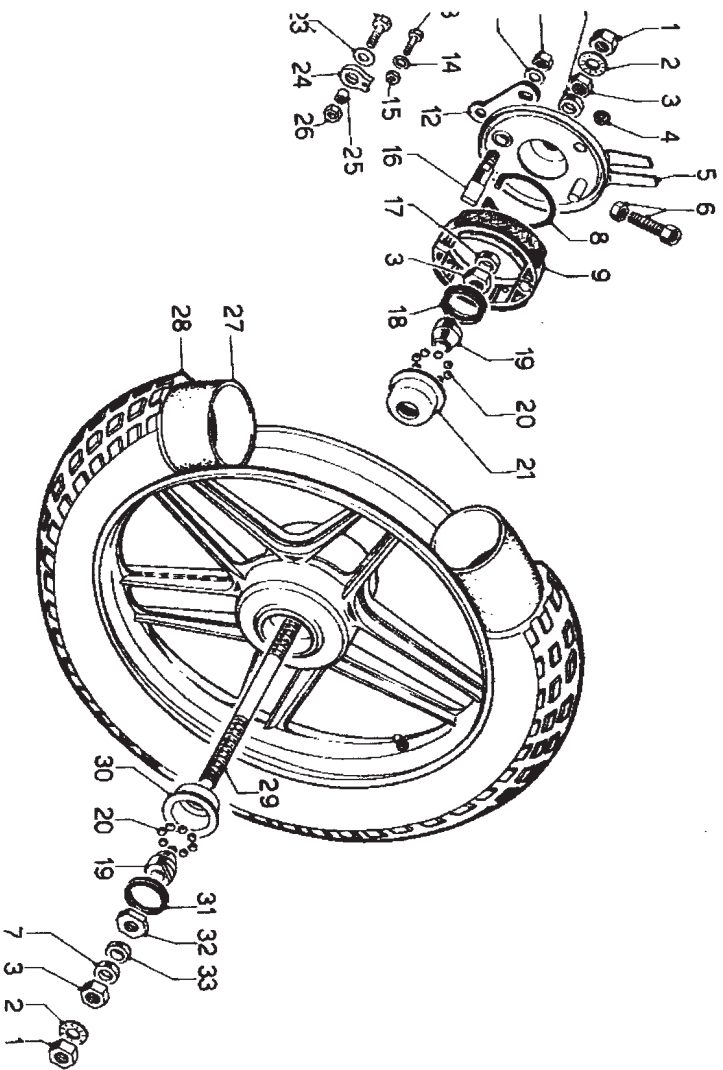


Bild. Nr.	ET - NR.	BENENNUNG	Stückzahl
			alle Flory
.	509171.4.700	Vorderrad ohne Bereifung	1
1	000561.4.222	Mutter	2
2	214.756.00	Scheibe	2
3	012551.4.532	Mutter	3
4	506341.4.246	Kontröllochergummi	2
5	507501.4.270	Bremsankerplatte	1
6	000561.4.515	Schraube mit Mutter	1
7	012551.4.548	Distanzbuchse	2
8	502130.4.273	Feder	1
9	502130.4.220	Bremsbacken, paarweise	1
10	210.039.00	Mutter	1
11	213.840.00	Scheibe	1
12	508861.4.275	Bremshebel	1
13	137.080.00	Schraube	1
14	213.828.00	Scheibe	1
15	210.404.00	Mutter	1
16	502130.4.274	Brems Schlüssel	1
17	063557.4.549	Distanzbuchse	1
18	012551.4.297	Staubscheibe	1
19	000561.4.252	Konus	2
20	301.157.00	Stahkugel	20
21	012551.4.256	Lagerschale, rechts	1
22	137.426.00	Schraube	1
23	213.848.00	Scheibe	2
24	508691.4.503	Platte	1
25	508691.4.504	Distanzbuchse	1
26	210.418.00	Mutter	1
27	503201.4.080	Schlauch	1
28	503203.4.216	Decke	1
29	000561.4.251	Achse	1
30	507501.4.256	Lagerschale, links	1
31	507501.4.297	Staubscheibe	1
32	005510.4.545	Mutter	1
33	000561.4.551	Scheibe	1

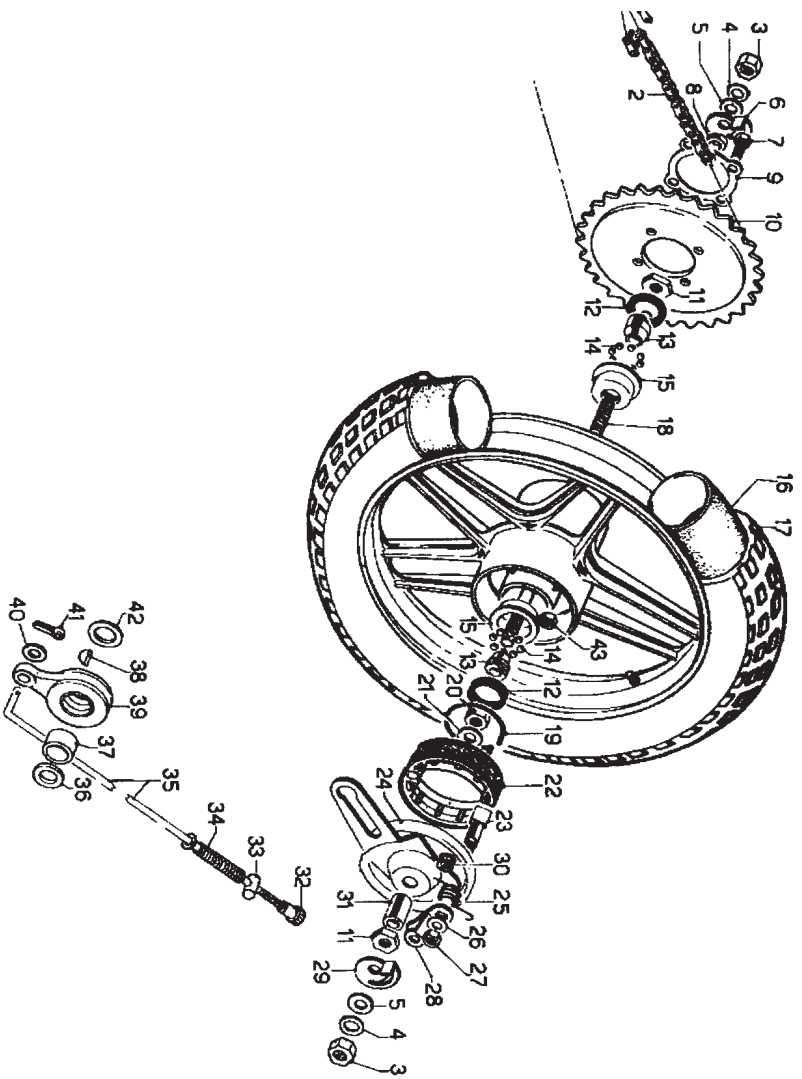


Bild. Nr.	ET - NR.	BENENNUNG	Stückzahl
			alle Flory
.	509191.4.800	Hinterrad ohne Bereifung	1
1	067555.4.128	Kettenschloss (Regina)	1
1	500204.4.128	Kettenschloss (Fossati)	1
2	000964.4.070	Kette	1
3	063557.4.222	Mutter	2
4	214.802.00	Scheibe	2
5	214.756.00	Scheibe	2
6	002551.4.141	Kettenspanner, rechts	1
7	132.384.00	Schraube	4
8	012551.4.548	Distanzbuchse	1
9	063557.4.553	Sicherungsblech	1
10	509191.4.299	Zahnkranz 42 Z.	1
11	506863.4.547	Mutter	2
12	506863.4.297	Staubscheibe	2
13	506863.4.252	Konus	2
14	301.157.00	Stahlkugel	22
15	506863.4.256	Lagerschale	2
16	503201.4.080	Schlauch	1
17	503203.4.216	Decke	1
18	506863.4.254	Achse	1
19	502130.4.273	Feder	1
20	063557.4.547	Mutter	1
21	506863.4.552	Scheibe	1
22	502130.4.220	Bremsbacken, paarweise	1
23	502130.4.274	Bremsschlüssel	1
24	507761.4.280	Ankerplatte	1
25	000913.4.294	Feder	1
26	213.840.00	Scheibe	1

HINTERRAD

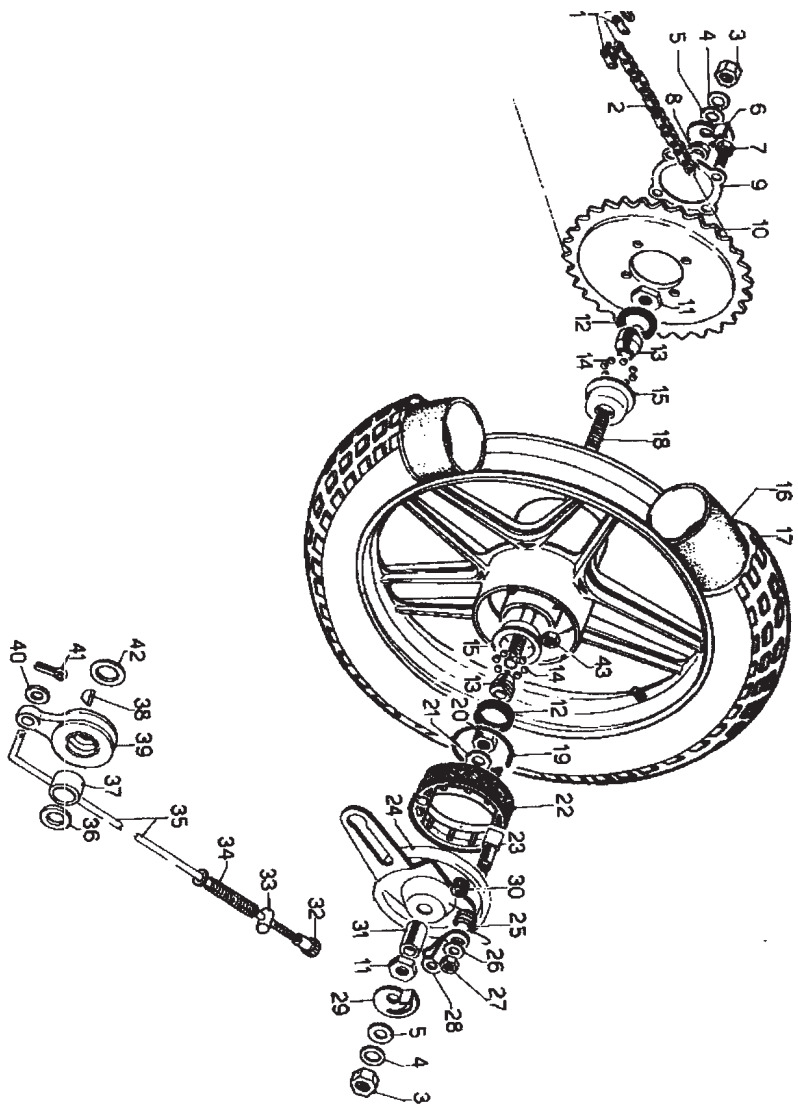


Bild. Nr.	ET - NR.	BENENNUNG	Stückzahl	
			alle Flory	
27	210.039.00	Mutter	1	
28	509191.4.277	Bremshebel	1	
29	012551.4.143	Kettenspanner, links	1	
30	506341.4.246	Kontrolllocher Gummi	2	
31	500204.4.548	Distanzbuchse	1	
32	000512.4.316	Nachstellmutter	1	
33	000512.4.315	Nippel	1	
34	000315.7.195	Feder	1	
35	508861.4.320	Bremsstange	1	
36	000351.7.583	Scheibe	1	
37	507653.4.126	Distanzbuchse	2	
38	273.512.00	Scheibenkeil	1	
39	010353.7.450	Rücktrittbremse	1	
40	212.016.00	Scheibe	2	
41	215.112.00	Splint	1	
42	000926.4.125	Scheibe	1	
43	210.418.00	Mutter	4	

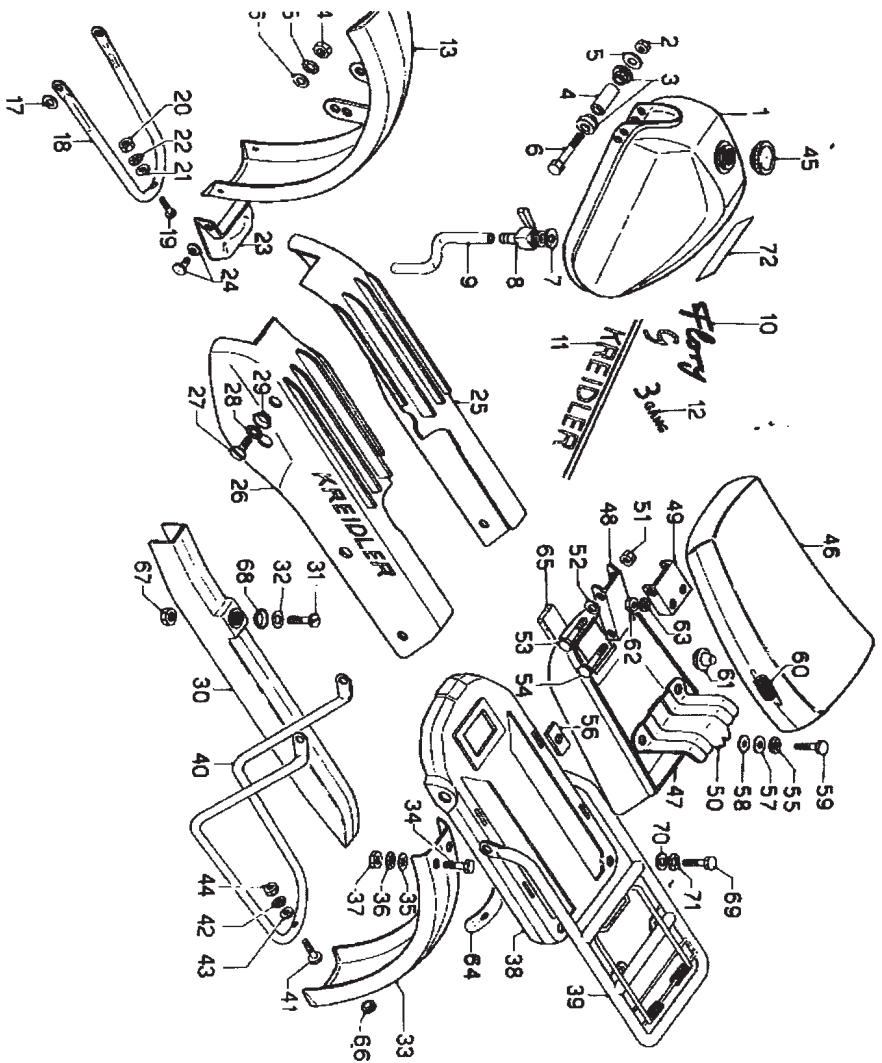


Bild. Nr.	ET - NR.	BENENNUNG	Stückzahl	
			Flory G.I.	Flory G.I.
1	509171.1.090	Kraftstofftank	1	1
1	509181.1.090	Kraftstofftank	1	1
2	210.416.00	Mutter	2	2
3	500952.1.546	Gummibuchse	1	1
4	504703.1.375	Distanzbuchse	2	2
5	212.016.00	Scheibe	1	1
6	173.519.00	Schraube	1	1
7	000955.1.576	Dichtung	1	1
8	000955.1.040	Kraftstoffhahn	1	1
9	500001.1.257	Benzinschlauch	1	1
10	509191.7.217	Abziehbild	2	2
10	509201.7.217	Abziehbild	2	2
11	509171.7.216	Abziehbild	2	2
12	509191.7.218	Abziehbild	1	1
13	509171.2.010	Schutzblech	1	1
13	509181.2.010	Schutzblech	1	1
14	210.416.00	Mutter	4	4
15	305.132.00	Scheibe	4	4
16	212.016.00	Scheibe	4	4
17	500225.2.123	Scheibe	2	2
18	509171.2.272	Bügel	1	1
19	176.384.00	Schraube	1	1
20	210.404.00	Mutter	1	1
21	213.828.00	Scheibe	1	1
22	305.120.00	Scheibe	1	1
23	507831.2.311	Spritzgummi	1	1
24	507831.7.493	Niet	2	2
25	509191.4.062	Motorverkleidung rechts	1	1
26	509191.4.063	Motorverkleidung links	1	1
27	173.539.00	Schraube	6	6
28	305.132.00	Scheibe	6	6
29	509171.4.069	Buchse	4	4

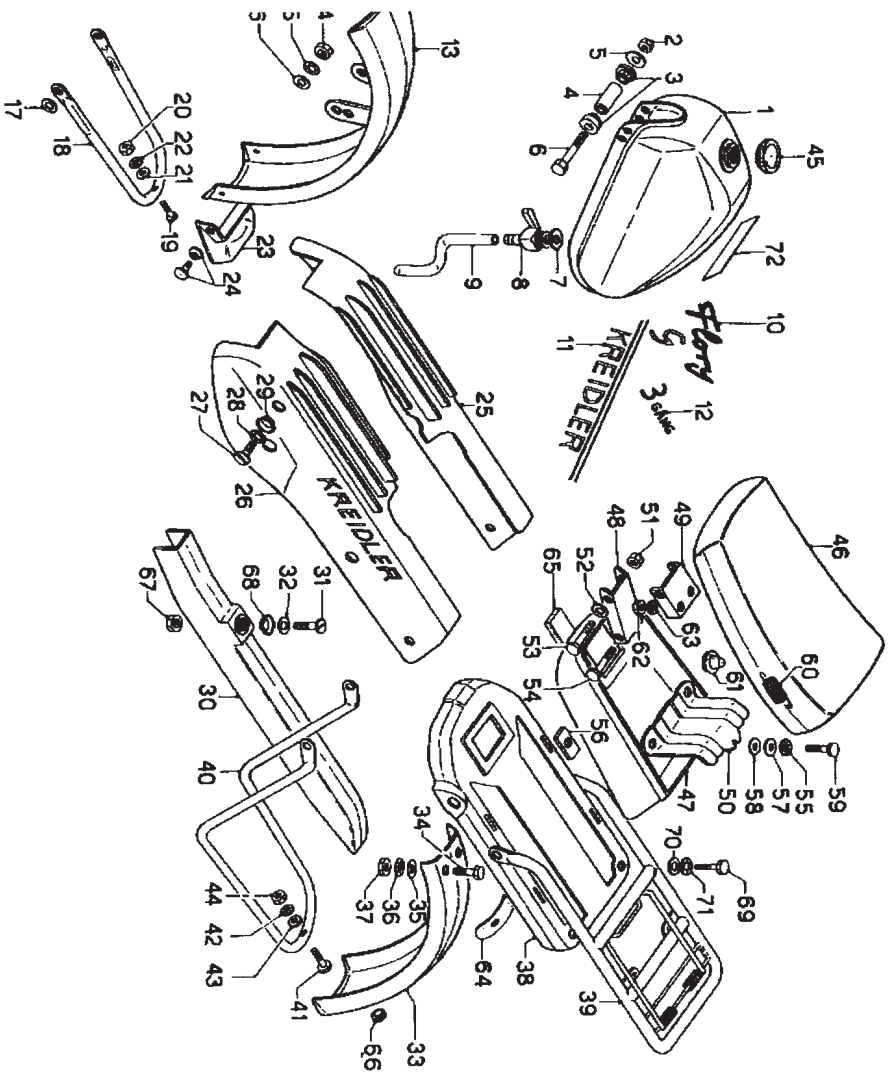


Bild. Nr.	ET - NR.	BENENNUNG	Stückzahl	
			Flory G	Flory GL
30	509171.4.428	Verkleidung	1	1
31	132.302.00	Schraube	2	2
32	305.132.00	Scheibe	2	2
33	508861.1.010	Schutzblech, hinten	1	1
33	509201.1.010	Schutzblech, hinten	1	1
34	171.730.00	Schraube	4	4
35	212.012.00	Scheibe	8	8
36	305.129.00	Scheibe	4	4
37	208.828.00	Mutter	4	4
38	508861.1.411	Gepäckträger	1	1
39	509191.1.035	Gepäckträger	1	1
39	508881.1.035	Gepäckträger	1	1
40	500510.1.212	Bügel	1	1
41	132.239.00	Schraube	1	1
42	305.129.00	Scheibe	1	1
43	212.012.00	Scheibe	1	1
44	210.411.00	Mutter	1	1
45	506851.1.251	Tankdeckel	1	1
46	509191.1.050	Sitzbank	1	1
47	508451.1.600	Werkzeugkasten	1	1
48	508451.1.063	Halter, vorne	1	1
49	507981.1.052	Sitzbankhalter	1	1
50	508451.1.054	Halter, hinten	1	1
51	208.820.00	Mutter	2	2
52	213.849.00	Scheibe	2	2
53	151.045.00	Schraube	1	1
54	151.044.00	Schraube	1	1
55	305.132.00	Scheibe	2	2
56	508451.1.055	Platte	2	2
57	214.840.00	Scheibe	2	2
58	214.768.00	Scheibe	2	2

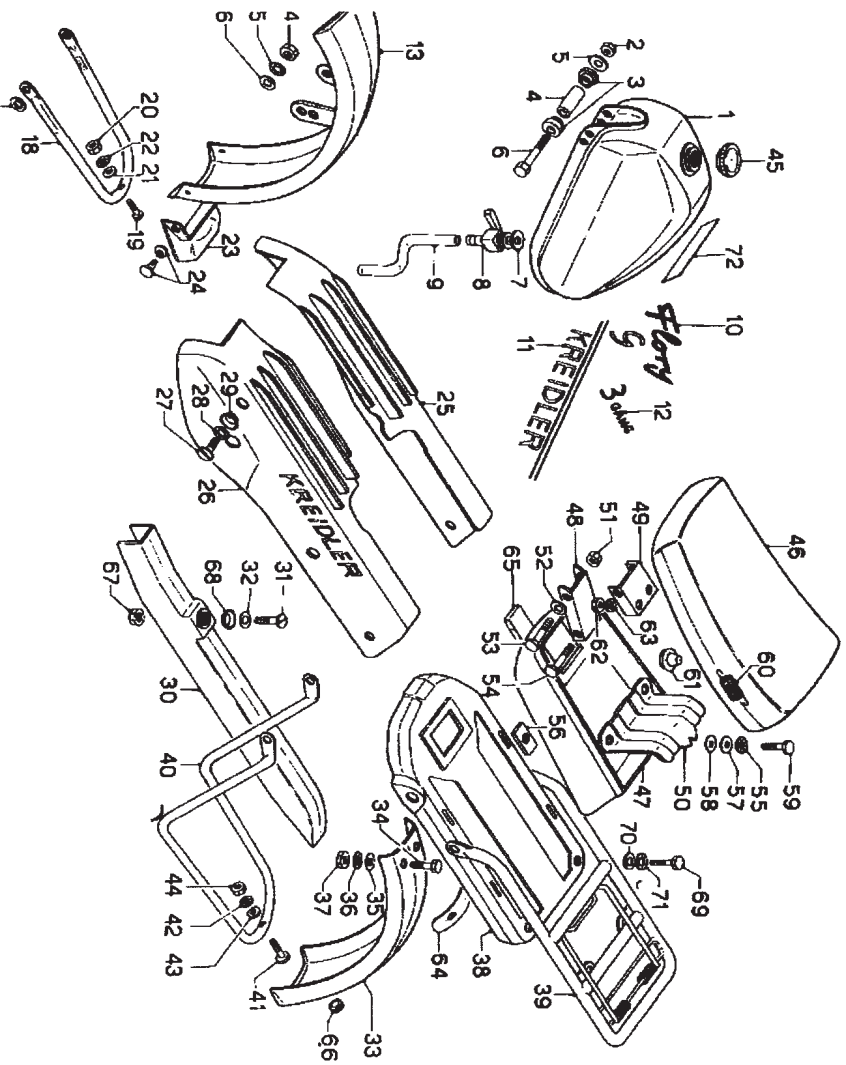


Bild. Nnr.	ET - NR.	BENENNUNG	Stückzahl	
			Flory G	Flory GL
59	132.319.00	Schraube	2	2
60	507761.1.065	Feder	1	1
61	507761.1.064	Gummistück	2	2
62	210.416.00	Mutter	2	2
63	305.132.00	Scheibe	2	2
64	508381.5.594	Gummi-auflage	1	1
65	503551.5.594	Gummi-auflage	1	1
66	000942.6.179	Gummitülle	2	2
67	208.819.00	Mutter	1	1
68	509171.4.069	Buchse	2	2
69	173.522.00	Schraube	2	2
70	212.016.00	Scheibe	2	2
71	305.132.00	Scheibe	2	2
72	509171.7.246	Abziehbild	2	2
72	509201.7.246	Abziehbild	1	1

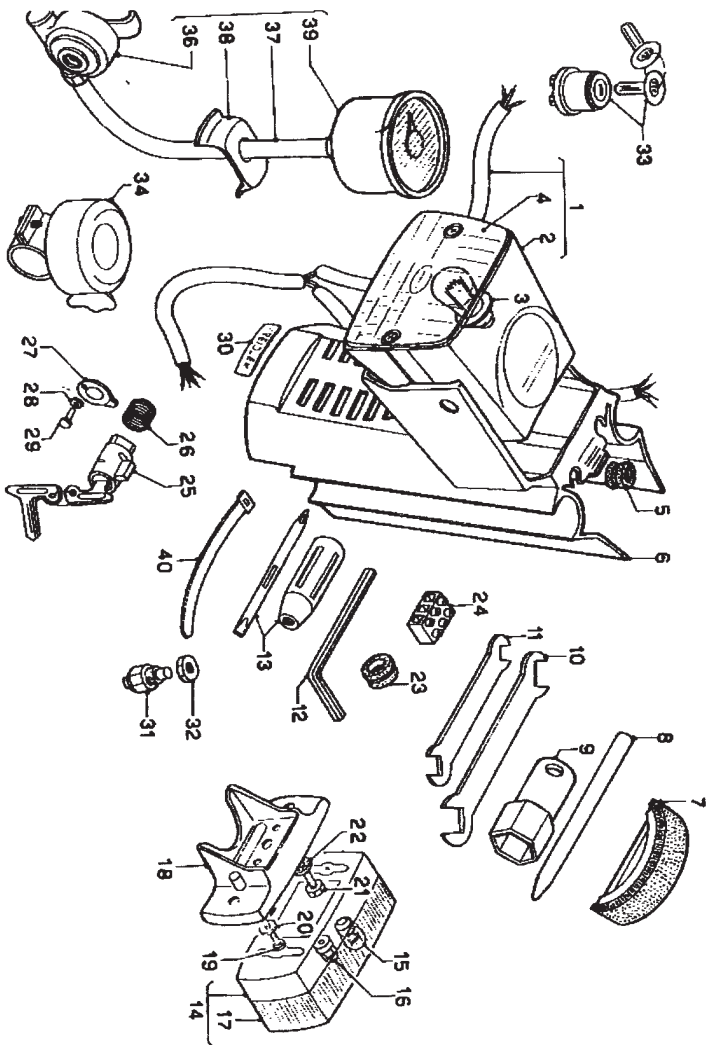


Bild. Nr.	ET - NR.	BENENNUNG	Stückzahl
			Flory G
1	509191.6.360	Scheinwerfer kpl.	1
2	509171.6.100	Scheinwerfer	1
3	000551.6.161	Birne	1
4	507201.6.114	Scheinwerferglas	1
5	507831.7.639	Gummitülle	2
6	508891.6.120	Scheinwerferhalter	1
7	000950.7.611	Kerzenbürste	1
8	507652.9.113	Stift	1
9	507644.9.112	Kerzen-Schlüssel	1
10	507951.7.605	Schlüssel 14 - 19	1
11	507652.7.609	Schlüssel 10 - 13	1
12	000917.7.601	Schlüssel 5 mm	1
13	507711.7.616	Schraubenzieher	1
14	508871.6.200	Rücklicht kpl.	1
15	506961.6.163	Birne 6V - 10W	1
16	505702.6.162	Birne 6V - 4W	1
17	508871.6.222	Rücklichtkappe	1
18	508861.6.245	Rücklichthalter	1
19	508861.6.514	Schraube	2
20	213.828.00	Scheibe	2
21	132.312.00	Schraube	2
22	305.132.00	Scheibe	2
23	508381.7.639	Gummtülle	1
24	505751.6.135	Kabelklemme	1
25	507951.5.980	Lenkerschloss kpl.	1
26	507951.5.978	Feder	1
27	507951.5.977	Deckel	1
28	507951.5.981	Scheibe	1
29	507951.5.979	Niet	1

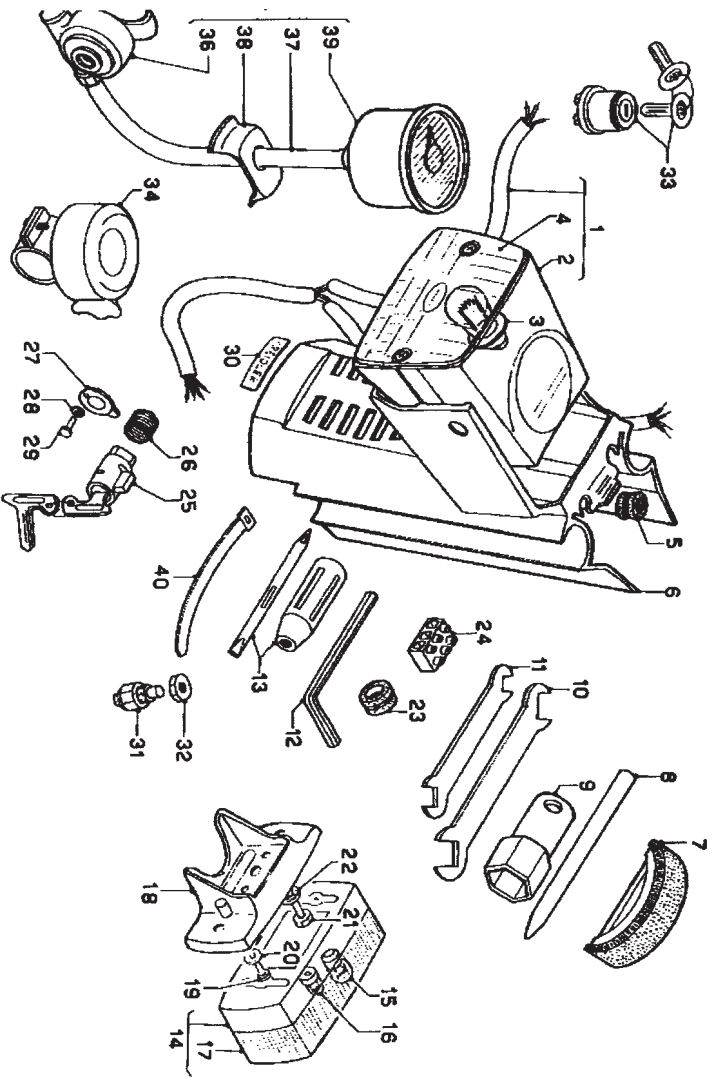


Bild. Nr.	ET - NR.	BENENNUNG	Stückzahl
			Flory G
30	217153.1.462	Abziehbild	1
31	501601.6.940	Bremslichtschalter	2
32	501601.6.942	Mutter	1
33	509191.6.150	Zünd-Licht-Schalter	1
34	000561.7.030	Glocke	1
35	509171.0.144	Tachometeranlage	1
36	502130.7.381	Tachometer-Antrieb	1
37	000929.7.386	Tachometerwelle	1
38	508421.7.374	Platte	1
39	509171.7.371	Tachometerkopf	1
40	508381.2.359	Kabelschelle	2

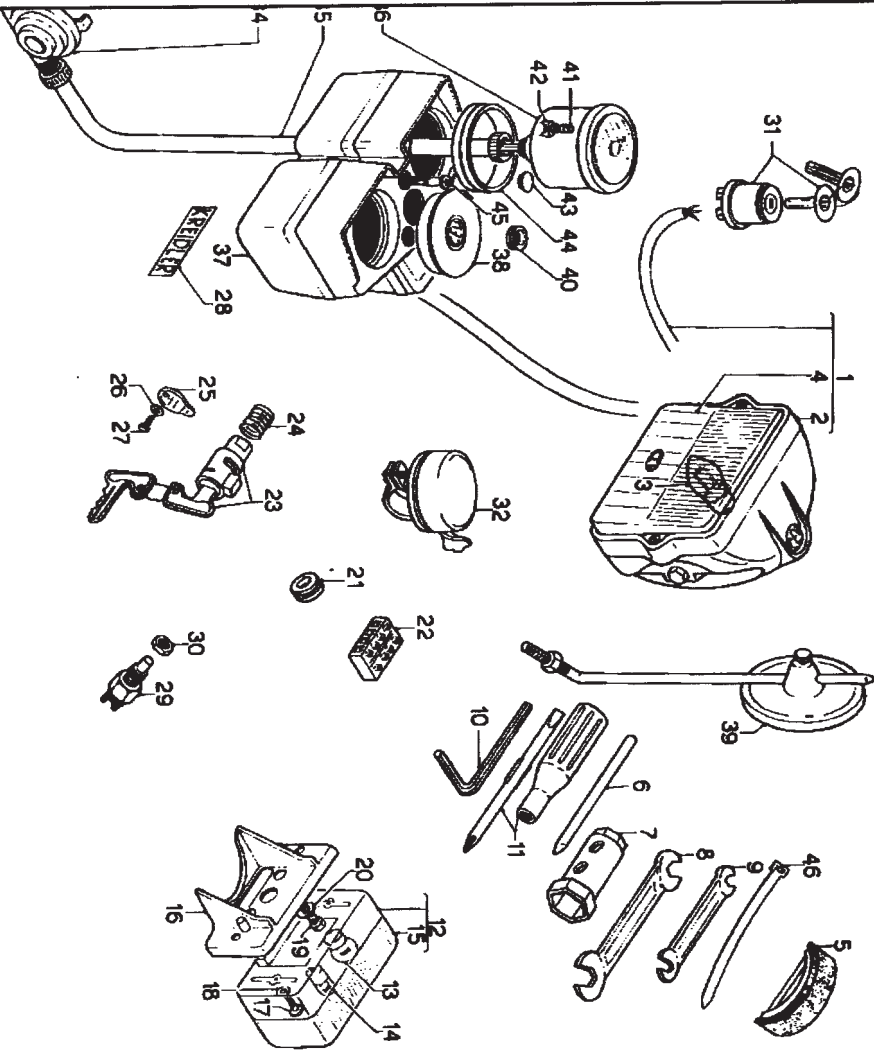


Bild-Nr.	ET - NR.	BENENNUNG	Stückzahl
1	509201.6.360	Scheinwerfer kpl.	1
2	509201.6.100	Scheinwerfer	1
3	000551.6.161	Birne	1
4	508931.6.190	Scheinwerferereinsatz kpl.	1
5	000950.7.611	Kerzenbürste	1
6	507652.9.113	Stift	1
7	507644.9.112	Kerzen-Schlüssel	1
8	507951.7.605	Schlüssel 14 - 19	1
9	507652.7.609	Schlüssel 10 - 13	1
10	000917.7.601	Schlüssel 5 mm	1
11	507711.7.616	Schraubenzieher	1
12	508871.6.200	Rücklicht kpl.	1
13	506961.6.163	Rücklicht 6V - 10W	1
14	505702.6.162	Birne 6V - 4W	1
15	508871.6.222	Rücklichtkappe	1
16	508861.6.245	Rücklichthalter	1
17	508861.6.514	Schraube	2
18	213.828.00	Scheibe	2
19	132.312.00	Schraube	2
20	305.132.00	Scheibe	2
21	507831.7.639	Gummitülle	2
22	505751.6.135	Kabelklemme	1
23	507951.5.980	Lenkerschloss kpl.	1
24	507951.5.978	Feder	1
25	507951.5.977	Deckel	1
26	507951.5.981	Scheibe	1
27	507951.5.979	Niet	1
28	217153.1.462	Abziehbild	1
29	501601.6.940	Bremslichtschalter	2
30	501601.6.942	Mutter	1
31	509191.6.150	Zünd-Licht-Schalter	1

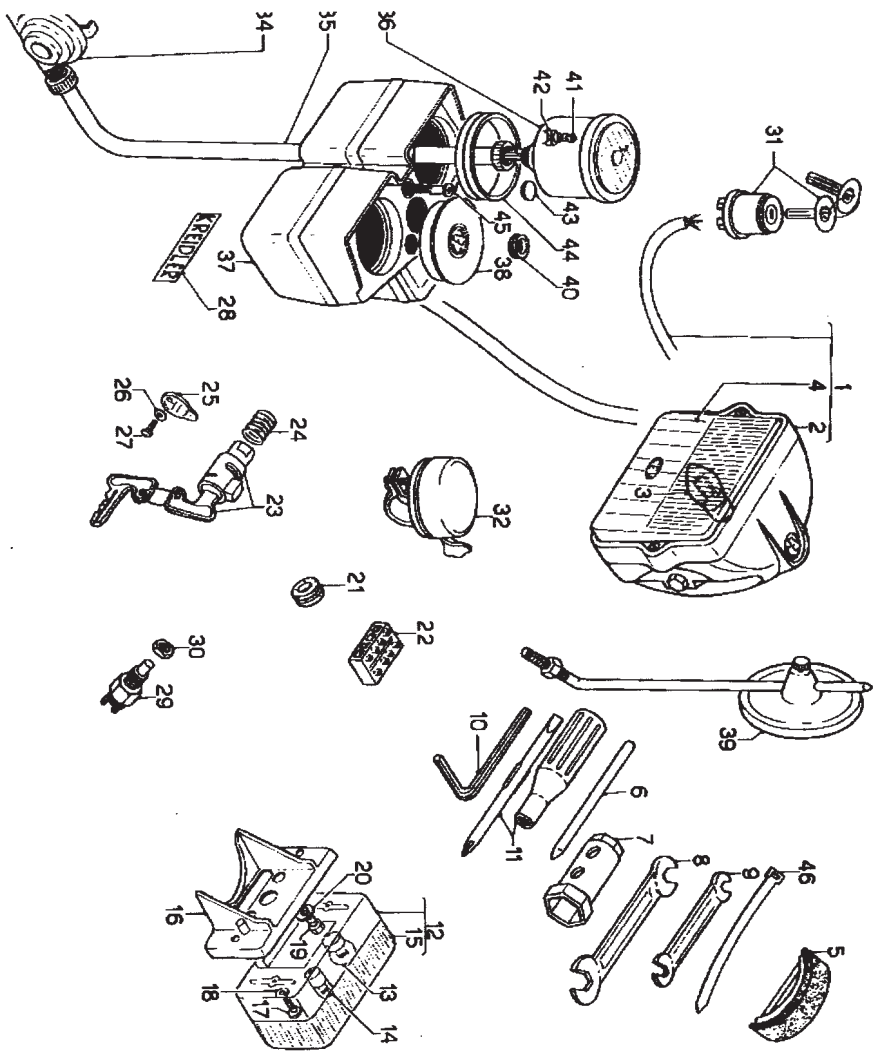


Bild. Nr.	ET - NR.	BENENNUNG	Stückzahl
			Flory GL
32	000561.7.030	Glocke	1
33	509201.0.144	Tachometeranlage	1
34	502130.7.381	Tachometerantrieb	1
35	005552.7.386	Tachometerwelle	1
36	509141.7.371	Tachometerkopf	1
37	509201.7.375	Konsole	1
38	509141.6.117	Deckel	1
39	507602.7.038	Rückspiegel	1
40	000920.1.269	Kappe	3
41	504803.6.164	Birne	1
42	508691.6.130	Birnefassung	1
43	508801.7.391	Kappe	1
44	508801.7.389	Dichtung	1
45	170.676.00	Schraube	1
46	508381.2.359	Kabelschelle	2