

# KREIDLER

## Kleinkrafttrad

**RS-L/RSH-L**  
**RS-G/RSH-G**

ab Fahrgestell-Nr. 5 164 505

## Ersatzteilliste

gültig ab Baujahr 1976



**KREIDLER WERKE GMBH**  
**FAHRZEUGWERKE**  
**7014 KORNWESTHEIM**

Fernruf (0 71 54) 30 93, 30 94, 200 11  
Außerhalb der Bürozeiten auch an Sonn- und Feiertagen: Anrufbeantworter (0 71 54) 200 15  
Fernschreiber 07 23 842 · Drahtwort: Kreidlermotor-Kornwestheim

# KREIDLER

## Kleinkraftrad

Sämtliche Original-Ersatzteile können Sie von folgenden KREIDLER-Ersatzteil-Depots beziehen:



## KREIDLER-Ersatzteil-Depots

Ort	Name	Straße	Fernruf
1000 Berlin 61	Walter Kunert Inh. Jürgen Rotte	Mehringdamm 57	(030) 6 91 80 71
4800 Bielefeld	Asemissen Fahrzeugteile GmbH	Lohbreite 5-7 Postfach 540	(0521) 30 82 41
2800 Bremen 61	Gebrüder Sie	Arsterdamm 70 Postfach 610 380	(0421) 87 70-1
7520 Bruchsal	Begena - Herbert Süß	Kinzigstraße 7 Postfach 1247	(07251) 96 33-36
8630 Coburg	Greif & Schlick	Raststraße 5 Postfach 689	(09561) 97 21
4600 Dortmund 1	Theo Kanonenberg Inh. Rudolf Scheidt	Heiliger Weg 3-5 Postfach 720	(0231) 528355/56
6000 Frankfurt/M. 61	Adolf Reyschmidt	Wächtersbacher Str. 76 Postfach 610 269	(0611) 41 05 51/ 41 10 79
7800 Freiburg	Böttcher oHG Inh. H. u. R. Böttcher	Friedrichstraße 56/58 Postfach 228	(0761) 3 63 44
3568 Gladenbach	KFZ-Großhandlung Ing. H. Göhring	Goethestraße 1 Postfach 1168	(06462) 15 85
7320 Göppingen	Müller-Langeneck KG	Heilbronner Str. 10 Postfach 909	(07161) 6 90 51
2000 Hamburg 1	Johannes J. Matthies	Hammerbrookstr. 95-97	(040) 28 91-1
3000 Hannover-Vahren- heide	Theodor Dohle	Alter Flughafen 8 Postfach 1626	(0511) 63 10 51
8070 Ingolstadt	Ernst Willner Jr.	Harderstraße 11/R.	(0841) 3 44 11
2300 Kiel 1	Wilhelm Grohmann	Stormarn Straße 36	(0431) 682205/06
5400 Koblenz- Wallersheim	Otto u. Walter Köhler GmbH	Karl-Spæthler-Ecke August-Horch-Straße Postfach 1224	(0261) 3 20 64
5000 Köln 1	Hermann Becker GmbH	Engelbertstraße 30	(0221) 21 0731/32
5090 Leverkusen 1	Geirh. Förster	Ahrstr. 6 Postfach 100 464	(02172) 7 84 54
6700 Ludwigshafen	Franz Hopp oHG vorm. A. Eberle	Bayernstraße 71	(0621) 56 40 25
8940 Memmingen	Franz Epfle	Mittereschweg 1 Postfach 1430	(08331) 40 11
4130 Moers	J. Eickhaus KG	Rheinberger Straße 41 Postfach 108	(02841) 2 90 68
4400 Münster	Ferdinand Ratte KG	Von-Stauben-Straße 10	(0251) 4 26 51/52
8500 Nürnberg	J. & G. Fabnacht	Äußerer Laurer Platz 17	(0911) 55 31 73 53 31 44/45
8011 Putzbrunn	Holz oHG Inh. K. Th. Emmel	Innstraße 14	(089) 6013081-84
8400 Regensburg 2	Richard Karl	Margaretenstraße 6 a	(0941) 2 30 77
7000 Stuttgart 1	Karl Köbel KG Hermann Auch KG	Sickstraße 34	(0711) 283172/73
5500 Trier	Hans Monz & Co.	Bruchhausenstraße 20-22 Postfach 2848	(0651) 4 30 34

Durch einen kurzen Versandweg Ihrer Ersatzteil-Gestellungen wollen wir dazu beitragen, einen vorbildlichen Ersatzteil-Service zu gewährleisten.

## RS-L/RS-H-L RS-G/RS-H-G

ab Fahrgestell-Nr. 5 164 505

7014 Kornwestheim bei Stuttgart, Schließfach 1640

## Ersatzteilliste

gültig ab Baujahr 1976



## KREIDLER WERKE GMBH FAHRZEUGWERKE 7014 KORNWESTHEIM

Fernruf (07154) 3093, 3094, 20011  
Außerhalb der Bürozeiten auch an Sonn- und Feiertagen: Anrufbeantworter (07154) 20015  
Fernschreiber 0723842 · Drahtwort: Kreidlemotor-Kornwestheim

## **Richtlinien für Ersatzteilbestellungen und Reparaturaufträge**

# **Wichtiger Hinweis**

**Nur Original-KREIDLER-Ersatzteile dürfen bei der Reparatur von KREIDLER-Fahrzeugen verwendet werden, da sonst jeder Garantieanspruch erlischt. Auch mit Rücksicht auf die Betriebssicherheit und die persönliche Sicherheit des Fahrers dürfen nur Original-KREIDLER-Ersatzteile verwendet werden. Das gleiche gilt für die Haftung des Händlers bei Unfällen. Also immer nur Original-KREIDLER-Ersatzteile!**

Um eine schnelle Erledigung Ihrer Bestellung zu ermöglichen, bitten wir folgende Richtlinien zu beachten:

1. Stets die richtige Anschrift benutzen:

a) für Postkarten und Briefe: KREIDLER WERKE GMBH

Fahrzeugwerke  
7014 Kornwestheim bei Stuttgart, Schließfach 1640

b) für Pakete KREIDLER WERKE GMBH

Fahrzeugwerke  
7014 Kornwestheim bei Stuttgart

c) für Bahnsendungen KREIDLER WERKE GMBH

Fahrzeugwerke  
7014 Kornwestheim bei Stuttgart, Anschlussgleis

d) für Telegramme Kreidlermotor, 7014 Kornwestheim

2. **Von besonderer Wichtigkeit ist bei jeder Ersatzteilanforderung die Angabe von Fahrzeug- und Motornummer.**

3. Geben Sie bitte in Ihren Bestellungen stets die Ersatzteilnummer und die genaue Benennung nach dieser Liste an. In Zweifelsfällen senden Sie am besten ein mit einem Anhänger versehenes Muster an uns. Dieser Anhänger muß Ihre Anschrift tragen.

4. **Bei Bestellungen von lackierten Teilen für ein Kreidler-Fahrzeug ist es notwendig, daß hinter der Ersatzteilnummer die Farbe des Fahrzeugs mit angegeben wird.**

5. **Die Abbildungen und Angaben in dieser Liste sind für die endgültige Ausführung verbindlich. Konstruktive Änderungen bleiben vorbehalten.**

6. Haben Sie für den Versand besondere Wünsche, so sind diese vorzuschreiben; andernfalls wählen wir die uns geeignet erscheinende Versandart.

7. Benutzen Sie das Bestellschreiben nicht zu sonstigen Mitteilungen, die mit der Bestellung nicht zusammenhängen. Es besteht sonst die Gefahr, daß die Bestellung erst in eine andere Abteilung unseres Hauses gelangt, wodurch sich ihre Erledigung verzögern könnte.

8. Beachten Sie bitte, daß Ersatzteile und Reparaturen nur gegen Vorkasse oder Nachnahme abgegeben werden können. Alte Teile werden nur auf ausdrücklichen Wunsch zurückgesandt.

9. Die zum Selbstkostenpreis berechnete Verpackung wird nicht zurückgenommen. Bei eingesandten, verpackten Teilen wird die Verpackung nur zur Rücksendung verwendet, falls der Zustand derselben es erlaubt.

10. Ersatzteilbestellungen bitten wir zu unterschreiben und mit Ihrer Anschrift (Bestimmungsbahnhof) zu versehen. Sie vermeiden dadurch unliebsame Verzögerungen beim Versand.

11. Die Lieferung von Ersatzteilen erfolgt grundsätzlich durch unsere KREIDLER-Händler. Privatpersonen können vom Werk nicht beliefert werden.

12. Reklamationen können nur innerhalb 8 Tagen nach Empfang der Sendung geltend gemacht werden. Die Einsendung des Lieferscheines und der Frachtpapiere ist dazu unbedingt erforderlich.

13. Werden Fahrzeuge oder Teile zur Reparatur an uns eingesandt, bitten wir dringend, ein Verzeichnis der mitfolgenden Zubehör- und Ausstattungsteile beizufügen. Im anderen Falle können wir keine Gewähr für fehlende Teile übernehmen. Vergessen Sie auch nicht, ein Begleitschreiben mitzusenden, aus dem die Art des Schadens oder die von uns auszuführenden Arbeiten zu ersehen sind.

14. Da jeder uns zur Reparatur eingesandte Motor vor Verlassen des Werkes einem Probelauf unterzogen wird, bitten wir, die eingesandten Motoren vollständig, also mit Zünder, Vergaser und Zündkerzen einzusenden.

15. Wird ein Kostenvoranschlag gewünscht, so ist dies besonders anzugeben. Die Zuzahlung erfolgt sonst ohne vorherige Benachrichtigung.

16. Wird nach Erhalt des Kostenvorschlags eine Reparatur abgelehnt und die Rücksendung des nicht instandgesetzten Motors verlangt, behalten wir uns vor, die für die Feststellung des Schadens aufgewendete Zeit in Rechnung zu stellen.

17. Die Pfeile in der Ersatzteilliste geben den Umfang der vollständigen (mit „vollst.“ bezeichneten) Teile an. Nicht zugehörige Teile unterbrechen die Pfeillinie durch einen Bindestrich.

18. Bei Bestellung von Ersatz-Kolben ist es unbedingt notwendig, die Buchstabenbezeichnung derselben anzugeben. Diese befindet sich beim Kolben auf dem Kolbenboden und beim Zylinder auf der oberen Dichtfläche. Die Angabe dieser Buchstabenbezeichnung ist deshalb besonders wichtig, weil sie die genaue Zylinderbohrung und den genauen Kolbendurchmesser kenntlich macht.

**KREIDLER WERKE GMBH**

**Fahrzeugwerke**

**7014 Kornwestheim bei Stuttgart**

**Kundendienst-Abteilung**

Motor:	Motor mit Befestigungsstellen	7/M4
Gehäuse:	Gehäuse links	9/M5
	Gehäuse rechts	13/M8
Zylinder:	Zylinder mit Kolben, Zylinderkopf	15/M8
Kurbeltrieb, Primärtrieb, Kupplung:	Kurbeltrieb, Primärtrieb Primärtrieb, Kupplung	17/M9 19/M10
Schaltgetriebe:	Vorgelegewelle, Keilwelle, Schaltwalze	21/M11
Schaltantrieb, Fußschalthebel:	Kickstarterwelle, Fußschalt- hebel	25/M13
Vergaser, Aus- puff:	Vergaser, Vorkammer Auspußanlage	27/M14 31/M16
Zündanlage:	BOSCH MHKZ 35-5/18 W Motoplat	33/M17 37/M19
	BOSCH MHKZ 35/30 W	39/M20
Hauptrahmen:	Rahmen, Steuerlager, Lenk- schloß	47/M4
	Sitzbank, Gepäckträger, Hinterradkotflügel	51/M6

	Hinterradschwinge, Sport- federbein, Ständer	53/N7
	Unterbau, Fußrasten, Brems- hebel, Bremslichtschalter, Hinterradbremsszug	55/N8
Teleskopgabel:	Telegabel, Scheinwerferhalter	57/N9
	Steuerlager, Vorderradkotflügel	59/N10
Lenker:	Lenkerbügel, Gasdrehgriff, Gaszug, Vorderradbremsszug	61/N11
	Kupplungshebel, Kupplungszug, Spiegel	63/N12
Verkleidungen:	Motorverkleidung, Kettenkasten	65/N13
Kraftstoff- anlage:	Kraftstofftank, Kraftstoffhahn	67/N14
Vorderrad:	Vorderrad mit Nabe 160 ø	69/N15
	Gußrad mit Trommelbremse	71/N16
Hinterrad:	Hinterrad mit Nabe 160 ø	73/N17
	Gußrad mit Trommelbremse	77/N19
Elektrische Anlage:	Scheinwerfer	87/04
	Cockpit, Nebenantrieb, Tacho- meterwelle	89/05
Blinkanlage:	Kabelstrang, Blinkleuchten, Schalter bis 5 168 954	93/07

---

Kabelstrang, Blinkleuchte,	
Schalter ab Fg.-Nr. 5168 955	95/08
Kasten rechts + links, bis Fg.-Nr. 5168 954	97/09
Kasten rechts + links, ab Fg.-Nr. 5168 955	101/011
Schlußlicht, Signalein- richtung	105/013
Werkzeug: Werkzeugbehälter, Werkzeug, Luftpumpe	107/014
Sonderzubehör: Beinschutz	109/015
Sortimente: Radialdichtringe, Kugellager, Dichtungen	111/016
BOSCH-Nummern: BOSCH-ET-Nummern	112/016

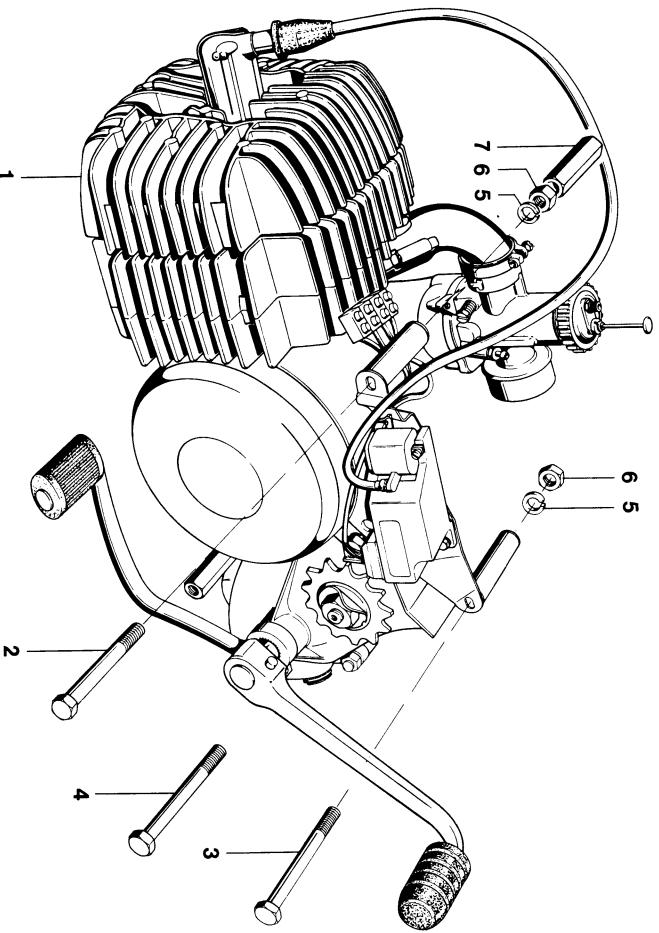
Gruppe : Motor

Bild-Nr. EF-Nr. Benennung

RS-L  
RSH-L

1	15.00.40a +	Motor, vollst., 5 Gänge mit Fußschaltung, Kickstarter, MHKZ-Anlage 58 Watt Vergaser 20 $\phi$ , Ritzel $z=14$	1	1
-	15.00.40b *	Motor, vollst., wie Motor 15.00.40a mit MHKZ-Anlage 65 W	1	1
2	00.10.41	Sechskantschraube M8x85 DIN931	1	1
3	00.10.79	Sechskantschraube M8x97 DIN931	1	1
4	00.10.68	Sechskantschraube M8x103 DIN931	1	1
5	15.09.09	Scheibe	6	6
6	00.29.13	Sechskantmutter VM8 DIN 980	3	3
7	47.03.04	Distanzstück für Motorverkleidung	1	1

+ bis Motor-Nr. 5174 897  
\* ab Motor-Nr. 5174 898



K 545 172 a

Gruppe: Motor/Gehäuse links

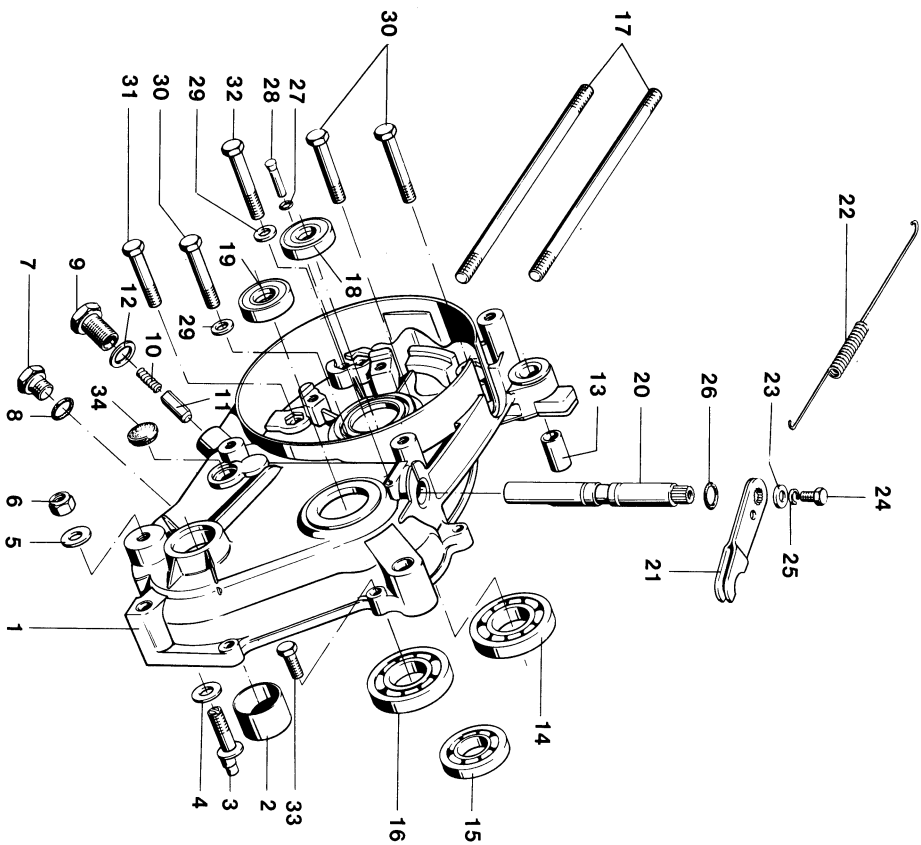


Bild-Nr.	EP-Nr.	Benennung	1	2	1	1
1	15.61.99	Gehäuse links mit Lagerbuchse	1	1	1	1
2	15.51.03	Lagerbuchse	1	1	1	1
3	15.06.26	Exzentrerschraube	1	1	1	1
4	15.06.27	Dichtscheibe	1	1	1	1
5	00.33.53	Scheibe 8,4	1	1	1	1
6	00.21.53	Mutter M8 selbstsichernd	1	1	1	1
7	00.19.60	Verschlußschraube	1	1	1	1
8	00.70.01	Dichtring C12x16	1	1	1	1
9	15.06.29	Rastschraube	1	1	1	1
10	15.21.26	Druckfeder	1	1	1	1
11	15.06.28	Raste	1	1	1	1
12	00.70.22	Dichtring C14x18	1	1	1	1
13	15.01.11	Pashülse	2	2	2	2
14	00.63.00	Kugellager B0 17 DIN 615	1	1	1	1
15	00.61.00	Kugellager 6201/C3 DIN 625	1	1	1	1
16	00.61.30	Kugellager 6302/C3 DIN 625	1	1	1	1
17	00.22.00	Stiftschraube M8x95 DIN 940	2	2	2	2
18	00.76.53	Radialdichtring 17x28x8	1	1	1	1
19	00.77.50	Radialdichtring B15x24x7	1	1	1	1
20	15.51.11	Welle f. Kupplung	1	1	1	1
21	15.01.97	Hebel für Kupplung	1	1	1	1
22	15.10.07	Rückholfeder	1	1	1	1
23	15.01.14	Scheibe	1	1	1	1
24	00.11.22	Sechskantschraube M6x12 DIN 933	1	1	1	1
25	00.43.37	Federring B6 DIN 127	1	1	1	1
26	15.51.04	Runddichtring 10,1x1,7	1	1	1	1
27	00.31.06	Pappscheibendichtung 5,3 DIN 433	1	1	1	1
28	00.55.14	Halbrundkerbnagel 5x28 DIN 1476	1	1	1	1

K 545 153 c

Gruppe: Motor/Gehäuse links

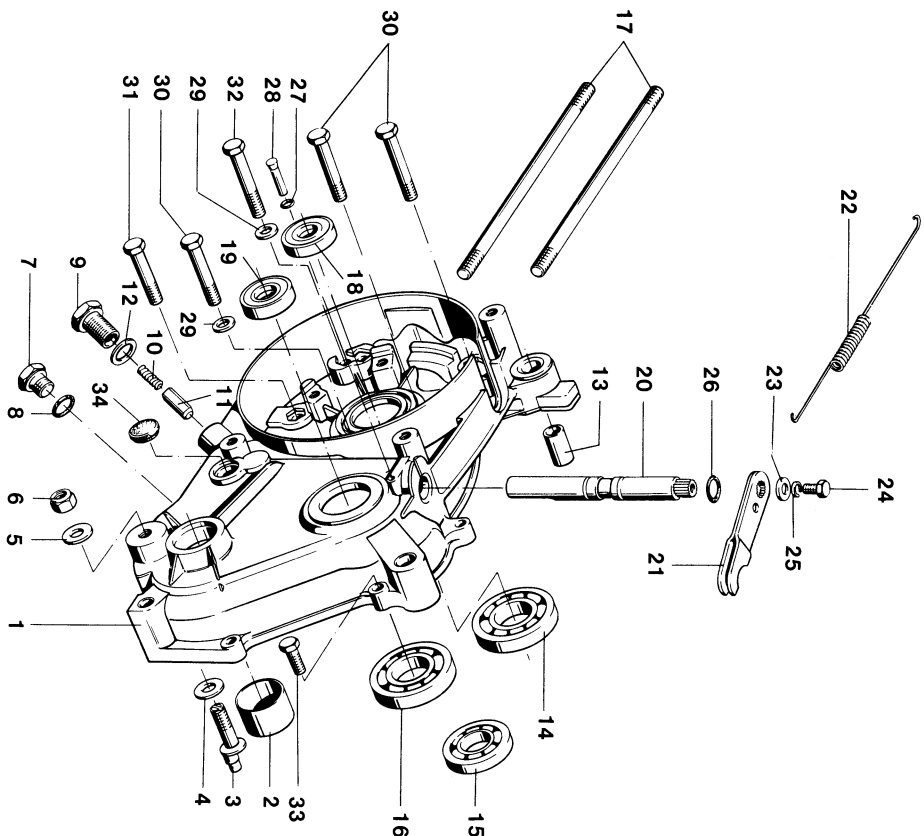


Bild-Nr.	FT-Nr.	Benennung	RS-L	RSH-L
29	00.70.08	Dichtring 06x10 DIN 7603	2	2
30	00.10.36	Sechskantschraube M6x80 DIN 931	3	3
31	00.10.44	Sechskantschraube M6x67 DIN 931	1	1
32	00.10.59	Sechskantschraube M6x85 DIN 931	1	1
33	00.10.39	Sechskantschraube M6x26 DIN 931	5	5
34	00.33.00	Verschlußscheibe 14 DIN 470	1	1

K 545 153 c



Gruppe: Motor/Gehäuse rechts

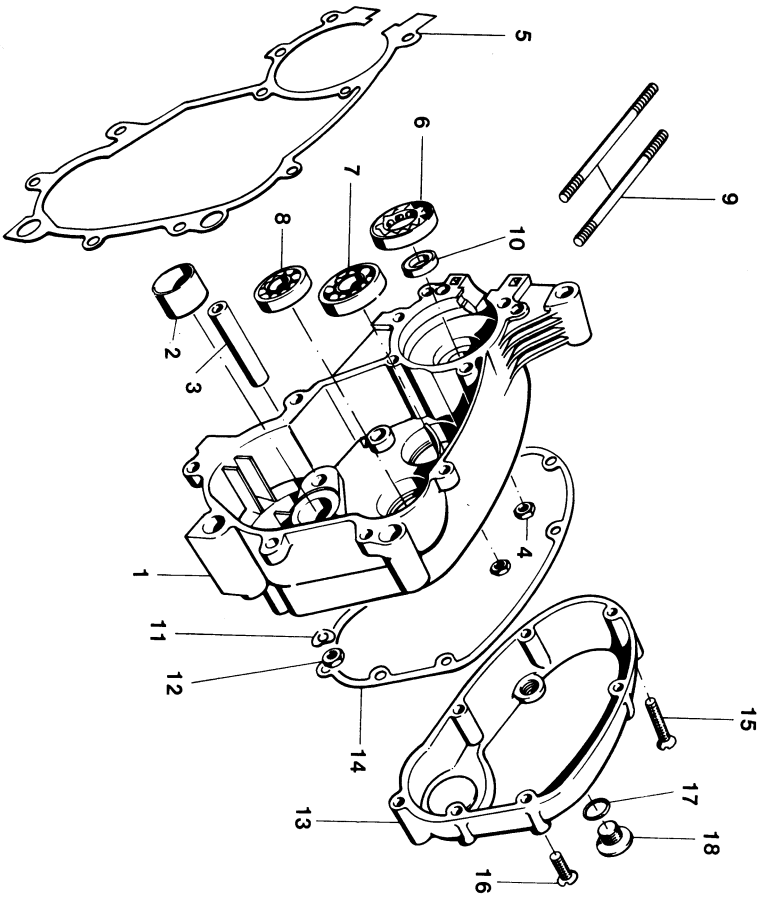
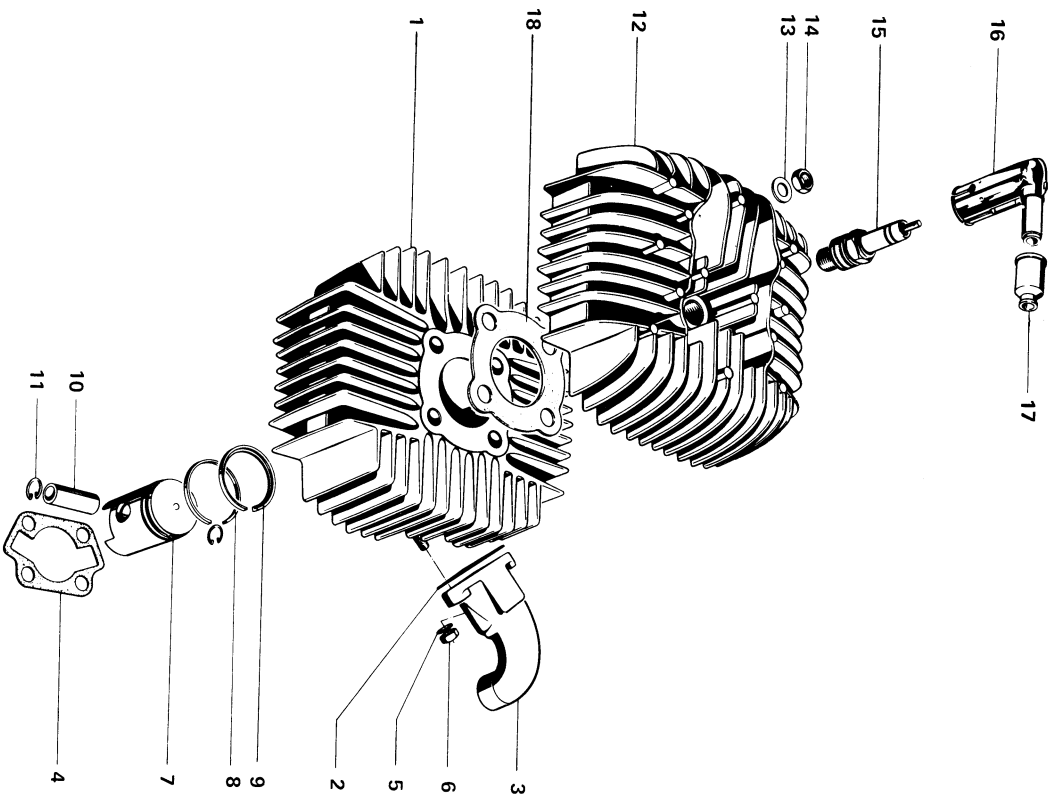


Bild-Nr.	ET-Nr.	Benennung	RS	L	RS	L
1	15.61.35	Gehäuse rechts, mit Lagerbuchse	1	1	1	1
2	15.51.09	†Lagerbuchse	1	1		
3	15.01.06	Anschlagbolzen für Kickstarter und Federhaltung	1	1	1	1
4	00.20.19	Sechskantmutter M6 DIN 934	2	2	2	2
5	15.61.02	Gehäusedichtung	1	1	1	1
6	00.63.00	Kugellager B0 17 DIN 615	1	1	1	1
7	00.60.31	für Kurbelwelle	1	1	1	1
8	00.61.01	Kugellager 6004/C3 DIN 625 für Vorgelegewelle	1	1	1	1
9	00.22.00	Stiftschraube M8x95 DIN 940	2	2	2	2
10	00.76.53	Radialdichtring 17x28x8 für Kurbelwelle	1	1	1	1
11	00.43.63	Federscheibe B6 DIN 137	16	16	16	16
12	00.20.19	Sechskantmutter M6 DIN 934	8	8	8	8
13	15.60.04	Gehäusedeckel	1	1	1	1
14	15.10.02	Dichtung	1	1	1	1
15	00.16.11	Lin sensenschraube M6x40 DIN 91	6	6	6	6
16	00.16.12	Lin sensenschraube M6x35 DIN 91	1	1	1	1
17	00.70.01	Dichtring C12x16 DIN 7603	1	1	1	1
18	11.00.19	Öleinfüllschraube	1	1	1	1

K 546 103 c

Gruppe: Motor/Zylinder, Kolben, Zylinderkopf

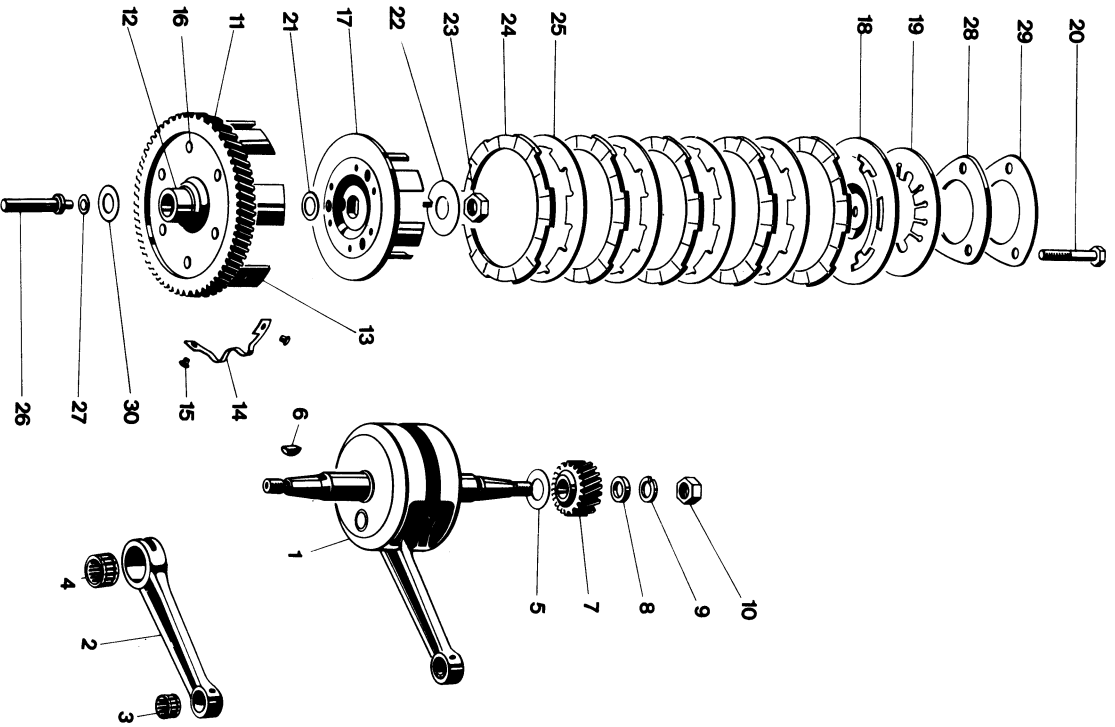


K 545 173a

Bild-Nr.	EP-Nr.	Benennung	1	2	3	4	5	6	7	8	9	10	11	12	13	14	15	16	17	18
1	15.43.78	Zylinder mit Kolben	1	1	1	1	1	1	1	1	1	1	1	1	1	1	1	1	1	1
-	15.33.04	▲Dämpfungs-kamm 2x	2	2	2	2	2	2	2	2	2	2	2	2	2	2	2	2	2	2
-	15.33.05	Dämpfungs-kamm 5x29 breit	1	1	1	1	1	1	1	1	1	1	1	1	1	1	1	1	1	1
-	15.33.07	Dämpfungs-kamm 5x18 breit	1	1	1	1	1	1	1	1	1	1	1	1	1	1	1	1	1	1
-	15.33.13	Dämpfungs-kamm 3x	5	5	5	5	5	5	5	5	5	5	5	5	5	5	5	5	5	5
-	15.33.09	Dämpfungs-kamm 6x	4	4	4	4	4	4	4	4	4	4	4	4	4	4	4	4	4	4
-	00.22.03	-Stiftschraube M6x20 DIN 940	2	2	2	2	2	2	2	2	2	2	2	2	2	2	2	2	2	2
2	15.43.05	-Dichtung für Saugleitung	1	1	1	1	1	1	1	1	1	1	1	1	1	1	1	1	1	1
3	15.43.13	-Ver-gaser-stutzen	1	1	1	1	1	1	1	1	1	1	1	1	1	1	1	1	1	1
4	15.43.04	-Zylinder-fußdichtung	1	1	1	1	1	1	1	1	1	1	1	1	1	1	1	1	1	1
5	00.43.63	-Feder-scheibe B6 DIN 137	2	2	2	2	2	2	2	2	2	2	2	2	2	2	2	2	2	2
6	00.20.19	-Sechskant-mutter M6 DIN 934	2	2	2	2	2	2	2	2	2	2	2	2	2	2	2	2	2	2
7	15.43.88	Kolben, vollst.	1	1	1	1	1	1	1	1	1	1	1	1	1	1	1	1	1	1
8	00.90.11	▲Rechteck-ring, 1,5 hoch, hart	1	1	1	1	1	1	1	1	1	1	1	1	1	1	1	1	1	1
9	00.90.08	LD-Ring 2,0 hoch	1	1	1	1	1	1	1	1	1	1	1	1	1	1	1	1	1	1
10	15.63.11	Kolbenbolzen 14Ø	1	1	1	1	1	1	1	1	1	1	1	1	1	1	1	1	1	1
11	00.48.01	Sicherungsring für Kolbenbolzen	1	1	1	1	1	1	1	1	1	1	1	1	1	1	1	1	1	1
12	15.33.83	Zylinderkopf mit Dämpfungsstößeln	2	2	2	2	2	2	2	2	2	2	2	2	2	2	2	2	2	2
-	15.33.01	Dämpfungsstößel 11,5 lang	1	1	1	1	1	1	1	1	1	1	1	1	1	1	1	1	1	1
-	15.33.03	Dämpfungsstößel 13,5 lang	16	16	16	16	16	16	16	16	16	16	16	16	16	16	16	16	16	16
18	15.43.01	Zylinderkopfdichtung	1	1	1	1	1	1	1	1	1	1	1	1	1	1	1	1	1	1
13	00.30.03	Scheibe 8,4 DIN 125	4	4	4	4	4	4	4	4	4	4	4	4	4	4	4	4	4	4
14	00.20.22	Sechskantmutter M8 DIN 934	4	4	4	4	4	4	4	4	4	4	4	4	4	4	4	4	4	4
15	08.11.03	Zündkerze 250 WE	1	1	1	1	1	1	1	1	1	1	1	1	1	1	1	1	1	1
16	15.22.15	Entstörstecker Ø 7	1	1	1	1	1	1	1	1	1	1	1	1	1	1	1	1	1	1
17	15.22.16	Regenschutzkappe	1	1	1	1	1	1	1	1	1	1	1	1	1	1	1	1	1	1
-	215.02.02	Entstörstecker Ø 5	1	1	1	1	1	1	1	1	1	1	1	1	1	1	1	1	1	1
-	15.12.03	Regenschutzkappe	1	1	1	1	1	1	1	1	1	1	1	1	1	1	1	1	1	1

Bei Kolbenbestellung unbedingt Maßgruppe angeben.  
Gekennzeichnet durch je einen Buchstaben auf dem  
Kolbenboden und am Zylinder.

Gruppe: Motor/Kurbeltrieb, Primäranttrieb



K 545106 d

Bild-Nr.	EF-Nr.	Benennung	RS	L	RS	L
1	15.65.00	Kurbeltrieb, vollst.	1	1	1	1
2	15.65.61	Pleneel	1	1	1	1
3	15.65.02	Nadelkäfig	1	1	1	1
-	15.65.63	Kurbelzapfen	1	1	1	1
4	15.65.66	Nadelkäfig	1	1	1	1
		Ausgleichscheibe für Kurbel-				
		wellenlagerung:				
5	15.05.07	0,1 mm	n.B.	n.B.	n.B.	n.B.
-	15.05.08	0,2 mm	n.B.	n.B.	n.B.	n.B.
-	15.05.09	0,15 mm	n.B.	n.B.	n.B.	n.B.
6	00.80.01	Scheibenfeder 3x3, 7 DIN 6888	1	1	1	1
7	15.67.18	Ritzel Z = 20	1	1	1	1
8	15.07.19	Abstandsring für Kurbelwellen-				
		konus	1	1	1	1
9	00.43.00	Federring A 10 links DIN 128	1	1	1	1
10	00.20.27	Sechskantmutter M10x1 links DIN 934	1	1	1	1

Gruppe: Motor/Primärtrieb, Kupplung

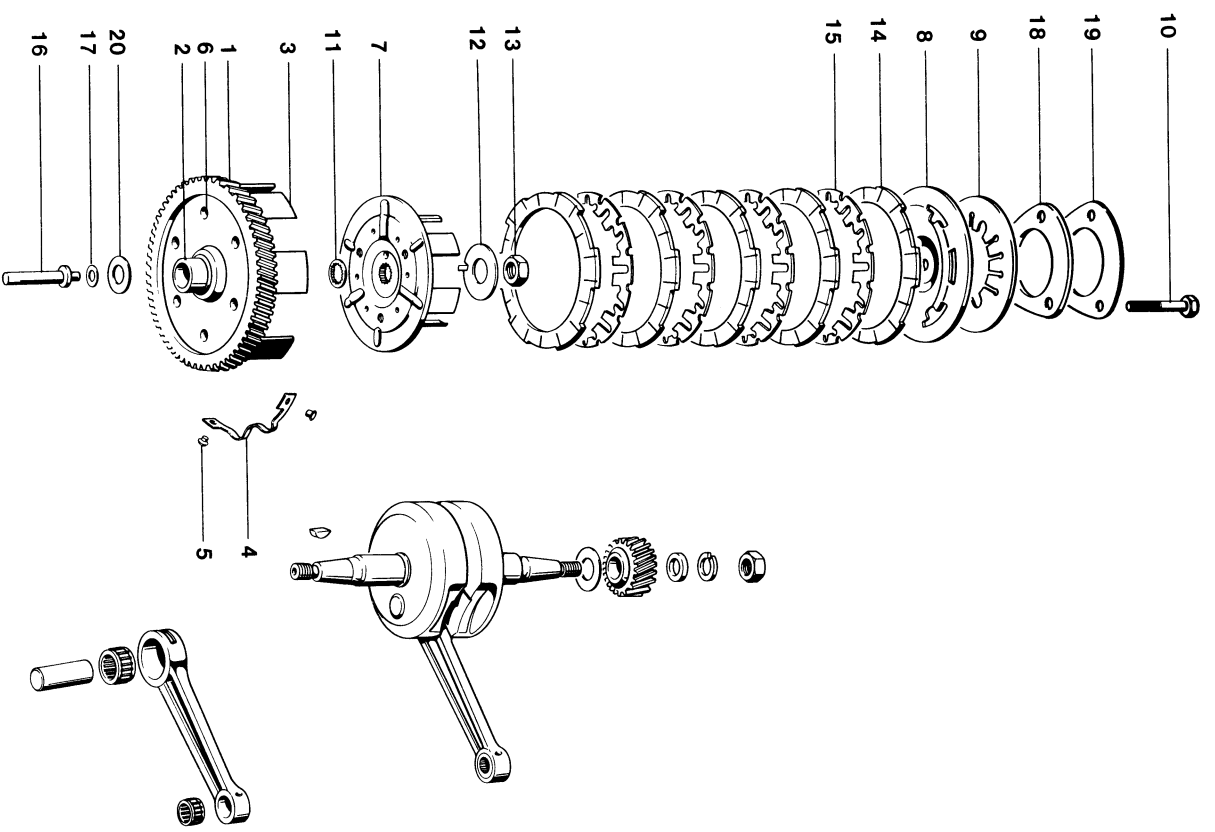
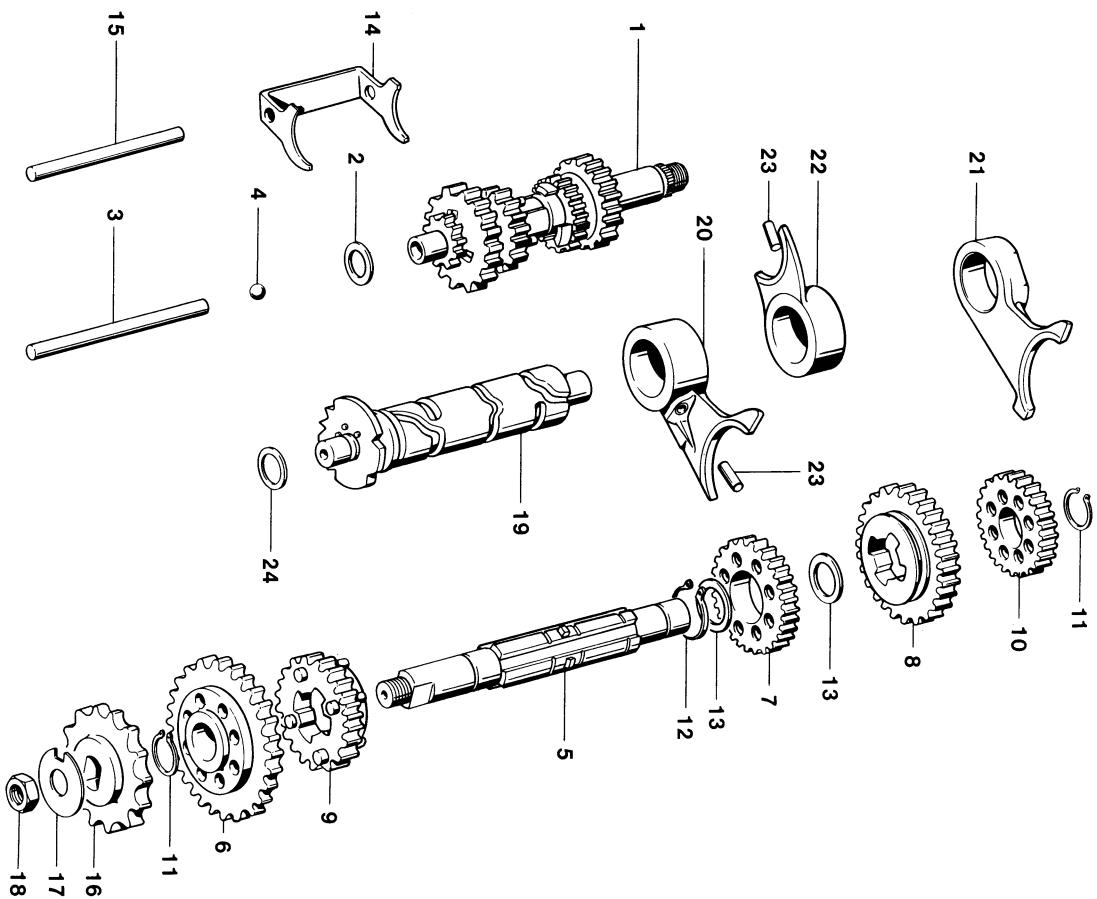


Bild-Nr.	ET-Nr.	Benennung	L	RS	L	RS
----------	--------	-----------	---	----	---	----

1	15.67.92	<u>Kupplungsrad</u> , vollst., z=79	1	1	1	1
2	15.67.03	Buchse	1	1	1	1
3	15.57.04	Kupplungskorb	1	1	1	1
4	15.57.20	Feder	1	1	1	1
5	00.58.53	Senkriet 2, 6x6 DIN 661	2	2	2	2
6	00.58.51	Senkriet 4x8 DIN 661	6	6	6	6
7	15.07.99	Kupplungsmuffe	1	1	1	1
8	15.57.07	Decklamelle	1	1	1	1
9	15.67.11	Tellerfeder für Kupplung	1	1	1	1
10	00.10.52	Sechskantschraube M6x32 DIN 931	3	3	3	3
11	15.07.21	Scheibe	1	1	1	1
12	00.47.50	Sicherungsblech 13 DIN 432	1	1	1	1
13	00.20.52	Sechskantmutter M12x1 DIN 936	1	1	1	1
14	15.07.09	Reiblamelle	5	5	5	5
15	15.67.04	Innenlamelle	4	4	4	4
16	15.07.12	Druckstift kurz	1	1	1	1
17	15.07.20	Ausgleichscheibe 0,25 mm	n.B.n.B.	n.B.n.B.	n.B.n.B.	n.B.n.B.
18	15.07.15	Ausgleichscheibe 0,5 mm	n.B.n.B.	n.B.n.B.	n.B.n.B.	n.B.n.B.
19	15.07.08	Ausgleichscheibe 1,5 mm	n.B.n.B.	n.B.n.B.	n.B.n.B.	n.B.n.B.
20	13.06.15	Druckplatte	1	1	1	1
		Sicherungsblech	1	1	1	1
		Ausgleichscheibe	n.B.n.B.	n.B.n.B.	n.B.n.B.	n.B.n.B.

K 545 106 b

Gruppe : Motor/Schal tgetriebe



K 545 107 D

Bild-Nr.	ET-Nr.	Benennung	RS	L	RS	L
----------	--------	-----------	----	---	----	---

1	15.66.91a	<u>Vorgelegewelle, vollst.</u>	1	1		
2	15.06.09	Anlaufscheibe 0,1 mm	n.B.	n.B.		
-	15.06.12	Anlaufscheibe 0,3 mm	n.B.	n.B.		
-	15.06.13	Anlaufscheibe 0,5 mm	n.B.	n.B.		
3	15.66.07	Druckstift lang	1	1		
4	00.69.28	Kugel 6 mm $\phi$ DIN 5401	1	1		
5	15.66.06a	<u>Keilwelle</u>	1	1		
6	15.66.21	Zahnrad 46 Zähne	1	1		
9	15.66.44	Schaltrrad 33 Zähne	1	1		
10	15.66.98	Zahnrad 31 Zähne	1	1		
7	15.66.22	Schaltrrad 40 Zähne	1	1		
8	15.66.13	Zahnrad 36 Zähne	1	1		
11	00.46.60	Sicherungsring 15x1 DIN 471	2	2		
-	11.00.25	Ausgleichscheibe 0,1 mm	n.B.	n.B.		
-	11.00.32	Ausgleichscheibe 0,3 mm	n.B.	n.B.		
-	11.00.33	Ausgleichscheibe 0,5 mm	n.B.	n.B.		
12	00.46.56	Sicherungsring 20x1,2 DIN 471	1	1		
13	15.66.18	Distanzscheibe	2	2		
14	15.66.19	Distanzgabel	1	1		
15	15.66.20	Gabelachse	1	1		
16	15.60.13	Kettenritzel z=13	-	-		
17	15.60.52	Kettenritzel z=14	1	1		
18	15.60.11	Sicherungsblech	1	1		
-	15.60.10	Mutter M10x1	1	1		
19	15.06.96	<u>Schal twalze, vollst.</u>	1	1		
20	00.53.50	Zylinderstift 4m 6x14 DIN 6325	4	4		
21	15.66.40	Schal t gabel, links	1	1		
	15.66.97	Schal t gabel, rechts vollst.	1	1		

Gruppe : Motor/Schalgetriebe

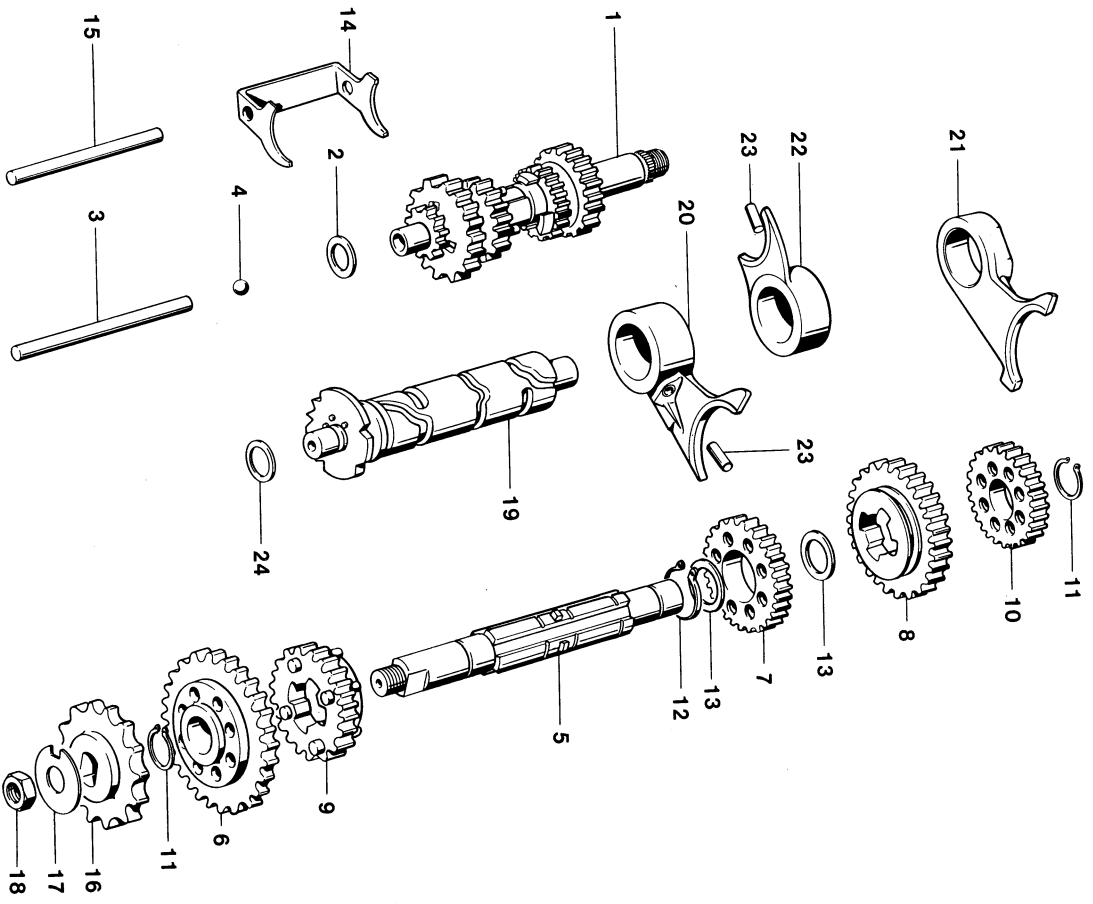
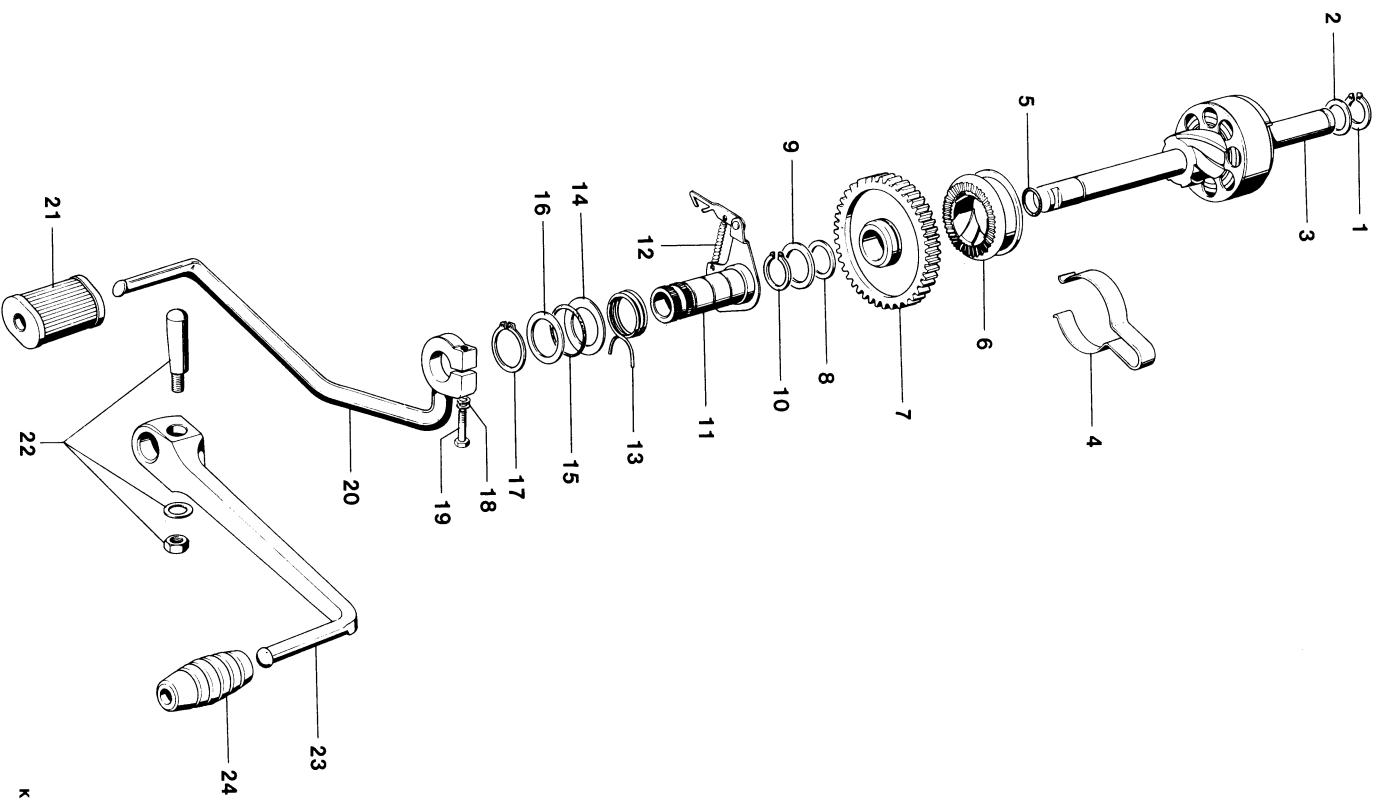


Bild-Nr.	ET-Nr.	Benennung	RS-L	RSH-L
22	15.66.45	Mittenschaltgabel	1	1
23	00.53.09	Ringkopf-Zylinderstift	2	2
24	15.06.30	Scheibe	1	1
--	15.06.09	Anlaufscheibe 0,1 mm	n.B.	n.B.
--	15.06.12	Anlaufscheibe 0,3 mm	n.B.	n.B.
--	15.06.13	Anlaufscheibe 0,5 mm	n.B.	n.B.
--	15.06.15	Anlaufscheibe 1,0 mm	n.B.	n.B.

Gruppe : Motor/Kickstarterwelle, Fußschalthebel



K 545 108 a

Bild-Nr.	EP-Nr.	Benennung	1	1
1	15.58.16	Sicherungsring	1	1
2	15.58.09	Scheibe	n.B.n.B.	n.B.n.B.
-	15.58.17	Ausgleichscheibe	n.B.n.B.	n.B.n.B.
-	15.58.15	Scheibe	n.B.n.B.	n.B.n.B.
-	15.58.19	Scheibe	n.B.n.B.	n.B.n.B.
3	15.08.99	Kickstarterwelle, vollst.	1	1
4	15.18.06	Schleppfeder	1	1
5	00.01.67	O-Ring 13x1,5	1	1
6	15.18.05	Gewindemuffe	1	1
7	15.08.98	Kickstarterrad Z = 48	1	1
8	15.58.09	Ausgleichscheibe	n.B.n.B.	n.B.n.B.
9	15.58.10	Anlaufscheibe	1	1
10	15.58.16	Sicherungsring	1	1
11	15.06.95	Schalthebelnabe, vollst.	1	1
12	15.06.24	Zugfeder	1	1
13	15.06.25	Rückholfeder	1	1
14	15.06.33	Scheibe	1	1
15	00.71.00	Runddichtring 19x1,5	1	1
16	15.06.32	Scheibe	1	1
17	00.46.62	Sicherungsring 22x1,2	1	1
-	15.10.87	Fußschalthebel, vollst.	1	1
18	00.43.63	Federscheibe B6 DIN 137	2	2
19	00.10.52	Sechskantschraube M6x 32 DIN 931	1	1
20	15.10.41	Fußschalthebel	1	1
21	15.50.16	Schalthebelgummi	1	1
22	15.08.01	- BSA-Keil, vollst.	1	1
23	15.60.61	- Kickstarthebel	1	1
24	15.60.62	- Startergummi	1	1

Gruppe: Motor/Vergaser 20 Ø, Vorkammer

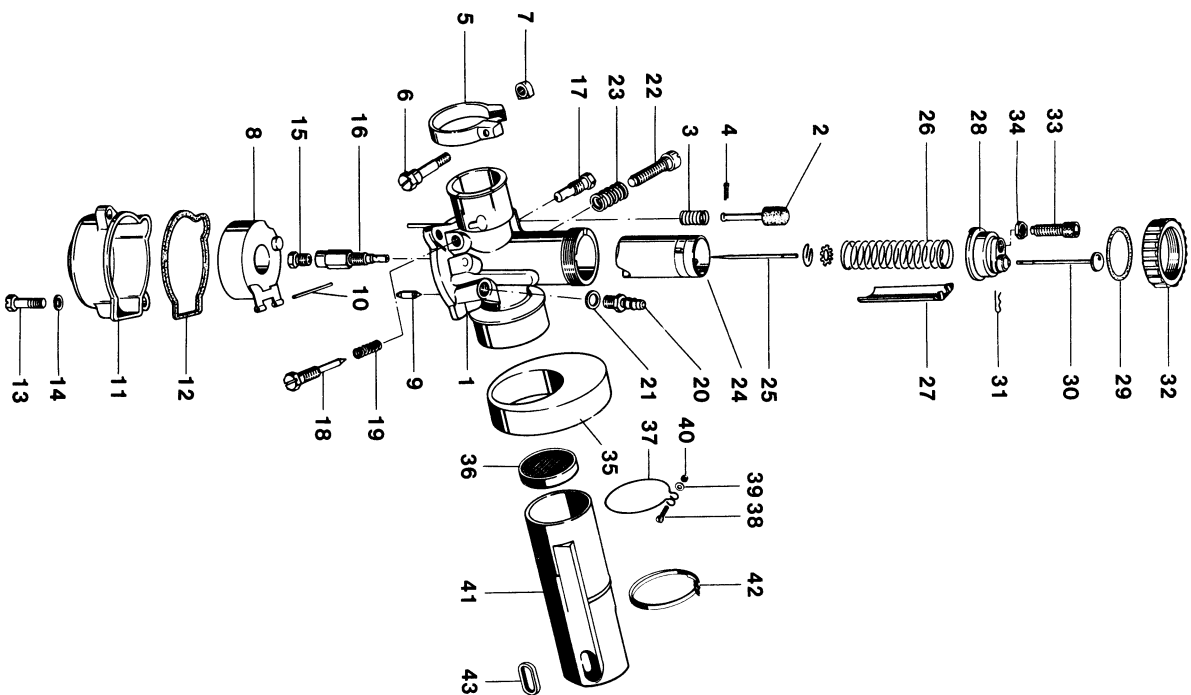


Bild-Nr.	ET-Nr.	Benennung	RS-L	RSH-L
-	15.60.94	Vergaser vollst., Bing 1/20/59	1	1
1	07.16.40	Vergasergehäuse 1/20	1	1
2	07.16.41	Tupfer	1	1
3	07.16.42	Tupferfeder	1	1
4	07.16.43	Splint	1	1
5	07.16.44	Klemmring	1	1
6	07.16.45	Klemmschraube	1	1
7	07.16.46	Mutter	1	1
8	07.15.73	Schwimmer	1	1
9	07.16.32	Schwimmernadel	1	1
10	07.15.84	Stift	1	1
11	07.16.47	Schwimmergehäuse	1	1
12	07.16.48	Dichtung	1	1
13	07.16.49	Schraube	1	1
14	07.16.50	Federring	1	1
15	07.15.76	Hauptdüse 78	1	1
16	07.16.37	Nadeldüse 1208	1	1
17	07.15.77	Leerlaufdüse 35	1	1
18	07.15.81	Luftregulierschraube	1	1
19	07.15.90	Feder	1	1
20	07.16.52	Schlauchtülle	1	1
21	07.15.25	Dichtring	1	1
22	07.16.53	Stellschraube	1	1
23	07.15.91	Feder	1	1
24	07.16.54	Gasschieber, vollst.	1	1
25	07.16.38	Düsenadel, Nadelstellung 2	1	1
26	07.16.57	Schieberfeder	1	1
27	07.16.58	Luftschieber	1	1
28	07.16.59	Deckelplatte	1	1
29	07.16.02	Gummidichtring	1	1

K 545 184 a



Gruppe : Motor/Vergaser 20  $\phi$ , Vorkammer

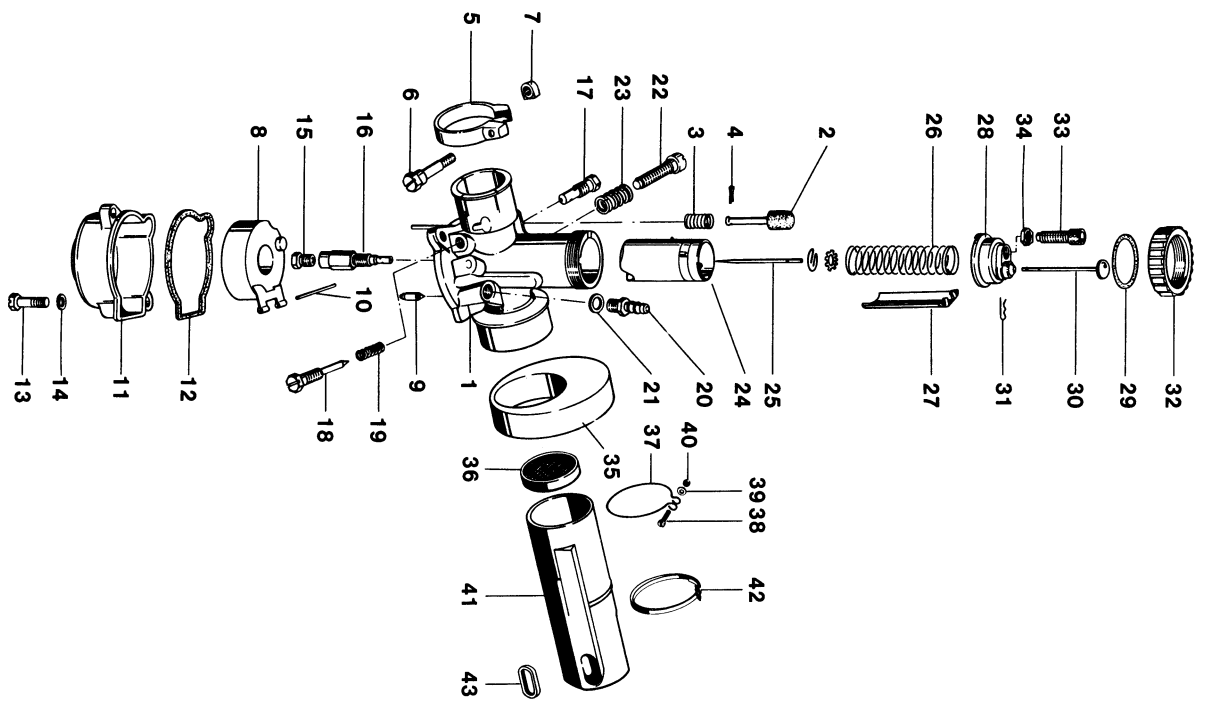


Bild-Nr.	ET-Nr.	Benennung	RS-L	RSH-L
30	07.16.60	Druckstift	1	1
31	07.16.61	Klemmbügel	1	1
32	07.15.70	Deckenverschraubung	1	1
33	07.16.17	Stellschraube	1	1
34	07.15.09	Mutter	1	1
35	15.60.02	Zwischenstück	1	1
36	15.50.92	Filter	1	1
37	15.10.23	Drahtring	1	1
38	00.17.40	Zylinderschraube M5x22 DIN 84	1	1
39	00.30.06	Scheibe 5,3 DIN 125	2	2
40	00.20.04	Sechskantmutter M5 DIN 934	1	1
41	15.60.31	<u>Vorkammer</u>	1	1
42	15.50.95	Schlauchbinder	1	1
43	37.52.27	Dichtung für Vorkammer	1	1

K 545 184 a

Gruppe : Motor/Auspuffanlage

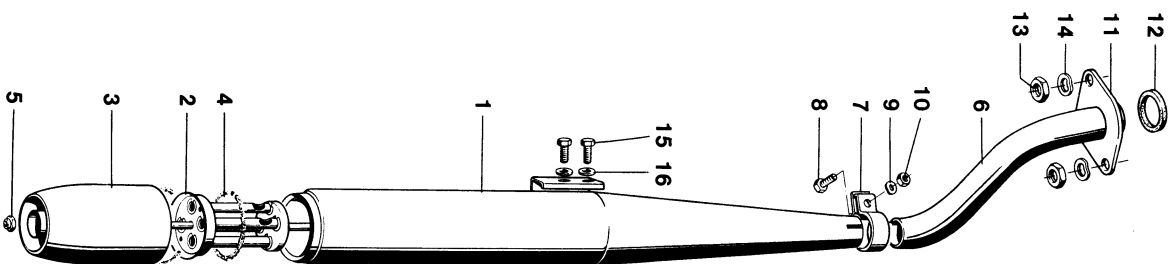


Bild-Nr.	ET-Nr.	Benennung	RS-L	RSH-L
-	15.23.89	Auspuffanlage, vollst.	1	1
1	15.23.88	Schalldämpfer, vollst.	1	1
2	27.01.92	Einsetz	1	1
3	15.13.88	Endkappe	1	1
4	27.01.05	Dichtschnur	2	2
5	02.00.02	Selbstsichernde Mutter M6	1	1
6	15.03.16	Auspuffrohr	1	1
7	27.61.03	Schelle	1	1
8	00.11.55	Sechskantschraube M8x25	1	1
9	00.43.65	DIN 933	1	1
10	00.20.22	Federscheibe B8 DIN 137	1	1
11	27.61.06	Sechskantmutter M8 DIN 934	1	1
12	00.70.17	Flansch	1	1
13	00.20.19	Dichtring A 32x38 DIN 7603	1	1
14	00.43.37	Sechskantmutter M6 DIN 934	2	2
15	00.11.57	Federring B6 DIN 127	2	2
16	00.43.65	Sechskantschraube M8x14 DIN 933	2	2
		Federscheibe B8 DIN 137	2	2

K 545 195 c

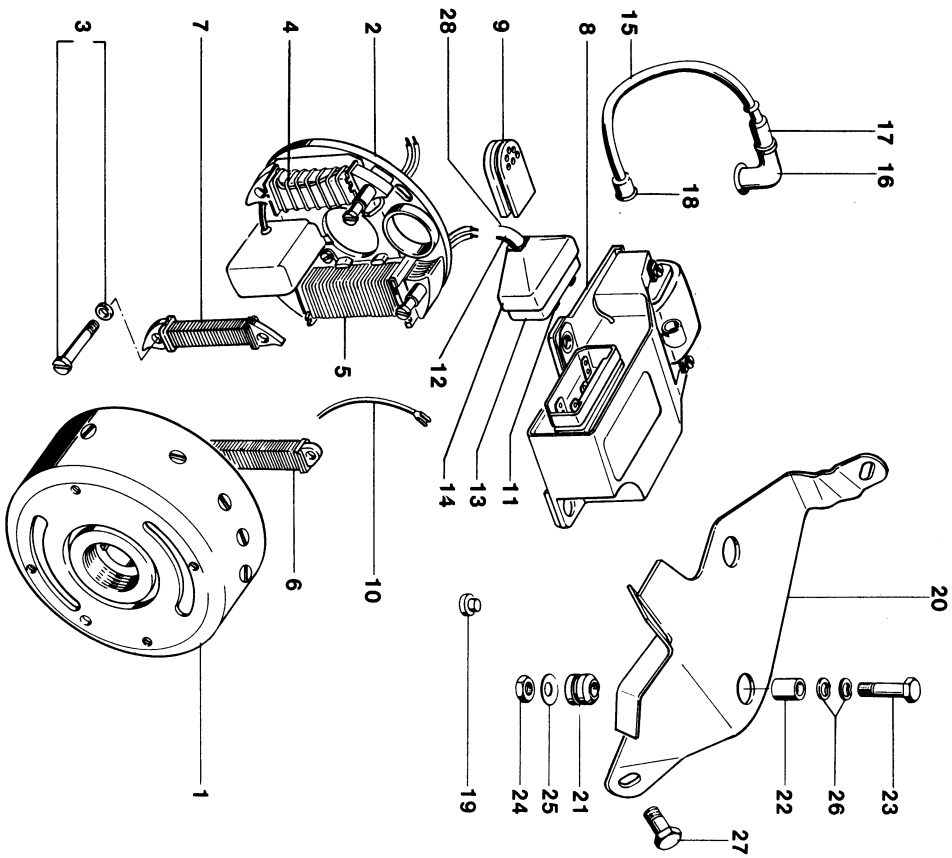
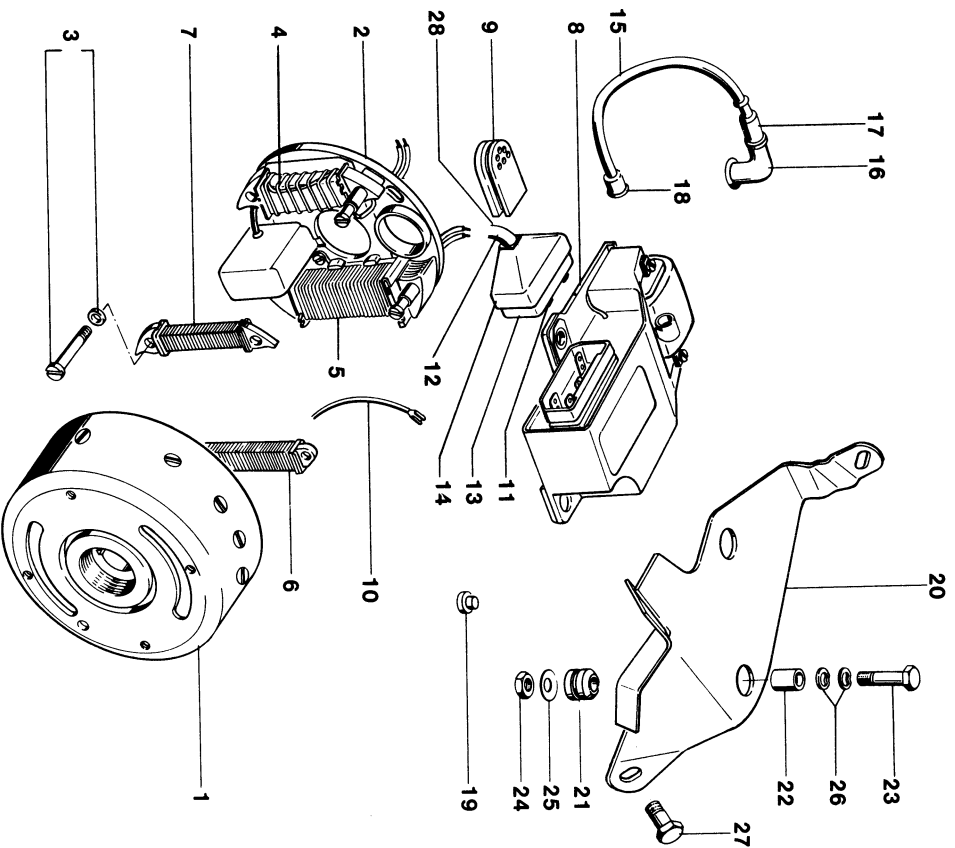


Bild-Nr.	ET-Nr.	Benennung	1 HS	1 HS
-	15.12.88*	Magnetzylinder-Generator MHKZ 35-5/18W, vollst.	1	1
1	08.19.02*	Polrad	1	1
2	08.19.03*	Ankerplatte, vollst.	1	1
-	08.19.21*	Ankerplatte m. Geber	1	1
3	08.19.04*	Feillesatz	1	1
4	08.19.05*	Ladegeneratoranker	1	1
5	08.19.06*	Lichtanker	1	1
6	08.19.07*	Schlußlichtanker	1	1
7	08.19.08*	Bremslichtanker	1	1
-	08.16.41a*	Lichtleitung (gelb)	1	1
-	08.19.09*	Masseleitung (braun)	1	1
-	08.19.10*	Bremslichtleitung (grün)	1	1
-	08.19.11*	Geberleitung (weiß)	1	1
-	08.19.12*	Ladeleitung (rot)	1	1
-	09.30.54	Schrumpfschlauch	1	1
-	09.30.55	Klemme	n.B.n.B	n.B.n.B
-	08.16.40a*	Schlußlichtleitung (grau)	1	1
8	15.12.87*	Schaltgerät	1	1
9	15.02.10	Kabeldurchführung	1	1
10	15.02.87	Kurzschleifleitung, vollst.	1	1
11	15.02.24*	Steckhülse	4	4
12	00.95.06	Isolierschlauch B7x0, 7x60 lg.	2	2
28	00.95.13	Isolierschlauch 07x0, 7x30 lg.	2	2
13	15.02.16*	Steckhülse	1	1
14	15.02.17*	Schutzkappe	1	1
-	15.22.89	Zündleitung, vollst.	1	1
15	15.22.02	Zündleitung	1	1

\* BOSCH-ET-Nr. siehe Seite 112/N16

K 545 190 a



K 545 190 a

Bild-Nr.	FT-Nr.	Benennung	RS-L	RSH-L
----------	--------	-----------	------	-------

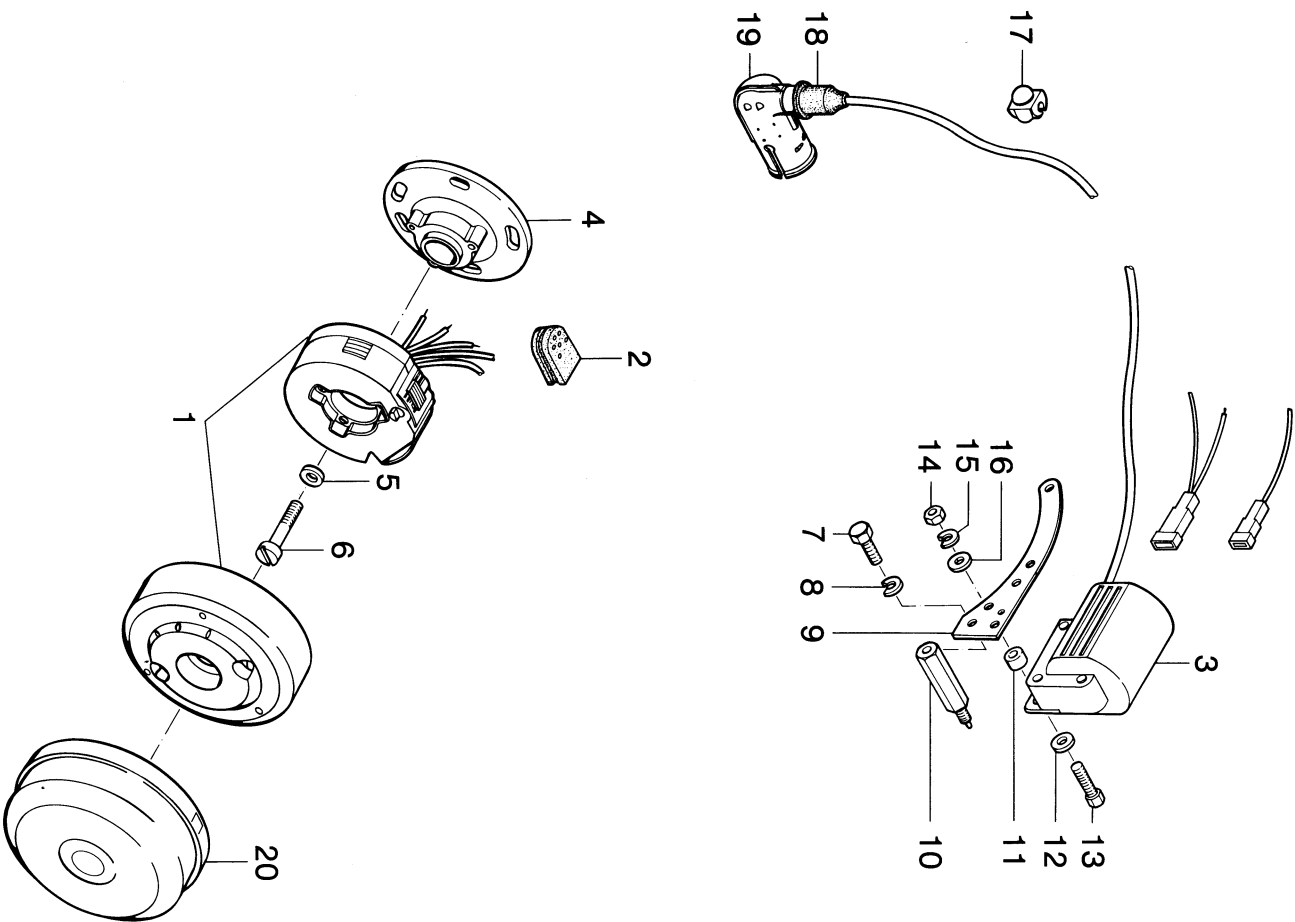
16	15.22.15	teilabgeschirmter Entstörstecker	1	1
17	15.22.03*	Regenschutzkappe	1	1
18	08.16.55*	Schutzkappe	1	1
19	15.02.23	Schutzstopfen	1	1
20	15.02.37	Schaltgeräthelalter	1	1
21	15.02.38	Puffer	2	2
22	15.02.39	Hülse	2	2
23	00.16.74	Senkschraube M6x22 DIN 963	2	2
24	00.20.19	Sechskantmutter M6 DIN 934	2	2
25	15.02.40	Kegelscheibe	2	2
26	00.43.63	Federscheibe B6 DIN 137	6	6

+ bis Motor-Nr. 5172 407  
 von Motor-Nr. 5172 408 } wahlweise  
 bis Motor-Nr. 5174 897 }

\* BOSCH-FT-Nummern siehe Seite 112/016

Gruppe : Motor/Zündanlage Motoplatt

Bild-Nr.	ET-Nr.	Benennung	RS-L	RSH-L
----------	--------	-----------	------	-------

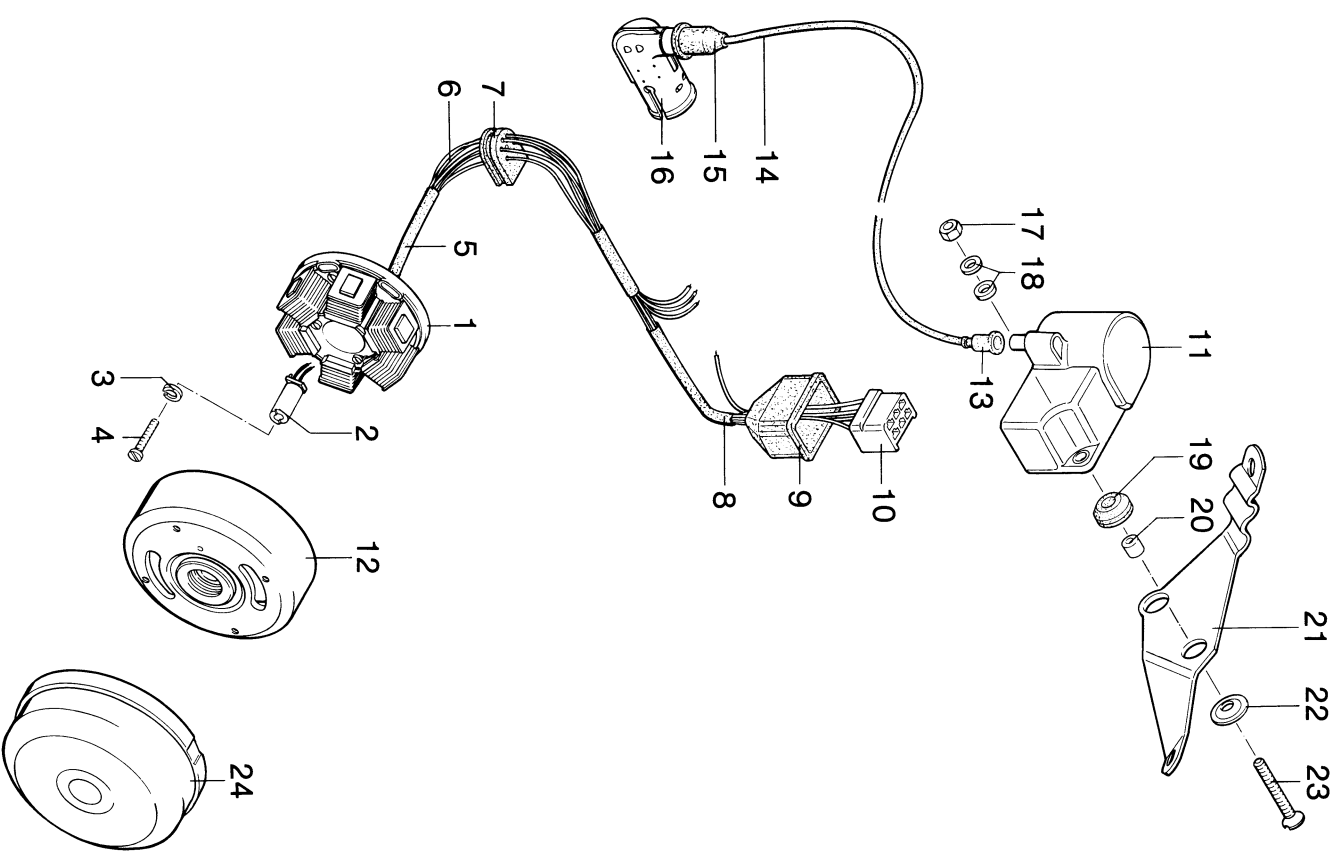


-	15.22.99+	Magnetzündergenerator MHKZ ↓ Ausführung Motoplatt		
1	08.20.00	Ankerplatte mit Polrad		
2	15.12.13	↓ Kabeldurchführung		
3	15.22.85	Zündschaltgerät		
4	15.22.17	Aufnahmeplatte		
5	00.43.64	Federscheibe B4 DIN 137	3	3
6	00.17.05	Zylinderschraube M4x18 DIN 84	3	3
7	00.11.42	Sechskantschraube M6x16 DIN933	2	2
8	00.43.26	Federring B6 DIN 127	2	2
9	15.22.20	Halter für Zündschaltgerät	1	1
10	15.04.40	Befestigungsbolzen kurz	1	1
11	15.04.39	Befestigungsbolzen lang	1	1
12	15.22.21	Distanzhülse	2	2
13	00.30.02	Scheibe 6,4 DIN 125	2	2
14	00.11.30	Sechskantschraube M6x22 DIN 933	2	2
15	00.20.10	Sechskantmutter M6 DIN 934	2	2
16	00.43.26	Federring B6 DIN 127	2	2
17	00.30.02	Scheibe 6,4 DIN 125	2	2
18	15.22.08	Kabelhalter	1	1
19	15.22.03	Regenschutzhülse	1	1
20	15.22.15	teilabgeschirmter Entstörstecker	1	1
	15.02.41	Zünderdeckel	1	1

+ von Motor-Nr. 5172 408 } wahlweise  
bis Motor-Nr. 5174 897 }

Gruppe: Motor/Zündanlage Bosch 35/30 W  
 ab Motor - Nr. 5 174 898

Bild-Nr.	ET-Nr.	Benennung	1	2	3	4	5	6	7	8	9	10	11	12	13	14	15	16	17	18	19	20	21	22	23	24
----------	--------	-----------	---	---	---	---	---	---	---	---	---	----	----	----	----	----	----	----	----	----	----	----	----	----	----	----



-	15.12.85*	Magnetzündergenerator MHKZ 35/30 W, vollst.	1	1	1	1	1	1	1	1	1	1	1	1	1	1	1	1	1	1	1	1	1	1	1
1	15.12.84	Ankerplatte, vollst.	1	1	1	1	1	1	1	1	1	1	1	1	1	1	1	1	1	1	1	1	1	1	1
2	08.19.39*	Steueranker	1	1	1	1	1	1	1	1	1	1	1	1	1	1	1	1	1	1	1	1	1	1	1
3	00.43.35	Federring B4	1	1	1	1	1	1	1	1	1	1	1	1	1	1	1	1	1	1	1	1	1	1	1
4	00.17.28	Zylinderschraube M4x28	1	1	1	1	1	1	1	1	1	1	1	1	1	1	1	1	1	1	1	1	1	1	1
5	00.95.06a	Isolierschlauch B7x0,7, 30 lg.	1	1	1	1	1	1	1	1	1	1	1	1	1	1	1	1	1	1	1	1	1	1	1
6	15.02.87	Kurzschlußleitung	1	1	1	1	1	1	1	1	1	1	1	1	1	1	1	1	1	1	1	1	1	1	1
7	15.02.10	Kabeldurchführung	1	1	1	1	1	1	1	1	1	1	1	1	1	1	1	1	1	1	1	1	1	1	1
8	00.95.06	Isolierschlauch B7x0,7, 60 lg.	1	1	1	1	1	1	1	1	1	1	1	1	1	1	1	1	1	1	1	1	1	1	1
9	15.02.17*	Schutzkappe	1	1	1	1	1	1	1	1	1	1	1	1	1	1	1	1	1	1	1	1	1	1	1
10	15.02.16*	Steckhülse	1	1	1	1	1	1	1	1	1	1	1	1	1	1	1	1	1	1	1	1	1	1	1
-	15.02.24*	Steckhülse	3	3	3	3	3	3	3	3	3	3	3	3	3	3	3	3	3	3	3	3	3	3	3
11	15.12.87*	Schaltegerät	1	1	1	1	1	1	1	1	1	1	1	1	1	1	1	1	1	1	1	1	1	1	1
12	15.12.80*	Polrad	1	1	1	1	1	1	1	1	1	1	1	1	1	1	1	1	1	1	1	1	1	1	1
-	15.22.89	Zündleitung, vollst.	1	1	1	1	1	1	1	1	1	1	1	1	1	1	1	1	1	1	1	1	1	1	1
13	08.16.55*	Schutzkappe	1	1	1	1	1	1	1	1	1	1	1	1	1	1	1	1	1	1	1	1	1	1	1
14	15.22.02	Zündleitung	1	1	1	1	1	1	1	1	1	1	1	1	1	1	1	1	1	1	1	1	1	1	1
15	15.22.03*	Regenschutzkappe	1	1	1	1	1	1	1	1	1	1	1	1	1	1	1	1	1	1	1	1	1	1	1
16	15.22.15	teilabgeschrämter Entstörstecker	1	1	1	1	1	1	1	1	1	1	1	1	1	1	1	1	1	1	1	1	1	1	1
17	00.20.19	Sechskantmutter M6 DIN 934	1	1	1	1	1	1	1	1	1	1	1	1	1	1	1	1	1	1	1	1	1	1	1
18	00.43.63	Federscheibe B6 DIN 137	2	2	2	2	2	2	2	2	2	2	2	2	2	2	2	2	2	2	2	2	2	2	2
19	15.02.38	Puffer	2	2	2	2	2	2	2	2	2	2	2	2	2	2	2	2	2	2	2	2	2	2	2
20	15.02.39	Hülse	2	2	2	2	2	2	2	2	2	2	2	2	2	2	2	2	2	2	2	2	2	2	2
21	15.02.37	Schaltegerät	1	1	1	1	1	1	1	1	1	1	1	1	1	1	1	1	1	1	1	1	1	1	1
22	15.02.40	Kegeleibe	2	2	2	2	2	2	2	2	2	2	2	2	2	2	2	2	2	2	2	2	2	2	2
23	00.16.74	Senkschraube M6x22 DIN 963	2	2	2	2	2	2	2	2	2	2	2	2	2	2	2	2	2	2	2	2	2	2	2
24	15.22.09	Zünderdeckel	1	1	1	1	1	1	1	1	1	1	1	1	1	1	1	1	1	1	1	1	1	1	1

\* BOSCH-ET-Nummern siehe Seite 95

K 545 190 c

Gruppe : Hauptrahmen, Steuerlager, Lenkschloß

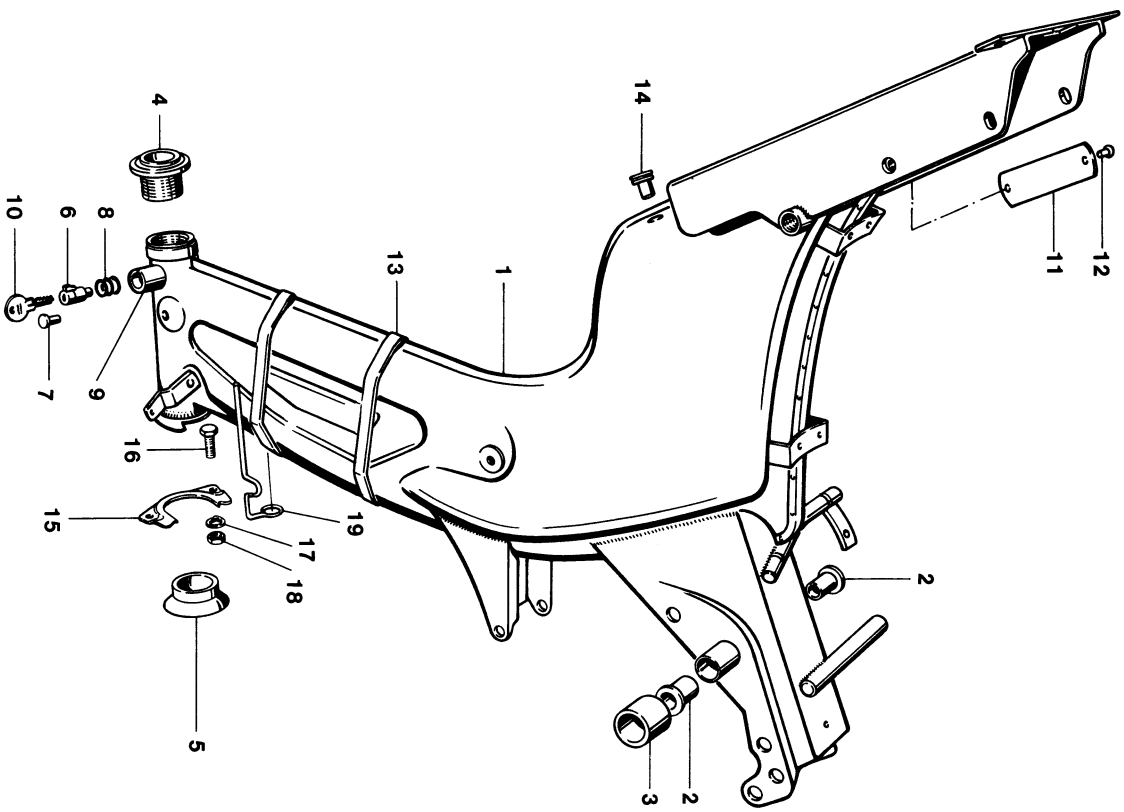
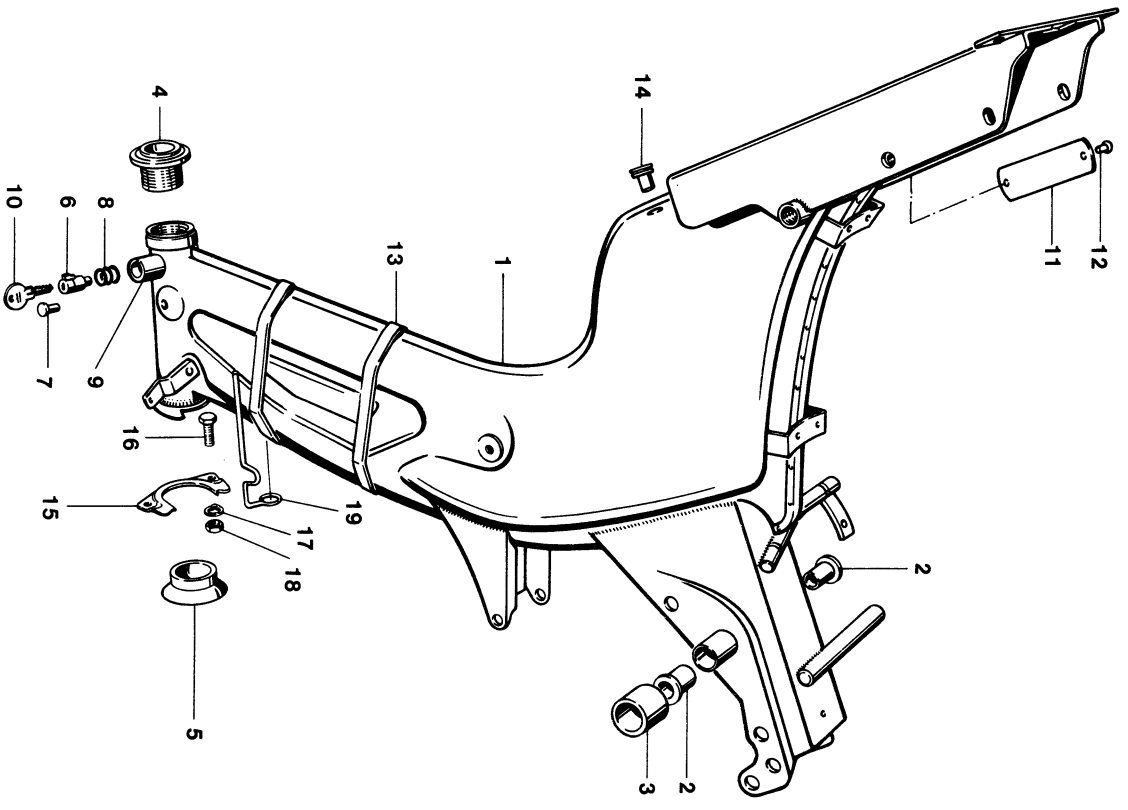


Bild-Nr.	ET-Nr.	Benennung	RS	L	RS	L
1	37.29.86a	<u>Rahmen, vollst.</u>	1	1	1	1
2	37.22.40a	Buchse für Schwingenlagerung	2	2	2	2
3	37.01.08	Buchse	1	1	1	1
4	37.02.89	<u>Steuerlager, oben</u>	1	1	1	1
4	37.02.40	Steuerschale, oben	1	1	1	1
4	37.02.41	Gewindekonus	1	1	1	1
4	00.69.33	Kugel 1/4" DIN 5401	19	19	19	19
5	37.29.91	<u>Steuerlager, unten</u>	1	1	1	1
5	37.52.42	Steuerschale, unten	1	1	1	1
5	37.29.11	Gabelkonus	1	1	1	1
6	00.69.33	Kugel 1/4" DIN 5401	19	19	19	19
6	27.00.87	<u>Lenkschloß mit 2 Schlüsseln</u>	1	1	1	1
7	27.00.02	Kerbnagel	1	1	1	1
7	27.00.03	Druckfeder	1	1	1	1
8	37.09.05	Schloßhülse (am Rahmen ange-	1	1	1	1
9		schweißt)	1	1	1	1
10	09.12.17	Schlüssel (bei Ersatzbest.	1	1	1	1
10		Nummer angeben)	1	1	1	1
11	27.00.17	Abziehbild "Florett"	2	2	2	2
11	27.00.19	Abziehbild "Elektronik"	2	2	2	2
11	27.00.18	Typschild	1	1	1	1
12	00.55.17	Halbrundkerbnagel 4x6 DIN 1476	2	2	2	2
13	37.81.01	Spannring	2	2	2	2
14	37.22.37	Ansaugdüse	2	2	2	2
15	37.81.12	Verstärkung	1	1	1	1
16	00.11.26	Sechskantschraube M6x18	1	1	1	1
16		DIN 933	1	1	1	1
17	00.11.45	Sechskantschraube M6x14	1	1	1	1
17		DIN 933	1	1	1	1
18	00.43.63	Federscheibe B6 DIN 137	2	2	2	2
18	00.20.10	Sechskantmutter M6 DIN 934	2	2	2	2
19	37.81.13	Halter	1	1	1	1

K 545 175 d

Gruppe : Hauptrahmen, Steuerlager, Lenkschloß

Bild-Nr.	EF-Nr.	Benennung	RS-L	RSH-I
-	37.81.97	Motor-Schutzhügel	1	1
-	00.10.22	Sechskantschraube M8x55	1	1
-	37.81.19	Distanzhülse	1	1
-	00.29.32	Sechskantmutter VM DIN 980	1	1
-	00.30.03	Scheibe 8,4 DIN 125	2	2

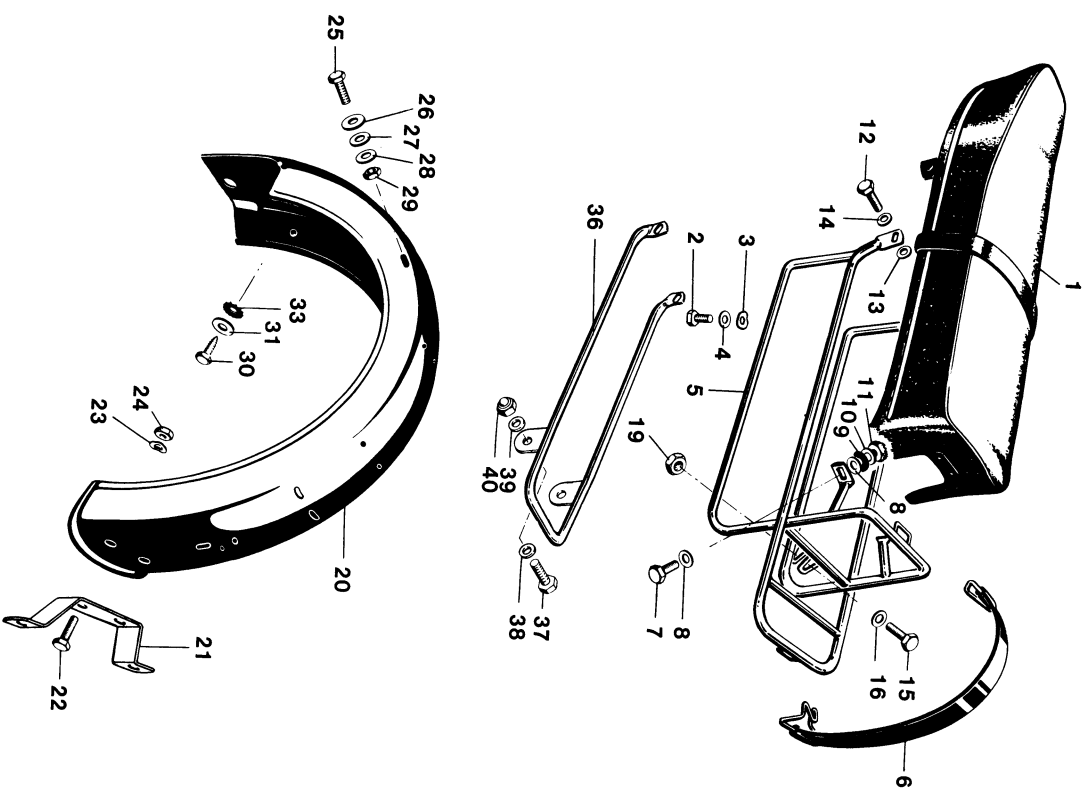


K 545 175 D



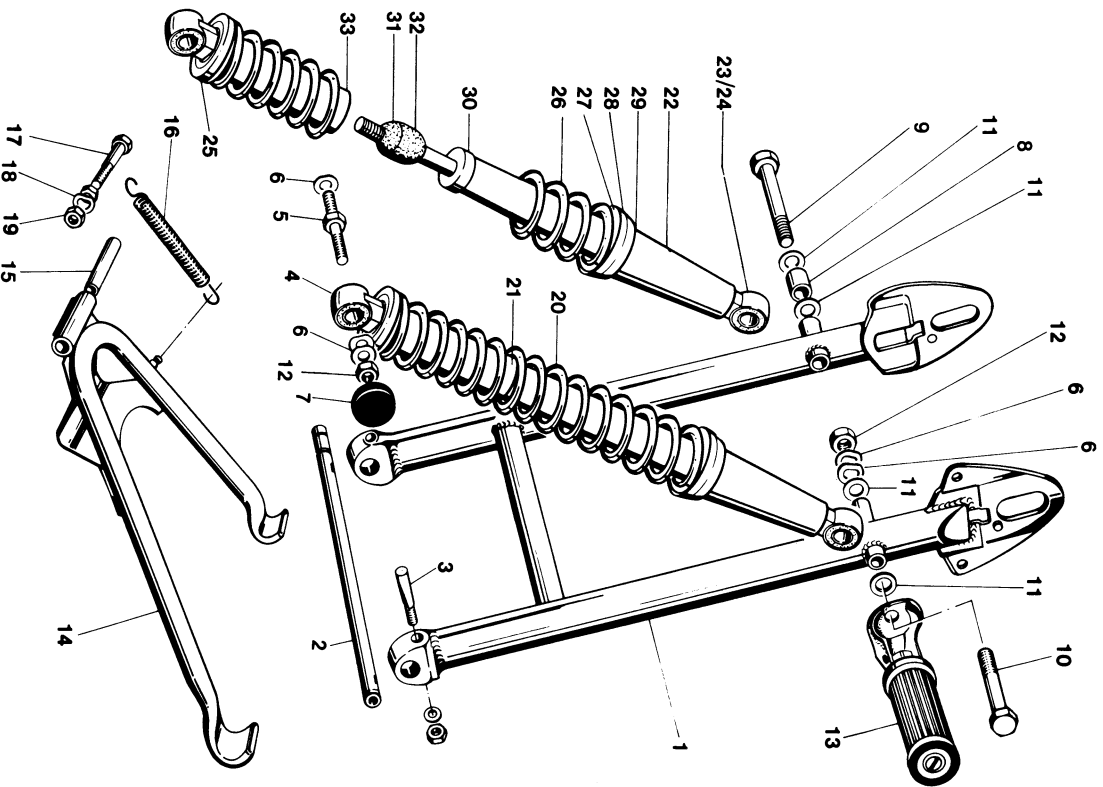
Gruppe : Sitzbank, Gepäckträger, Hinterrad-  
kotflügel

Bild-Nr.	ET-Nr.	Benennung	RS-L	RSH-L
1	27.94.93	Sozius Sitzbank	1	1
2	00.11.16	Sechskantschraube M6x16 DIN 933	2	2
3	00.43.63	Federscheibe B6 DIN 137	2	2
4	00.30.02	Scheibe 6,4 DIN 125	2	2
-	97.90.94	Gepäckträger	1	1
6	97.80.01	Spannband	1	1
7	00.11.26	Sechskantschraube M6x18 DIN 933	2	2
8	00.30.02	Scheibe 6,4 DIN 125	2	2
9	97.20.01	Gummiring	2	2
10	00.40.63	Zahnscheibe A6,4 DIN 6797	2	2
11	00.20.19	Sechskantmutter M6 DIN 934	2	2
12	00.11.16	Sechskantschraube M6x16 DIN 933	2	2
13	00.30.02	Scheibe 6,4 DIN 125	2	2
14	00.43.63	Federscheibe B6 DIN 137	2	2
15	37.21.09	Sechskantschraube	2	2
16	00.33.50	Scheibe A6,4 DIN 9021	2	2
19	00.26.53	Hutmutter M6 DIN 986	2	2
20	37.95.77	Hinterrad-Kotflügel, lackiert	1	1
21	37.81.18	Kennzeichennunterlage	1	1
22	00.11.22	Sechskantschraube M6x12 DIN 933	2	2
23	00.43.63	Federscheibe B6 DIN 137	2	2
24	00.20.19	Sechskantmutter M6 DIN 934	2	2
25	00.11.42	Sechskantschraube M6x16 DIN 933	2	2
26	00.33.50	Scheibe A6,4 DIN 9021	4	4
28	00.43.37	Federring B6 DIN 127	2	2
29	00.20.19	Sechskantmutter M6 DIN 934	2	2
30	03.95.01	Tapititeschraube M6x15	2	2
31	00.33.50	Scheibe A 6,4 DIN 9021	2	2
33	00.40.63	Zahnscheibe A 6,4 DIN 6797	1	1
-	87.73.01	Kabeltülle	1	1



K 545 158 D

Gruppe : Hinterradschwinge, Federbeine, Ständer



K 545114 D

Bild-  
Nr.      ET-Nr.

Benennung

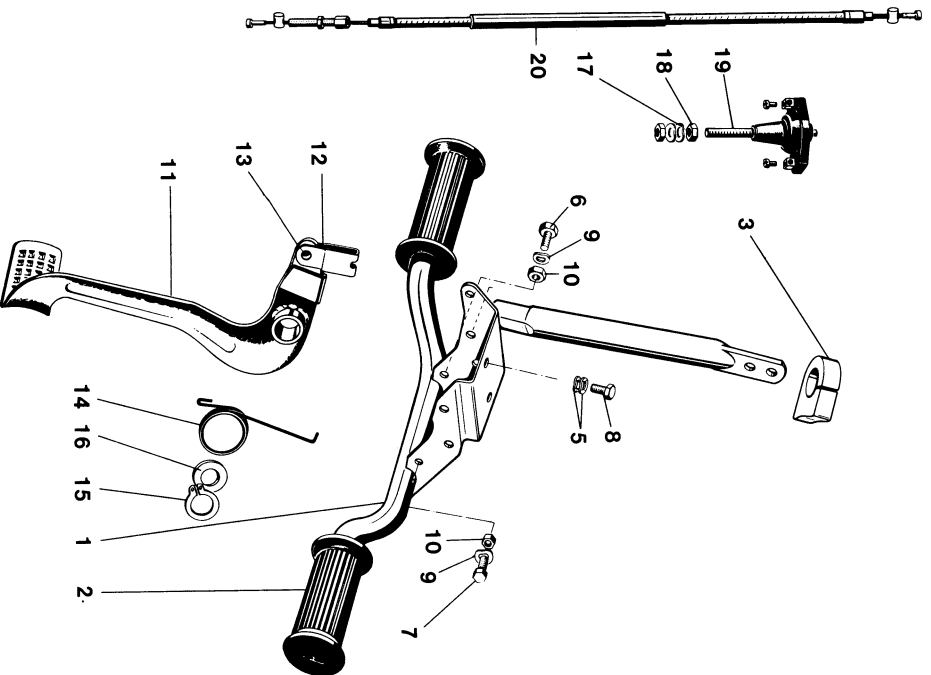
RS-1  
RSH-1

1	37.83.00	<u>Hinterradschwinge</u>	1	1
2	37.21.07	Achse für Schwingenlagerung	1	1
3	15.08.01	BSA-Keil, vollst.	2	2
5	00.10.81	Sechskantschraube M10x45 DIN931	2	2
6	00.43.68	Federscheibe B10 DIN 137	4	4
8	37.44.01	Distanzhülse	1	1
9	00.10.35	Sechskantschraube M10x95 DIN931	1	1
10	00.10.84	Sechskantschraube M10x75 DIN931	1	1
11	00.30.04	Scheibe 10,5 DIN 125	1	1
12	00.20.25	Sechskantmutter M10 DIN 934	2	2
13	27.00.98	Soziusrasten (Paar)	1	1
14	37.56.99	Ständer	1	1
15	37.81.11	Distanzrohr	1	1
16	37.26.05	Zugfeder	1	1
17	00.10.67	Sechskantschraube M8x110 DIN931	1	1
18	00.43.65	Federscheibe B8 DIN 137	1	1
19	00.20.22	Sechskantmutter M8 DIN 934	2	2
-	00.10.07	Sechskantschraube M8x45 DIN 931 für Ständerfeder	1	1
22	37.34.97	<u>Sportfederbein</u>	2	2
23	03.04.02	▲Silentbloc	4	4
24	03.04.03	Lagerbuchse	4	4
25	03.04.04	obere Federhülse	2	2
26	03.04.09	Feder	2	2
27	03.04.10	untere Federhülse	2	2
28	03.04.11	Zwischenring	2	2
29	03.04.12	Sicherungssegment	4	4
30	03.04.08	Gleitbuchse	2	2
31	03.04.05	Gummipuffer, kurz	2	2
32	03.04.06	Gummipuffer, lang	2	2
33	03.04.07	Schutzhülse	2	2

Gruppe: Unterbau, Fußrasten, Bremshebel, Bremslichtschalter, Hinterradbremsszug

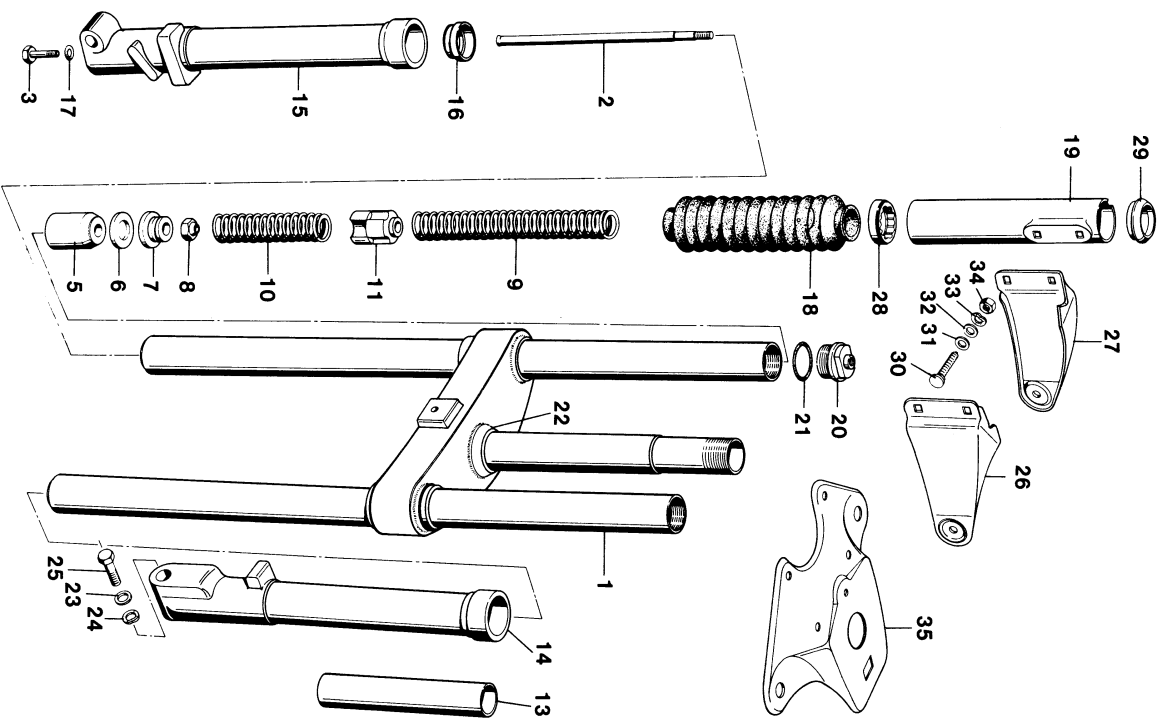
Bild-  
Nr. ET-Nr. Benennung

1	37.88.99	Unterbau, vollst.	1	1
3	37.88.03	Anschlaggummi	1	1
8	00.11.52	Sechskantschraube M8x16 DIN 933	2	2
5	00.43.65	Federscheibe B8 DIN 137	4	4
6	00.11.16	Sechskantschraube M6x16 DIN 933	1	1
9	00.43.63	Federscheibe B6 DIN 137	1	1
2	51.31.00.04	Fußrastengummi	2	2
7	37.21.09	Sechskantschraube M6x15, Kopf 3 hoch	1	1
10	00.20.19	Sechskantmutter M6 DIN 934	1	1
-	37.81.16	Halter für Schutzbügel	1	1
-	00.10.71	Sechskantschraube M8x20 DIN 933	2	2
-	00.29.32	Sechskantmutter M8 DIN 980	2	2
11	00.30.03	Scheibe 8,4 DIN 125	4	4
12	27.52.98	Bremshebel mit Schlaufe	1	1
13	67.02.01	Schlaufe	1	1
14	00.58.15	Halbrundniet 6x12 DIN 660	1	1
15	27.02.01	Rückholfeder	1	1
16	00.46.60	Sicherungsring 14x1 DIN 471	2	2
17	11.00.33	Ausgleichscheibe	2	2
18	00.43.63	Federscheibe B 6 DIN 137	2	2
19	00.20.19	Sechskantmutter M 6 DIN 934	2	2
20	87.51.94	Bremslichtschalter, vollst.	1	1
	27.52.99	Bremszug, vollst.	1	1



K 545 T 71 a

Bild-Nr.	ET-Nr.	Benennung	RS-L	RSH-L
----------	--------	-----------	------	-------



-	57.06.97	Gabel, vollst.	1	1
1	57.06.94	Gabelbrücke mit Standrohren	1	1
2	57.05.13	Kolbenstange	2	2
3	00.10.60	Sechskantschraube M7x25 DIN933	2	2
5	57.05.16	Anschlagkörper	2	2
6	57.05.18	Gleitdichtscheibe	2	2
7	57.05.19	Federauflage	2	2
8	57.05.49	Hutnmutter	2	2
9	57.05.20	Hauptfeder	2	2
10	57.06.32	Vorfeder	2	2
11	57.05.22	Zwischenstück	2	2
13	57.06.10	Distanzrohr	2	2
14	57.06.90	Gleitrohr links	1	1
15	57.05.90b	Gleitrohr rechts	1	1
16	57.06.22	Hutmanschette	2	2
17	00.70.15	Dichtring O7x12x2 DIN 7603	2	2
18	57.06.13	Faltenbalg	2	2
19	57.06.14	Schutzhülse	2	2
20	57.06.11	Verschlußschraube	2	2
21	01.00.14	O-Ring 20x2,5	2	2
22	57.06.37	Distanzring	1	1
23	00.43.66	Federscheibe B7 DIN 137	1	1
24	00.30.11	Scheibe 7,4 DIN 125	1	1
25	00.10.60	Sechskantschraube M7x25 DIN933	1	1
26	57.06.23	Scheinwerferhalter links	1	1
27	57.06.29	Scheinwerferhalter rechts	1	1
28	57.06.24	Haltering unten	2	2
29	57.06.25	Haltering oben	2	2
30	00.18.54	Flachrundschraube M6x13 DIN603	4	4
31	00.31.00	Scheibe 8,4 DIN 433	4	4
32	00.30.02	Scheibe 6,4 DIN 125	4	4
33	00.43.57	Federscheibe B6 DIN 137	4	4
34	00.20.10	Sechskantmutter M6 DIN 934	4	4
35	57.06.18	Gabelbrücke oben	1	1
-	57.01.02	Unterlagscheibe	1	1
-	05.05.05	Spezialdämpferöl	1	1
-	00.11.56	(1 Dose = 350 ccm für 2 Holme)	2	2
-	00.33.53	Sechskantschraube M 8x18	2	2
-	00.43.65	Scheibe B 8,4 DIN 9021	2	2
-		Federscheibe B 8 DIN 137	2	2

K 544 109

Gruppe : Teleskopgabel / Steuerlager, Vorderradkotflügel

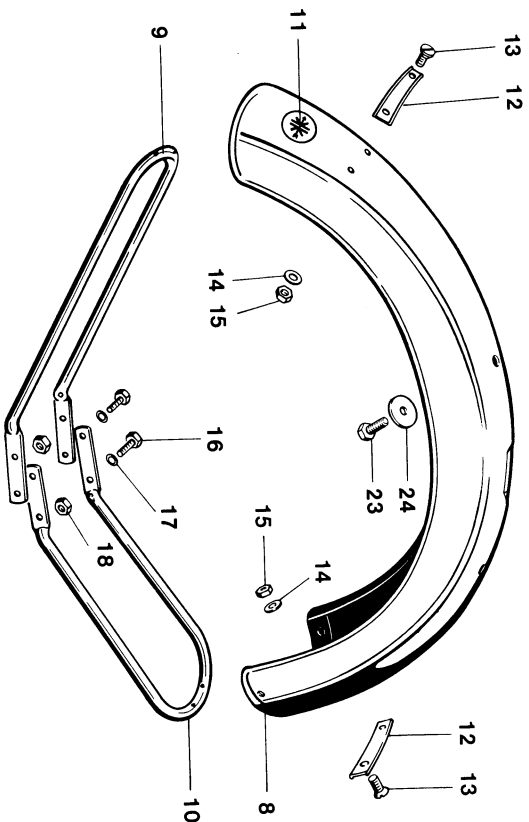
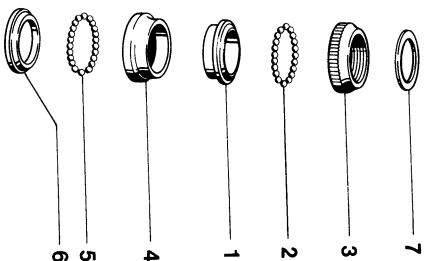
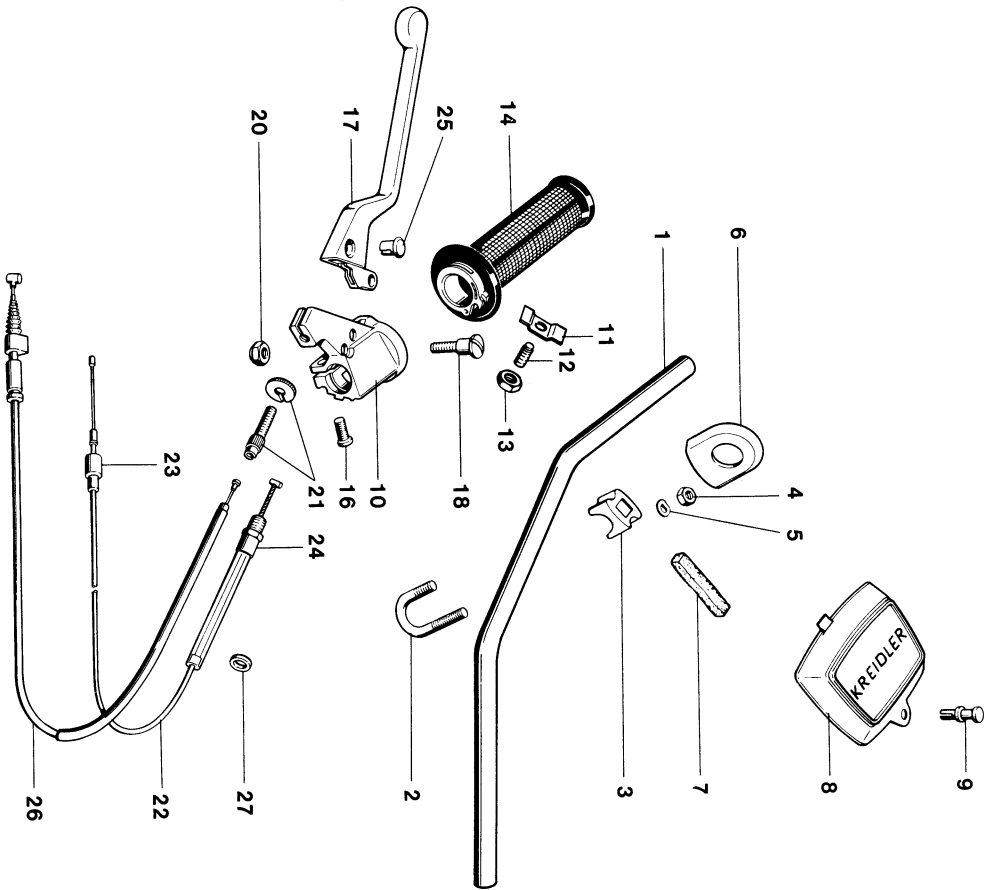


Bild-Nr.	EF-Nr.	Benennung	RS	L	RSH	L
-	37.02.89	Steuerlager, oben	B	1		1
1	37.02.40	Steuerschale oben		1		1
2	00.69.33	Kugel 1/4" DIN 5401		19		19
3	37.02.41	Gewindekonuss		1		1
-	37.29.91	Steuerlager, unten		1		1
4	37.52.42	Steuerschale unten		1		1
5	00.69.33	Kugel 1/4" DIN 5401		19		19
6	37.29.11	Gabelkonuss		1		1
7	57.01.02	Unterlegscheibe				n.B.n.B.
-	57.11.03	Gabelmutter (Skt SW32)		1		1
-	05.08.02	Vorderrad-Kotflügel, vollst.				
8	57.08.99a	am. Streben (bei Bestellung angeben, ob lackiert oder Nirosta) Vorderrad-Kotflügel		1		1
9	57.08.07a	(bei Bestellung angeben, ob lackiert oder Nirosta)				
10	57.08.08a	V-Kotflügelstrebe vorn		1		1
11	57.08.06	V-Kotflügelstrebe hinten		1		1
12	57.05.30	Abziehbild		2		2
13	00.16.16	Kotflügelunterlage				
14	00.33.54	Linsensenkschraube AM4x20		4		4
15	00.21.55	Scheibe A 4,3 DIN 9021		4		4
16	00.10.47	Sechskantmutter M4 DIN 985		4		4
17	00.43.32	Sechskantschraube M5x35 DIN 931		4		4
18	00.20.04	Federring B5 DIN 127 Sechskantmutter M5 DIN 934		4		4

545 161 d

Gruppe: Lenker/Gasdrehgriff, Gaszug, Vorder-  
radbremszug



K 545 186 a

Bild-Nr.	ET-Nr.	Benennung	RS-L	RSH-L
----------	--------	-----------	------	-------

1	57.07.14	<u>M-Lenkerbügel</u>	1	-
-	57.07.02	<u>Lenkerbügel hoch</u>	-	1
2	57.07.03	<u>Klemmbügel</u>	2	2
3	57.07.04	<u>Socket</u>	2	2
4	57.07.05	<u>Sechskantmutter</u>	4	4
5	00.43.66	<u>Federscheibe B7 DIN 137</u>	4	4
6	57.07.06	<u>Zierkappe</u>	2	2
7	57.07.07	<u>Elastikstreifen</u>	2	2
8	57.07.08	<u>Zierdeckel</u>	1	1
9	57.07.09	<u>Spreizniet</u>	1	1
-	57.93.86	<u>Gasdrehgriff vollst.</u>	1	1
10	05.13.77	<u>Rundzug m. Bremshebel Sport</u>	1	1
11	05.11.07	<u>▲ Drehgriffgehäuse vollst.</u>	1	1
12	05.12.96	<u>Bremsfeder</u>	1	1
13	00.20.59	<u>Regulierschraube</u>	1	1
14	05.13.78	<u>Sechskantmutter M5 DIN 439</u>	1	1
-	05.12.98a	<u>Griffrohr m. Drehgriffüberzug</u>	1	1
16	05.10.17	<u>▲ Drehgriffüberzug</u>	1	1
17	05.13.80	<u>Linssenschraube M6x15</u>	1	1
18	05.13.64	<u>Hebel</u>	1	1
20	00.20.19	<u>Hebelschraube M6</u>	1	1
21	05.13.21	<u>Sechskantmutter M6 DIN 934</u>	1	1
22	57.84.75	<u>Stellschraube M7x30</u>	1	1
-	57.84.76	<u>Gaszug</u>	-	-
23	57.04.13	<u>Gaszug</u>	1	1
25	05.12.35	<u>Regenschutzkappe</u>	1	1
26	57.84.80	<u>Lötninglaufnahme</u>	1	1
27	255.04.11	<u>Vorderrad-Bremszug</u>	1	1
		<u>Spannring</u>	1	1

Gruppe: Lenker/Kupplungshebel, Kupplungszug,  
Spiegel

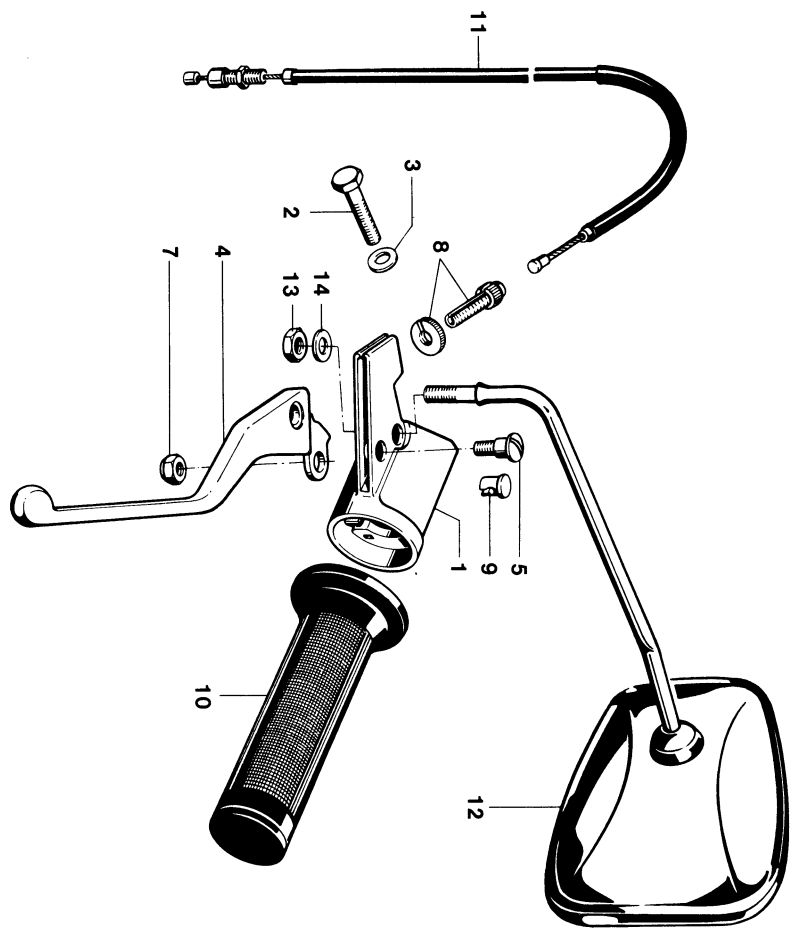
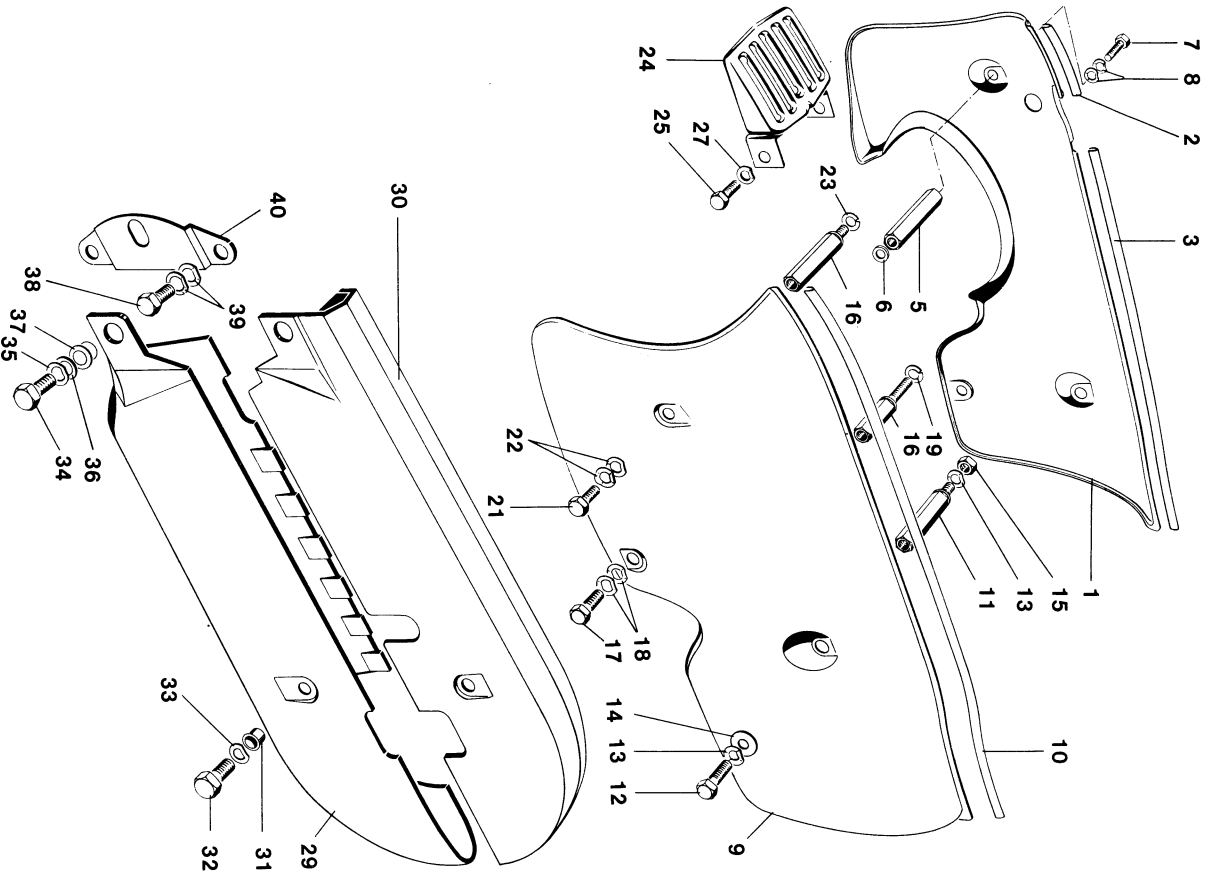


Bild-Nr.	FT-Nr.	Benennung	1-2	1-1
-	57.93.87	Kupplungshebel, vollst.	1	1
-	05.13.83	Gelenkstück, vollst.	1	1
4	05.13.80	Hebel	1	1
5	05.10.32	Hebelschraube M5	1	1
7	00.20.04	Sechskantmutter M5 DIN 934	1	1
8	05.13.21	Stellschraube M7x30	1	1
9	05.12.35	Lötningelaufnahme	1	1
10	57.93.09	Festgriff	1	1
11	57.84.85	Kupplungszug	1	1
12	27.00.84	Rückblickspiegel, vollst.links	1	1
-	27.00.83	Rückblickspiegel, vollst.rechts n.B.n.B.	1	1
-	02.00.08	Glas für Rückblickspiegel	1	1
13	00.21.53	Sechskantmutter M8 DIN985	1	1
14	00.32.52	Scheibe 8 DIN 440	1	1

K 545 177 b

Gruppe : Motorverkleidung, Kettenkasten

Bild-Nr.	ET-Nr.	Benennung	RS-L	RSH-L
1	15.64.15	Motorverkleidung, rechts	1	1
-	15.64.09	Keder vorn, chromfarben	1	1
3	47.73.08	Keder hinten, chromfarben	1	1
5	47.03.04	Distanzstück	1	1
6	00.30.03	Scheibe 8,4 DIN 125	1	1
7	00.11.25	Sechskantschraube M6x10 DIN 933	1	1
8	00.43.63	Federscheibe B6 DIN 137	2	2
9	15.64.03	Motorverkleidung, links	1	1
10	15.64.10	Keder, chromfarben	1	1
11	47.73.10	Distanzstück	1	1
12	00.11.25	Sechskantschraube M6x10 DIN933	1	1
13	00.43.63	Federscheibe B6 DIN 137	2	2
14	00.32.51	Scheibe 7 DIN 1440	1	1
15	00.20.19	Sechskantmutter M6 DIN 934	1	1
16	15.04.39	Befestigungsbolzen	2	2
17	00.11.25	Sechskantschraube M6x10 DIN 933	1	1
18	00.43.63	Federscheibe B6 DIN 137	2	2
19	00.43.37	Federring B6 DIN 127	1	1
21	00.11.25	Sechskantschraube M6x10 DIN 933	1	1
22	00.43.63	Federscheibe B6 DIN 137	2	2
23	00.43.37	Federring B6 DIN 127	1	1
25	00.11.42	Sechskantschraube M6x16 DIN 933	2	2
24	47.73.98	Gitter	1	1
27	00.43.63	Federscheibe B6 DIN 137	2	2
29	37.77.04	Kettenkasten, unten	1	1
30	37.77.05	Kettenkasten, oben	1	1
31	47.65.02	Rohrniet	1	1
32	00.11.22	Sechskantschraube M6x12 DIN 933	2	2
33	00.43.63	Federscheibe B6 DIN 137	2	2
34	00.11.24	Sechskantschraube M6x15 DIN 933	2	2
35	00.43.63	Federscheibe B6 DIN 137	2	2
36	00.33.50	Scheibe A6,4 DIN 9021	2	2
37	00.59.15	Rohrniet A10x1x5 DIN 7340	2	2
38	00.11.25	Sechskantschraube M6x10 DIN 933	1	1
39	00.43.63	Federscheibe B6 DIN 137	2	2
40	37.77.06	Haltebügel	1	1



K 545 178 c



Gruppe : Kraftstoffanlage

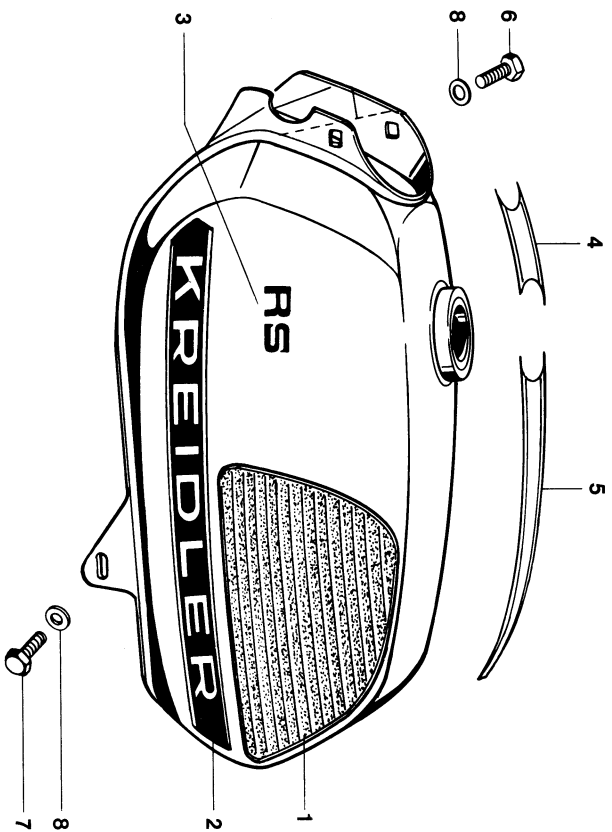
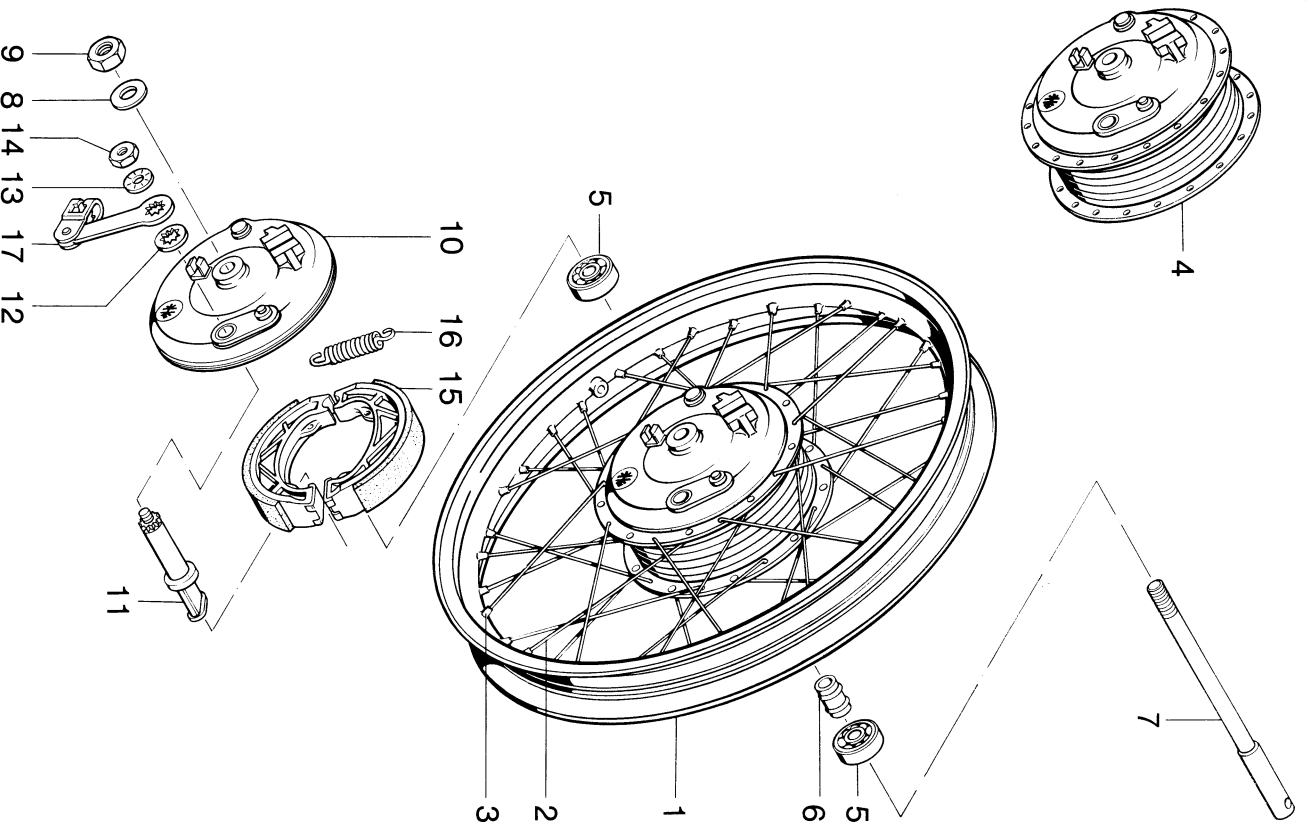


Bild-Nr.	ET-Nr.	Benennung	RS-L	RSH-L
-	77.76.93+	Kraftstoffbehälter, vollst.	1	1
1	77.81.06	Kniekissen links	1	1
-	77.81.07	Kniekissen rechts	1	1
2	77.81.25	Klebebild links	1	1
-	77.81.26	Klebebild rechts	1	1
3	77.81.04	-Abziehbild "RS"	2	2
-	77.81.22	-Abziehbild "Gross"	-	-
4	77.81.15	Abziehbild für Tankrückten, vorn	1	1
5	77.81.16	Abziehbild für Tankrückten, hinten	1	1
-	07.11.01	Tankdeckel B40 DIN 73 400	1	1
-	77.76.91*	Kraftstoffbehälter, vollst.	1	1
2	77.81.39	Klebebild links	1	1
-	77.81.40	Klebebild rechts	1	1
-	77.81.23	Klebebild "Florett"	2	2
3	77.81.32	-Abziehbild "RS"	2	2
4	77.81.37	Abziehbild für Tankrückten, vorn	1	1
5	77.81.38	Abziehbild für Tankrückten, hinten	1	1
-	07.11.01	Tankdeckel B40 DIN 73 400	1	1
6	00.11.46	Sechskantschraube M6x12 DIN 933	2	2
7	00.11.42	Sechskantschraube M6x16 DIN 933	2	2
8	00.33.50	Scheibe A 6,4 DIN 9021	4	4
9	77.51.90	Kraftstoffhahn, vollst.	1	1
10	00.07.01	▲ Überwurfmutter	1	1
11	00.07.02	Innensieb	1	1
12	00.07.03	Schlauchnippel	1	1
13	00.70.18	Fiberdichtung A7, 5x14 DIN 7603	1	1
15	00.93.36	Kraftstoffschlauch A5x9x120 DIN 7337	1	1

K 545 164 d

+ bis Fahrgestell-Nr. 5174 897 (vom Kraftstoffbehälter, vollst. 77.76.93 sind nur noch Einzelteile lieferbar)

\* ab Fahrgestell-Nr. 5174 898



Gruppe: Vorderrad mit Nabe 160 Ø

Bild-Nr.	ET-Nr.	Benennung	RS-L	RSH-L
-	00.96.16	<u>Drahtreifen 2 3/4-17</u> <u>reinforced</u>	1	1
-	00.96.26	<u>Schlauch 2 3/4-17</u>	1	1
-	00.96.50	<u>Felgenband 16-17"/21</u>	1	1
-	67.72.00	<u>Vorderrad, 2 3/4-17, ohne Be-</u> <u>reifung</u>	1	1
1	67.89.02	↑ <u>Felge 1,50Ax17.</u>	1	1
2	67.78.07	Speiche außen, mit Nippel	18	18
-	67.78.08	Speiche innen, mit Nippel	18	18
4	67.15.00	<u>Vorderradbremsnabe, vollst.</u> <u>160 Ø</u>	1	1
-	06.15.79	↑ <u>Nabenkörper vollst.</u>	1	1
5	00.61.04	↑ <u>Kugellager 6201 Z/C3 DIN625</u>	2	2
6	06.15.63	↑ <u>Distanzrohr</u>	1	1
-	06.15.62	↑ <u>Nutring</u>	1	1
7	67.03.01	↑ <u>Steckachse</u>	1	1
8	00.31.10	↑ <u>Scheibe 13 DIN 433</u>	1	1
9	67.02.03	↑ <u>Achsmutter</u>	1	1
-	06.15.81	↑ <u>Bremsdeckel, vollst.</u>	1	1
10	06.15.80	↑ <u>Bremsdeckel, nackt</u>	1	1
11	06.15.84	↑ <u>Bremsnocken, vollst.</u>	1	1
-	06.15.68	↑ <u>Scheibe 0,6 dick</u>	1	1
12	06.15.88	↑ <u>Scheibe 2 dick</u>	1	1
13	06.15.71	↑ <u>Zahnscheibe</u>	1	1
14	06.15.67	↑ <u>Sechskantmutter SW 17</u>	1	1
15	06.15.82	↑ <u>Bremsbackenpaar</u>	1	1
16	06.15.86	↑ <u>Rückzugfeder</u>	2	2
17	06.15.87	↑ <u>Bremshebel</u>	1	1
-	06.16.03	↑ <u>Schutzkappe SW 22 1H5</u>	1	1

Gruppe: Vorderrad/Gußrad mit Trommelbremse

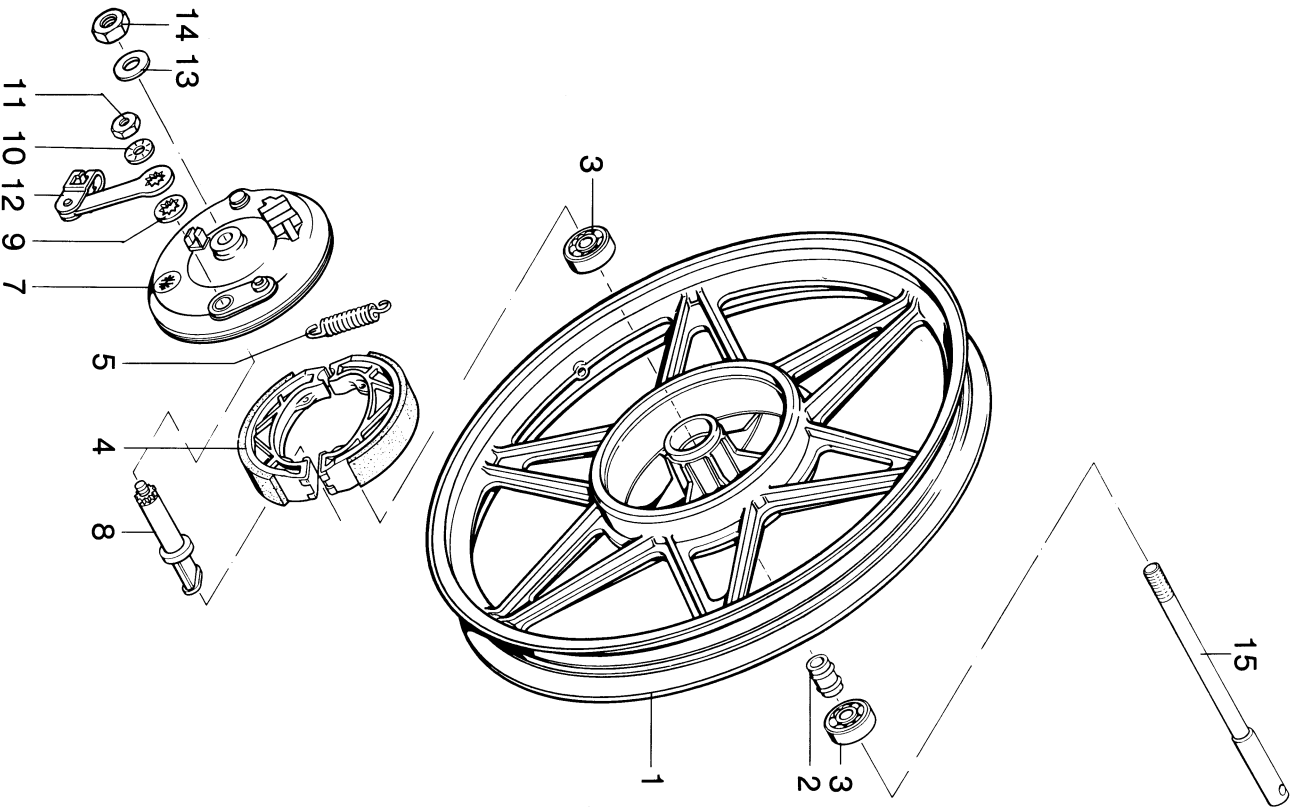


Bild-Nr.	ET-Nr.	Benennung	RS-L	RSH-L
-	06.96.16	<u>Drahtreifen</u> 2 3/4-17	1	1
-	06.96.26	<u>reinforced Schlauch</u> 2 3/4-17	1	1
-	06.96.50	<u>Felgenband</u>	1	1
1	67.25.99	<u>Gußrad</u> , vormont., ohne be- <u>reifung</u>	1	1
2	67.24.97	<u>Distanzring</u>	1	1
3	00.61.31	<u>Rillenkugellager</u> 6301 Z/C3 MP 47 DIN 625	2	2
-	67.25.01	<u>Mitneherring</u> für Naben- <u>antrieb</u>	1	1
-	67.25.97	<u>Bremsdeckel</u> vollst.	1	1
4	06.15.82	<u>Bremsbacken</u> paar, vollst.	1	1
5	06.15.86	<u>↑Rückzugfeder</u>	2	2
7	67.25.02	<u>Bremsdeckel</u> , nackt	1	1
8	06.15.84	<u>↑Bremsnocken</u> , vollst.	1	1
-	06.15.68	<u>↑Scheibe</u> 0,6 dick	1	1
9	06.15.88	<u>↑Scheibe</u> 2 dick	1	1
10	06.15.71	<u>Zahnscheibe</u>	1	1
11	06.15.67	<u>Sechskantmutter</u> SW 17	1	1
12	06.15.87	<u>↑Bremshebel</u> mit Schlaufe	1	1
13	00.31.10	<u>Scheibe</u> 13 DIN 433	1	1
14	67.02.03	<u>Achsmutter</u>	1	1
15	67.03.01	<u>Steckachse</u>	1	1
-	06.16.03	<u>Schutzkappe</u> SW 22 1H5	1	1

Gruppe: Hinterrad mit Nabe 160  $\phi$

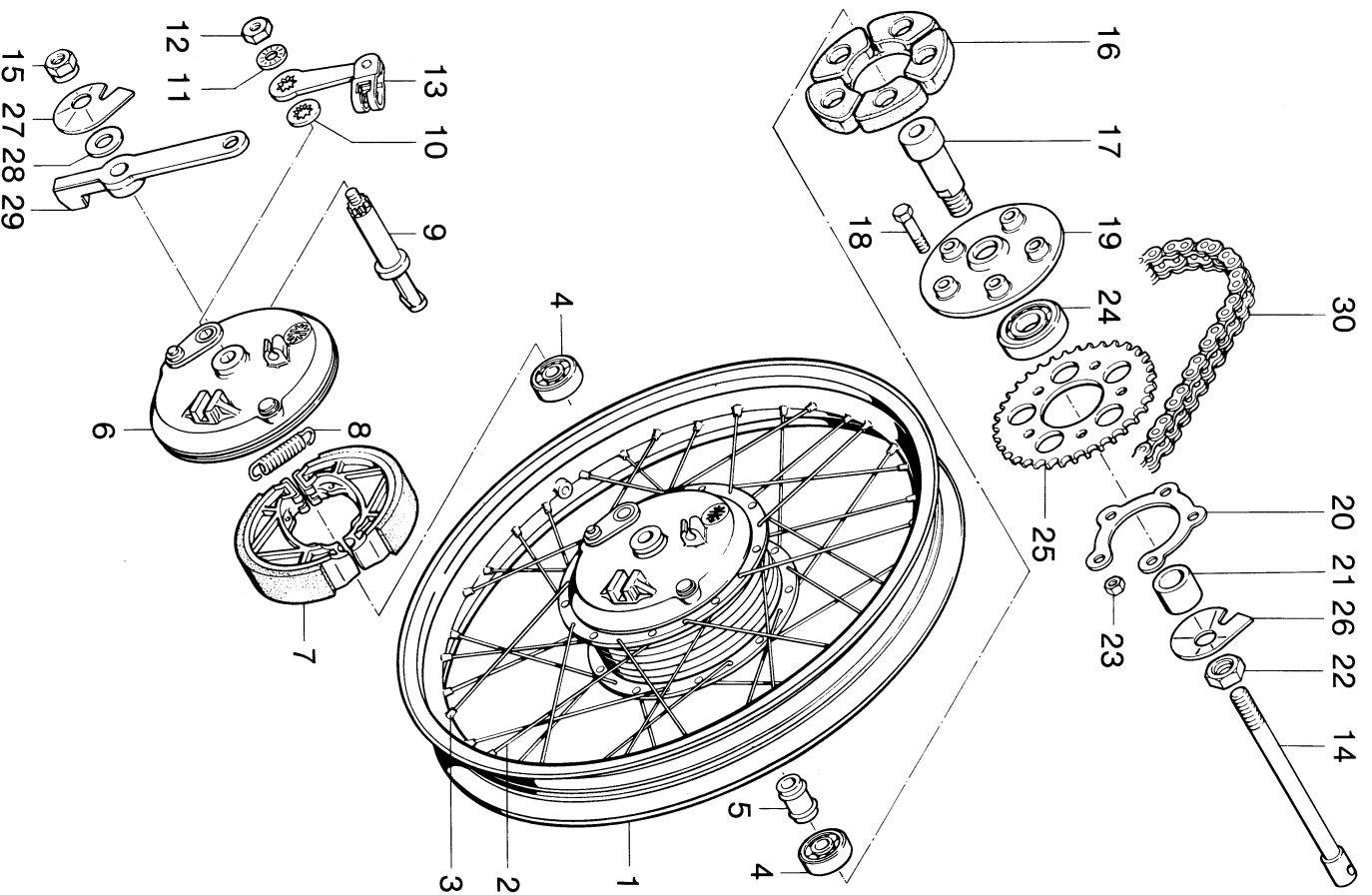


Bild-Nr.	ET-Nr.	Benennung	RSL	RSHL
-	00.96.15	Drahtreifen 2 3/4 -17 reinforced	1	1
-	00.96.26	Schlauch 2 3/4 -17	1	1
-	00.96.50	Felgenband 16-17"/21	1	1
-	67.61.00	Hinterrad vollst. o. Bereifung	1	1
1	67.89.02	Felge 1.50Ax17	1	1
2	67.78.09	Speiche außen, mit Nippel	18	18
3	67.78.10	Speiche innen, mit Nippel	18	18
-	67.14.00	Hinterradbrennsnabe vollst. 160 $\phi$	1	1
-	06.15.93	Nabenkörper, vollst.	1	1
4	00.61.04	Kugellager 6201 Z/C 3	2	2
5	06.15.76	Distanzrohr	1	1
-	06.15.97	Bremsdeckel, vollst.	1	1
6	06.15.94	Bremsdeckel, nackt	1	1
7	06.15.82	Bremsbackenpaar, vollst.	1	1
8	06.15.86	Rückzugfeder	2	2
9	06.15.84	Bremsnocken, vollst.	1	1
-	06.15.68	Scheibe 06, dick	1	1
10	06.15.88	Scheibe 2 dick	1	1
11	06.15.71	Zahnscheibe	1	1
12	06.15.67	Sechskantmutter SW 17	1	1
13	06.15.95	Bremshebel mit Schlaufe	1	1
14	67.02.02	Steckachse	1	1
15	67.02.03	Achsmutter	1	1

K 545 188 a

73/N17

11/76

74/N17

Gruppe: Hinterrad mit Nabe 160 Ø

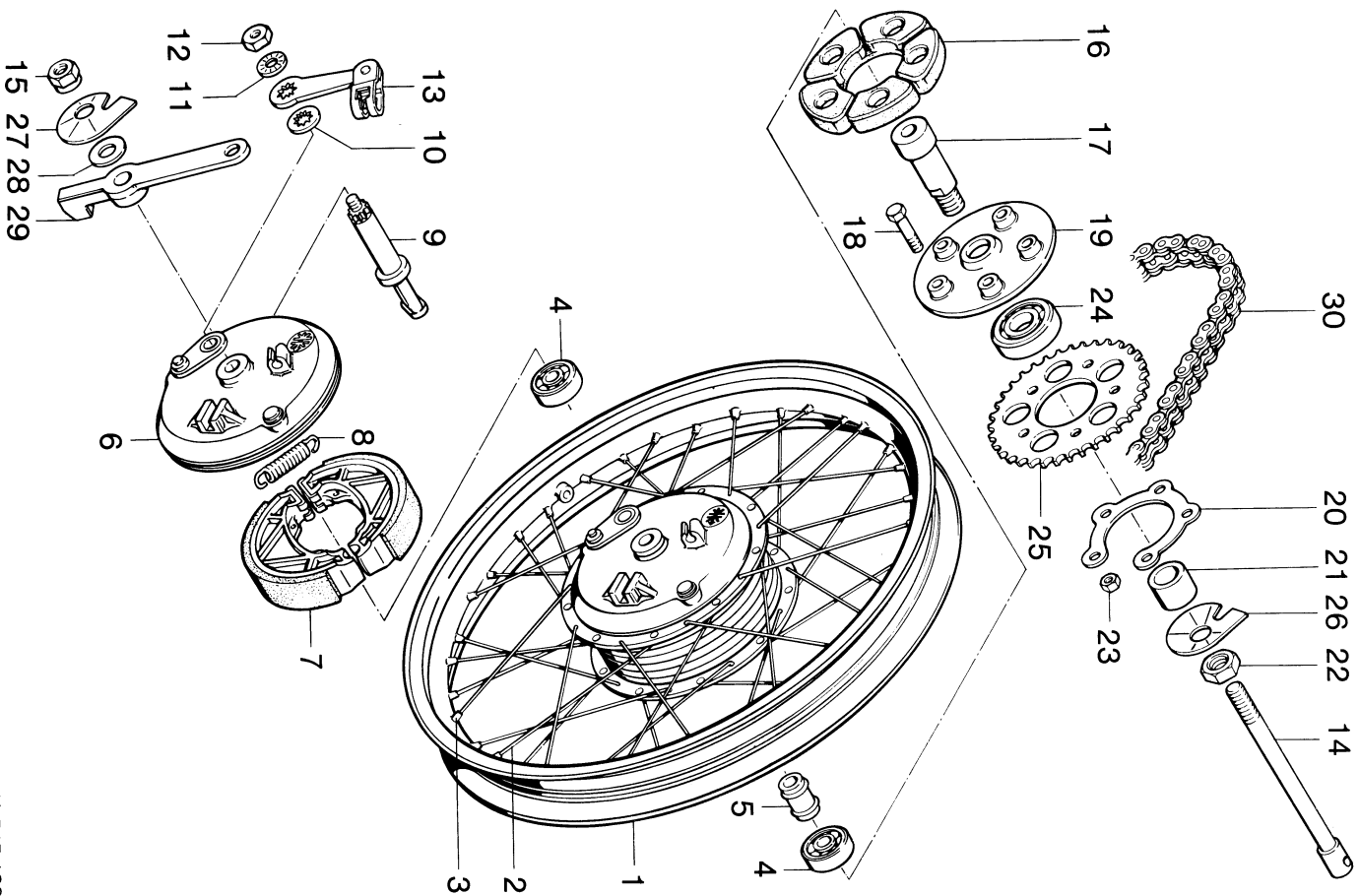


Bild-Nr.	ET-Nr.	Benennung	1	2	3	4	5
16	06.15.77	Stoßdämpfer	1	1			
17	06.15.73	Stützring	1	1			
18	00.10.43	Sechskantschraube M7x32 DIN 931	5	5			
19	67.04.98	Zahnkranzträger	1	1			
20	67.02.05	Sicherungskranz	1	1			
21	67.02.97	Hülse	1	1			
22	06.15.75	Sechskantmutter SW 21	1	1			
23	00.20.24	Sechskantmutter M7 DIN 934	5	5			
24	00.60.33	Kugellager 6004 2 RS/C3 DIN 625	1	1			
25	67.94.04	Kettenrad Z = 35	1	1			
26	67.94.11	Kettenspannexzenter links	1	1			
27	67.94.12	Kettenspannexzenter rechts	1	1			
28	14.09.06	Scheibe	1	1			
29	67.84.10	Bremshalter	1	1			
30	27.00.99	Kette 1/2x1/4x7.75, 102 Glieder einschl. Schloß	1	1			
-	09.93.95	Kettenschloß	1	1			

Gruppe: Hinterrad/Gußrad mit Trommelbremse 160 Ø

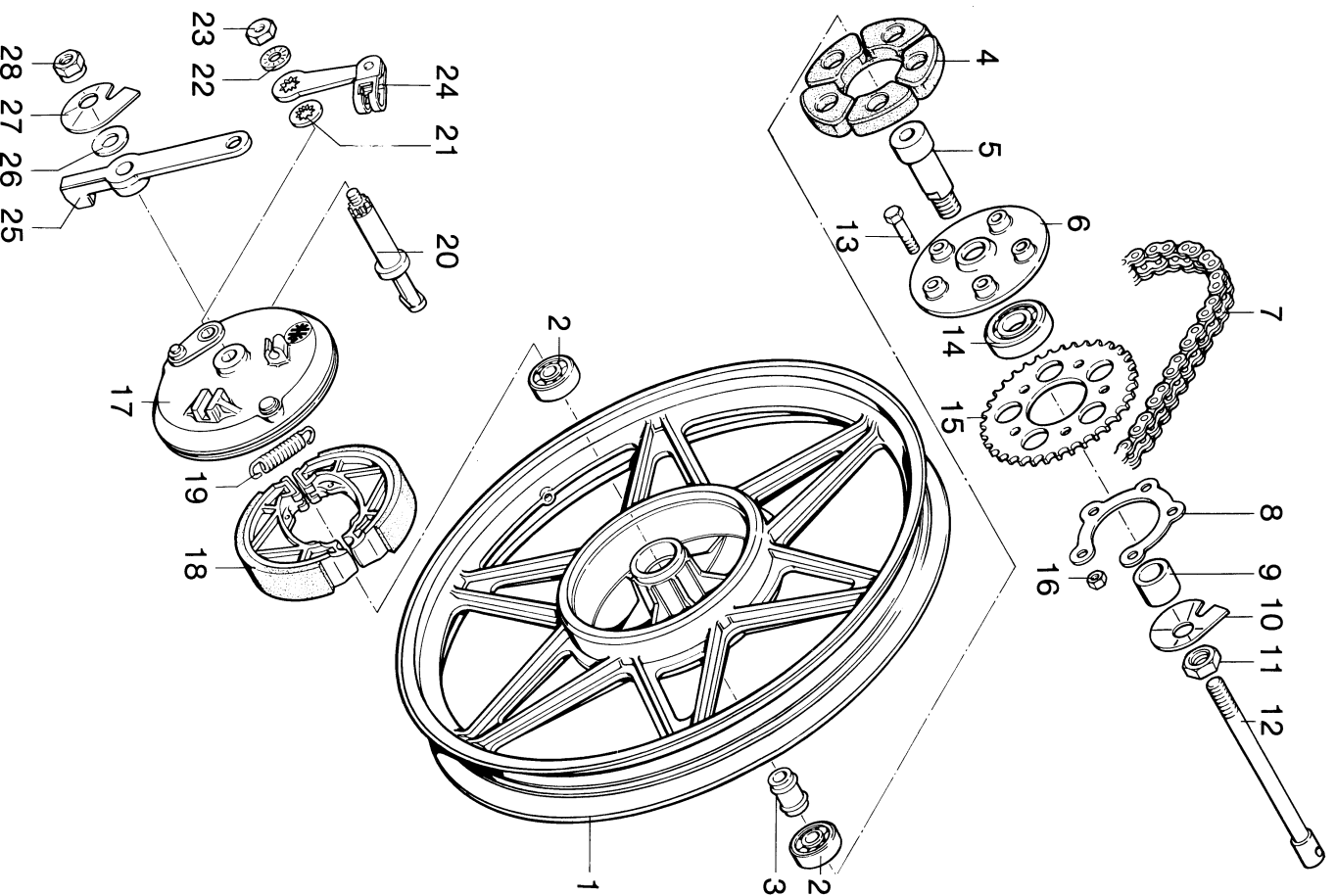


Bild-Nr.	EP-Nr.	Benennung	SH	SH	SH
-	00.96.15	<u>Drahtreifen 2 3/4 - 17 reinforced</u>	1	1	1
-	00.96.26	<u>Schlauch 2 3/4 - 17</u>	1	1	1
-	00.96.50	<u>Felgenband</u>	1	1	1
1	67.24.99	<u>Gußrad, vormontiert, o. Bereifung</u>	1	1	1
2	00.61.31	↓ <u>Kugellager 6301 Z/C3 MP 47</u> DIN 625	2	2	2
3	67.24.02	↓ <u>Distanzrohr</u>	1	1	1
4	06.15.77	<u>Stoßdämpfer</u>	1	1	1
5	06.15.73	<u>Stützring</u>	1	1	1
6	67.04.98	<u>Zahnkranzträger</u>	1	1	1
7	27.00.99	<u>Kette 1/2 x 1/4x7.75, 102 Glieder einschl. Schloß</u>	1	1	1
8	67.02.05	<u>Sicherungskranz</u>	1	1	1
9	67.02.95	<u>Hülse</u>	1	1	1
10	67.94.11	<u>Kettenspannexzenter links</u>	1	1	1
11	06.15.75	<u>Sechskantmutter SW 21</u>	1	1	1
12	67.02.02	<u>Steckachse</u>	1	1	1
13	00.10.43	<u>Sechskantschraube M7x32 DIN 931</u>	5	5	5
14	00.60.33	<u>Kugellager 6004 2 RS/C 3 DIN 625</u>	1	1	1
15	67.94.04	<u>Kettenrad Z = 35</u>	1	1	1
16	00.20.24	<u>Sechskantmutter M 7 DIN 934</u>	5	5	5
-	67.14.99	<u>Bremsdeckel, vollst.</u>	1	1	1
17	06.15.94	↓ <u>Bremsdeckel, nackt</u>	1	1	1
18	06.15.82	↓ <u>Bremsbackenpaar, vollst.</u>	1	1	1
19	06.15.86	↓ <u>Rückzugfeder</u>	2	2	2

Gruppe : Hinterrad/Gußrad mit Trommelbremse 160 Ø

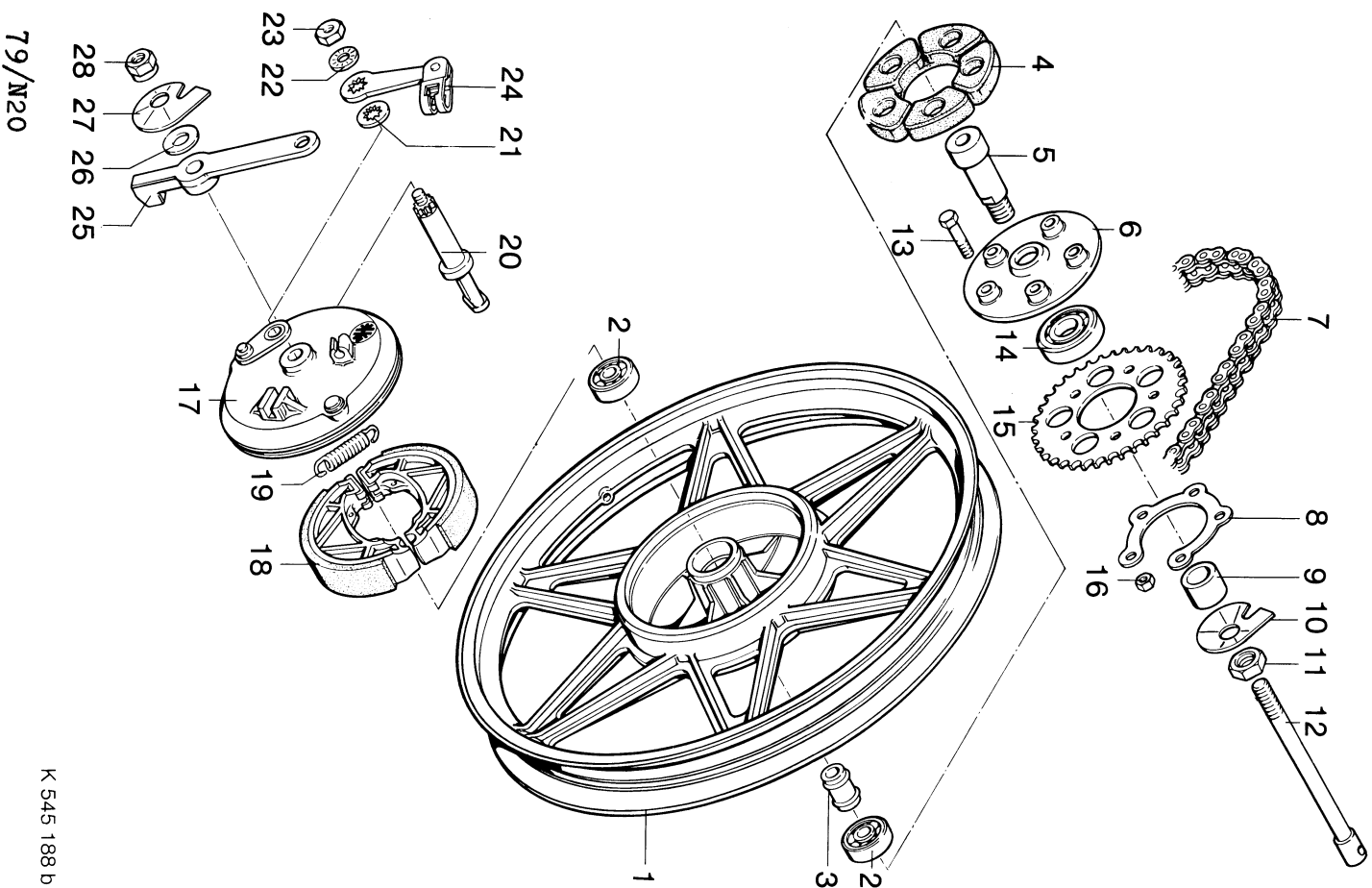


Bild-Nr.	ET-Nr.	Benennung	RSG	RSHG
20	06.15.84	Bremsnocken, vollst.	1	1
-	06.15.68	Scheibe 0,6 dick	1	1
21	06.15.88	Scheibe 2 dick	1	1
22	06.15.71	Zahnscheibe	1	1
23	06.15.67	Sechskantmutter SW 17	1	1
24	06.15.95	Bremshebel mit Schlaufe	1	1
25	67.84.10	Bremshalter	1	1
26	15.09.06	Scheibe	1	1
27	67.94.12	Kettenspannerzenter rechts	1	1
28	67.02.03	Achsmutter	1	4
-	09.93.95	Kettenschloß	1	1

Gruppe : Elektrische Anlage/Scheinwerfer

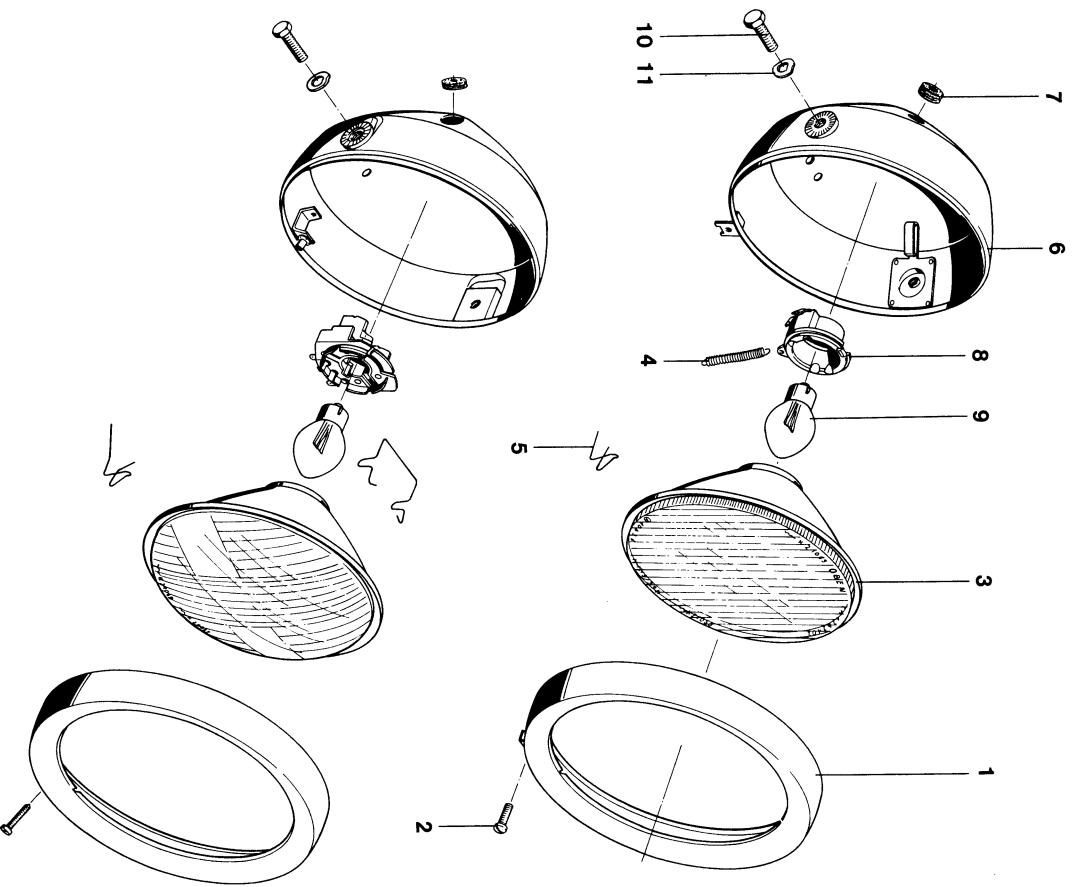


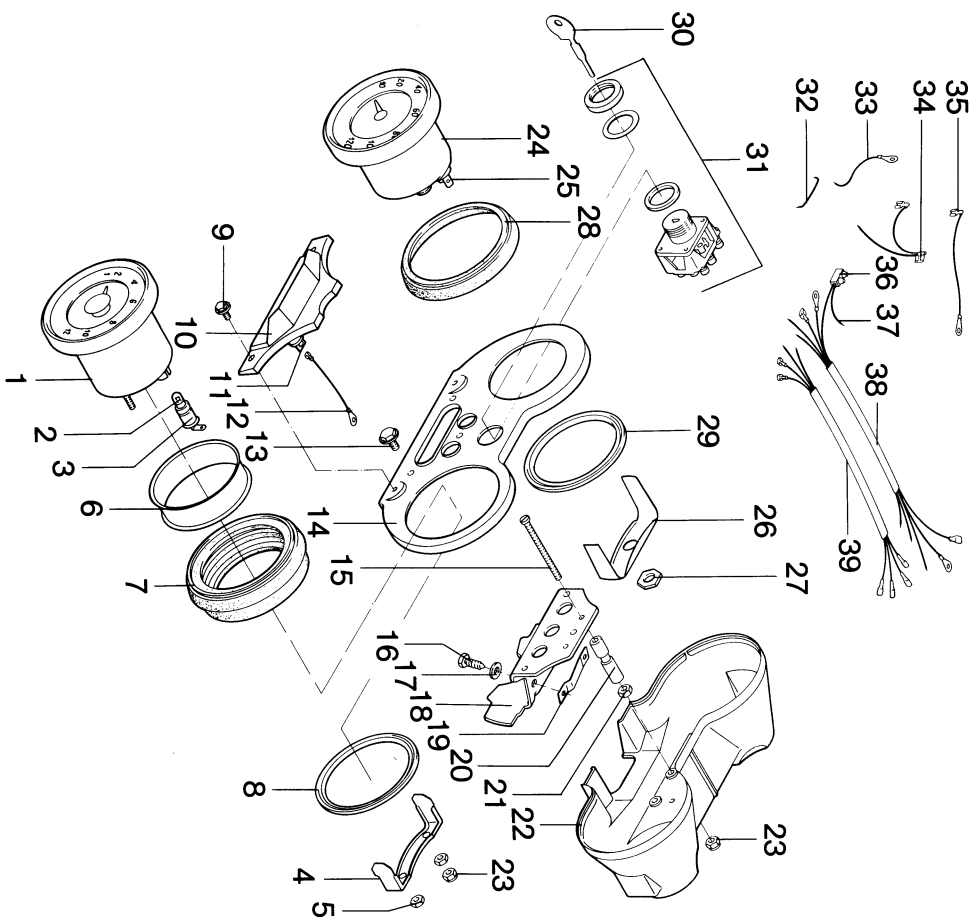
Bild-Nr.	ET-Nr.	Benennung	1	2	3	4	5	6	7	8	9	10	11
-	87.84.67a	Scheinwerfer vollst. 155Ø ZKW	1	1	1	1	1	1	1	1	1	1	1
-	87.84.66	Scheinwerferersatz	1	1	1	1	1	1	1	1	1	1	1
1	08.18.15	Glashaltering	1	1	1	1	1	1	1	1	1	1	1
2	00.17.10	Befestigungsschraube für Ring	1	1	1	1	1	1	1	1	1	1	1
3	08.18.17	Vorderteil vollst. (Reflektor/Glas)	1	1	1	1	1	1	1	1	1	1	1
4	08.18.10	Befestigungsfeder für Fassung	1	1	1	1	1	1	1	1	1	1	1
5	08.18.18	Befestigungsfeder für Vorderteil	1	1	1	1	1	1	1	1	1	1	1
6	87.84.57a	-Gehäuse	7	7	7	7	7	7	7	7	7	7	7
7	87.84.06	-Kabeltülle	1	1	1	1	1	1	1	1	1	1	1
8	08.18.16	Lampenfassung	2	2	2	2	2	2	2	2	2	2	2
9	08.17.53	Glühlampe 6V 35/35W DIN 72601	1	1	1	1	1	1	1	1	1	1	1
10	00.11.56	Sechskantschraube M8x18 DIN 933	1	1	1	1	1	1	1	1	1	1	1
11	00.43.58	Federscheibe	2	2	2	2	2	2	2	2	2	2	2

K 545 179c



Gruppe: Elektrische Anlage/Cockpit, Nebenantrieb,  
Tachometerwelle ab Fig.-Nr. 5164504

Bild-Nr.	EF-Nr.	Benennung	1 Stk	1 Stk
-	27.78.70+	Cockpit, vollst.	1	1
-	27.08.99*	Cockpit, vollst.	1	1
-	27.08.99ax	Cockpit, vollst.	1	1
1	27.78.87+	Drehzahlmesser, vollst.	1	1
-	27.78.76**	Drehzahlmesser, vollst markiert mit gelbem Punkt)	1	1
2	08.17.60	Glühlampe 6 V 0,6 W	1	1
3	87.81.16	Lampenfassung, 1-polig	1	1
4	27.78.21	Bügel	1	1
5	00.20.30	Sechskantmutter M4 DIN 934	2	2
6	27.78.19	Dämpfungsring	1	1
7	27.78.24	Dämpfung	1	1
8	27.78.20	Spannring	1	1
9	02.78.02	Spanlo-Sechskantschraube M4x8	2	2
10	27.78.29	Kontrollleuchtenträger	1	1
11	27.78.75	Signalleuchte grün mit Glühlampe	2	2
-	27.78.69	Signalleuchte blau mit Glühlampe	1	1
12	87.81.38	Masseleitung z.Kontrollleuchte	1	1
13	02.78.03	Tapfite-SechskantschraubeM5x83	3	3
14	27.78.54	Abdeckung	1	1
15	00.17.37	Zylinderschraube M4x55	2	2
16	00.19.30	Blechschrabe B 4, 6x16	2	2
17	00.30.06	Scheibe 5,3 DIN 125	2	2
18	27.78.49	Trägerblech	1	1
19	27.78.53	Schelle	1	1
20	27.78.25	Distanzrohr	2	2
21	00.20.30	Sechskantmutter M4 DIN 934	2	2
22	27.78.16a	Gehäuse	1	1
23	00.29.31	Sicherungsmutter M4 DIN 980	3	3
24	09.21.21	Tachometer, vollst.	1	1
25	87.81.17	Lampenfassung, 2-polig	1	1
-	08.17.60	Glühlampe 6 V 0,6 W	1	1
26	27.78.17	Bügel	1	1
27	27.08.02	Sechskantmutter	1	1



Gruppe: Elektrische Anlage/Cockpit, Nebenantrieb,  
Tachometerwelle ab Fig.-Nr. 5164504

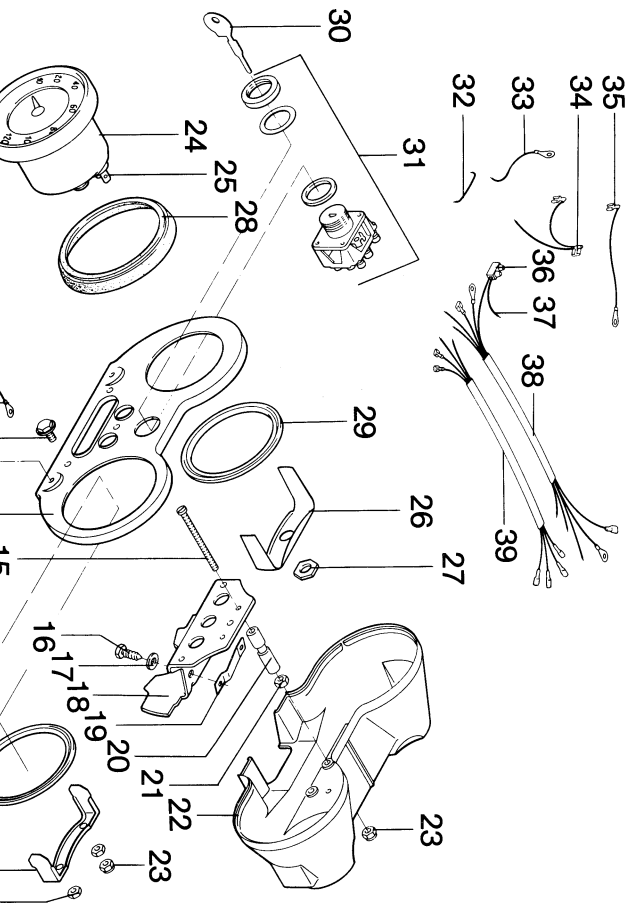


Bild-Nr.	Fig.-Nr.	Benennung	1	1
28	27.78.34	Zwischenring	1	1
29	27.78.20	Spannring	1	1
30	27.78.30	Zündschlüssel	1	1
-	27.00.13	Griffkappe f. Zündschlüssel	1	1
31	27.78.66	Zünd-Lichtschalter	1	1
32	87.81.33	Verbinder gelb	1	1
33	87.81.37	Masselleitung zum Zündschalter	1	1
34	87.81.35	Leitung für Instrumentenbeleuchtung	1	1
35	37.81.36	Masselleitung zum Tachometer	1	1
36	00.95.08	Leistungsverbinder B1	1	1
37	87.81.31	Verbinder grau/rot	1	1
38	87.81.68	Kabelstrang zum Cockpit	1	1
-	87.21.50	Kabelstrang zum Cockpit	1	1
39	87.81.64	Kabelstrang zur Signalleuchte	1	1
-	27.78.90	Nebenantrieb	1	1
-	27.78.96	Tachometerwelle	1	1

+ ) bis Fig.-Nr. 5 166 554  
 von Fig.-Nr. 5 167 155  
 bis Fig.-Nr. 5 168 954

\* ) von Fig.-Nr. 5 166 555  
 bis Fig.-Nr. 5 167 154  
 ab Fig.-Nr. 5 168 955

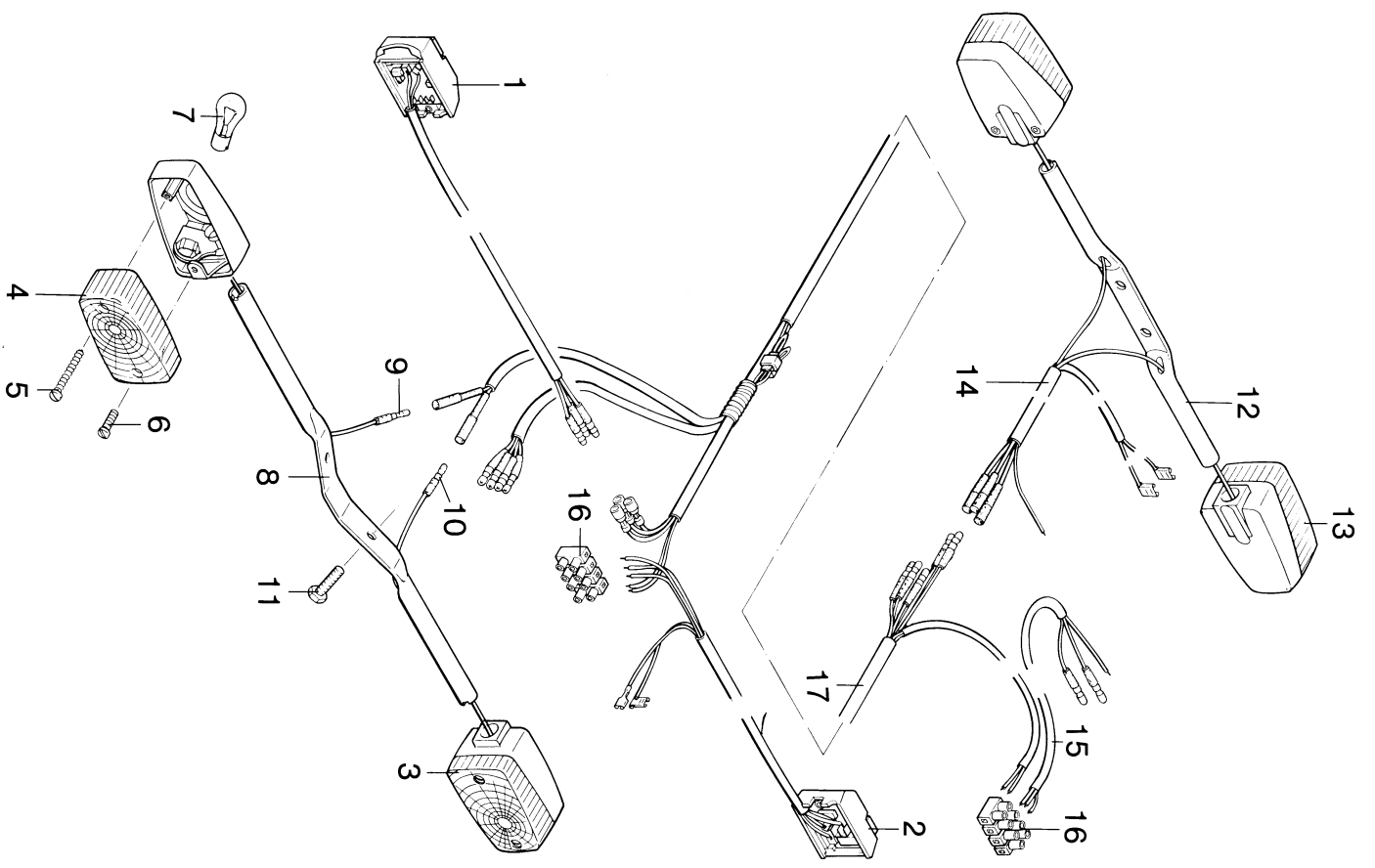
o ) in Verbindung mit Cockpit 27.78.70  
 □ ) in Verbindung mit Cockpit 27.08.99  
 ) und 27.08.99a

▲ ) Glühlampen sind mit Signalleuchte vergossen.  
 ) Im Bedarfsfall Signalleuchte vollst. austauschen.

Gruppe : Blinkanlage/Kabelstrang, Blinkleuchten,  
Schalter bis Fahrgestell-Nr. 5168 954

Bild-Nr.	ET-Nr.	Benennung	RSL	RSHL
----------	--------	-----------	-----	------

1	87.81.70	Blinkerschalter mit Kabel	1	1
2	87.81.73	Lenkerschalter mit Kabel	1	1
3	00.17.07	Zylinderschraube M4x10 DIN 84	2	2
-	97.13.99	Blinkerhalter vorn, vormont.	1	1
3	97.03.99	Blinkleuchte, vollst.	2	2
4	09.03.04	▲ Lichtaustritt	2	2
5	09.03.07	Schraube 3,5x30	2	2
6	00.17.34	Zylinderschraube M4x8 DIN 84	2	2
7	08.17.72	Glühlampe 6V 21W DIN 72 601	2	2
8	97.13.07	Blinkerhalter, vorn	1	1
9	97.13.03	Kabel für Blinker links	1	1
10	97.13.04	Kabel für Blinker rechts	1	1
11	00.11.12	Sechskantschraube M6x10 DIN 933	2	2
-	00.43.57	Federscheibe B6 DIN 137	2	2
12	97.03.47	Blinkerhalter hinten	1	1
13	97.03.99	Blinkleuchte, vollst. (Einzel-	2	2
-	08.17.72	teile siehe Pos. 4-6) Glühlampe 6 V 21 W DIN 72 601	2	2
14	87.81.60	Kabelstrang zum Heck	1	1
15	87.81.61	Kabelstrang z. Trennstelle	1	1
16	00.95.11	Trägerplatte	1	1
17	87.81.62	Leitungsverbinder B4 DIN 72586	2	2
		Hauptkabelstrang	1	1



Gruppe: Blinkanlage/Kabelstrang, Blinkleuchte,  
Schalter ab Fahrgest.-Nr. 5 168 955

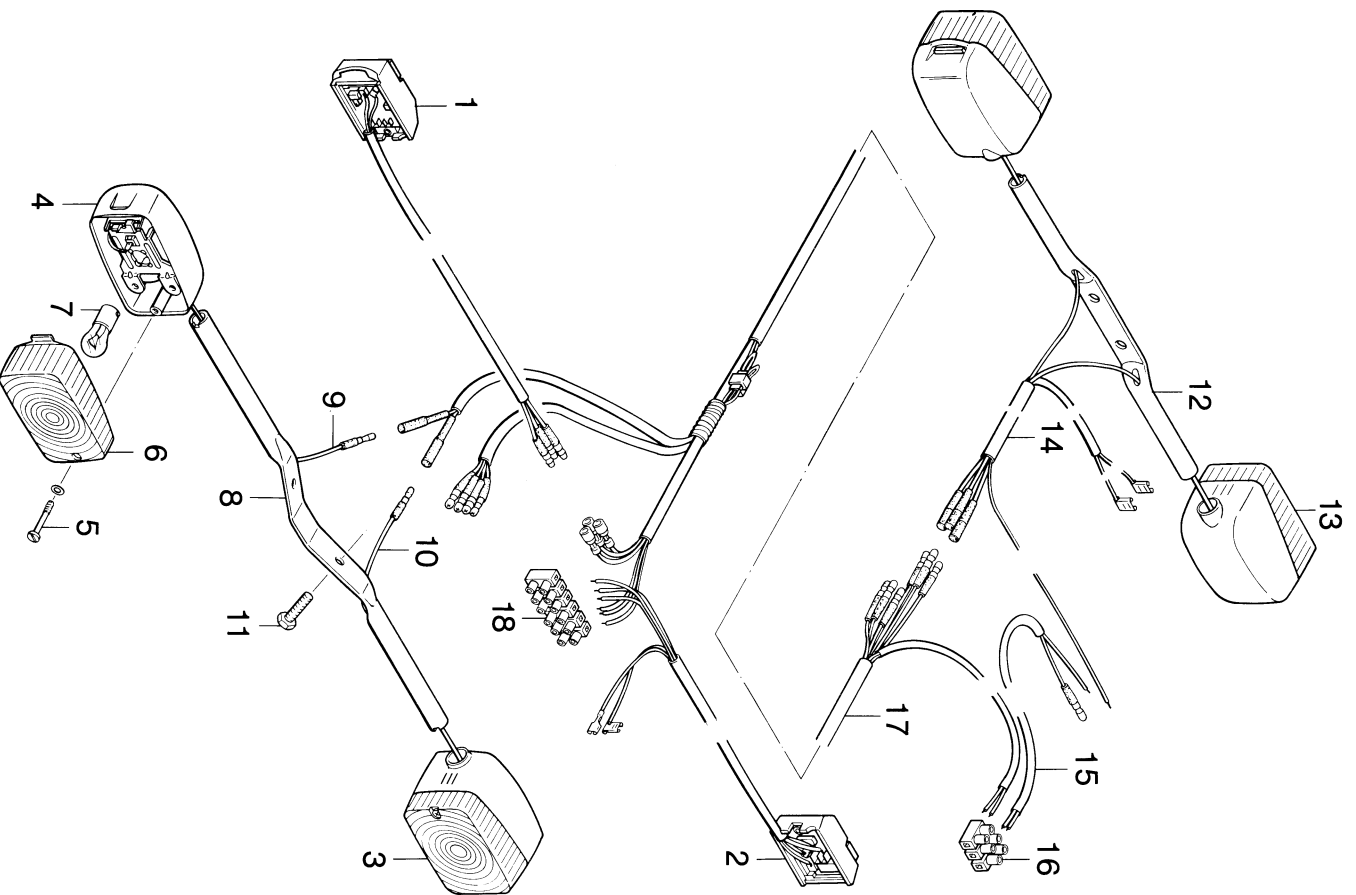
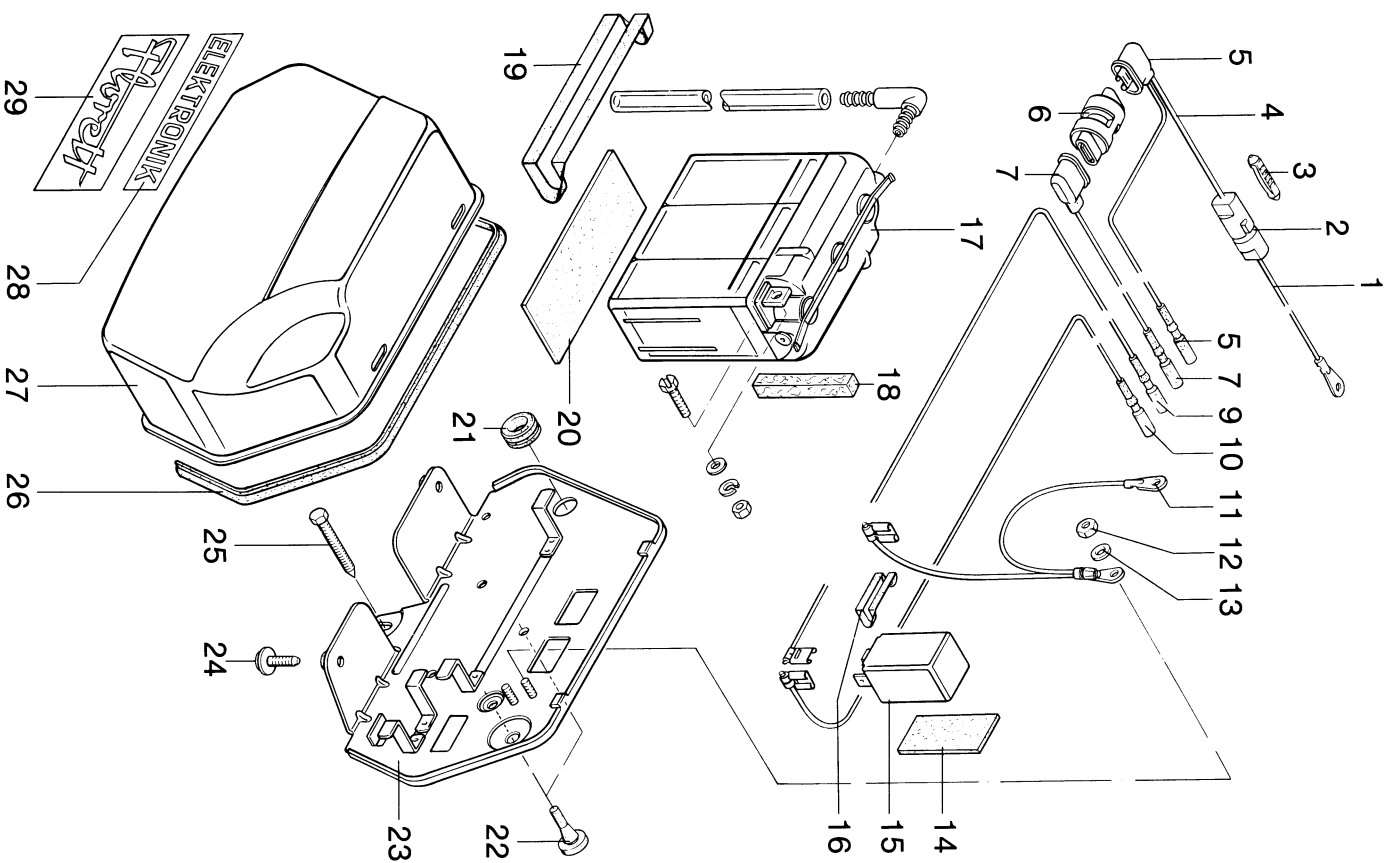


Bild-Nr.	ET-Nr.	Benennung	1 HS	1 HS
1	87.81.78	Blinkerschalter mit Kabel	1	1
2	87.81.73	Lenkerschalter mit Kabel	1	1
-	00.17.07	Zylinderschraube M4x10 DIN 84	2	2
-	97.13.46	Blinkerhalter vorn, vormont.	1	1
3	97.13.52	Blinkleuchte, vollst.	2	2
4	09.03.26	Blinkergehäuse	2	2
5	09.03.20	Schraube mit U-Scheibe	2	2
-	09.03.22	Lampenträger	2	2
-	09.03.23	Klemmschellen	2	2
-	09.03.24	Zahnscheiben	2	2
-	09.03.25	Sechskantblechschrauben 4,2x16	4	4
6	09.03.19	Lichtaustritt	4	4
7	08.17.72	Glühlampe 6V 21W DIN 72601	2	2
8	97.13.07	Blinkerhalter, vorn	2	2
9	97.13.38	Kabel für Blinker vorn, links	1	1
10	97.13.39	Kabel für Blinker vorn, rechts	1	1
11	00.11.12	Sechskantschraube M6x10 DIN 933	2	2
-	00.43.57	Federscheibe B6 DIN 137	2	2
12	97.03.47	Blinkerhalter hinten	1	1
13	97.13.52	Blinkleuchte, vollst. (Einzelteile siehe Pos. 4-6)	2	2
-	08.17.72	Glühlampe 6V 21W DIN 72601	2	2
14	87.01.88	Kabelstrang z. Heck	1	1
15	87.81.51	Kabelstrang zur Trennstelle	1	1
16	00.95.10	Trägerplatte	1	1
17	87.81.58	Leitungsverbinder B3	1	1
18	00.95.16	Hauptkabelstrang	1	1
		Leitungsverbinder B6 DIN 72586	1	1



Gruppe : Elektrische Anlage/Kasten rechts und links  
bis Fahrgestell-Nr. 5168 954

Bild-Nr.	ET-Nr.	Benennung	L-RS	L-RSH
24	97.03.37	Schraube (pro Seite je 2)	4	4
25	00.11.46	Sechskantschraube M6x12 Sp DIN 966 (pro Seite je 1)	2	2
26	97.03.22	Keder (pro Seite je 1)	2	2
27	97.13.02	Deckel rechts	1	1
-	97.03.25	Deckel links	1	1
28	27.00.19	Abziehbild "Elektronik"	2	2
29	27.00.17	Abziehbild "Florett"	2	2



K 545 195 a

Gruppe: Elektrische Anlage/Kasten rechts und links  
ab Fahrgestell-Nr. 5 168 955

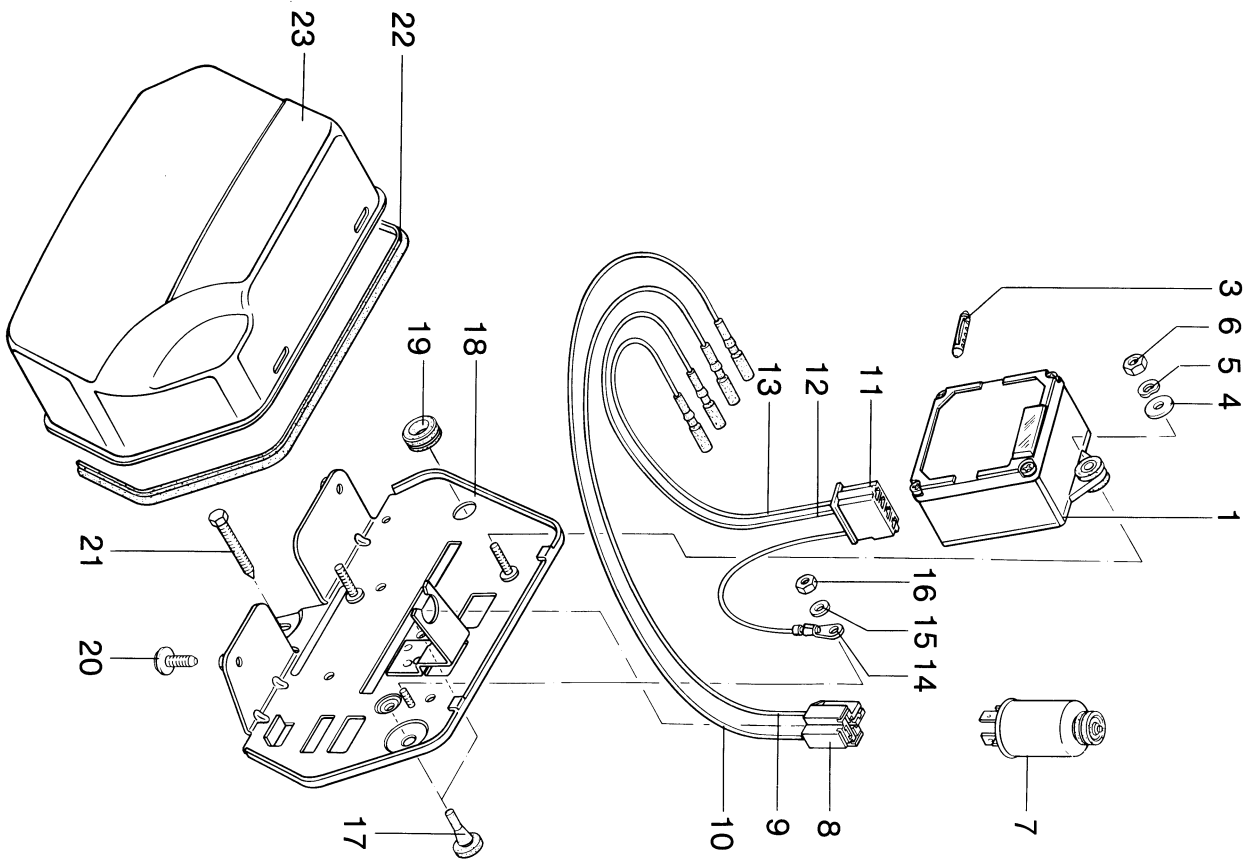


Bild-Nr.	ET-Nr.	Benennung	1-2	1-1
1	97.13.54	Ladeinheit, vollst.	1	1
3	08.17.74	Sicherung 8A DIN 72 581	1	1
4	00.33.51	Scheibe A 5,3 DIN 9021	2	2
5	00.43.62	Federscheibe B5 DIN 137	2	2
6	00.20.02	Sechskantmutter M5 DIN 934	2	2
7	97.13.26	Blinkgeber	1	1
-	97.13.65	Kabelstrang zum Blinkgeber, vollst.	1	1
8	97.13.15	Steckhülsegehäuse	1	1
9	97.13.19	Leitung (blau) zum Blinkgeber Kl. 49	1	1
10	97.13.20	Leitung (schwarz-weiß-grün) zum Blinkgeber Kl. 49a	1	1
-	97.13.53	Kabelstrang zur Ladeinheit, vollst.	1	1
11	97.13.16	Steckhülsegehäuse	1	1
12	97.13.21	Leitung (grün) zum Wechselstromeingang 1	1	1
13	97.13.40	Leitung (rot) zum Gleichstromausgang	1	1
14	97.13.36	Masseleitung (braun)	1	1
15	00.43.64	Federscheibe B4 DIN 137	1	1
16	00.20.30	Sechskantmutter M4 DIN 934	1	1
17	97.03.13	Gummipilz (rechts + links je 4)	8	8
18	97.13.55	Trägerplatte rechts	1	1
-	97.03.93	Trägerplatte links	1	1
19	87.73.01	Kabeltülle	1	1

Gruppe : Elektrische Anlage/Kasten rechts und links,  
ab Fahrgestell-Nr. 5168 955

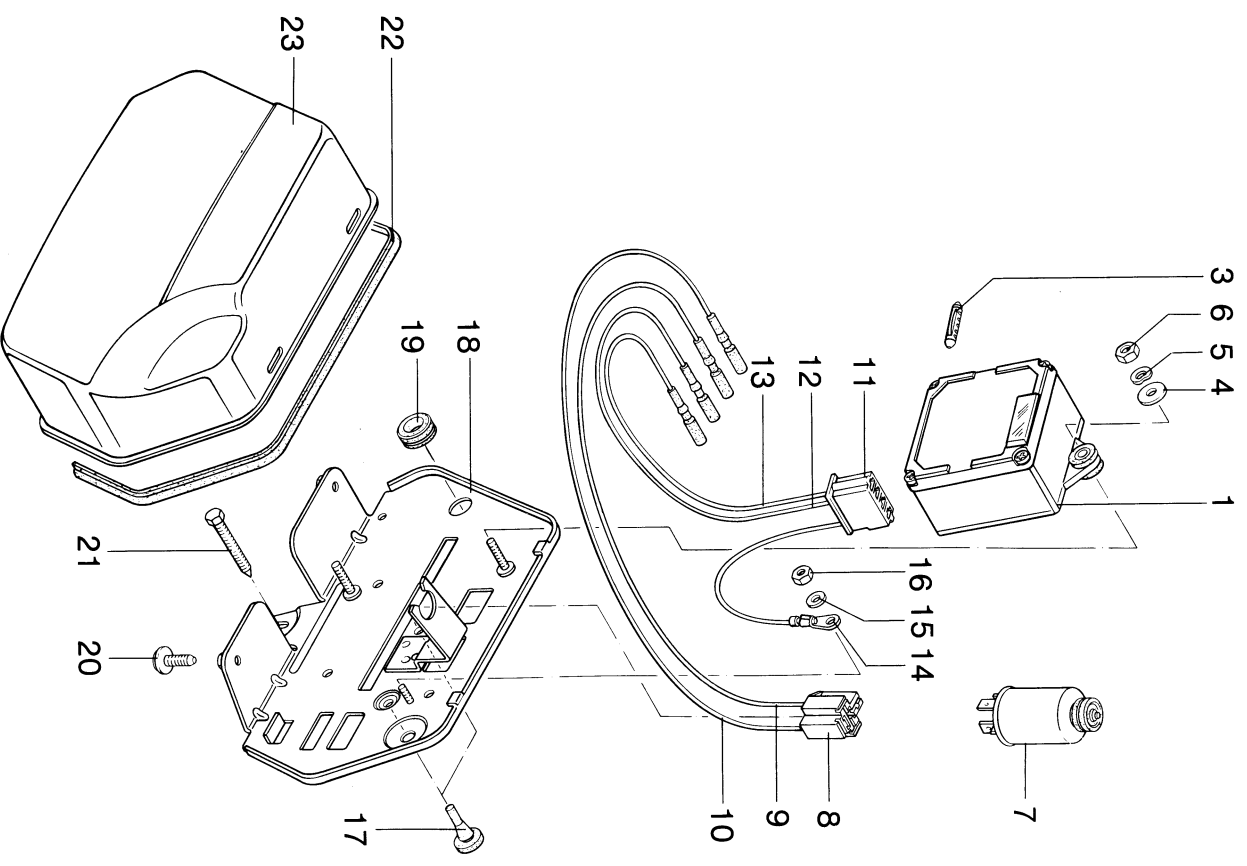


Bild-Nr.	ET-Nr.	Benennung	RS-L	RS-R
20	97.03.37	Schraube (rechts + links je 2)	4	4
21	00.11.46	Sechskantschraube M6x12 Sb Z3-2 DIN 933	2	2
22	97.03.22	Keder (rechts + links je 1)	2	2
23	97.13.02	Deckel rechts	1	1
-	97.03.25	Deckel links	1	1
-	77.81.32	Abziehbild links	1	1
-	77.81.32	Abziehbild RS	2	2
-	27.00.19a	Abziehbild "Elektronik"	2	2

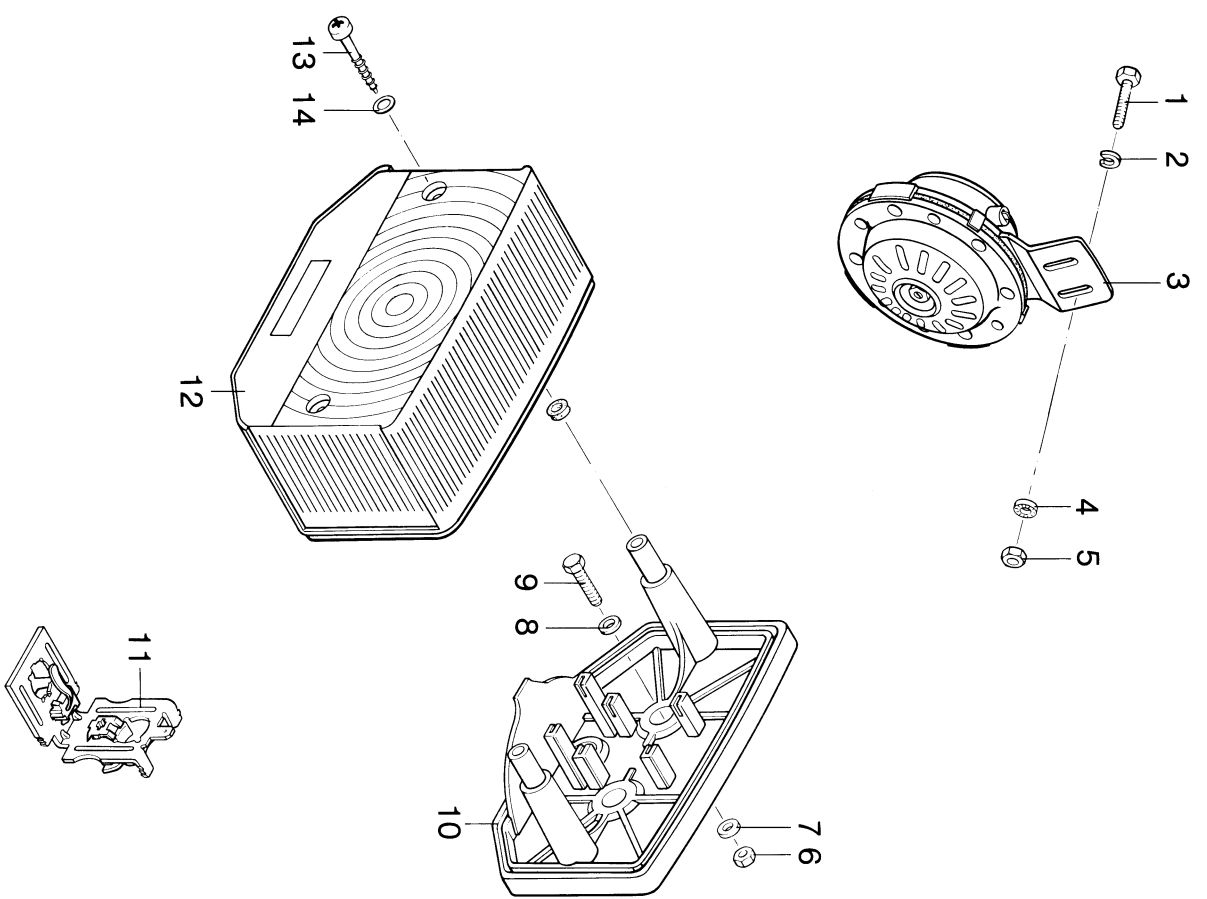


Gruppe : Elektrische Anlage/Schlusslicht, Signal-  
einrichtung

Bild-Nr.	ET-Nr.	Benennung	RS	L	RS	L
----------	--------	-----------	----	---	----	---

1	00.11.13	Sechskantschraube M6x12 DIN 933	2	2	2	2
2	00.30.02	Scheibe 6,4 DIN 125	2	2	2	2
3	87.81.92+ 87.81.49*	Wechselstromscharre 35 W Horn	1	1	1	1
4	00.40.63	Zahnscheibe A 6,4 DIN 6797	2	2	2	2
5	00.20.10	Sechskantmutter M6 DIN 934	2	2	2	2
6	00.33.50	Scheibe A 6,4 DIN 9021	1	1	1	1
7	00.43.57	Federscheibe	1	1	1	1
8	87.51.95+ 87.01.89*	Kabelstrang zur Schnarre Kabelstrang zum Horn	1	1	1	1
9	00.11.17	Sechskantmutter M6 DIN 934	2	2	2	2
10	00.43.57	Federscheibe B6 DIN 137	2	2	2	2
11	00.33.50	Scheibe A 6,4 DIN 9021	2	2	2	2
12	00.11.17	Sechskantschraube M6x20 DIN933	2	2	2	2
13	87.81.65	Schluß-Brems-Kennzeichen-Rück- strahler-Leuchte, vollst.	1	1	1	1
14	87.87.01	Gehäuse	1	1	1	1
15	87.81.41	Lampenträger	1	1	1	1
16	87.81.42	Lichtaustritt	1	1	1	1
17	87.81.43	Linssenschraube	2	2	2	2
18	87.81.44	Scheibe	2	2	2	2
19	87.71.83	Massekabel	1	1	1	1
20	08.17.72	Glühlampe 6V 21W DIN 72601 (Bremslicht)	1	1	1	1
21	08.15.15	Glühlampe 6V 5W DIN 72601 (Rücklicht)	1	1	1	1
22	87.73.01	Kabeltülle	1	1	1	1

+ bis Fahrgestell-Nr. 5168 954  
\* ab Fahrgestell-Nr. 5168 955



Gruppe : Werkzeugbehälter+, Werkzeug, Luftpumpe

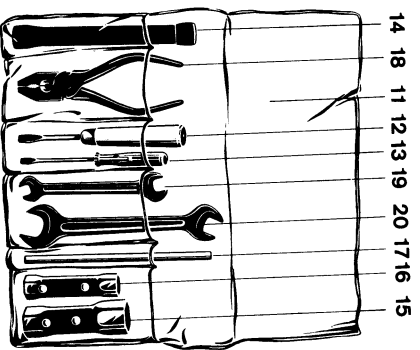
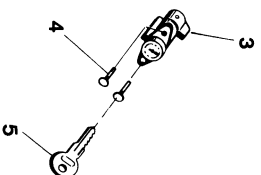
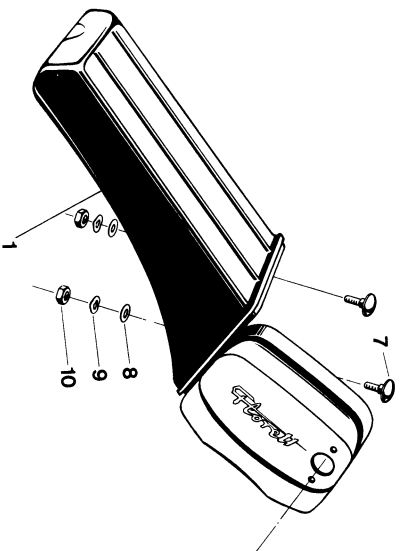
Bild-Nr.

ET-Nr.

Benennung

RS-L

RSH-L



-	27.87.99+	Werkzeugbehälter, vollst.	1	1
1	27.87.01	Werkzeugbehälter	1	1
3	27.77.98 c	Werkzeugkastenschloß*	1	1
4	00.59.06	Niet B3x8 DIN 7338	2	2
5	09.12.17	Schlüssel *	2	2
7	00.18.51+	Flachrundschraube M5x12 DIN603	2	2
8	00.30.06+	Scheibe 5,3 DIN 125	2	2
9	00.43.62+	Federscheibe B5 DIN 137	2	2
10	00.20.04+	Sechskantmutter M5 DIN 934	2	2
-	27.87.97	Werkzeugsatz	1	1
11	27.07.14	Werkzeugtasche mit Gummiring	1	1
12	91.01.05	Schraubenzieher 6 mm breit	1	1
13	91.01.08	Schraubenzieher 3 mm	1	1
14	27.77.11	Montierhebel	1	1
15	91.01.01	Steckschlüssel SW 17/21	1	1
16	27.77.04	Steckschlüssel SW 10/13	1	1
17	00.59.22	Drehstift A8x140 DIN 900	1	1
18	91.01.09	Kombinationszange	1	1
19	00.95.55	Doppelmaulschlüssel 8x11	1	1
20	00.95.56	DIN 895	1	1
-	235.01.20	Doppelmaulschlüssel 10x13	1	1
-	235.01.20	Luftpumpe	1	1

+ bis Fahrgestell-Nr. 5164 504  
\* bei Bestellung unbedingt Schlüsselnummer angeben.

K 545169b



Gruppe: Sortiment

Gruppe: BOSCH-Ersatzteilnummer

Bild-Nr.	Benennung	Anzahl	Kreidler-Nr.:	BOSCH-Nr.:
00.01.71	Satz Radialdichtringe, vollst.	1	08.16.40a	6 210 117 075
00.77.50	▲ Radialdichtring B15x24x7	1	08.16.41a	6 210 170 075
	DIN 3760	1	08.16.55	2 200 522 001
00.76.53	Radialdichtring 17x28x8	2	08.19.02	1 215 254 464
00.01.69	Satz Kugellager, vollst.	1	08.19.03	1 217 031 134
00.63.00	▲ Kugellager B0 17 DIN 615	2	08.19.04	1 217 010 010
00.60.31	Kugellager 6004/C3 DIN 625	1	08.19.05	1 214 210 113
00.61.00	Kugellager 6201/C3 DIN 625	1	08.19.06	1 214 210 116
00.61.01	Kugellager 6202/C3 DIN 625	1	08.19.07	1 214 210 117
00.61.30	Kugellager 6302/C3 DIN 625	1	08.19.08	1 214 210 114
	▲ Satz Dichtungen, vollst.	1	08.19.09	6 210 180 075
00.01.104	▲ Gehäuseichtung	1	08.19.10	6 210 160 075
15.61.02	Dichtung für Gehäusedeckel	1	08.19.11	6 210 140 075
15.10.02	Dichtung für Saugschalldämpfer	1	08.19.12	6 210 130 075
37.52.27	Dichttring C12x16 DIN 7603	2	08.19.21	1 210 191 975
00.70.01	Dichttring A10x14 DIN 7603	1	08.19.39	1 214 212 117
00.70.04	Dichttring C6x10 DIN 7603	1	15.02.16	2 204 485 008
00.70.08	Dichttring C7x12x2 DIN 7603	2	15.02.17	1 210 703 003
00.70.15	Dichttring A26x31 DIN 7603	2	15.02.24	1 901 355 891
00.70.12	Runddichttring für Gehäuse links	1	15.12.80	1 215 254 633
15.51.02	Runddichttring für Kickstarter- welle	1	15.12.81	1 217 031 430
00.01.67	Runddichttring für Gehäuse links	1	15.12.85	0 212 198 003
15.51.04	Runddichttring für Gehäuse links	1	15.12.87	1 217 280 022
01.10.01	Dichtung für Saltarretierung	1	15.12.88	1 212 199 022
15.43.01	Zylinderkopfdichtung	1	15.22.03	1 230 522 011
15.43.04	Zylinderfußdichtung	1		
15.43.05	Dichtung für Saugleitung	1		
00.70.17	Dichttring C32x38 DIN 7603	1		
01.00.14	Runddichttring 20x2,5	2		
00.70.22	Dichttring C14x18	1		
00.71.00	Runddichttring 19x1,5 für Schalthebelnabe	1		