



## Ersatzteile-Liste Nr. 320.6/5

SACHS 50/4 LKH 4, 3 P. S.

SACHS 50/4 MLFB 2, 6 P. S.

SACHS 50/3 MLFB 2, 6 P. S.

Fußschaltung

## INHALTSVERZEICHNIS

	Seite
Tafel 1 Zylinder, Kolben, Kurbelwelle, Gehäuse .....	2
Tafel 2 Getriebe, Kupplung, Deckel-Kupplungsseite .....	4
Tafel 3 Fußschaltung, Ventilatorhaube, Deckel-Magnetseite .....	6
Tafel 4 Kickstarter, Magnetzündler .....	8
Tafel 5 Einzelteile für Magnetzündler .....	10
Tafel 6 Vergaser für SACHS 50/4 LKH .....	12
Tafel 7 Vergaser für SACHS 50/3 MLFB u. 50/4 MLFB .....	14
Tafel 8 Auspufftopf, Werkzeug, Kettenrad-Tabelle .....	16
Scheiben-Tabelle .....	17
Tafel 9 SACHS-Schmiermittel, Dichtungssatz (oh. Abb.) .....	18

Ort	Name	Straße	Fernruf
1000 Berlin 47	Gertrud Faulhaber	Buckower Damm 126	6 01 49 07
4800 Bielefeld	Fritz Wittich GmbH.	Hollenstraße 10-14	3 40 62/63/64
4300 Essen	Gustav Hennig & Co. GmbH.	Kruppstraße 74	22 19 51
6000 Frankfurt/M.	Heinrich Hornschuch KG	Landgrafenstraße 8	70 10 26
2000 Hamburg 74	Hermann Gottl. Schmidt	Grusonstraße 71	73 10 41
3011 Hannover- Bemerode	A. W. Heil u. Sohn	Bergstraße 7	52 30 52
5000 Köln-Ehrenfeld	Fichtel & Sachs Handelsges. Köln m.b.H.	Venloer Straße 164	51 40 45/46
8000 München 15	Wilhelm Schildgen	Sonnenstraße 25	55 24 80/91
2900 Oldenburg (i. Oldbg.)	Hermann Gottl. Schmidt Verkaufs-GmbH	Bahnhofstraße 12	2 68 64/65
6600 Saarbrücken	Alfred Strauch GmbH.	Mainzer Str. 52, 54-56	6 34 01 - 4 05
8720 Schweinfurt	Robert Wütschner	Luitpoldstraße 13	2 19 77
7000 Stuttgart-M	Carl Holzwarth	Hospitalstraße 33	22 43 96

Ersatzteile sind stets über unsere aufgeführten Auslieferungslager zu beziehen.

Sie erhalten dort SACHS-Original-Ersatzteile. Diese bieten Gewähr für richtige Materialauswahl und Maßhaltigkeit.

Bei Verwendung von nicht originalen Ersatzteilen erlischt jeder Anspruch in Fällen der Garantie.

Geben Sie bei jeder Ersatzteile-Bestellung unbedingt Teile-Nummer und Teile-Benennung an.

In Zweifelsfällen bitte Muster an das Auslieferungslager einsenden.

Obige Adressen gelten nicht für Bestellungen aus dem Ausland.

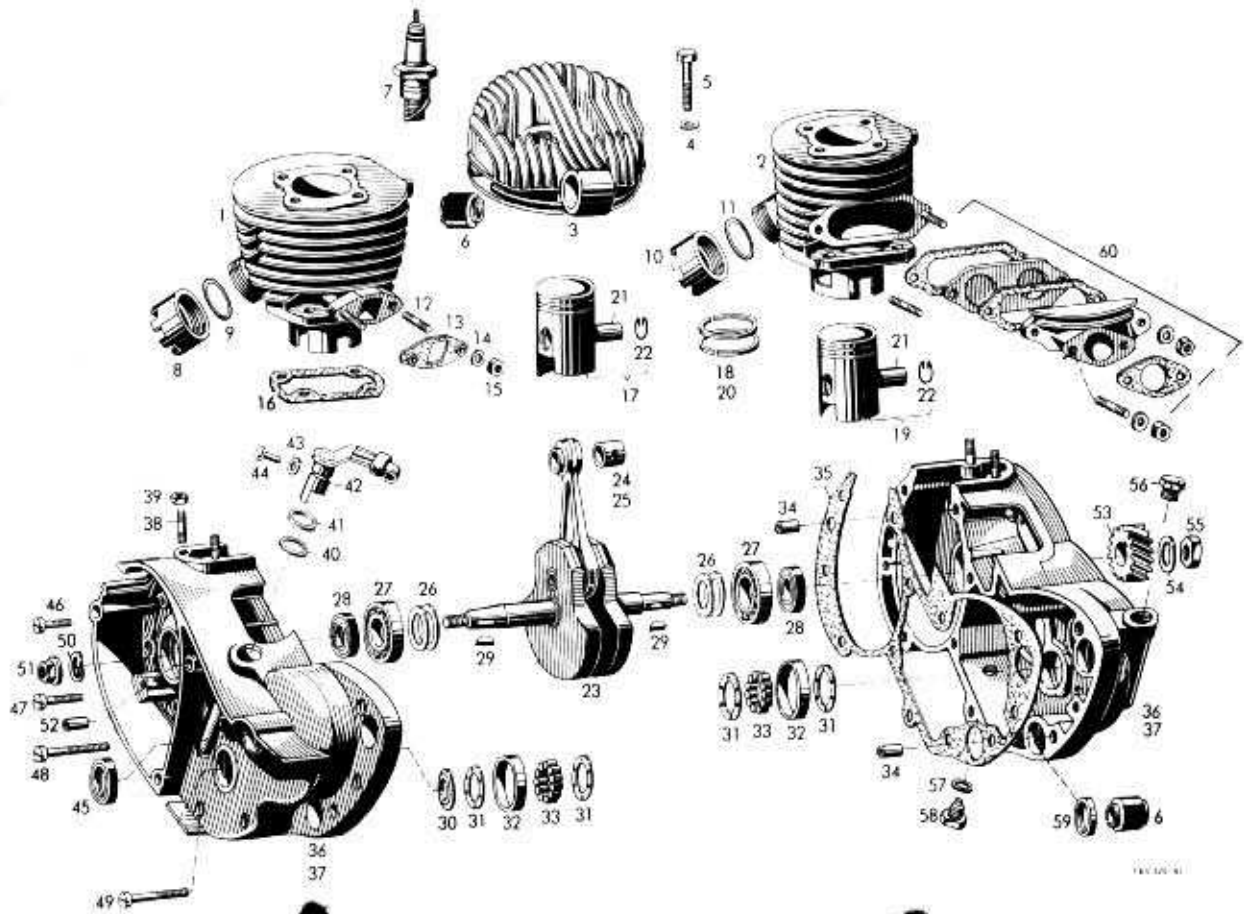


Bild Nr.	Bestell-Nr.	Benennung	Stück		Bild Nr.	Bestell-Nr.	Benennung	Stück	
			50/4 LKH	50/4 MLFB				50/4 LKH	50/4 MLFB
1	0286 282 000	Zsb. Zylinder mit 2 Stiftschrauben	1	-	26	0244 058 000/4	Scheibe 17,5 x 24 (Dicke siehe Seite 17)	n. B.	n. B.
2	0286 237 200	Zsb. Zylinder mit 2 Stiftschrauben	-	1	27	0232 015 005	Schulterkugellager L 17 DIN 615	2	2
3	0213 127 000	Zylinderkopf	1	1	28	0930 026 100	Wellendichtring 17 x 30 x 7 B1	2	2
4	0244 021 000	Scheibe 6,2 x 14 x 1,5	4	4	29	0246 005 000	Scheibenfeder 3 x 3,7	2	2
5	0240 093 001	Sechskantschraube M 6 x 30	4	4	30	0230 011 000	Wellendichtring 15 x 31,5 x 3,5	1	1
6	0260 101 000	Gummlager 19 Ø, 19,4 mm lang	6	6	31	0244 078 000	Scheibe 16,5 x 31,3 x 1	4	4
7	0260 101 001	Gummlager 20 Ø, 19,4 mm lang	-	-	32	0232 049 000	Zyl.-Kol.-Lager-Außenring 23,5x31,5x6	2	2
8	0242 104 000	Überwurfmutter M 40 x 1,5	1	-	33	0232 002 000	Lagerrolle 4 x 6	30	30
9	0250 116 000	Dichtring 30,3 x 37,9 x 2,5	1	-	34	0929 009 000	Paßhülse 8,4 x 15	2	2
10	0242 048 101	Überwurfmutter M 35 x 2	-	-	35	0250 088 000	Dichtung	1	1
11	0250 009 003	Dichtring 26 x 32 x 2,5	-	1	36	0287 109 026	Zsb. Gehäuse besteht aus:	1	-
12	0640 016 101	Stiftschraube M 5 x 16	2	2			1 x Gehäuse-Magnetseite	nicht einz.	
13	0250 115 000	Dichtung	1	-			1 x Gehäuse-Kuppl.-Seite	lieferbar	
14	0250 089 000	Isolierscheibe	2	-			4 x Stiftschraube M 6 x 15		
15	0242 024 002	Sechskantmutter M 5	2	-			2 x Paßhülse		
16	0250 086 105	Dichtung	1	1			1 x Gehäusedichtung		
17	0286 160 000	Zsb. Kolben 38,0 Ø	1	-	37	0287 109 005	Zsb. Gehäuse best. aus: siehe Bild 36	-	1
	0286 160 001	Zsb. Kolben 38,3 Ø	1	-	38	0940 011 101	Stiftschraube M 6 x 15	4	4
	0286 160 002	Zsb. Kolben 38,6 Ø	1	-	39	0316 057 002	Sechskantmutter M 6	4	4
	0286 160 003	Zsb. Kolben 38,9 Ø	1	-	40	0650 017 000	Dichtring 13 x 19 x 2,5	1	1
	0286 160 004	Zsb. Kolben 39,2 Ø	1	-	41	0246 012 000	Schutzkappe	1	1
18	0215 100 000	Kolbenring 38,0 Ø	2	-	42	0286 215 001	Zsb. Kupplungshebel mit Muffe	1	1
	0215 100 001	Kolbenring 38,3 Ø	2	-	43	0660 002 000	Gummischeibe 3 x 10 x 2	1	1
	0215 100 002	Kolbenring 38,6 Ø	2	-	44	0249 023 000	Halbrundkerbnagel 3 x 20	1	1
	0215 100 003	Kolbenring 38,9 Ø	2	-	45	0250 084 000	Wellendichtring 15,8 x 24 x 4	1	1
	0215 100 004	Kolbenring 39,2 Ø	2	-	46	0240 059 102	Zylinderschraube M 6 x 18	7	7
19	0290 058 015	Zsb. Kolben 38,0 Ø	-	1	47	0940 091 100	Zylinderschraube M 6 x 35	1	1
	0290 058 016	Zsb. Kolben 38,3 Ø	-	1	48	0240 120 002	Zylinderschraube M 6 x 52	2	2
	0290 058 017	Zsb. Kolben 38,6 Ø	-	1	49	0640 003 000	Zylinderschraube M 6 x 56	1	1
	0290 058 018	Zsb. Kolben 38,9 Ø	-	1	50	0245 022 000	Federscheibe für M 10	1	1
	0290 058 019	Zsb. Kolben 39,2 Ø	-	1	51	0942 072 101	Bundmutter M 10 x 1	1	1
20	0215 009 000	Kolbenring 38,0 Ø	-	2	52	0229 000 000	Paßhülse 8,5 x 7,3	2	2
	0215 010 000	Kolbenring 38,3 Ø	-	2	53	0234 068 000	Antriebszahnrad 16 Zähne	1	1
	0215 010 001	Kolbenring 38,6 Ø	-	2	54	0246 049 000	Sicherungsblech f. M 10 mit Innennase	1	1
	0215 010 002	Kolbenring 38,9 Ø	-	2	55	0242 000 001	Sechskantmutter M 10 x 1	1	1
	0215 010 003	Kolbenring 39,2 Ø	-	2	56	0241 048 000	Verschlußschraube M 16 x 1,25	1	1
21	0216 003 005	Kolbenbolzen	1	1	57	0250 042 001	Dichtring 10,2 x 15,9 x 1	1	1
22	0245 000 000	Sprengring	2	2	58	0250 018 000	Dichtring 12,2 x 15,4 x 1,2	1	1
23	0286 203 100	Kurbelwelle	1	1	59	0240 100 000	Abblafschaube M 10 x 1	1	1
24	0232 038 015	Buchse mit 2 Ölbohrungen	1	1	60	0241 029 005	Abblafschaube M 12 (Rep.)	1	1
25	0232 038 016	Buchse mit 1 Ölbohrung	1	1		0246 018 000	Fixierplatte	2	2
							siehe Tafel 6 Bild 1...7		

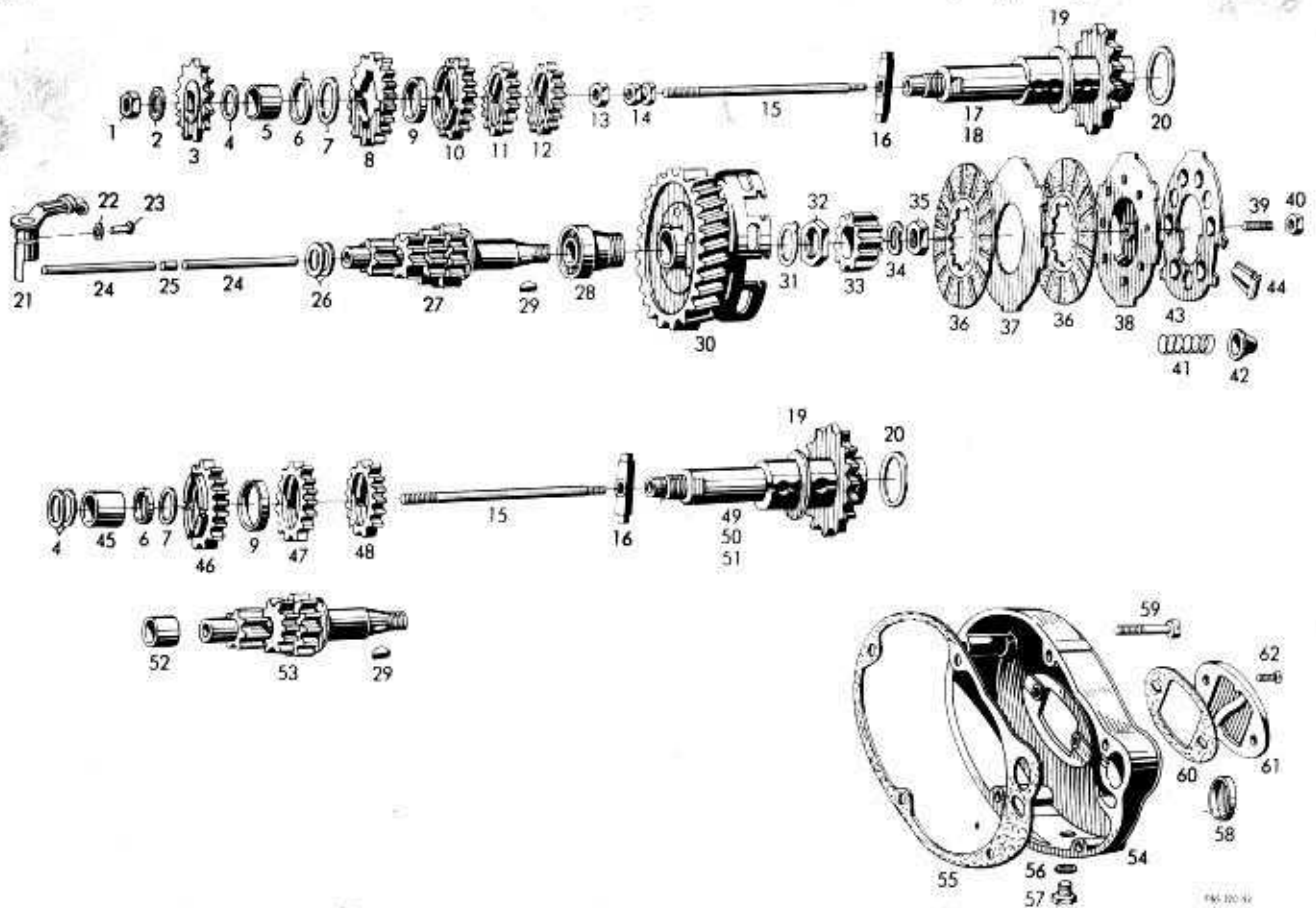


Bild Nr.	Bestell-Nr.	Benennung	Stück		Bild Nr.	Bestell-Nr.	Benennung	Stück	
			50/4 LKH	50/3 50/4 MLFB				50/4 LKH	50/3 50/4 MLFB
1	0642 005 101	Sechskantmutter M 12 x 1	1	1	28	0286 079 105	Kugellaufbuchse	1	1
2	0246 056 000	Scheibe 12,3 x 22 x 1,5	1	1	29	0246 005 000	Scheibenfeder 3 x 3,7	1	1
3		Kettenrad, siehe Tabelle Seite 16			30	0290 035 005	Kupplungsgehäuse	1	1
4	0244 081 000	Scheibe 15,7 x 21 x 0,3			31	0244 052 005	Sicherungsblech m. Außennase f. 21 Ø	1	1
	0244 081 001	Scheibe 0,4	nach Bedarf	nach Bedarf	32	0242 030 005	Sechskantmutter M 20,8 x 1 links	1	1
	0244 081 002	Scheibe 0,5			33	0259 024 000	Kupplungsnahe	1	1
	0244 081 003	Scheibe 0,6			34	0644 010 000	Federscheibe für M 12	1	1
	0244 081 005	Scheibe 0,8			35	0242 027 000	Sechskantmutter M 12 x 1	1	1
	0244 081 006	Scheibe 1,0			36	0659 010 006	Innenlamelle	2	2
5	0247 108 000	Buchse 16 x 20 x 16	1	1	37	0259 015 000	Außenlamelle	1	1
6	0244 110 000	Scheibe 15,6 x 27 x 1,7	1	1	38	0686 018 005	Zsb. Drucklamelle mit Stellschraube und Sechskantmutter	1	1
7	0246 043 000	Scheibe 23,1 x 28 x 0,2			39	0240 043 002	Stellschraube	1	1
	0246 043 001	Scheibe 0,3	nach Bedarf	nach Bedarf	40	0242 003 101	Sechskantmutter M 6	1	1
	0246 043 002	Scheibe 0,5			41	0239 015 000	Feder	9	9
	0246 043 003	Scheibe 1,0			42	0659 006 000	Federnapf	3	3
8	*0234 113 000	Großes Losrad, 31 Zähne	1	1	43	0659 004 000	Federteller	1	1
9	0247 020 000	Ring 29 x 32 x 7	1	1	44	0259 014 000	Verschlussblech	2	2
10	*0234 115 100	Großes Schalttrad, 27 Zähne	1	1	45	*0247 104 000	Buchse 16 x 20 x 26	-	1
11	*0234 114 000	Kleines Schalttrad, 24 Zähne	1	1	46	*0234 056 100	Großes Losrad, 31 Zähne	-	1
12	*0234 104 100	Kleines Losrad, 22 Zähne	1	1	47	*0234 058 100	Schalttrad, 23 Zähne	-	1
13	0316 057 002	Sechskantmutter M 6	1	1	48	*0234 057 200	Kleines Losrad, 21 Zähne	-	1
14	0242 103 100	Nutmutter M 6	1	1	49	*0286 206 000	Hauptwelle m. Scheibenrad, 24 Zähne	-	1
15	0271 106 000	Schaltstange	1	1	50	*0286 206 001	Hauptwelle m. Scheibenrad, 25 Zähne	-	1
16	0246 046 100	Schaltkeil	1	1	51	*0286 206 003	Hauptwelle mit Distanzring	-	1
17	0286 206 102	Hauptwelle mit Scheibenrad 26 Zähne	1	-	52	*0247 103 000	Buchse 13,1 x 17 x 10	-	1
	0286 206 130	Hauptwelle, m. Scheibenrad 22 Zähne	-	1	53	*0286 205 000	Vorgelegewelle	-	1
18	0286 206 104	Hauptwelle mit Distanzring Ausführung ohne Tachoantrieb	1	-	54	0286 104 201	Zsb. Gehäusedeckel-Kupplungsseite mit Dichtring u. Verschlusschraube	1	1
19	0246 043 003	Scheibe 23,1 x 28 x 1	1	1	55	0250 087 100	Dichtung	1	1
20	0246 042 000	Scheibe 23,1 x 28 x 1,5	1	1	56	0250 118 000	Dichtring 12,2 x 15,4 x 1,5	1	1
21	0286 215 001	Kupplungshebel mit Gummimuffe	1	1	57	0240 095 105	Verschlusschraube M 12 x 1	1	1
22	0660 002 000	Gummischeibe	1	1	58	0270 030 000	Verschlusskappe	1	1
23	0249 023 000	Halbrundkerbnagel	1	1	59	0940 091 100	Zylinderschraube M 6 x 35	5	5
24	0249 104 000	Druckstift 4,8 x 51,5	2	2	60	0650 001 000	Dichtung	1	1
25	0232 107 000	Zylinderrolle 4,5 x 6	1	1	61	0611 002 100	Reklameschild	1	1
26	0244 006 000	Scheibe 13,2 x 18 (Dicke s. Seite 17)	1	-	62	0640 002 000	Linsensenkverschraubung M 5 x 10	1	1
27	*0286 205 010	Vorgelegewelle	1	-					

\* Die mit \* bezeichneten Teile auch für Ausführg. 50/4 MLFB einbauen.

\*\* Nur für Ausführung 50/3 MLFB



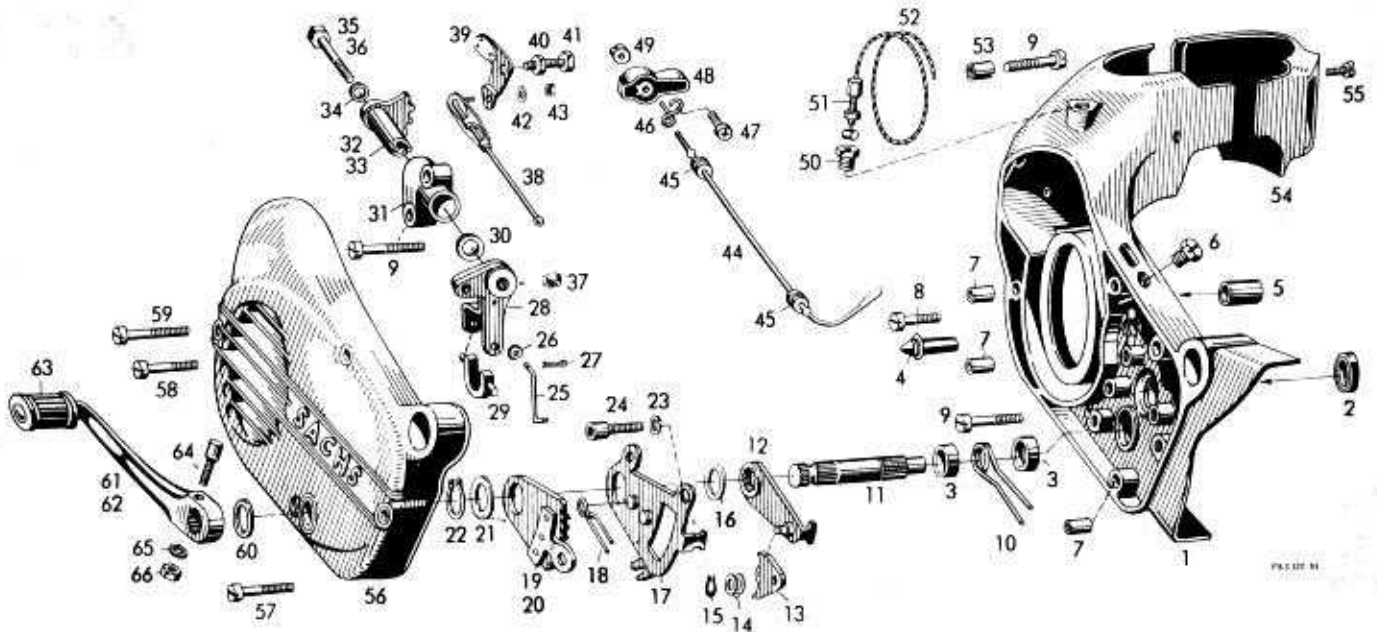
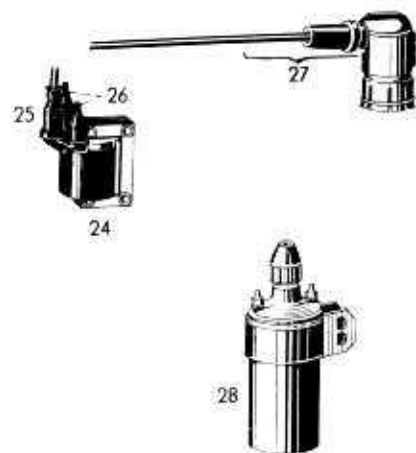
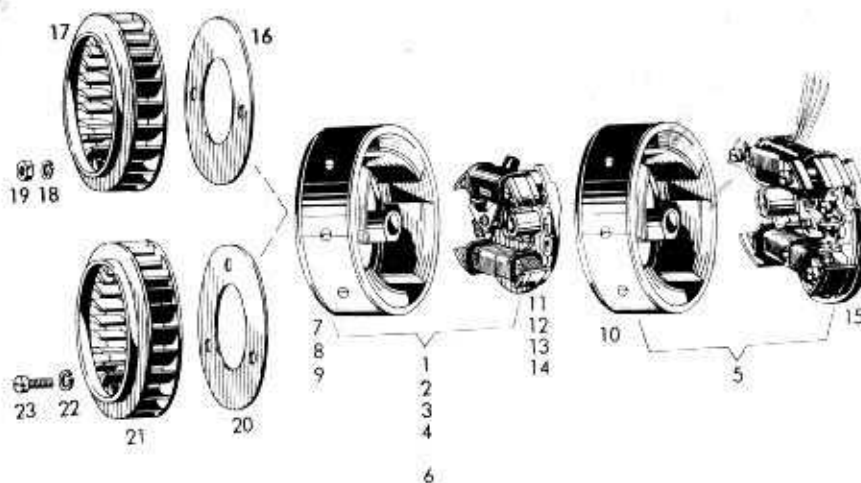
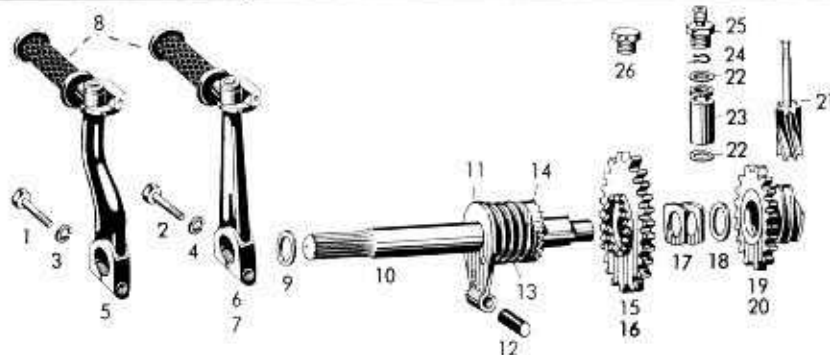


Bild Nr.	Bestell-Nr.	Benennung	Stück		Bild Nr.	Bestell-Nr.	Benennung	Stück	
			50/4 LKH	50/3 50/4 MLFB				50/4 LKH	50/3 50/4 MLFB
1	0286 307 000	Zsb. Ventilatorhaube mit Wellen-Dichtung u. Buchse (u. 50/4 MLFB)	1	-	37	0316 057 002	Sechskantmutter M 6	1	1
2	0286 307 007	Zsb. Ventilatorhaube, Ausf. KTM	-	1	38	0290 108 001	Kupplungsgestänge ersetzt Nr. 0286 230 100 (bei Ersatzliefg. für 0286 230 100 muß die Bohrung am Umlenkhebel auf 3 mm aufgebohrt werden).	1	1
3	0230 012 000	Wellendichtung 10 x 16 x 4	1	1					
4	0232 106 000	Lagerbuchse 10 x 13 x 7,5	2	2					
5	0286 271 001	Zsb. Federnapf	1	1	39	0290 110 000	Umlenkhebel ersetzt Nr. 0286 199 000 (b. Ersatzliefg. f. 0286 199 000 muß 1 x 0290 108 000 Kupplungsgestänge 1 x 0244 111 000 Scheibe 1 x 0242 111 002 Sechskantmutter mitgeliefert werden).	1	1
6	0232 118 000	Buchse 10,3 x 13 x 14 zu Teil Bild 4	1	1					
7	0241 023 000	Sechskantschraube M 6 x 5,5	1	1	40	0316 057 000	Sechskantmutter M 6	1	1
8	0229 000 000	Paßhülse 8,5 x 7,3	4	4	41	0240 128 002	Sechskantschraube M 6 x 15	1	1
9	0640 001 001	Zylinderschraube M 6 x 22	1	1	42	0244 111 000	Scheibe	1	1
10	0241 019 102	Zylinderschraube M 6 x 28	3	4	43	0242 111 002	Sechskantmutter M 3	1	1
11	0239 118 000	Rückholfeder	1	1	44	0286 302 000	Tupfergestänge	1	1
12	0237 112 000	Schaltwelle	1	1	45	0260 113 000	Lagerbuchse	2	2
13	0286 148 100	Sperrhebel	1	1	46	0239 113 000	Rückholfeder	1	1
14	0286 147 000	Schaltklinke	1	1	47	0240 119 101	Linse Schraube M 3x8 m. Kreuzschlitz	1	1
15	0244 100 000/2	Scheibe 6,2 x 10 (Dicke siehe Seite 17)	n. B.	n. B.	48	0248 115 000	Tupferhebel	1	1
16	0945 105 000	Sicherungsring für 6 Ø	1	1	49	0242 101 000	Schlitzmutter M 3	1	1
17	0244 103 000	Scheibe 18,2 x 24 x 0,8	1	1	50	0240 111 005	Sechskantschraube M 10 x 1	1	1
18	0286 267 000	Aufnahmeplatte	1	1	51	0289 035 000	Stellschraube M 5 x 25 mit Sechskantmutter M 5	1	1
19	0239 100 300	Klinkenfeder	1	1	52	0286 209 005	Seil mit Lötningel 0298 098 105	1	1
20	0286 270 010	Übertragungshebel (u. 50/4 MLFB)	1	-		0286 280 002	Zsb. Seilzug mit Stellschr. f. Kupplg.	-	1
21	0286 270 014	Übertragungshebel	-	1		0286 281 002	Zsb. Seilzug mit Stellschr. f. Schaltg.	-	1
22	0244 102 000/3	Scheibe 12,1 x 15,5 (Dicke s. Seite 17)	n. B.	n. B.	53	0247 109 000	Buchse 7 x 9 x 14,5	-	1
23	0245 104 000	Sicherungsring für 12 Ø	1	1	54	0211 122 000	Leitkappe	1	1
24	0245 023 002	Federring für M 6	3	3	55	0241 050 000	Linse Schraube M 6 x 15	1	-
25	0240 104 000	Innensechskantschraube M 6 x 14	3	3	56	0211 117 101	Deckel	1	1
26	0271 105 000	Übertragungsstange	1	1	57	0241 040 001	Zylinderschraube M 6 x 38	1	1
27	0244 054 002/3	Scheibe 5,3 x 10 (Dicke siehe Seite 17)	n. B.	n. B.	58	0941 066 001	Zylinderschraube M 6 x 42	1	1
28	0245 101 000	Splint	2	2	59	0640 011 102	Zylinderschraube M 6 x 65	1	1
	0290 111 000	Schaltgabel ersetzt Nr. 0286 268 000 (bei Ersatzlieferung für 0286 268 000 muß 1 x 0240 146 001 Sechskantschr. 1 x 0316 057 002 Sechskantmutter mitgeliefert werden)	1	1	60	0250 101 000	Dichtung 11,5 x 18 x 3,5	1	1
29	0248 118 000	Schaltschuh	1	1	61	0248 119 000	Fußschalthebel u. 50/4 MLFB	1	-
30	0244 006 000/7	Scheibe 13,2 x 18 (Dicke siehe Seite 17)	n. B.	n. B.	62	0648 010 001	Fußschalthebel	-	1
31	0211 119 100	Schaltzapfenlager	1	1	63	0660 000 000	Muffe	1	1
32	0286 269 000	Schaltzapfen	1	-	64	0240 103 000	Klemmschraube M 5 x 22	1	1
33	0286 269 003	Schaltzapfen	-	1	65	0245 023 001	Federring für M 5	1	1
34	0644 012 000	Federscheibe für M 6	1	1	66	0242 024 001	Sechskantmutter M 5	1	1
35	0240 063 201	Sechskantschraube M 6 x 40	1	1					
36	0240 146 001	Sechskantschraube M 6 x 45	1	1					



PAK 200 W

I



FRK 100 W

II

Bild Nr.	Bestell-Nr.	Benennung	Stück		Bild Nr.	Bestell-Nr.	Benennung	Stück	
			50/4 LKH	50/3 50/4 MLFB				50/4 LKH	50/3 50/4 MLFB
I/1	0286 258 100	Zsb. Magnetzünder-Generator 29 W Bosch: LM/URC 1/116/29 L oder 0212 120 004	1	-	22	0245 023 002	Federring für M 6	3	3
2	0286 258 000	Zsb. Magnetzünder-Generator Bosch: LM/UR 1/116/29 L wird ersetzt durch 0286 258 100	1	-	23	0941 057 001	Zylinderschraube M 6 x 10	3	3
3	0286 258 105	Zsb. Magnetzünder-Generator 29 W Bosch: 0212 120 007 L mit Stopplicht- anker	1	-	24	0283 109 000	Zündspule für 0283 111 000 (außenlgd.)	1	-
4	0290 027 225	Zsb. Magnetzünder-Generator 23 W Bosch: 0212 122 006 L mit Schluß- lichtanker	-	1	25	0265 150 000	Schutzkappe	1	-
5	0283 111 000	Zsb. Magnetzünder-Generator 35 W Bosch: 0212 124 011 (für außen- liegende Zündspule)	1	-	26	0265 151 000	Schutzkappe	2	-
6	0286 137 205	Zsb. Magnetzünder-Generator 17 W Bosch: 0212 112 019	-	1	27	0286 284 000	Zündkabel siehe Tafel 5	-	1
	0286 137 215	Zsb. Magnetzünder-Generator 19 W Bosch: LM/URB 1/19 L oder 0212 121 002 * Magnetzünder-Generator AEI: AU 115 PA 79 - 5 L wird ersetzt durch 0286 137 215	-	1	28		Zündspule mit Schelle, außenliegend * Bei Ersatzbedarf der mit * bezeich- neten Teile, bitte vollständigen Magnetzünder einsenden. Alle übrigen Teile siehe Tafel 5 Bild I ... 52	-	-
7	0286 253 010	Schwungrad für 0286 258 000	1	-	II/1	0240 005 002	Sechskantschraube M 6 x 20	1	-
8	0286 253 015	Schwungrad für 0286 258 100/105	1	-	2	0940 080 000	Sechskantschraube M 8 x 22	1	-
9	0286 175 005	Schwungrad für 0286 137 205, 0286 137 215; 0290 027 225	1	1	3	0245 023 002	Federring für M 6	1	-
10	0283 108 020	Schwungrad für 0283 111 000 * Schwungrad für Magnetzünder AEI: AU 115 PA 79 - 5 L	1	-	4	0245 023 003	Federring für M 8	1	-
11	0286 254 005	Zsb. Ankerplatte für 0286 258 000/100	1	-	5	0289 028 020	Zsb. Kickstarterkurbel gekröpft mit	1	-
12	0286 254 011	Zsb. Ankerplatte für 0286 258 105	1	-	6	0289 028 001	Zsb. Kickstarterkurbel gerade (Muffe	1	1
13	0286 254 002	Zsb. Ankerplatte für 0290 027 225	1	1	7	0686 039 006	Zsb. Kickstarterkurbel m. Muffe (KTM)	1	1
	0286 254 008	Zsb. Ankerplatte für 0286 137 205	-	1	8	0260 017 000	Gummimuffe	1	1
14	0286 254 014	Zsb. Ankerplatte für 0286 137 215	-	1	9	0244 115 000	Scheibe 16,3 x 23,8 x 0,5	1	1
15	0283 105 019	Zsb. Ankerplatte für 0283 111 000	1	-	10	0237 113 100	Starterachse	1	1
16	0250 102 005	Dichtscheibe	1	1	11	0286 115 006	Zsb. Kickstarteranschlag mit Vulkallanpuffer	1	1
17	0211 107 205	Ventilator, Zentrier-Ø 49 mm	1	1	12	0260 100 000	Vulkallanpuffer	1	1
18	0245 023 001	Federring für M 5	2	2	13	0239 054 000	Rückholfeder	1	1
19	0242 024 001	Sechskantmutter M 5	2	2	14	0286 117 100	Sperrad	1	1
20	0250 102 000	Dichtscheibe	1	1	15	0234 106 000	Starterrad	1	-
21	0211 107 200	Ventilator, Zentrier-Ø 42 mm	1	1	16	0234 072 000	Starterrad	-	1
					17	0244 116 000	Profilscheibe	2	2
					18	0244 006 000/7	Scheibe 13,2 x 18 (siehe Seite 17)	n. B.	n. B.
					19	0286 192 000	Schraubenrad, mit Scheibenrad 32 Z	1	1
					20	0286 192 001	Schraubenrad, mit Scheibenrad 30 Z	1	-
						0286 192 003	Schraubenrad, mit Scheibenrad 34 Z	-	1
					21	0234 061 000	Schraubenritzel	1	1
					22	0246 047 000	Scheibe 6 x 9 x 1	1	1
					23	0232 050 000	Lagerbuchse	1	1
					24	0245 026 000	Sicherungsscheibe für 5 Ø	1	1
					25	0241 046 000	Gewindestützen M 16 x 1,25	1	1
					26	0241 048 000	Verschlußschraube M 16 x 1,25 für Ausführung ohne Tachoantrieb	1	1

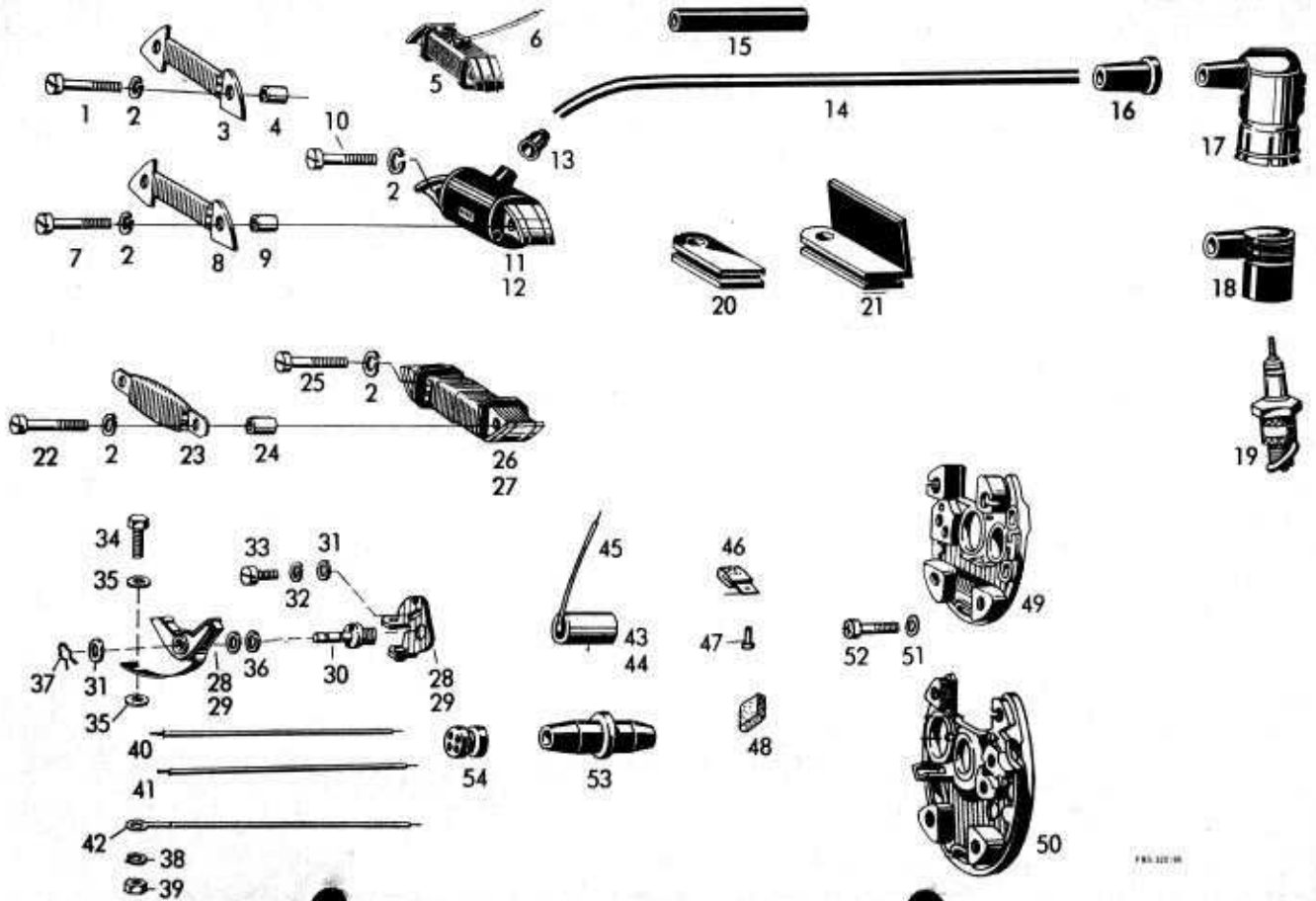


Bild Nr.	Bestell-Nr.	Benennung	Stück		Bild Nr.	Bestell-Nr.	Benennung	Stück	
			50/4 LKH	50/3 50/4 MLFB				50/4 LKH	50/3 50/4 MLFB
1	0240 122 002	Zylinderschraube M 4 x 30	2	-					
2	0245 023 000	Federring für M 4	4	4					
3	0265 139 017	Bremslichtanker	1	-					
4	0247 106 002	Buchse 4,2 x 8 x 8	2	-					
5	0265 141 002	Generatoranker	1	-					
6	0265 137 002	Generatorkabel	1	-					
	0299 059 007	Kurzschlußkabel	1	-					
7	0240 144 000	Zylinderschraube M 4 x 34	2	-					
8	0265 139 008	Schnarrenanker für 0286 258 105	1	-					
9	0247 106 003	Buchse 4,5 x 8 x 12,5	2	-					
10	0240 105 000	Zylinderschraube M 4 x 21	2	2					
11	0265 142 001	Zündanker für 0286 258 100	1	-					
12	0265 142 000	Zündanker für 0286 258 000/105	1	-					
	0265 132 100	Zündanker für 0286 137 205; 0286 237 215; 0290 027 225	-	1					
13	2865 003 000	Regenschutzkappe	1	1					
14	0965 133 001	Zündkabel 5 Ø Länge angeben	1	1					
	0286 362 001	Zsb. Zündkabel 5 Ø mit Kerzenstecker nicht geschirmt	1	1					
	0286 362 000	Zsb. Zündkabel 5 Ø mit Kerzenstecker teilgeschirmt	1	1					
	0665 016 101	Zündkabel 7 Ø Länge angeben	1	-					
	0283 110 001	Zsb. Zündkabel 7 Ø mit Kerzenstecker nicht geschirmt	1	-					
	0283 110 000	Zsb. Zündkabel 7 Ø mit Kerzenstecker teilgeschirmt	1	-					
15	0260 121 001	Isolierschlauch	1	1					
16	0265 109 100	Regenschutzkappe	1	1					
17	0265 100 000	Zündkerzenstecker, teilgeschirmt	1	1					
18	0288 091 000	Zündkerzenstecker, normal	1	1					
19	0298 087 011	Zündkerze W 260 T 1	1	1					
	0298 087 009	Zündkerze W 225 T 1	1	1					
20	0260 018 100	Gummitülle	1	1					
21	0260 106 210	Gummitülle	1	1					
22	0240 122 000	Zylinderschraube M 4 x 28	2	2					
23	0265 139 006	Schlußlichtanker für 0290 027 225	-	1					
24	0247 106 001	Buchse 4,3 x 8 x 7	-	2					
25	0241 032 000	Zylinderschraube M 4 x 23	-	2					
26	0265 141 000	Generatoranker für 0286 258 000/100	1	-					
27	0265 139 002	Generatoranker für 0286 258 105 und 0283 111 000	1	-					
					28	0983 106 000	Kontaktsatz (Kontaktträger und Unterbrecherhebel)	1	1
					29		Kontaktsatz, entfällt		
					30	0240 066 009	Lagerbolzen	1	1
							* Lagerbolzen für 0286 278 000 (AEI)		
					31/39	0283 107 000	Teilesatz für Kontaktsatz-Befestigung	1	1
					40	0299 059 009	Lichtkabel	1	1
					41	0299 059 016	Schlußlichtkabel	1	1
						0299 059 021	Stopplichtkabel	1	1
						0299 059 026	Bremslichtkabel	1	1
					42	1483 009 000	Kurzschlußkabel mit Kabelschuh	1	1
						2865 009 100			
					43	0265 052 003	Kondensator für 0286 258 000/100/105; 0286 137 205; 0286 137 215; 0290 027 225	1	1
					44	0965 091 000	Kondensator für 0283 111 000	1	-
					45	0265 077 001	Verbindungskabel für Kondensator	1	1
					46	0265 081 000	Schmierfilz zum Einnieten	1	1
					47	0243 033 000	Niet	1	1
					48	2865 008 000	Schmierfilz zum Einklemmen	1	1
					49	0265 140 005	Ankerplatte für 0283 111 000; 0286 258 000/100/105; 0286 137 205; 0286 137 215	1	1
					50	0265 140 000	Ankerplatte für 0290 027 225	-	1
					51	0244 108 000	Scheibe 4,1 x 9 x 1,2	3	3
					52	0240 106 100	Linse	3	3
					53	0265 073 000	Kabelklemme	1	1
					54	0260 020 005	Gummitülle - 4 Loch	1	1
						0260 020 000	Gummitülle - 2 Loch	1	1

\* Bei Ersatzbedarf der mit \* bezeichneten Teile, bitte vollständigen Magnetzündler einsenden.  
Alle übrigen Teile siehe Bild 1...52

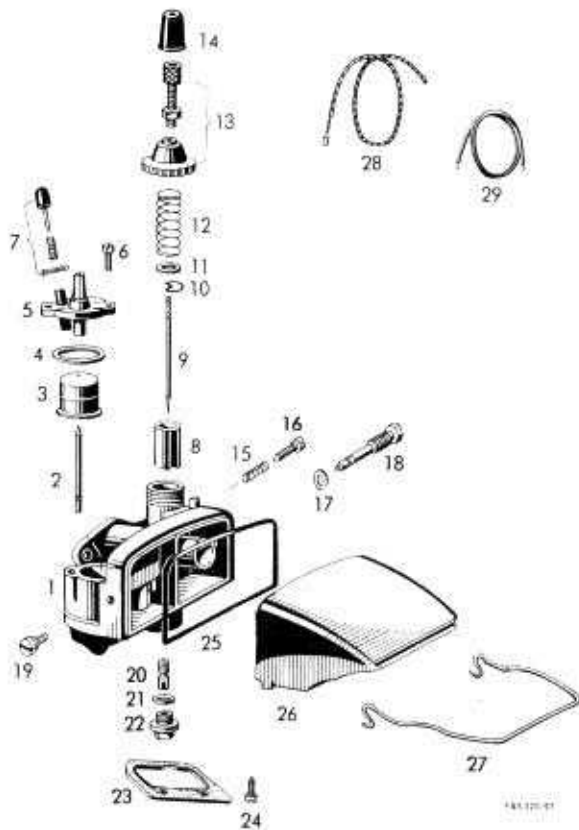
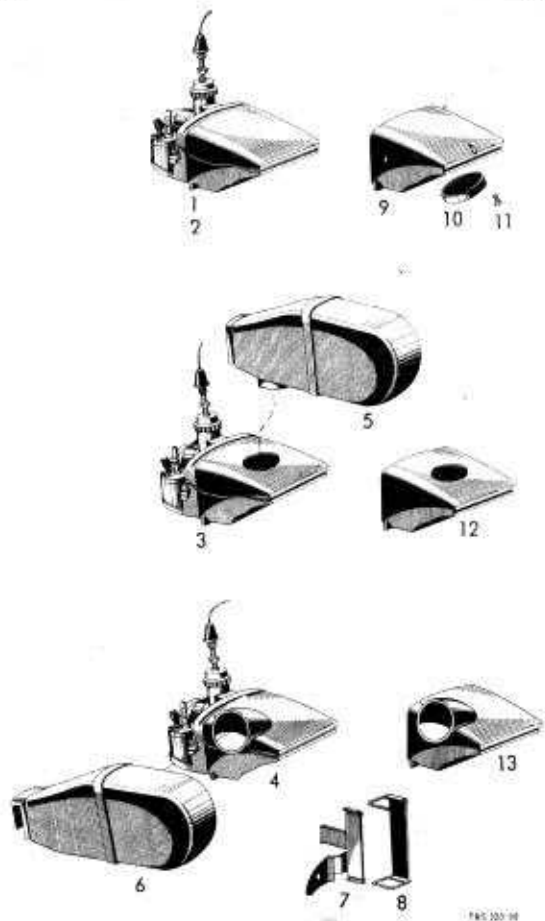


Bild Nr.	Bestell-Nr.	Benennung	Stück 50/4 LKH	Bild Nr.	Bestell-Nr.	Benennung	Stück 50/4 LKH
I/1	0286 279 025	Zsb. Vergaser 1/17/87, ohne Seil (Einsatzfilter rund)	1	13	0289 062 005	Zsb. Deckelverschraubung besteht aus: 1 x Deckelverschraubung, 1 x Stellschraube, 1 x Sechskantmutter	1
2	0286 279 016	Zsb. Vergaser 1/17/69, mit Seil (Einsatzfilter rund)	1	14	0260 024 001	Schutzkappe	1
3	0286 279 006	Zsb. Vergaser 1/17/53, mit Seil (Filteranschluß oben)	1	15	0962 090 000	Feder für Gasschieber-	1
4	0286 279 001	Zsb. Vergaser 1/17/49, mit Seil (Filteranschluß seitlich)	1	16	0962 065 000	Stellschraube M 5 x 19	1
5	0286 250 008	Ansauggeräuschkämpfer (Anschluß unten)	1	17	0250 134 000	Dichtring	1
6	0286 250 113	Ansauggeräuschkämpfer (Anschluß seitlich)	1	18	0261 012 004	Düse Größe 62	1
7	0286 252 000	Holdewinkel	1		0261 012 006	Düse Größe 64	1
8	0260 114 000	Gummiband	1		0261 012 007	Düse Größe 66	1
9	0261 058 116	Filterkappe, Filtersitz rund für Vergaser 0286 279 025 und 0286 279 016	1		0261 012 010	Düse Größe 76	1
10	0962 063 000	Einsatzfilter 52 x 10 für Vergaser 0286 279 025 und 0286 279 016	1		0261 012 011	Düse Größe 70	1
11	0240 109 000	Linsenschraube M 4 x 6	2		0261 012 012	Düse Größe 72	1
12	0261 058 103	Filterkappe (Anschluß oben) für Vergaser 0286 279 006	1		0261 012 013	Düse Größe 74	1
13	0261 109 020	Filterkappe (Anschluß seitlich) für Vergaser 0286 279 001	1		0261 012 014	Düse Größe 68	1
II/1	0281 103 015	Zsb. Vergasergehäuse besteht aus: 1 x Vergasergehäuse, 1 x Gasschieber, 1 x Stellschraube, 1 x Feder	1	19	0261 054 000	Ansatzschraube für Bild 26	2
2	0261 004 000	Schwimmernadel	1	20	0261 011 008	Nadeldüse Größe 2017	1
3	0261 003 001	Schwimmer	1	21	0261 021 000	Dichtring	1
4	0261 016 000	Gummidichtring	1	22	0261 010 000	Verschlußschraube	1
5	0261 002 010	Schwimmergehäusedeckel	1	23	0250 114 000	Verschlußplatte	1
	0261 120 000	Dichthülse	1	24	0240 117 000	Zylinderblechschraube	2
6	0261 019 000	Befestigungsschraube M 4 x 16	2	25	0261 055 000	Gummidichtung	1
7	0286 305 000	Tupfer 35 mm lang	1	26		Filterkappe siehe Tafel 6/I Bild 9... 13	
8	0261 110 100	Gasschieber	1	27	0261 053 010	Federbügel	1
9	0962 068 000	Düsenadel	1	28	0291 004 000	Seil mit Lötinnippel 0291 003 000	1
10	0261 018 000	Federplättchen	1	29	0299 042 000	Seilhülle, schwarz	1
11	0244 109 000	Scheibe	1		0299 042 010	Seilhülle, silberfarbig	1
12	0261 017 005	Feder	1			Länge angeben	



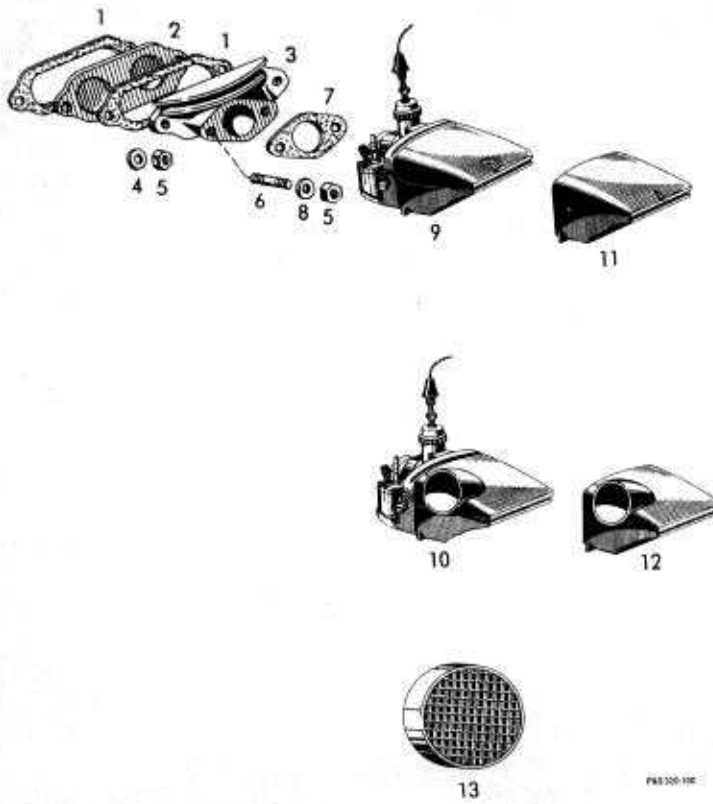


FIG 200-100

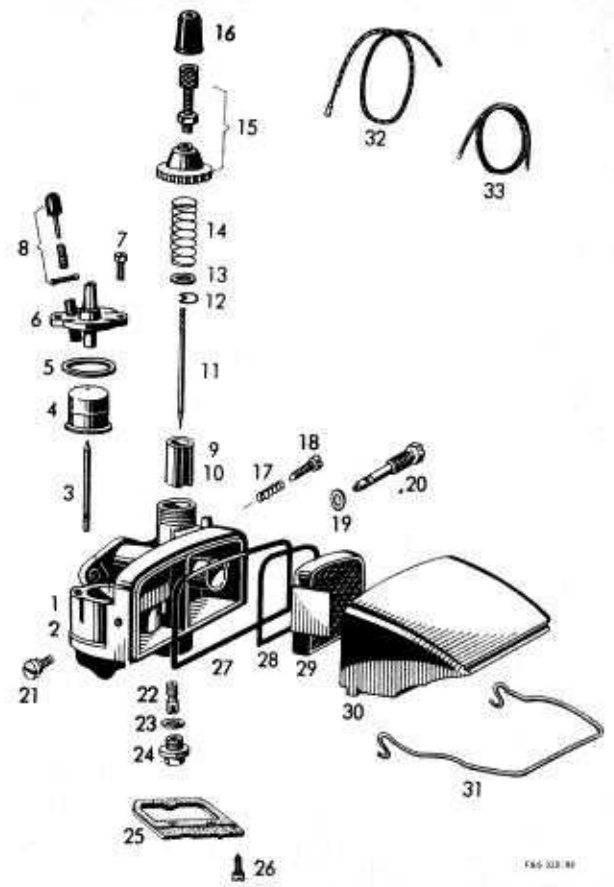


FIG 202-90

Bild Nr.	Bestell-Nr.	Benennung	Stück 50/3 50/4 MLFB	Bild Nr.	Bestell-Nr.	Benennung	Stück 50/3 50/4 MLFB
I/1	0250 106 000	Dichtung	2	13	0244 109 000	Scheibe	1
2	0286 213 010	Zwischenplatte	1	14	0261 017 000	Feder	1
3	0286 210 001	Zsb. Zwischenflansch mit 2 Stiftschrauben M 5 x 16	2	15	0289 062 005	Zsb. Deckelverschraubung mit Stellschraube und Sechskantmutter	1
4	0244 054 002	Scheibe 5,3 x 10 x 1	2	16	0260 024 001	Schutzkappe	1
5	0242 024 002	Sechskantmutter M 5	4	17	0962 090 000	Feder für Gasschieber-	1
6	0640 016 001	Stiftschraube M 5 x 16	2	18	0962 065 000	Stellschraube	1
7	0250 105 000	Dichtung	1	19	0250 134 000	Dichtring	1
8	0250 089 000	Isolierscheibe	2	20		Düse, Größe siehe Seite 13	
9	0281 105 036	Zsb. Vergaser 1/12/168, mit Seil (Gewinde im Ansaugrohr, ersetzt Vergaser 1/12/148 und 1/12/155)	1	21	0261 054 000	Ansatzschraube für Bild 30	2
10	0281 105 041	Zsb. Vergaser 1/12/171, mit Seil (Filteranschluß seitlich, ersetzt Vergaser 1/12/149 und 1/12/157)	1	22	0261 011 003	Nadeldüse, 1517	1
11	0261 109 000	Filterkappe, Gewinde im Ansaugrohr für Vergaser 1/12/148; 1/12/155 und 1/12/168	1		0261 011 010	Nadeldüse, 1717	1
12	0261 109 008	Filterkappe, Anschluß seitlich für Vergaser 1/12/149; 1/12/157 und 1/12/171	1	23	0261 021 000	Dichtring	1
13	2825 001 000	Einsatzfilter 60 x 10	1	24	0261 010 000	Verschlußschraube	1
II/1	0281 103 010	Zsb. Vergasergehäuse mit Gasschieber, Stellschraube und Feder für Vergaser 1/12/148; 1/12/149; 1/12/155 und 1/12/157	1	25	0250 104 100	Verschlußplatte	1
2	0281 103 110	Zsb. Vergasergehäuse mit Gasschieber, Stellschraube und Feder für Vergaser 1/12/168 und 1/12/171	1	26	0240 117 000	Zylinderblechschraube 3,5 x 13	2
3	0261 004 000	Schwimmernadel	1	27	0261 055 000	Dichtung	1
4	0261 003 001	Schwimmer	1	28	0261 056 000	Gummidichtring	1
5	0261 016 000	Gummidichtring	1	29	0261 052 008	Einsatzfilter für Vergaser 1/12/149 und 1/12/157	1
6	0261 002 001	Schwimmergehäusedeckel	1		0261 052 005	Einsatzfilter für Vergaser 1/12/148; 1/12/155 und 1/12/168	1
7	0261 120 000	Dichthülse	1	30	0261 053 000	Filterkappe siehe Tafel 7/I Bild 11 und 12	1
8	0261 019 000	Befestigungsschraube M 4 x 16	2	31	0261 053 005	Federbügel für Vergaser 1/12/149; 1/12/157 und 1/12/171	1
9	0286 305 000	Tupfer 35 mm lang	1		0261 053 005	Federbügel für Vergaser 1/12/148; 1/12/155 und 1/12/168	1
10	0286 241 000	Tupfer 30 mm lang	1	32	0291 004 000	Seil mit Löt-nippel 0291 003 000	1
11	0261 007 102	Gasschieber für Vergaser 1/12/168 u. 1/12/171	1	33	0299 042 000	Seilhülse, schwarz	1
12	0261 007 100	Gasschieber für Vergaser 1/12/148; 1/12/149; 1/12/155; 1/12/157	1		0299 042 010	Seilhülse, silberfarbig	1
		Düsen-nadel	1			Länge angeben	
		Federplättchen	1			angeben	

Bestell-Nr.	Kettenrad-Tabelle für Kette 1/2" x 3/16" x 7,8 Ø	Stück																								
0236 088 205	<table border="1"> <thead> <tr> <th>D</th> <th>Kettenlinie</th> <th>Zähnezahl</th> </tr> </thead> <tbody> <tr><td>15,6 Ø</td><td>67</td><td>11</td></tr> <tr><td>15,6 Ø</td><td>67</td><td>12</td></tr> <tr><td>15,6 Ø</td><td>67</td><td>13</td></tr> <tr><td>15,6 Ø</td><td>71</td><td>11</td></tr> <tr><td>15,6 Ø</td><td>71</td><td>12</td></tr> <tr><td>15,6 Ø</td><td>71</td><td>13</td></tr> </tbody> </table>	D	Kettenlinie	Zähnezahl	15,6 Ø	67	11	15,6 Ø	67	12	15,6 Ø	67	13	15,6 Ø	71	11	15,6 Ø	71	12	15,6 Ø	71	13	1			
D		Kettenlinie	Zähnezahl																							
15,6 Ø		67	11																							
15,6 Ø		67	12																							
15,6 Ø		67	13																							
15,6 Ø	71	11																								
15,6 Ø	71	12																								
15,6 Ø	71	13																								
0236 089 205	1																									
0236 094 205	1																									
0236 088 200	1																									
0236 089 200	1																									
0236 094 200	1																									
0236 100 000	<table border="1"> <thead> <tr> <th>D</th> <th>Kettenlinie</th> <th>Zähnezahl</th> </tr> </thead> <tbody> <tr><td>15,6 Ø</td><td>58</td><td>12</td></tr> <tr><td>15,6 Ø</td><td>62</td><td>12</td></tr> <tr><td>15,6 Ø</td><td>58</td><td>13</td></tr> <tr><td>15,6 Ø</td><td>62</td><td>13</td></tr> <tr><td>15,6 Ø</td><td>62</td><td>11</td></tr> </tbody> </table>	D	Kettenlinie	Zähnezahl	15,6 Ø	58	12	15,6 Ø	62	12	15,6 Ø	58	13	15,6 Ø	62	13	15,6 Ø	62	11	1						
D		Kettenlinie	Zähnezahl																							
15,6 Ø		58	12																							
15,6 Ø		62	12																							
15,6 Ø		58	13																							
15,6 Ø	62	13																								
15,6 Ø	62	11																								
0236 101 000	1																									
0236 102 000	1																									
0236 103 000	1																									
0236 105 000	1																									

Bild Nr.	Bestell-Nr.	Benennung	Stück
1	0273 111 002	Auspufftopf, 70 Ø verchromt ..... (Anschluß 32 Ø)	1
	0273 111 012	Auspufftopf, 70 Ø verchromt ..... (Anschluß 28 Ø)	1
	0273 112 000	Rohrstutzen für 70 Ø .....	1
	0273 100 002	Auspufftopf, 60 Ø verchromt .....	1
	0273 102 002	Auspufftopf, 65 Ø verchromt .....	1
	0273 033 005	Rohrstutzen für 60 Ø und 65 Ø .....	1
2	0278 012 105	Zsb. Werkzeugsatz, besteht aus Teil Bild 3... 6	1
3	0977 016 200	Doppelmaulschlüssel 7/8 .....	1
4	0276 111 000	Doppelmaulschlüssel 9/11 .....	1
5	0976 005 000	Steckschlüssel 10/14 .....	1
6	0976 004 100	Steckschlüssel 21/26 .....	1

Scheiben-Tabelle

Bestell-Nr.	Masse	Stück
0244 006 000	Scheibe 13,2 x 18 x 0,5	nach Bedarf
0244 006 001		
0244 006 002		
0244 006 003		
0244 006 004		
0244 006 005	Scheibe 6,2 x 10 x 0,2	nach Bedarf
0244 006 006		
0244 006 007		
0244 054 002		
0244 054 003		
0244 100 000	Scheibe 12,1 x 18,5 x 0,2	nach Bedarf
0244 102 001		
0244 102 002		
0244 102 003		
0244 102 003		



Bild Nr.	Bestell-Nr.	Benennung	Stück	Inhalt cm <sup>3</sup>	Farb-ring
1	0263 005 000	SACHS-Motor-Spezialöl, selbstmischend ....	1	Dose 250	blau
2	0299 130 001	SACHS-Spezial-Getriebe-Öl für Saxonette und Saxonette Automatik ....	1	Dose 250	grün
3	0299 095 005	Misch-Öl für Sport-Motoren (mit rotem Punkt)	1	Dose 250	rot
4	2763 005 000	Spezial-Öl für SACHS-Kreis-Kolbenmotoren, selbstmischend .....	1	Dose 250	gelb
5	0699 003 005	SACHS-Getriebeöl .....	1	Dose 200	braun
6	0299 079 000	SACHS-Getriebe-Fett .....	1	Tube 64 g	-
7	0699 002 000	Tachometer-Fett .....	1	Tube 15 g	-
8	0699 100 000	Stülptrichter .....	1	-	-
	0286 125 015	Dichtungssatz für Motor 50/4 LKH, 50/3 u. 50/4 MLFB besteht aus 32 Dichtungen, oh, Abb. ....	1		