

1958 C

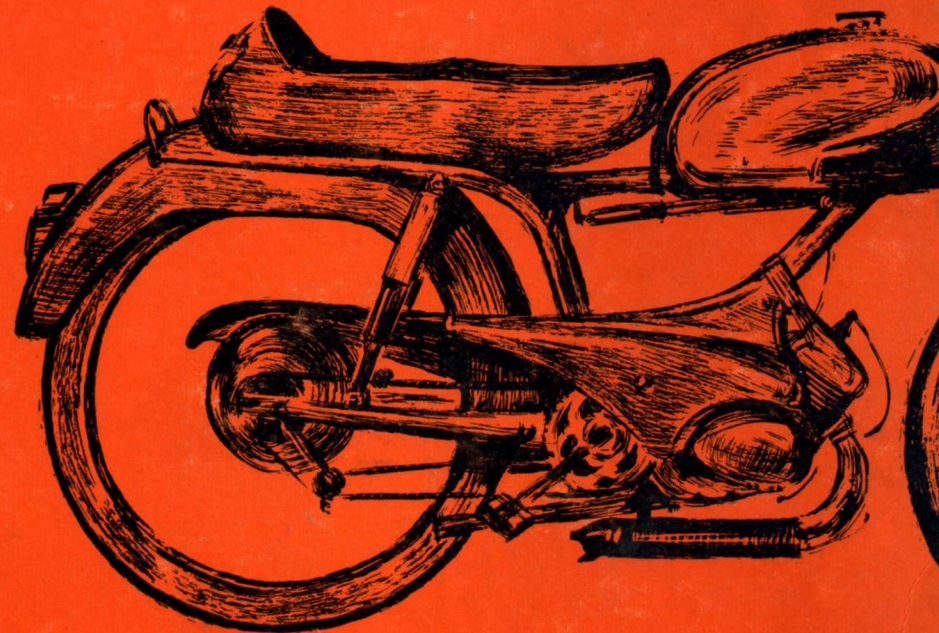
Geugeot

CATALOGUE PIÈCES DÉTACHÉES & ACCESSOIRES

DES CYCLOMOTEURS

2

VITESSES



CYCLES PEUGEOT

Société Anonyme au Capital de 840.000.000 de francs

BEAULIEU — VALENTIGNEY (Doubs)

Télégrammes : CYCLES VALENTIGNEY — C. C. P. DIJON 181.41 — Téléphone : 2.21 MONTBÉLIARD et 6 VALENTIGNEY

R. C. 55 B 45 MONTBÉLIARD — R. P. 420 Doubs

TRÈS IMPORTANT

- Pour la passation des commandes utiliser à l'exclusion de tous autres documents nos carnets spéciaux adressés gratuitement sur simple demande
- Mentionner soigneusement le numéro et la désignation complète de la pièce avec éventuellement coloris et décors
- Pour éviter toute confusion dans les cas douteux préciser le type exact et le numéro de moteur du véhicule intéressé

EXPÉDITIONS : *Utiliser les adresses ci-dessous :*

Par gare :

CYCLES PEUGEOT

Rue Pont-de-Gland

AUDINCOURT (Doubs)

Autres modes d'envoi :

CYCLES PEUGEOT

BEAULIEU-VALENTIGNEY (Doubs)

Conditions générales de vente (Voir page 32)

TABLE DES MATIÈRES

BB2L

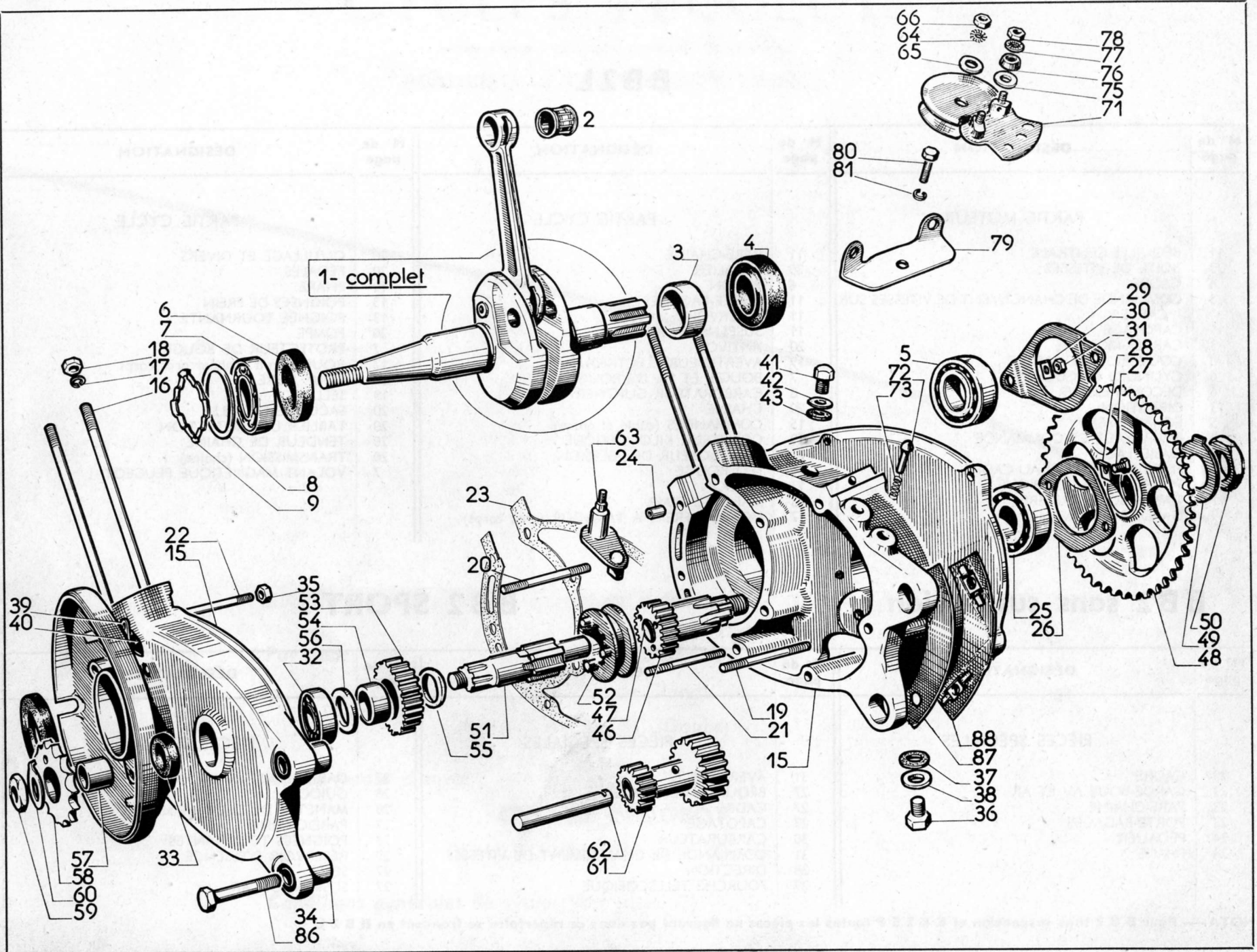
N° de page	DÉSIGNATION	N° de page	DÉSIGNATION	N° de page	DÉSIGNATION
	PARTIE MOTEUR		PARTIE CYCLE		PARTIE CYCLE
3	Boîte de vitesse	20	Antivol	11	Pare-chaîne
7	Bougie et fil de bougie	19	Avertisseur électrique	20	Pédalier
3	Commande de changement de vitesses sur carter	11	Béquille Centrale	20	Pédales
8	Carburateur	4	Cadre	19	Phare
3	Carter moteur	11	Capotages	11	Porte-bagages
5	Couvercle de carter	20	Chaîne	13	Poignée de frein
6	Cylindre et culasse	15	Commandes (Cable et gaine)	13	Poignée tournante
20	Chaîne	19	Compteur kilométrique	20	Pompe
6	Décompresseur	20	Contrôleur de pression	11	Réservoir
5	Echappement	13	Direction	17	Roue (frein tambour gros corps)
5	Embrayage et Commande	19	Feu rouge	20	Roue libre
3	Embiellage	9	Fourche télescopique	19	Selle
3&6	Fixation moteur au cadre	11	Garde-boue AR	11	Suspension AR
6	Piston	9	Garde-boue AV	20	Sacoche de selle
7	Protecteur de bougie	13	Guidon	20	Tablier de protection
7	Volant magnétique	13	Manette d'air	20	Tendeur de chaîne
		17	Moyeu à frein tambour (gros corps)		
		20	Outils et divers		

BB2 sans suspension

BB2 SPORT

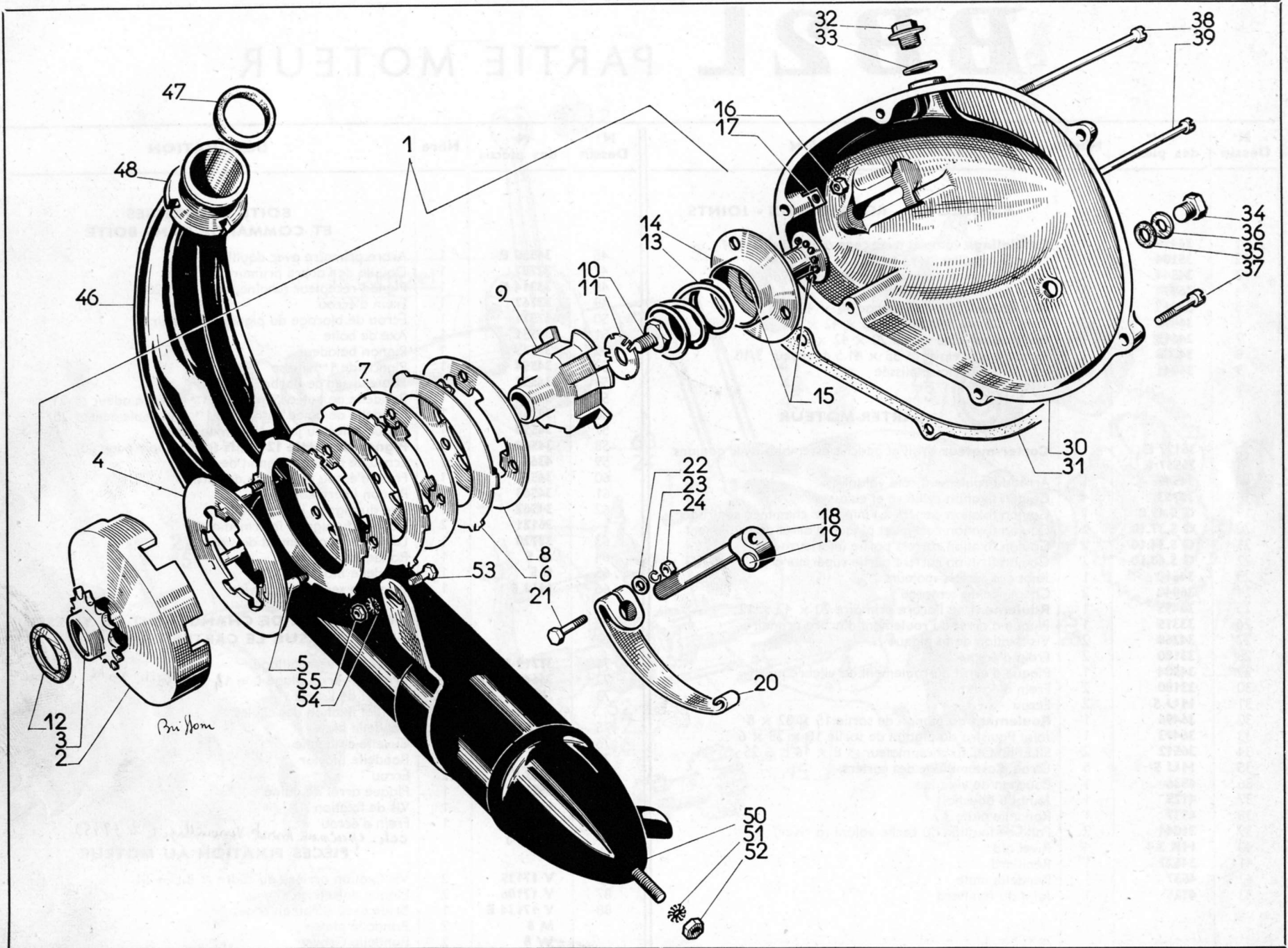
N° de page	DÉSIGNATION	N° de page	DÉSIGNATION	N° de page	DÉSIGNATION
	PIÈCES SPÉCIALES		PIÈCES SPÉCIALES		PIÈCES SPÉCIALES
23	CADRE	31	AVERTISSEUR	27	GARDE-BOUE AV ET AR
23	GARDE-BOUE AV ET AR	27	BÉQUILLE CENTRALE	28	GUIDON
23	PARE-CHAÎNE	27	CADRE	28	MANETTE DE DÉCOMPRESSEUR
23	PORTE-BAGAGES	27	CAPOTAGE	27	PARE-CHAÎNE
24	PÉDALIER	30	CARBURATEUR	28	POIGNÉES TOURNANTES
24	PHARE	31	COMMANDE DE CHANGEMENT DE VITESSES	27	RÉSERVOIR D'ESSENCE
		28	DIRECTION	27	SELLE
		29	FOURCHE TÉLESCOPIQUE	27	SUSPENSION AR

NOTA. — Pour BB2 sans suspension et BB2SP toutes les pièces ne figurant pas dans ce répertoire se trouvent en BB2L

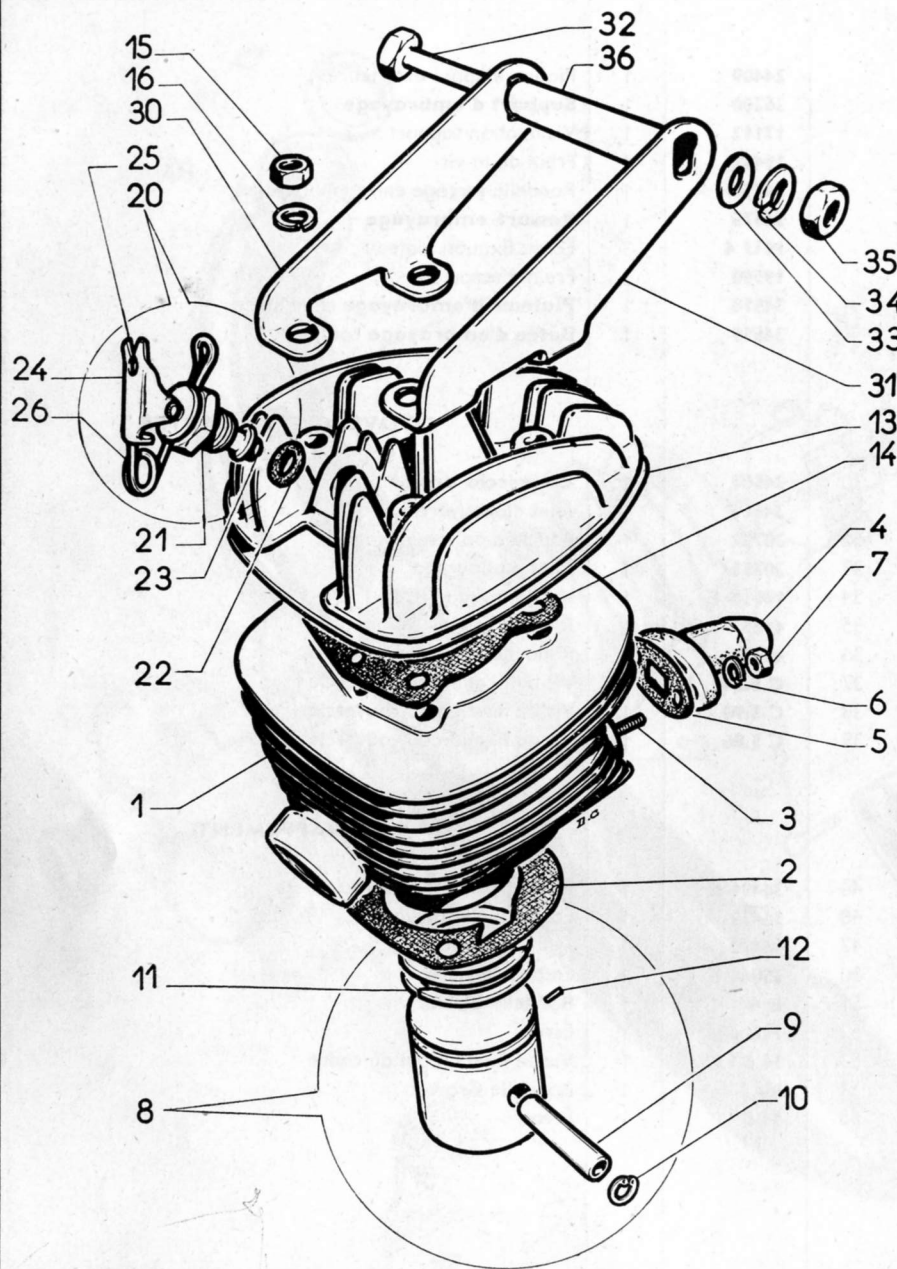


BB2L PARTIE MOTEUR

N° Dessin	N° des pièces	Nbre	DÉSIGNATION	N° Dessin	N° des pièces	Nbre	DÉSIGNATION
EMBIELLAGE - ROUEMENTS - JOINTS				BOITE DE VITESSES ET COMMANDE DANS BOITE			
1	36456	1	Embiellage complet avec cage à aiguilles 35104	46	34550 E	1	Arbre primaire avec douille
2	35104	1	Cage à aiguilles \varnothing 12 x 15 L = 13.5	47	32287	1	Douille de l'arbre primaire
3	34544	1	Bague du joint d'étanchéité côté embrayage	48	33314 E	1	Pignon récepteur (chaîne, voir page 20)
4	36494	1	Joint Paulstra 25 x 35 x 6	49	33767	1	Frein d'écrou
5	24613	1	Roulement côté embrayage 20 x 42 x 8	50	17571	1	Écrou de blocage du pignon récepteur
6	36492	2	Joint Paulstra côté volant 20 x 42 x 6	51	34551	1	Axe de boîte
7	24613	1	Roulement côté volant 20 x 42 x 8	52	37725	1	Pignon baladeur
8	34588	1	Rondelle entretoise \varnothing 35 x 41.5 épaisseur 3/10	53	34554	1	Pignon de 1 ^{re} vitesse
9	36041	1	Rondelle entretoise plissée	54	34557	1	Bague acier de l'arbre de boîte
CARTER-MOTEUR				55	34555	1	Rondelle de butée pignon de 1 ^{re} côté baladeur \varnothing 21
15	(36127 E) (36567 E)	1	Carter-moteur droit et gauche assemblés avec goujons	56	34556	1	Rondelle de butée pignon de 1 ^{re} côté roulement \varnothing 25
—	34549	1	Arrêt du roulement côté volant	57	34558	1	Bague acier du joint pignon de sortie
16	35753	4	Goujon fixation cylindre et culasse	58	34560	1	Pignon de sortie 12 dents (chaîne voir page 20)
19	G 5.49.8	1	Goujon fixation carters à l'intérieur cheminée centrage	59	4364	1	Écrou de blocage pignon de sortie
20	G 5.37.10	2	Goujon fixation carters et plaque d'arrêt de roulement	60	34561	1	Frein d'écrou du pignon de sortie
21	G 5.34.10	2	Goujon fixation carters partie inférieure	61	34563	1	Pignon intermédiaire
22	G 5.40.10	2	Goujon fixation carters partie supérieure	62	34562	1	Axe du pignon intermédiaire
23	34610	1	Joint des carters-moteurs	—	36121	2	Douille du pignon intermédiaire
24	36040	2	Cheminée de centrage	63	37720	1	Levier de changement de vitesse
25	36495	1	Roulement de l'arbre primaire 20 x 42 x 12	64	M 5	1	Rondelle du levier
26	33315	1	Plaque d'arrêt du roulement d'arbre primaire	65	B 5	1	Rondelle Blocfor
27	34268	2	Vis fixation de la plaque	66	HU 5	1	Écrou de serrage du levier
28	33180	2	Frein d'écrou	COMMANDE DE CHANGEMENT DE VITESSE SUR LE CARTER DROIT			
29	34584	1	Plaque d'arrêt du roulement de vilebrequin	71	37719 E	1	Secteur de verrouillage
30	33180	2	Frein d'écrou	72	36640 31171	1	Arrêt de verrouillage L = 18 avec bille sortie
31	HU 5	2	Écrou	73	25092	1	Ressort de l'arrêt
32	36496	1	Roulement du pignon de sortie 15 x 32 x 8	75	34568	2	Barillet fixation des câbles
33	36493	1	Joint Paulstra du pignon de sortie 18 x 28 x 6	76	M 7	2	Rondelle plate
34	36512	2	SILENBLOC fixation moteur \varnothing 8 x 16 L = 25	77	V 1213	2	Cuvette emboutie
35	HU 5	5	Écrou d'assemblage des carters	77	B 5	2	Rondelle Blocfor
36	4536	1	Bouchon de vidange	78	HU 5	2	Écrou
37	4125	1	Joint du bouchon	79	34569	1	Plaque arrêt de gaine
38	4537	1	Rondelle plate	80	H 5.12	1	Vis de fixation
39	31044	2	Patte de fixation du cache-volant (à river)	81	29052	1	Frein d'écrou
40	HR 3.7	4	Rivet alu		39453		<i>cale épaulement Arrêt Verrouillage L=22 39453</i>
41	34627	1	Reniflard	PIÈCES FIXATION AU MOTEUR			
42	4537	1	Rondelle plate	86	V 17135	2	Vis fixation arrière au cadre \varnothing 8 L = 51
43	4125	1	Joint du reniflard	87	V 17186	2	Plaque entretoise
				88	V 17134 E	1	Bride avec écrou en cages
					M 8	2	Rondelle plate
					W 8	2	Rondelle Grower



N° Dessin	N° des pièces	Nbre	DÉSIGNATION	N° Dessin	N° des pièces	Nbre	DÉSIGNATION
EMBRAYAGE							
1	35344	1	Embrayage complet (5 disques) plateau et avec butée		24409	1	Plaque d'appui extérieure
2	34571 E	1	Cage d'embrayage avec douille		36200	1	Support d'embrayage
3	34572	1	Douille de la cage		17112	1	Vis fixation support
4	34573	1	Plaque intérieure avec goujon		19449	1	Frein de la vis
5	34589	3	Goujons de la plaque		34570	1	Rondelle serrage entre embrayage
6	16985	3	Disque laiton		34575	1	Ressort embrayage
7	19406	2	Disque acier		HU 4	3	Écrou fixation plateau
8	19410	1	Plaque d'appui extérieure		19590	3	Frein d'écrou
9	34574	1	Support d'embrayage		34578	1	Plateau d'embrayage avec butée
10	17112	1	Vis fixation du support		34579	1	Butée d'embrayage complète
11	19449	1	Frein de la vis				COUVERCLE DE CARTER
12	34570	1	Rondelle serrage entre embrayage et roulement				
13	34575	1	Ressort d'embrayage	30	34587	1	Couvercle droit
14	34578	1	Plateau d'embrayage avec butée	31	34611	1	Joint du couvercle
15	34579	1	Butée d'embrayage complète avec billes et cônes	32	30752	1	Bouchon de remplissage
16	4367	3	Écrou de fixation du plateau	33	30751	1	Joint du bouchon
17	19590	3	Frein d'écrou	34	18018 E	1	Vis de niveau
18	34576 E	1	Came de débrayage avec butée	35	4125	1	Joint de la vis
19	19731	1	Butée seule	36	4537	1	Rondelle plate
20	34577 E	1	Levier de débrayage	37	C 5.24	4	Vis de fixation du couvercle
21	H 5.25	1	Vis de serrage du levier	38	C 5.90	1	Vis de fixation du couvercle
22	M 5	1	Rondelle plate	39	C 5.86	1	Vis de fixation du couvercle
23	W 5	1	Rondelle Grower				ÉCHAPPEMENT
24	HB 5	1	Écrou				
EMBRAYAGE FERODO (à partir du moteur n° 17416)							
	37756	1	Embrayage complet (3 disques) plateau avec butée	46	36491 E	1	Pot à fixation par écrou
	36199 E	1	Cage d'embrayage avec douille	48	36429	1	Écrou fixation tuyau
	34572	1	Douille de cage	47	36430	1	Joint du tuyau
	34589 E	1	Plaque intérieure avec goujons	50	*35060 E	1	Embout arrière
	34589	3	Goujon de la plaque	51	B 6	1	Rondelle Blocfor
	36071	2	Disque Ferodo mené	52	HB 6	1	Écrou
	19515	1	Disque acier menant	53	H 5.13	1	Vis de fixation pot au cadre
				54	W 5	1	Rondelle Grower
				55	H 5	1	Écrou

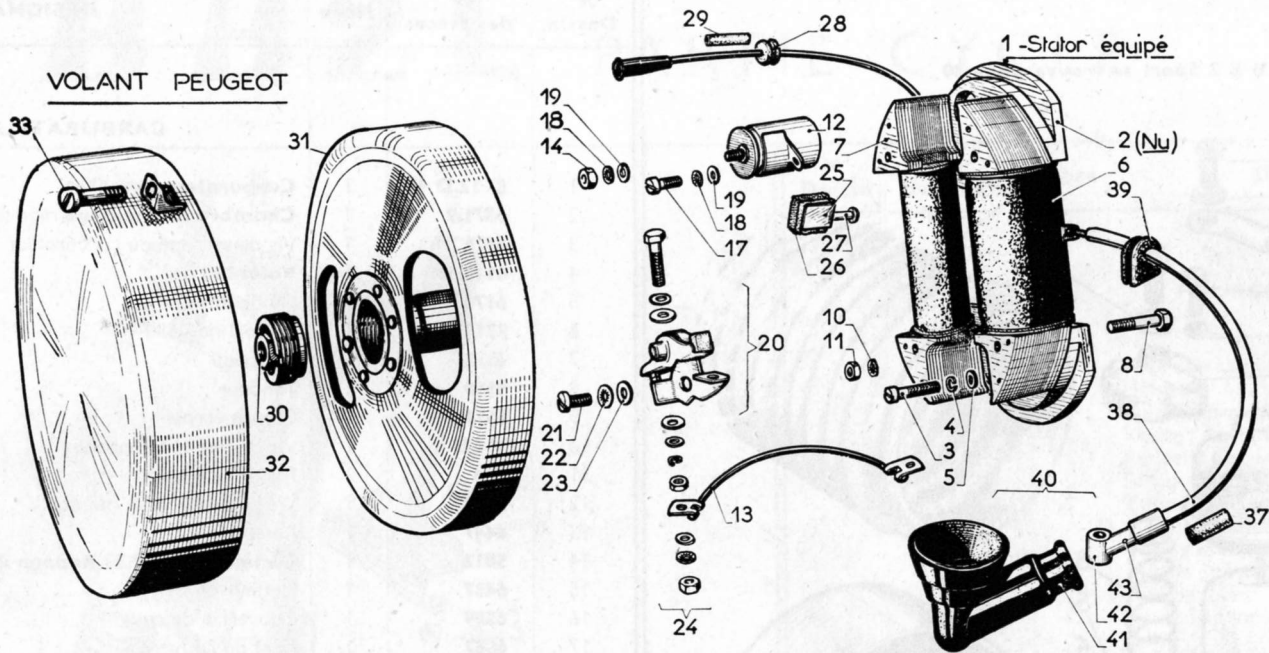


N° Dessin	N° des pièces	Nbre	DÉSIGNATION
CYLINDRE			
1	39585 E	1	Cylindre avec goujons
2	36990	1	Joint de cylindre
3	35749	1	Goujon fixation raccord carburateur
4	G 5.13.10	2	Raccord carburateur
5	36992	1	Joint du raccord
6	36226	1	Joint du raccord
7	W 5	2	Rondelle Grower
	H 5	2	Écrou
PISTON			
8	36120 E	1	Piston avec axe et segments
9	27194	1	Axe de piston
10	22309	2	Circlips
11	33648 B	2	Segment pour ergot
12	34039	2	Goupille cannelée (∅ 2 × 6)
CULASSE			
13	36991	1	Culasse
14	36123	1	Joint de culasse
15	H 7	4	Écrou de fixation cylindre et culasse
16	W 7	4	Rondelle Grower
DÉCOMPRESSEUR			
20	32136	1	Décompresseur complet
21	31474	1	Corps de décompresseur
22	31152	1	Joint du corps
23	32133	1	Soupape de décompresseur
24	32134	1	Ressort
25	32132	1	Levier
26	32135	1	Axe du levier
PIÈCES DE FIXATION MOTEUR			
30	V 16960 D	1	Support moteur côté droit avec attache fil
31	V 16960 G	1	Support moteur côté gauche
32	V 17265	1	Vis fixation avant au cadre ∅ 8 L = 85
33	V 670	1	Rondelle plate ∅ 8.5 × 14 ep = 1.2
34	W 8	1	Rondelle Grower
35	HB 8	1	Écrou
36	V 17320	1	Tube entretoise de fixation avant ∅ 8.2 × 12 L = 64

APPARIAGE CYLINDRE ET PISTON

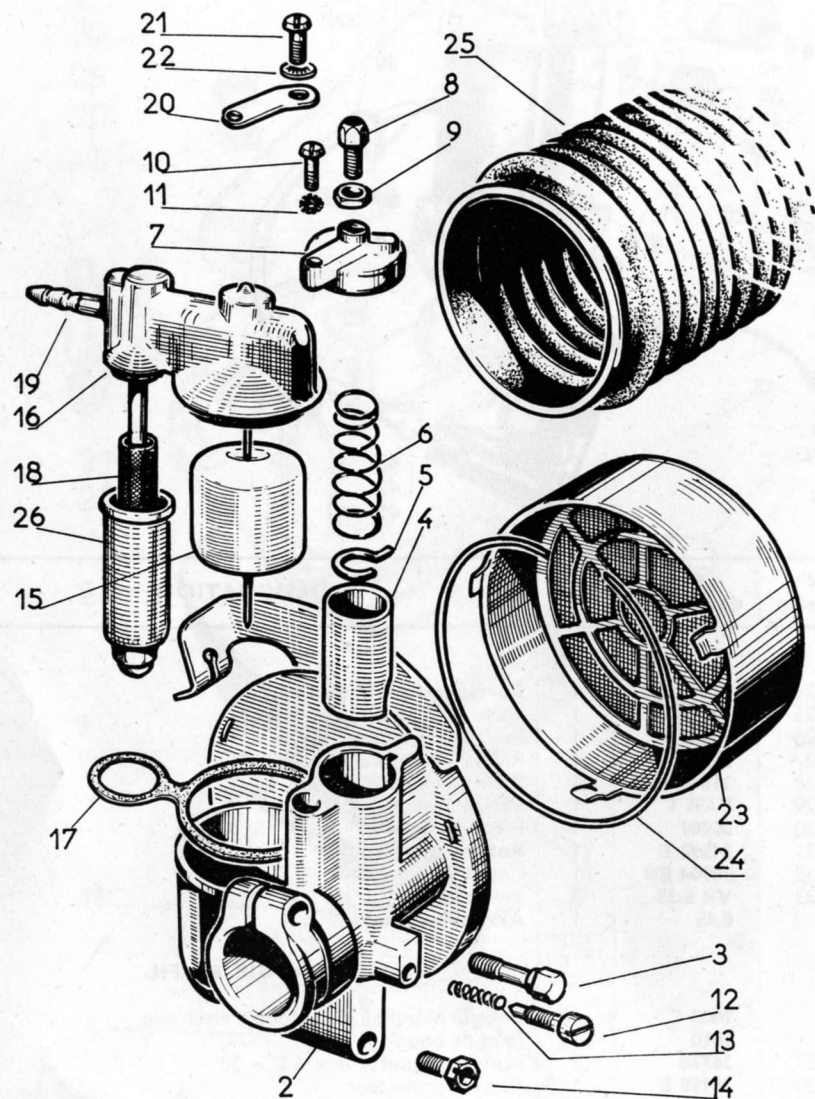
— Lettre repère du cylindre est frappée sur le plan de joint culasse.

CYLINDRES		PISTONS	
Lettre repère	= alésage	Lettre repère	= alésage
A	30.90	A	39.88
B	39.91	B	39.89
C	39.92	C	39.90
D	39.93	D	39.91
E	39.94	E	39.92
F	39.95	F	39.93
G	39.96	G	39.94
H	39.97	H	39.95



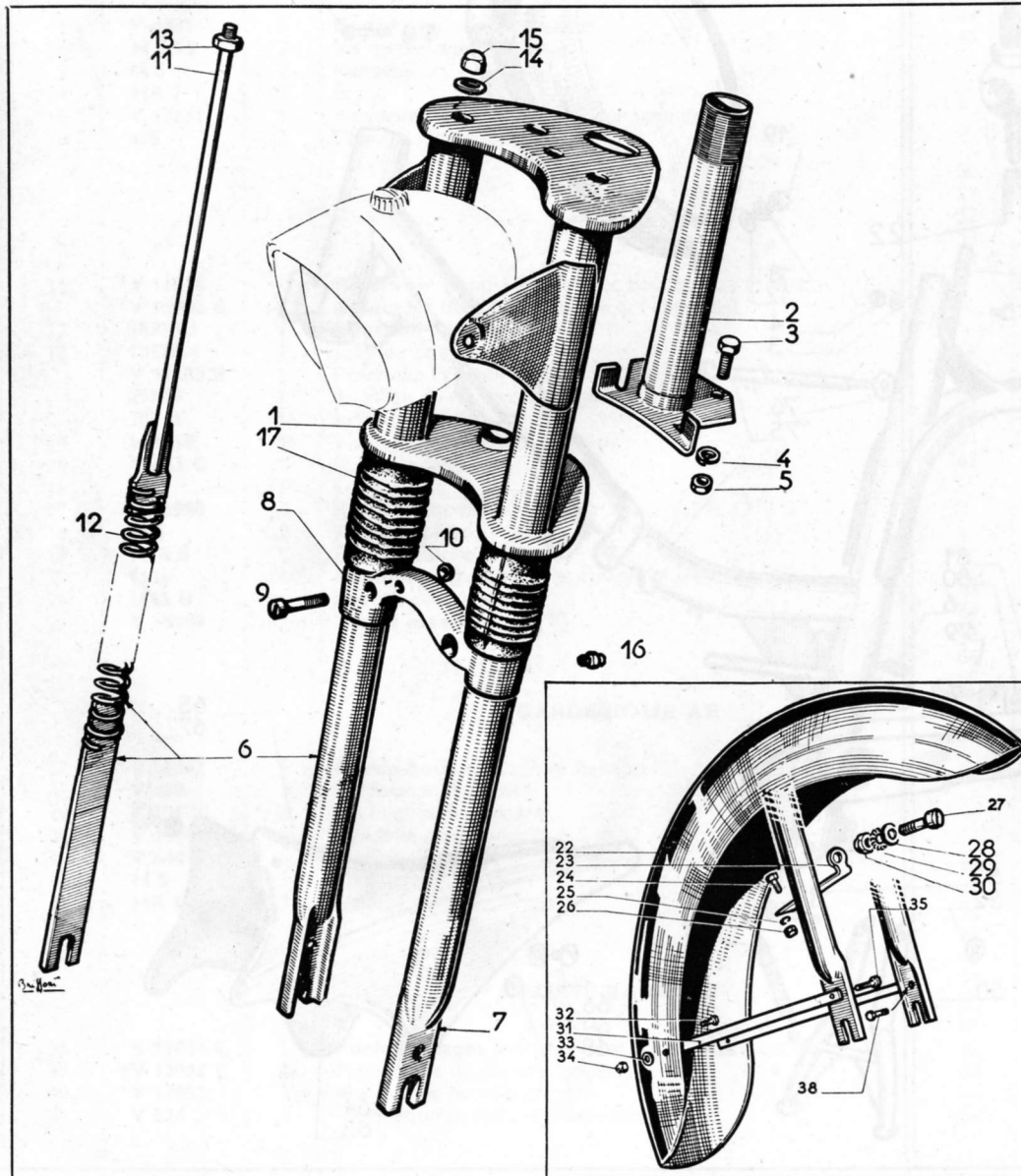
N° Dessin	N° des pièces	Nbre	DÉSIGNATION	N° Dessin	N° des pièces	Nbre	DÉSIGNATION
VOLANT MAGNÉTIQUE PEUGEOT							
	36583	1	Volant complet	24	1744	1	Borne complète du rupteur
1	34533 E	1	Stator complet	25	30917	1	Porte graisseur
2	34533	1	Stator nu	26	31567	1	Feutre graisseur
3	C 5.20	2	Vis du stator	27	34952	1	Rivet
4	B 5	2	Rondelle Blocfor	28	31543	1	Passe-fil lumière \varnothing int = 2,5
5	1207	2	Rondelle plate	29	SAK 1	1	Manchon \varnothing 4 x 2 L = 25
6	35488 E	1	Bobine d'allumage	30	30907	1	Écrou du rotor
7	35487 E	1	Bobine d'éclairage	31	34532 E	1	Rotor (sans écrou)
8	35491	4	Vis de fixation des bobines	32	30904 EB	1	Couvercle du volant
10	B 4	4	Rondelle Blocfor	33	VR 5.35	2	Vis de fixation
11	H 4	4	Écrou		0.45	1	Arrache-volant
12	30911	1	Condensateur				
13	35494 E	1	Fil du condensateur au rupteur				
14	H 4	1	Écrou				
17	C 4.10	1	Vis de fixation du condensateur				
19	1750	2	Rondelle plate				
18	B 4	2	Rondelle Blocfor	37	1003 C	1	Bougie Marchal 35.36 double électrode
20	1742	1	Rupteur Dahl	1010	36778	1	Joint de bougie
21	C 4 x 8	1	Vis de fixation du rupteur	38	36198 E	1	Manchon du fil \varnothing 4 x 6 L = 30
22	B 4	1	Rondelle Blocfor	39	35478	1	Fil avec protecteur
23	1750	1	Rondelle plate	40	34369	1	Passe-fil caoutchouc
				41	34369 B	1	Protecteur Impervia
				42	34369 A	1	Capuchon caoutchouc
				43	34369 C	1	Embout de contact
							Goupille de l'embout

— Le carburateur de BB2 Sport se trouve page 30

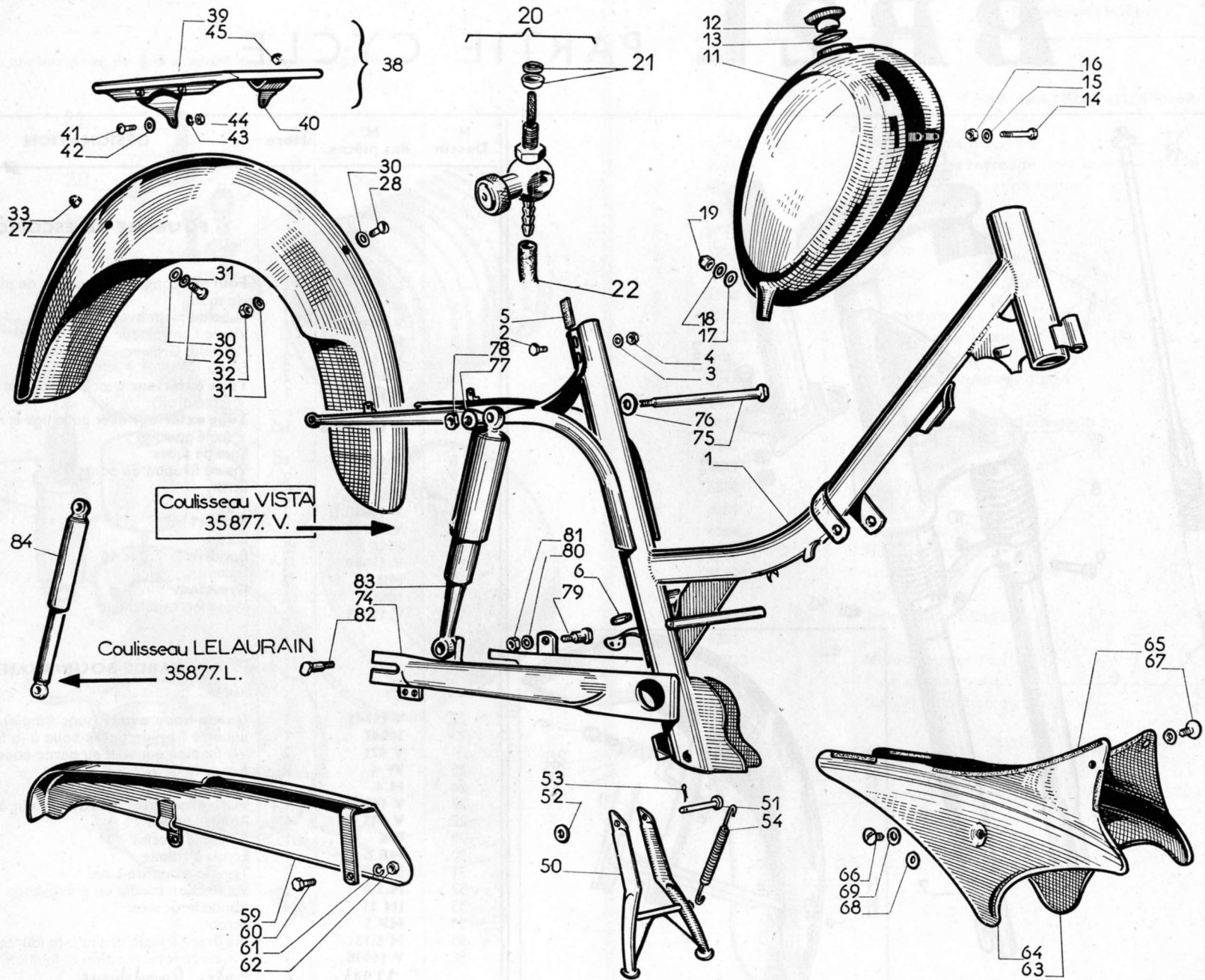


N° Dessin	N° des pièces	Nbre	DÉSIGNATION
			CARBURATEUR GURTNER
1	D 12.D 451	1	Carburateur avec filtre
2	6571.9	1	Chambre de mélange montée avec volet d'air
3	6171	1	Vis de serrage du carburateur
4	6112.10	1	Volet des gaz
5	6174	1	Guide du volet
6	3712	1	Ressort du volet
7	6163	1	Chapeau
8	1510	1	Tendeur
9	1511	1	Contre-écrou
10	V 621	1	Vis de fixation chapeau
11	B 4	1	Rondelle Blocfor
12	6114	1	Vis butée du volet des gaz
13	4447	1	Ressort
14	5012	1	Gicleur normal 23 Rodage 24
15	6437	1	Flotteur en nylon
16	6589	1	Couvercle de cuve
17	6587	1	Joint du couvercle
18	4159	1	Tamis
19	6164	1	Raccord du tuyau
20	6166	1	Fixe couvercle de cuve
21	V 621	1	Vis de fixation du couvercle
22	B 4	1	Rondelle Blocfor
23	6397	1	Filtre à air complet
24	6221	1	Jonc
25	36223	1	Manchon prise d'air
26	6585	1	Cuve de décantation
	3876	1	Joint entre chambre et raccord

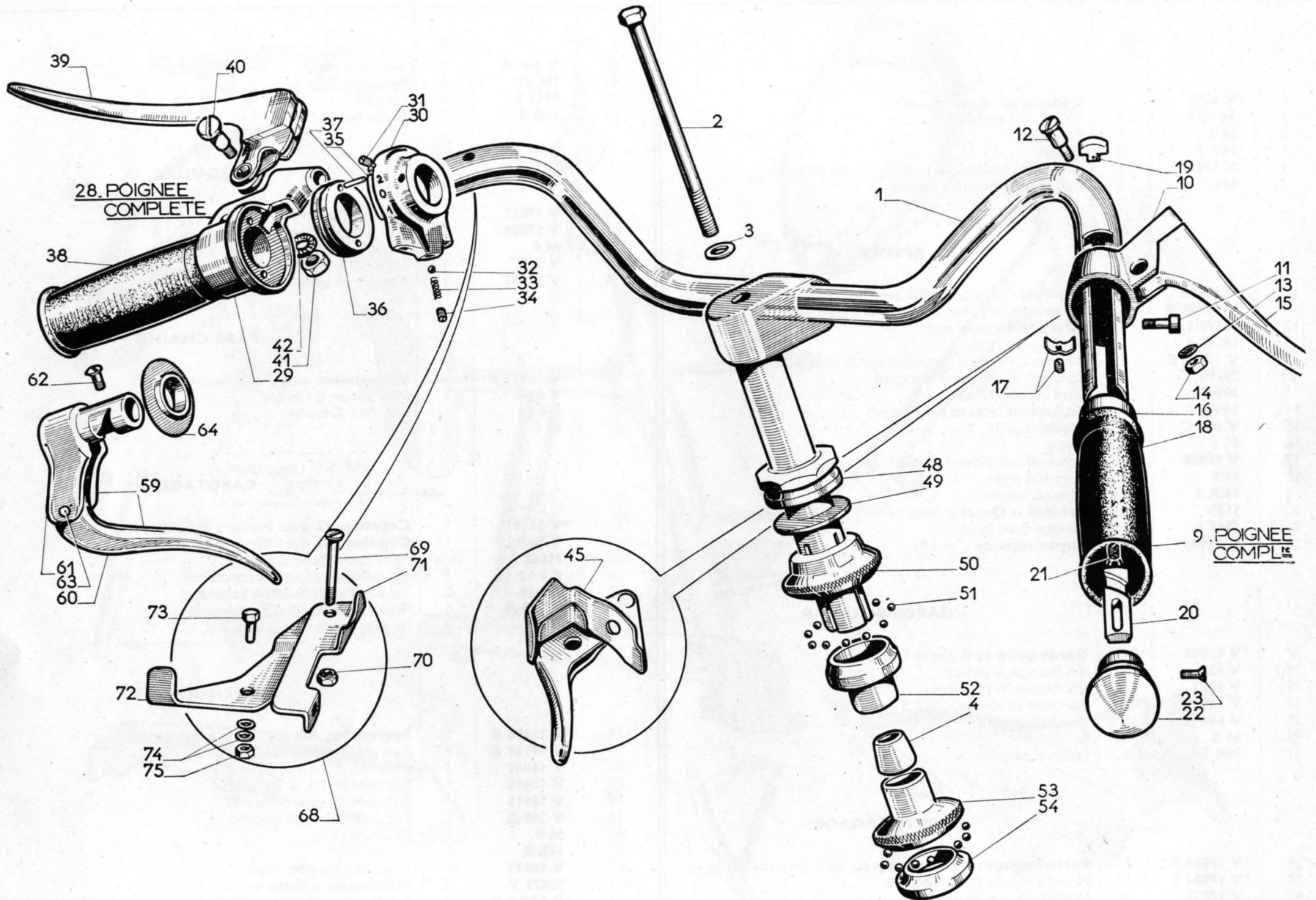
BB2L PARTIE CYCLE



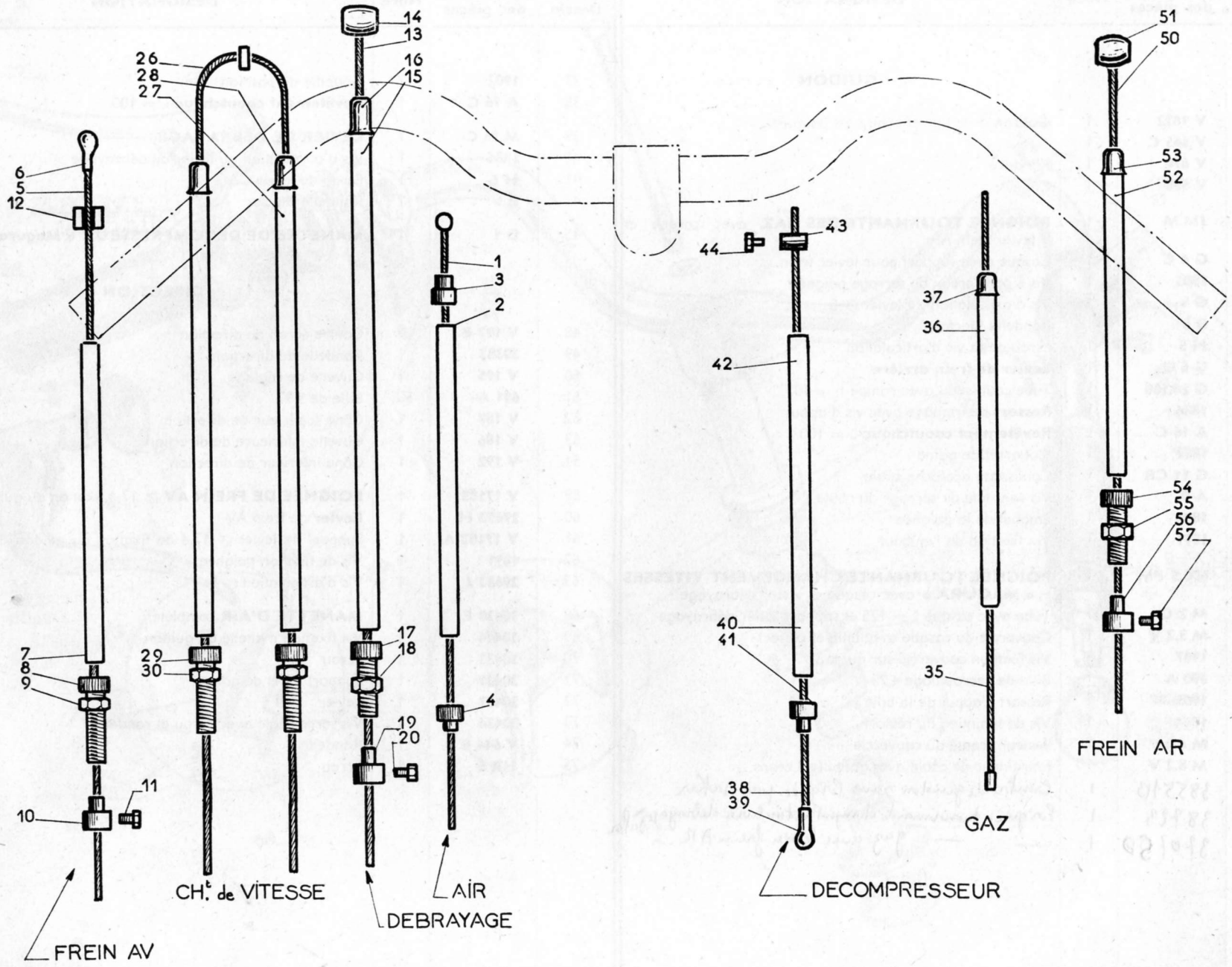
N° Dessin	N° des pièces	Nbre	DÉSIGNATION
FOURCHE TÉLESCOPIQUE			
	V 6446	1	Fourche complète avec tube de pivot
1	V 17039 E	1	Hauban
2	V 30399 E	1	Tube de pivot avec entraîneur
3	H 6.15	1	Vis de l'entraîneur
4	W 6	2	Rondelle Grower
5	HU 6	2	Écrou
6	V 17046 ED	1	Tube extérieur avec patte tige et ressort (côté droit)
7	V 17046 EG	1	Tube extérieur avec patte tige et ressort (côté gauche)
8	V 17017	1	Pont de tubes
9	C 7.30	2	Vis de fixation du pont
10	30527	2	Écrou
11	V 17050 E	2	Tige
12	V 17049	2	Ressort
13	HU 7	2	Écrou
14	V 17089	2	Rondelle $\varnothing 7.2 \times 16$
15	HR 7	2	Écrou
16	18857	2	Graisseur
17	V 17053	2	Manchon caoutchouc
GARDE-BOUE AVANT			
22	V 16941	1	Garde-boue avant (sans tringle)
23	30543	1	Équerre fixation garde-boue à la fourche
24	V 621	2	Vis fixation équerre au garde-boue
25	W 4	2	Rondelle Grower
26	H 4	2	Écrou
27	V 16700	1	Vis fixation équerre et avertisseur à la fourche
28	V 643 C	1	Rondelle plate
29	B 6	1	Rondelle Blocfor
30	HR 6	1	Écrou à calotte
31	V 16943	2	Tringle de garde-boue
32	H 5.8	2	Vis fixation tringle au garde-boue
33	IH 21	4	Rondelle Grower
34	HR 5	4	Écrou
35	H 5.13	1	Vis fixant tringle droite à la fourche
38	V 16958	1	Vis arrêt patte réaction et fixation tringle G
	32903	2	<i>Butée Caoutchouc</i>
	36329	2	<i>Plaquettes caoutchouc</i>



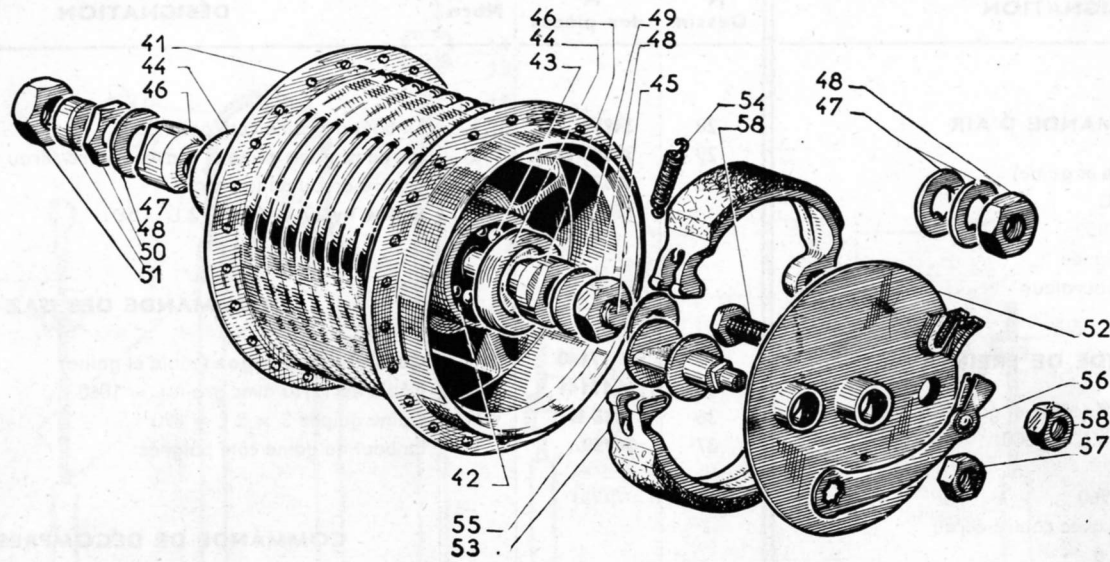
N° Dessin	N° des pièces	Nbre	DÉSIGNATION	N° Dessin	N° des pièces	Nbre	DÉSIGNATION
CADRE							
1	*V 4481	1	Cadre avec cône et cuvette	42	V 644 B	8	Rondelle plate
2	H 7.15	2	Vis de serrage de selle	43	IH 21	4	Rondelle Grower
3	M 6	2	Rondelle	44	HU 5	6	Écrou
4	HR 7	2	Écrou	45	HR 5	2	Écrou borgne
5	V 17131	1	Plaquette caoutchouc supérieur tube de selle				
6	685	2	Caoutchouc fixation pompe				
RÉSERVOIR							
11	*V 16946	1	Réservoir émaillé 2 tons avec bouchon au centre	50	*V 17027	1	Béquille centrale nue
—	*V 16946 B	1	Réservoir avec bouchon (décors chromés)	51	V 17028	1	Axe d'articulation
12	18578-1	1	Bouchon de réservoir	52	M 8	1	Rondelle plate
13	18578-4	1	Joint du bouchon	53	V 3.20	1	Goupille fendue
	V 17283 E	1	Réservoir Peugeot (bouchon sur le côté)	54	V 17031	1	Ressort de béquille
	29790	1	Bouchon de réservoir Peugeot				
	30343	1	Joint du bouchon				
14	H 6-55	1	Vis fixation réservoir à l'avant	59	*V 16947 E	1	Pare-chaîne sans pièces fixation
15	V 643 C	1	Rondelle plate	60	V 624	1	Vis fixation à l'avant
16	H 6	1	Écrou	61	IH 21	1	Rondelle Grower
17	V 16950	2	Rondelle caoutchouc fixation AR \varnothing 6,2 x 12 x 2	62	H 5	1	Écrou
18	M 5	1	Rondelle plate				
19	H R 5	1	Écrou à calotte				
20	1165	1	Robinet « Quiet » avec cuvette et joint				
21	1165 B	1	Cuvette avec joint	63	*V 16961	1	Capotage G avec bordure caoutchouc
22	V 16988	au m	Tuyau essence L = 170	64	V 16962	1	Capotage D avec bordure caoutchouc
				65	31662	au m	Joint caoutchouc L = 834
				66	P 6.13	2	Vis inférieure fixation capotages
				67	P 6.10	2	Vis supérieure fixation capotages
				68	V 16969	6	Rondelle acier \varnothing 6,5 x 16 x 0,5
				69	32792	4	Rondelle caoutchouc \varnothing 6,5 x 16 x 1
GARDE-BOUE AR							
27	*V 16942	1	Garde-boue sans pièces fixation				
28	V 624	3	Vis fixation à l'avant				
29	V 2057	2	Vis fixation à l'arrière				
30	V 16959	5	Rondelle caoutchouc \varnothing 5,5 x 12 x 1				
31	V 644 B	5	Rondelle plate				
32	H 5	3	Écrou	74	*V 16898 E	1	Suspension AR (ensemble bras)
33	HR 5	3	Écrou à calotte	75	V 17169 E	1	Axe supérieur de suspension
				76	V 16841	3	Rondelle \varnothing 10,5 x 20 x 1,5
				77	V 16916	1	Rondelle \varnothing 8,5 x 20 x 1,5
				78	V 16915	1	Écrou de l'axe supérieur
				79	V 16912	1	Axe inférieur côté gauche
				80	M 8	1	Rondelle plate
				81	HB 8	1	Écrou
				82	V 16913	1	Axe inférieur côté droit
38	*V 17034 E	1	Porte-bagages avec montants sans pièces fixation	83	35877 V	2	Coulisseau « Vista »
39	*V 17024 E	1	Plate-forme de porte-bagages	—	V 16906 B	4	Remboîtement de l'ensemble bras
40	V 17032	2	Montant de porte-bagages	84	35877 L	2	Coulisseau « Lelaurain »
41	V 624	8	Vis fixation plateau et montants				



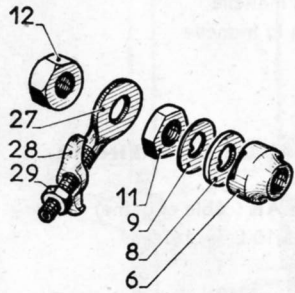
N° Dessin	N° des pièces	Nbre	DÉSIGNATION	N° Dessin	N° des pièces	Nbre	DÉSIGNATION
			GUIDON				
1	V 9622	1	Guidon avec tige et cône sans poignées	37	1902	2	Goupille de position
2	V 665 C	1	Tige	38	A 16 C	1	Revêtement caoutchouc L = 100
3	V 670	1	Rondelle	39	M 16 C	1	LEVIER DE DÉBRAYAGE
4	V 668	1	Cône	40	1884	1	Vis d'articulation du levier de débrayage
				41	H 6	1	Écrou de la vis
9	JM M	1	POIGNÉE TOURNANTE DES GAZ avec casque et levier frein AR	42	B 6	1	Rondelle Blocfor
10	G 4 C	1	Casque avec support pour levier frein	45	D 1	1	MANETTE DE DÉCOMPRESSEUR « Magura »
11	1885	1	Vis 6 pans creux de serrage poignée				DIRECTION
12	G 8	1	Vis d'articulation du levier Ø 5	48	V 197 B	1	Contre-écrou de direction
13	B 5	1	Rondelle Blocfor	49	30383	1	Rondelle de direction
14	H 5	1	Écrou de la vis d'articulation	50	V 195	1	Cuvette de réglage
15	G 6 C	1	Levier de frein arrière	51	691 A	50	Bille de 3,97
16	G 24.108	1	Tube coulisseau avec rampe L = 107	52	V 187	1	Cône supérieur de direction
17	1886	1	Ressort de freinage avec vis d'appui	53	V 186	1	Cuvette inférieure de direction
18	A 16 C	1	Revêtement caoutchouc L = 100	54	V 192	1	Cône inférieur de direction
19	1882	1	Plot arrêt de gaine	59	V 17183	1	POIGNÉE DE FREIN AV Ø 17,4 fixation au guidon
20	G 11 CR	1	Coulisseau accroche-câble	60	29653 H	1	Levier de frein AV
21	A 9	1	Vis sans tête de serrage du câble	61	V 17183 A	1	Support de levier Ø 17,4 de fixation au guidon
22	1890	1	Embout de la poignée	62	1891	1	Vis de fixation poignée
23	1891	1	Vix fixation de l'embout	63	29653 J	1	Vis d'articulation Ø 5
28	600.5 PM	1	POIGNÉE TOURNANTE CHANGEMENT VITESSES « MAGURA » avec casque et levier débrayage	68	30430 E	1	MANETTE D'AIR complète
29	M 2 C	1	Tube avec casque L = 125 et support levier débrayage	69	30444	1	Vis fixation manette au guidon
30	M 3.2 V	1	Couvercle du casque avec bille et ressort	70	30433	1	Écrou
31	1907	3	Vis fixation couvercle sur guidon	71	30431	1	Support arrêt de gaine
32	690 A	1	Bille de verrouillage 4,75	72	30432	1	Levier
33	1905	1	Ressort d'appui de la bille	73	30434	1	Vis serre-câble avec écrou et rondelle
34	1904	1	Vis de maintien du ressort	74	V 644 B	1	Rondelle
35	M 6.2 V	1	Secteur cranté du couvercle	75	HR 5	1	Écrou
36	M 8.2 V	1	Entraîneur de câble avec.goupille 3 crans				
	38551B	1	<i>Cintre de guidon sans poignée par Sakar</i>				
	38723	1	<i>Poignée tournante changement vitesse levier débrayage</i>				
	37079D	1	<i>— — gaz avec levier frein AR —</i>				



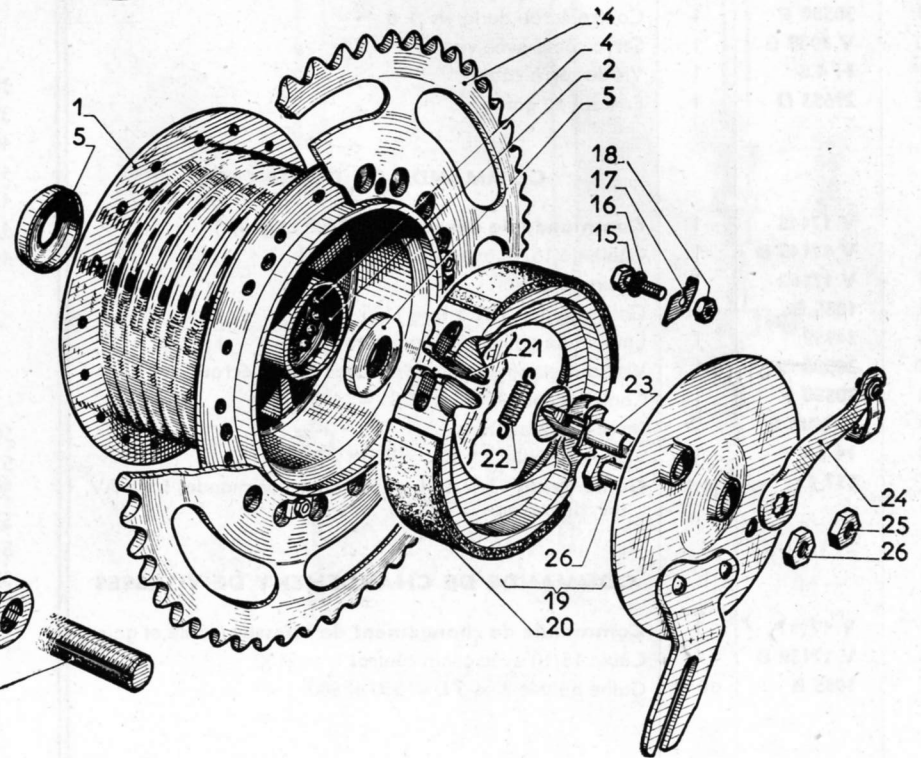
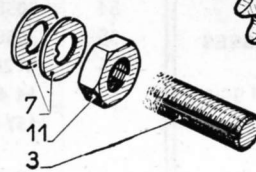
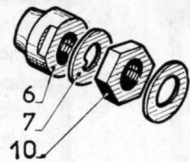
N° Dessin	N° des pièces	Nbre	DÉSIGNATION	N° Dessin	N° des pièces	Nbre	DÉSIGNATION
			COMMANDE D'AIR				
	V 17143	1	Commande d'air (câble et gaine)	28	34959	2	Embout de gaine côté poignée
1	V 17143 B	1	Câble avec grain L = 990	29	30580 D	2	Vis de réglage gaine \varnothing 6 avec contre-écrou
2	1085 B	au m	Gaine guipée 3 \times 5 L = 850	30	30580 F	2	Contre-écrou de la vis \varnothing 6
3	V 242	1	Embout de gaine vers poignée		157 B	au m	Gaine nylon \varnothing 10 \times 12 L = 580
4	34959	1	Embout de gaine côté carburateur				COMMANDE DES GAZ
			COMMANDE DE FREIN AV				
	V 17184	1	Commande de frein AV (câble et gaine)	35	V 17140	1	Commande des gaz (câble et gaine)
5	V 2048	1	Câble de 15/10 avec grain L = 1300	36	V 17141	1	Câble de 12/10 avec grain L = 1060
6	V 597	1	Grain de câble		1085 B	au m	Gaine guipée 3 \times 5 L = 890
7	1085 B	au m	Gaine guipée 3 \times 5 L = 960	37	34959	1	Embout de gaine côté poignée
8	30580 D	1	Vis de réglage gaine \varnothing 6 avec contre-écrou				COMMANDE DE DÉCOMPRESSEUR
9	30580 F	1	Contre-écrou de la vis \varnothing 6		V 17144	1	Commande de décompresseur (câble et gaine)
10	V 2048 B	1	Serre-câble avec vis	38	V 2048	1	Câble de 15/10 avec grain L = 1300
11	H 4.8	1	Vis de serre-câble	39	V 597	1	Grain de câble
12	29653 D	1	Embout de gaine	40	1085 B	au m	Gaine guipée 3 \times 5 L = 860
			COMMANDE DE DÉBRAYAGE	41	V 242	1	Embout de gaine côté moteur
	V 17145	1	Commande de débrayage (câble et gaine)	42	34959	1	Embout de gaine côté manette
13	V 17145 B	1	Câble de 15/10 avec grain L = 1325	43	35310	1	Serre-câble avec vis à la manette
14	V 17162	1	Grain de câble	44	H 4.8	1	Vis du serre-câble
15	1085 B	au m	Gaine guipée 3 \times 5 L = 1125				COMMANDE DE FREIN AR
16	34959	1	Embout de gaine côté poignée		V 17185	1	Commande de frein AR (câble et gaine)
17	30580 D 39470	1	Vis de réglage de gaine \varnothing 6 avec contre-écrou	50	V 17185 B	1	Câble avec grain \varnothing 15/10 L = 1670
18	30580 F	1	Contre-écrou de la vis \varnothing 6	51	V 17162	1	Grain de câble
19	V 2048 B	1	Serre-câble avec vis	52	1085 B	au m	Gaine guipée 3 \times 5 L = 1360
20	H 4.8	1	Vis serre-câble	53	34959	1	Embout de gaine côté guidon
	157 C	au m	Gaine nylon 13 \times 11 L = 600 pour commandes frein AV, air, débrayage	54	30580 D	1	Vis de réglage de gaine \varnothing 6 avec contre-écrou
			COMMANDE DE CHANGEMENT DE VITESSES	55	30580 F	1	Contre-écrou \varnothing 6
	V 17139	1	Commande de changement de vitesses (câble et gaine)	56	V 2048 B	1	Serre-câble avec vis
26	V 17139 B	1	Câble 15/10 avec grain central L = 2100	57	H 4.8	1	Vis serre-câble
27	1085 B	au m	Gaine guipée 3 \times 5 L = 850 et 880		157 C	au m	Gaine nylon 13 \times 11 L = 600 pour commandes gaz, décompresseur, frein AR



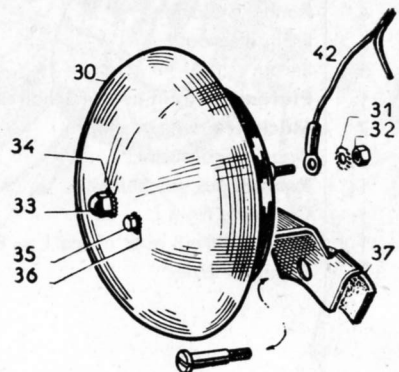
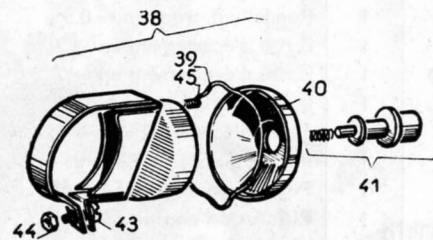
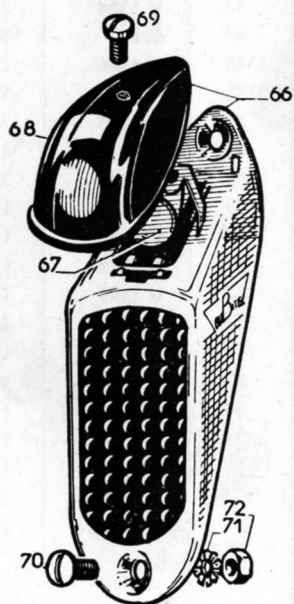
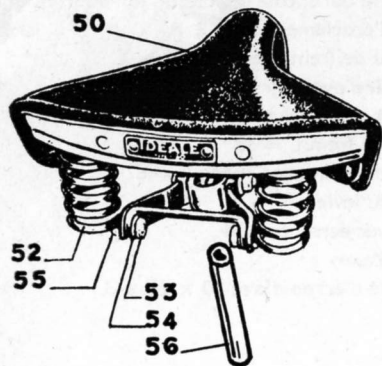
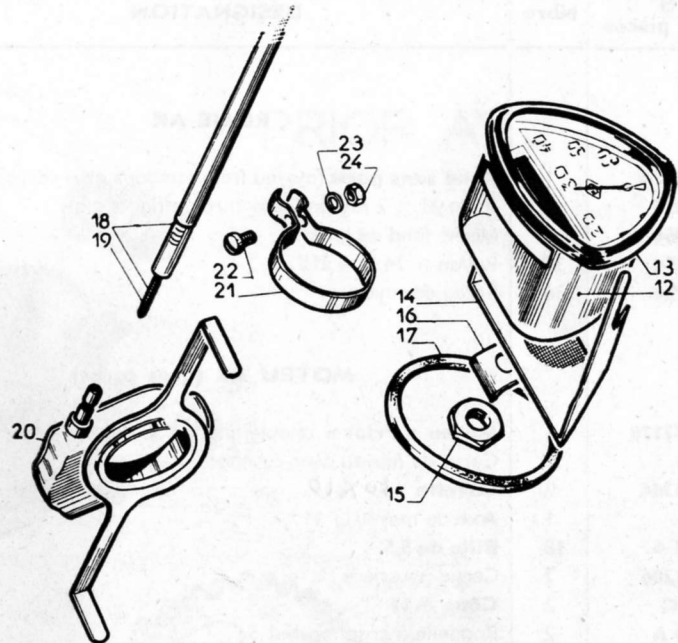
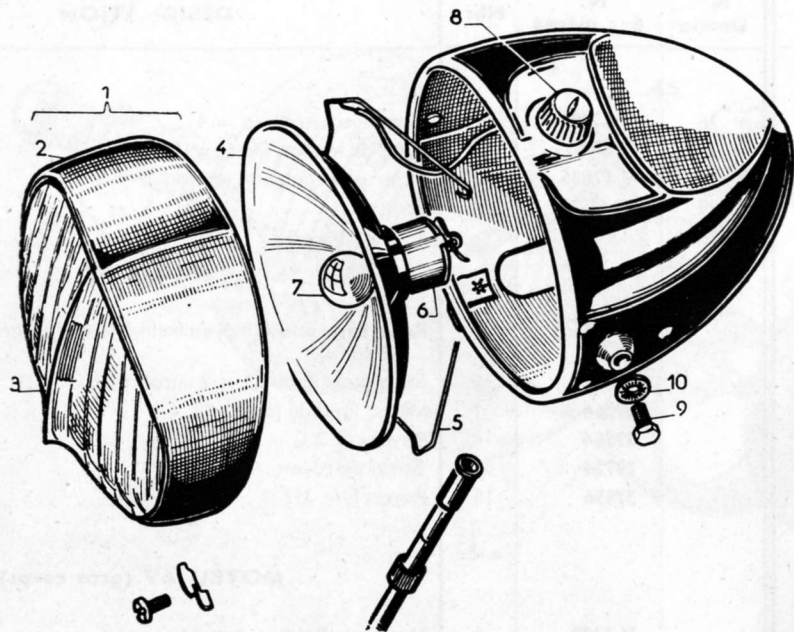
PRIOR AV.



PRIOR AR.



N° Dessin	N° des pièces	Nbre	DÉSIGNATION	N° Dessin	N° des pièces	Nbre	DÉSIGNATION
			ROUE AR				
	V 7974	1	Roue sans pneu (moyeu frein tambour gros corps)	26	V 1349	1	Pivot avec écrou ep = 4
	19057	1	Jante 23 × 2 Rigida Déco chrolux flancs plats	27	29387	2	Patte de tension filetée « Dubied »
	19064-3	1	Mèche fond de jante	28	V 17035	2	Étrier pour patte de tension
	37554	36	Rayon Ø 24 L = 215	29	H 6	2	Écrou
	29724	36	Écrou de rayon				ROUE AV
			MOYEU AR (gros corps)		V 7973	1	Roue sans pneu (moyeu frein à tambour, gros corps « Prior »)
—	V 17170	1	Moyeu « Prior » ondulé, pignon 50 dents		19057	1	Jante pour pneu 23 × 2 chrolux
1	201	1	Corps de moyeu avec cuvettes		19064-3	1	Mèche fond de jante
2	V 1304	2	Cuvette 30x10		37554	18	Rayons Ø 2 L = 215
3	22	1	Axe de moyeu Ø 11		29724	36	Écrou de rayon
4	694 A	18	Bille de 5,5		37556	18	Rayon L = 212
5	V 1306	2	Cache-poussière				MOYEU AV (gros corps)
6	18 C	2	Cône Ø 11		V 1300	1	Moyeu « Prior » ondulé
7	100 A	2	Rondelle à ergot ep = 1,5	41	V 1302	1	Corps de moyeu avec cuvettes
8	100 B	2	Rondelle à ergot ep = 2	42	V 1304	2	Cuvette 30x10
9	100 C	1	Rondelle à ergot ep = 0,5	43	693 A	18	Bille de 6.35
10	110 A	1	Écrou d'écartement ep = 3	44	V 1306	2	Cache-poussière
11	111 AMD	1	Écrou d'écartement ep = 7	45	V 1318	1	Axe de moyeu Ø 9,5
12	V 1329 B	1	Écrou fixation roue ep = 12	46	V 1320	2	Cône
13	V 1329 C	1	Écrou d'écartement ep = 12 (avec collerette)	47	V 1321	2	Rondelle à ergot ep = 1,5
14	34 CB	1	Pignon de chaîne 52 dents cambré 2 mm	48	V 1326	3	Écrou d'écartement ep = 3
—	34 CB 4	1	Pignon de chaîne 54 dents	49	V 1323	1	Rondelle à ergot ep = 2
—	34 CB 6	1	Pignon de chaîne 56 dents	50	V 1328	1	Entretoise dural côté opposé au tambour ep = 6
15	H 5.13	6	Vis fixation du pignon	51	V 1329	1	Écrou d'écartement ep = 8
16	B 5	6	Rondelle Blocfor	52	V 1307	1	Plateau de frein avec mâchoires
17	32819	6	Frein d'écrou	53	V 1309	2	Mâchoire avec garniture
18	HB 5	6	Écrou	54	V 1311	1	Ressort des mâchoires
19	56	1	Plateau de frein avec mâchoires	55	V 1312	1	Came de frein L = 38
20	V 1309	2	Mâchoire avec garniture	56	V 1313	1	Levier de frein avec chape L = 67
21	V 1310 B	2	Plaquette tôle	57	V 1314	1	Écrou du levier
22	V 1311	1	Ressort des mâchoires	58	V 1349	1	Pivot avec écrou ep = 4
23	V 1312	1	Came de frein L = 38		V 16801	2	Écrou d'axe
24	V 1313 B	1	Levier de frein avec chape L = 82		V 11062	2	Rondelle d'écrou d'axe 10 × 20 × 3
25	V 1314	1	Écrou du levier				



N° Dessin	N° des pièces	Nbre	DÉSIGNATION	N° Dessin	N° des pièces	Nbre	DÉSIGNATION
			PHARE				
—	4315	1	Phare « Soubitez » Ø 110 avec commutateur, pour compteur triangulaire, porte à visière chromée glace à éperon, cuvelage émaillé (livrons phare 5315)	31	B 3	1	Rondelle Blocfor
2	4177	1	Porte de phare à visière (nue)	32	771 A	2	Écrou fixation fil
3	4178	1	Glace à éperon en verre	33	778 A	1	Écrou à calotte de fixation cloche
4	4189	1	Réflecteur	34	B 5	1	Rondelle Blocfor
5	4179	1	Ressort de maintien du miroir	35	777 A	1	Vis d'immobilisation de la cloche
6	2591	1	Support de lampe	36	B 3	1	Rondelle Blocfor
7	148 A	1	Lampe de phare 6 V 1 A		V 16700	1	Vis fixation avertisseur sur fourche
8	2792	1	Commutateur complet	37	710 A	1	Amortisseur caoutchouc du support
9	H 6.10	2	Vix fixation du phare	38	779 A	1	Bouton avertisseur complet
10	B 6	2	Rondelle Blocfor	39	773 A	1	Jonc de maintien du couvercle
—	V 16423	au m	Fil électrique 2 conducteurs L = 1050	40	774 A	1	Couvercle seul
—	182 A	—	Fil électrique 1 conducteur L = 850	41	775 A	1	Bouton matière plastique avec rondelle et ressort
	5315	1	Phare « Soubitez » pour compteur avec cache-trou	42	V 16423	au m	Fil nu 2 conducteurs L = 600
	4197	1	Glace à éperon matière moulée	43	V 621	1	Vis de fixation du bouton
	4225	1	Lunette de phare avec vis	44	HB 4	1	Écrou
	37916	1	Cache-trou triangulaire de compteur avec entretoise et écrou	45	118	2	Vis fixation fil
			Les autres pièces du Phare 5315 sont identiques à celles du Phare 4315 ci-dessus.				
			COMPTEUR				SELLE
—	787 A	1	Compteur « ED » triangulaire avec commande et démultiplicateur	—	*675 A	1	Selle « Idéale 50 » luminecente 250 × 250
12	759 A	1	Compteur « ED » seul	50	*29741 F	1	Dessus de selle luminescent
13	764 A	1	Ensemble verre lunette et joint	—	29741 S	1	Sandow 2 trous L = 800
14	766 A	1	Bride de fixation du compteur	52	29741 K	2	Ressort vertical (préciser D ou G)
15	767 A	1	Écrou de serrage de la bride	—	V 2000	10	Ressort de nappe de selle
16	768 A	1	Frein d'écrou	50	*29741 F	1	Selle « Idéale 75 » (livrons 675 A)
17	769 A	1	Joint caoutchouc de repos compteur	—	28719	4	Dessus de selle luminescent
18	788 A	1	Commande de compteur L = 535	—	28717	8	Sandow 2 trous L = 215
19	789 A	1	Câble seul L = 535	—	28718	4	Crochet Ø 2
20	D 2 S 46	1	Démultiplicateur pour roue 23 × 2	52	29741 K	2	Crochet Ø 3
21	V 17112	1	Collier d'attache de la commande Ø 29	53	29741 K	2	Ressort vertical (préciser D ou G)
22	V 621	1	Vis fixation du collier	54	V 2009	4	Vis fixation ressorts verticaux
23	B 4	1	Rondelle Blocfor	55	V 670	4	Rondelle plate
24	H 4	1	Écrou	56	V 2021 B	4	Écrou
					V 1221	1	Tube de selle
			AVERTISSEUR ÉLECTRIQUE				FEU ROUGE
30	782 A	1	Avertisseur avec bouton et fil	66	785 A	1	Feu rouge Catalux 7 sans lampe
	770 A	1	Avertisseur seul	67	149 A	1	Lampe de feu rouge 12 V 0,5 A
				68	184 A	1	Cabochoon rouge
				69	C 4.7	1	Vis de fixation du cabochoon
				70 à 72	292 A	2	Vis fixation feu rouge avec rondelle et écrou
					143	2	Fiche de raccordement

BB2

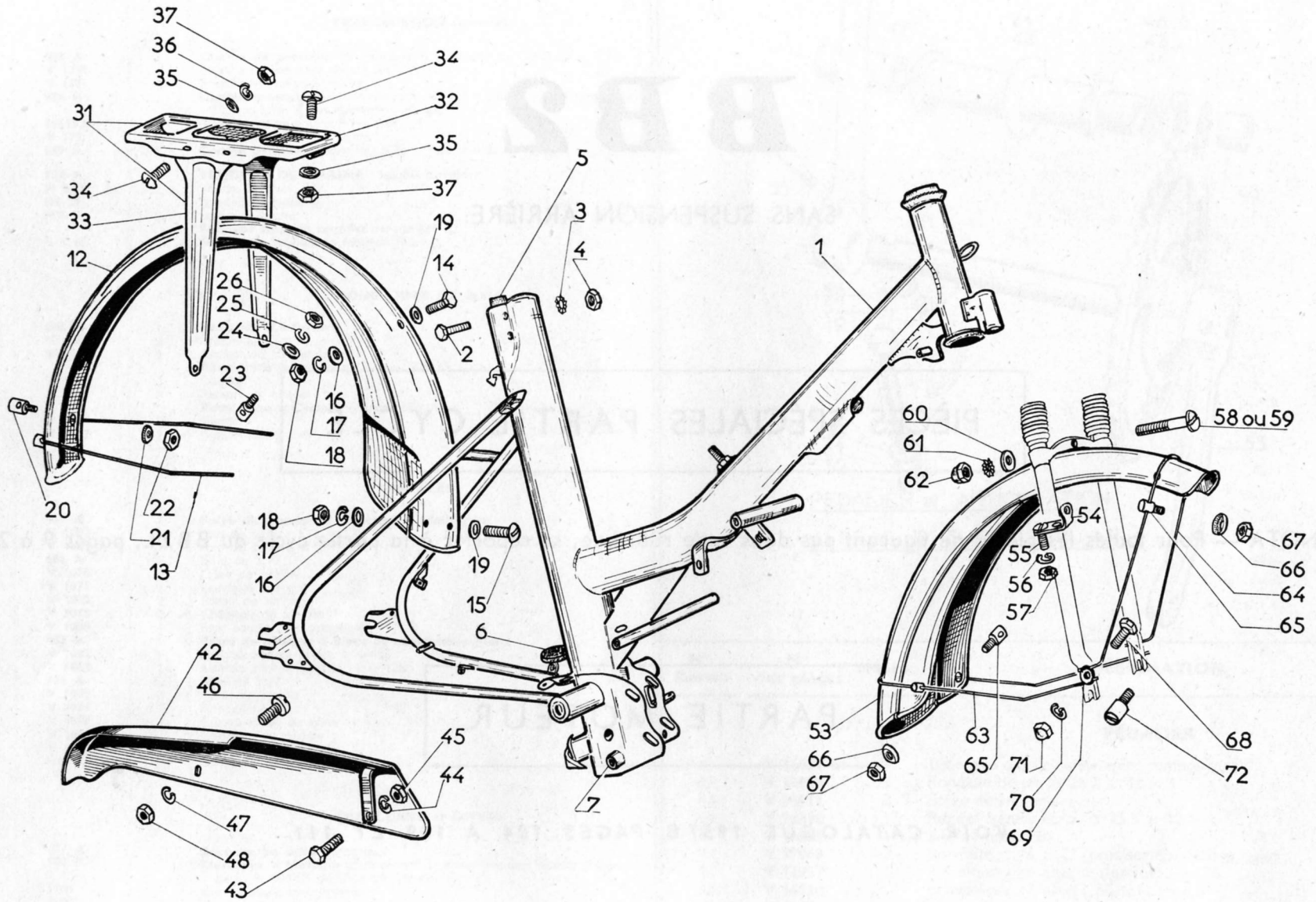
SANS SUSPENSION ARRIÈRE

PIÈCES SPÉCIALES PARTIE CYCLE

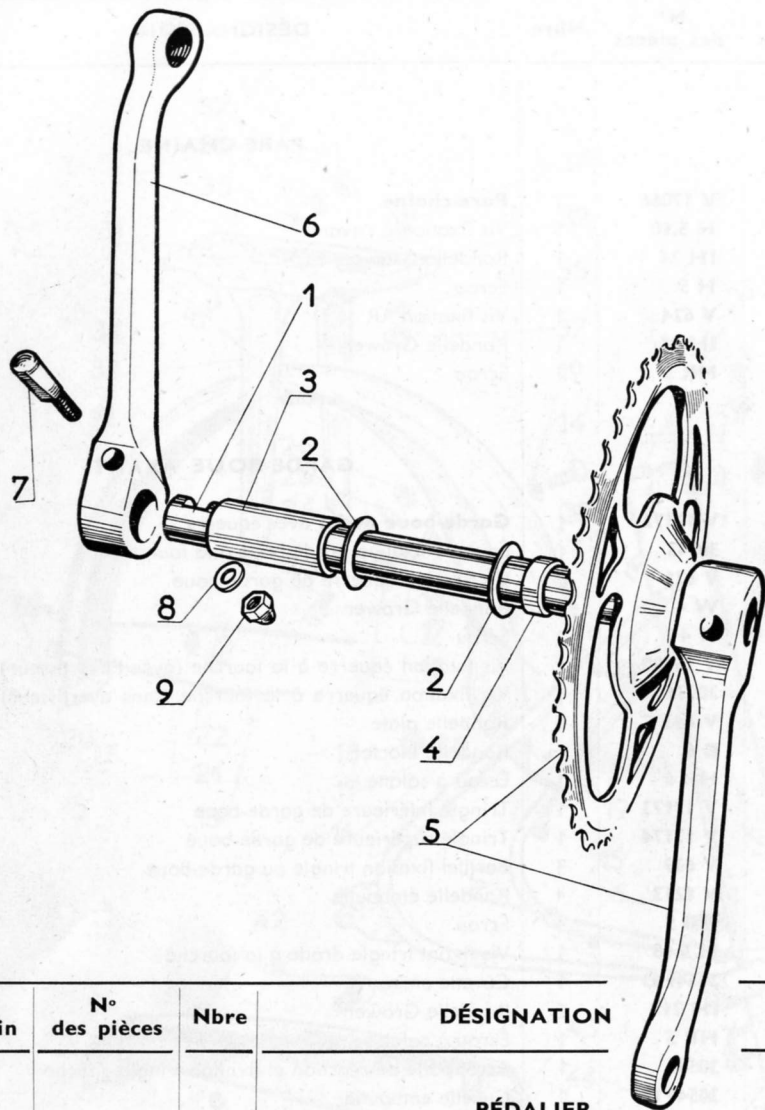
NOTA — Pour toutes les pièces ne figurant pas dans cette rubrique, se reporter à la partie cycle du BB2L, pages 9 à 20

PARTIE MOTEUR

VOIR CATALOGUE 1957B PAGES 104 A 109 ET 111

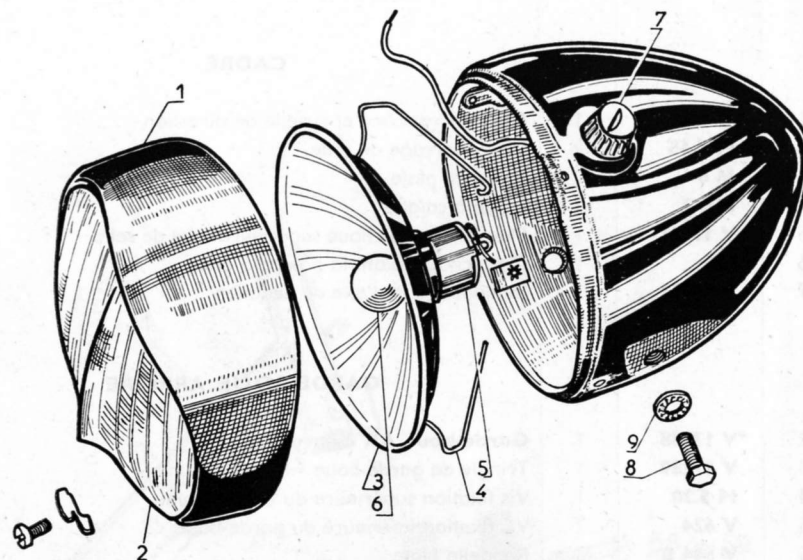


N° Dessin	N° des pièces	Nbre	DÉSIGNATION	N° Dessin	N° des pièces	Nbre	DÉSIGNATION
CADRE				PARE-CHAÎNE			
1	*V 4487	1	Cadre avec cône et cuvette de direction	42	*V 17066	1	Pare-chaîne
2	H 7-15	2	Vis de serrage de selle	43	H 5.10	1	Vis fixation à l'avant
3	M 6	2	Rondelle plate	44	IH 21	1	Rondelle Grower
4	HR 7	2	Écrou à calotte	45	H 5	1	Écrou
5	V 17131	1	Plaquette caoutchouc supérieure tube de selle	46	V 624	1	Vis fixation AR
6	685	1	Caoutchouc fixant la pompe à pneu	47	IH 21	1	Rondelle Grower
7	V 16951	2	Remboîtage de l'axe de pédalier	48	HR 5	1	Écrou
GARDE-BOUE ARRIÈRE				GARDE-BOUE AVANT			
12	*V 17288	1	Garde-boue AR à bavolets	53	*V 17172	1	Garde-boue avant avec équerre
13	V 17289	1	Tringle de garde-boue	54	30543	1	Équerre fixation garde-boue à la fourche
14	H 5.20	1	Vis fixation supérieure du garde-boue	55	V 621	2	Vis fixation équerre au garde-boue
15	V 624	2	Vis fixation inférieure du garde-boue	56	W 4	2	Rondelle Grower
16	V 644 B	3	Rondelle plate	57	H 4	2	Écrou
17	IH 21	3	Rondelle Grower	58	V 16700	1	Vis fixation équerre à la fourche (avec l'avertisseur)
18	HB 5	3	Écrou	59	30571	1	Vis fixation équerre à la fourche (sans avertisseur)
19	V 16959	3	Rondelle caoutchouc	60	V 643 C	1	Rondelle plate
20	V 639	2	Barillet de fixation tringle au garde-boue	61	B 6	1	Rondelle Blocfor
21	V 1213	2	Rondelle emboutie	62	HR 6	1	Écrou à calotte
22	HB 5	2	Écrou	63	V 17173	1	Tringle inférieure de garde-boue
23	V 17290	2	Barillet fixation tringle avec porte-bagages	64	V 17174	1	Tringle supérieure de garde-boue
24	V 11484	2	Rondelle d'appui	65	V 639	4	Barillet fixation tringle au garde-boue
25	IH 21	2	Rondelle Grower	66	V 1213	4	Rondelle emboutie
26	HB 5	2	Écrou	67	HB 5	4	Écrou
PORTE-BAGAGES				68	H 5.18	1	Vis fixant tringle droite à la fourche
31	*V 17291 E	1	Porte-bagages avec montants	69	30549 D	1	Cuvette emboutie
32	*V 17024 E	1	Plate forme de porte-bagages	70	IH 21	1	Rondelle Grower
33	V 17286	2	Montant de porte-bagages	71	HR 5	1	Écrou à calotte
34	V 624	6	Vis fixation plateau et montants	72	30536	1	Arrêt patte de réaction et fixation tringle gauche
35	V 644 B	6	Rondelle plate		30549 D	1	Cuvette emboutie
36	IH 21	4	Rondelle Grower		IH 21	1	Rondelle Grower
37	H 5	6	Écrou		32903	2	<i>Butée caoutchouc</i>
					36329	2	<i>Plaquette caoutchouc</i>



PÉDALIER

N° Dessin	N° des pièces	Nbre	DÉSIGNATION
1	V 16955	1	Axe de pédalier
2	V 17068	2	Rondelle $\varnothing 16 \times 27$ épaisseur 1
3	V 16957	1	Entretoise côté gauche (longue)
4	V 16956	1	Entretoise côté droit (courte)
5	V 16952	1	Manivelle droite avec roue dentée
6	V 16954	1	Manivelle gauche
7	V 947	2	Clavette
8	V 643 C	2	Rondelle
9	HR 6	2	Écrou à calotte

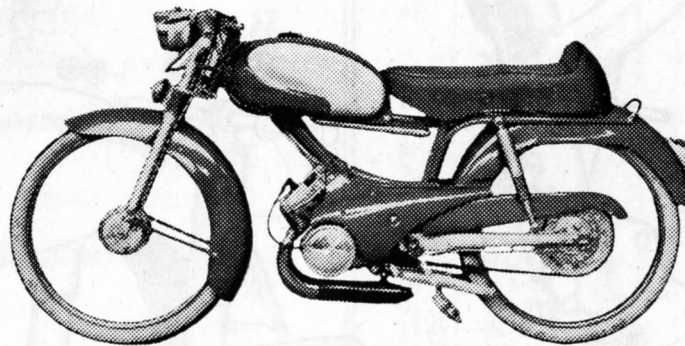


DÉSIGNATION

PHARE

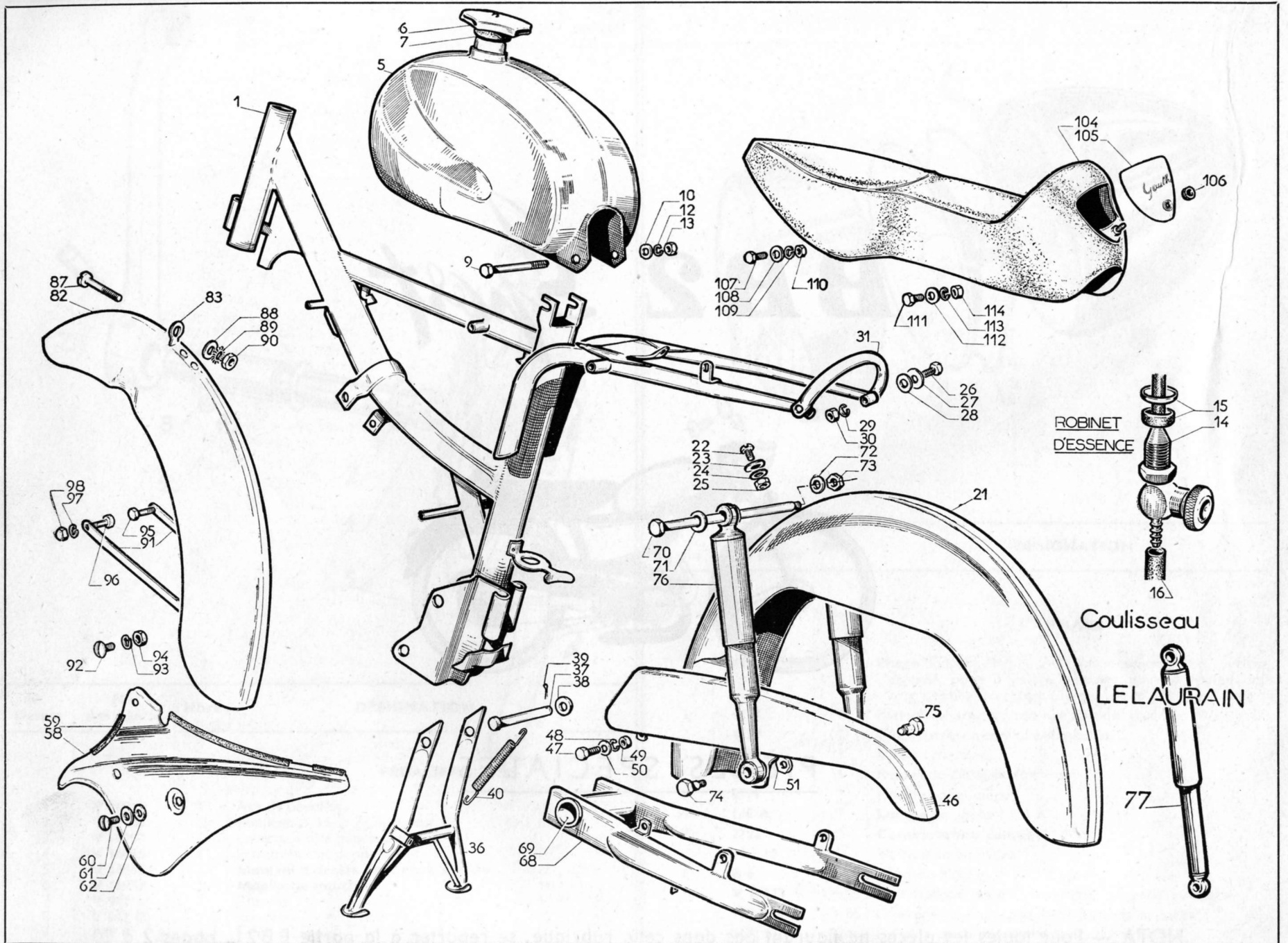
N° Dessin	N° des pièces	Nbre	DÉSIGNATION
	4215	1	Phare Soubitez émaillé $\varnothing 110$ avec commutateur, cuvelage, émaillé, porte à visière chromée, glace à éperon, sans emplacement compteur (livrons phare 5315) voir page 19
1	4177	1	Porte de phare chromée nue formant visière
2	4197	1	Glace à éperon en matière moulée
3	2590	1	Miroir réflecteur
4	4179	1	Ressort de maintien du miroir
5	2591	1	Douille porte-lampe
6	148 A	1	Lampe de phare 6 V 1 A
7	2792	1	Commutateur complet
8	H 6.10	2	Vis fixation du phare
9	B 6	2	Rondelle Blocfor
	V 16423	1 m05	Fil électrique double conducteur (se vend au mètre)
	182 A	0 m85	Fil électrique à un conducteur (se vend au mètre)
	143	2	Fiche de raccordement complète (Flexiraccord)

BB 2 *Sport*

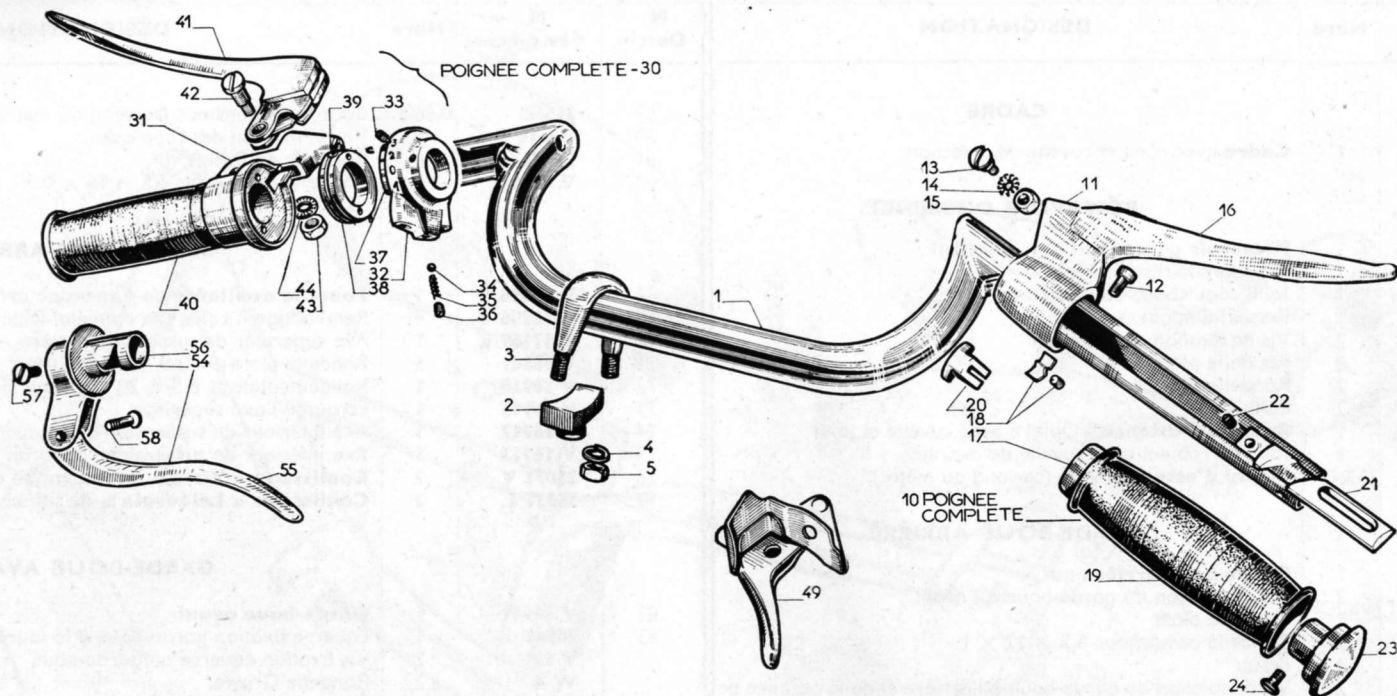


PIÈCES SPÉCIALES

NOTA — Pour toutes les pièces ne figurant pas dans cette rubrique, se reporter à la partie BB2L, pages 2 à 20

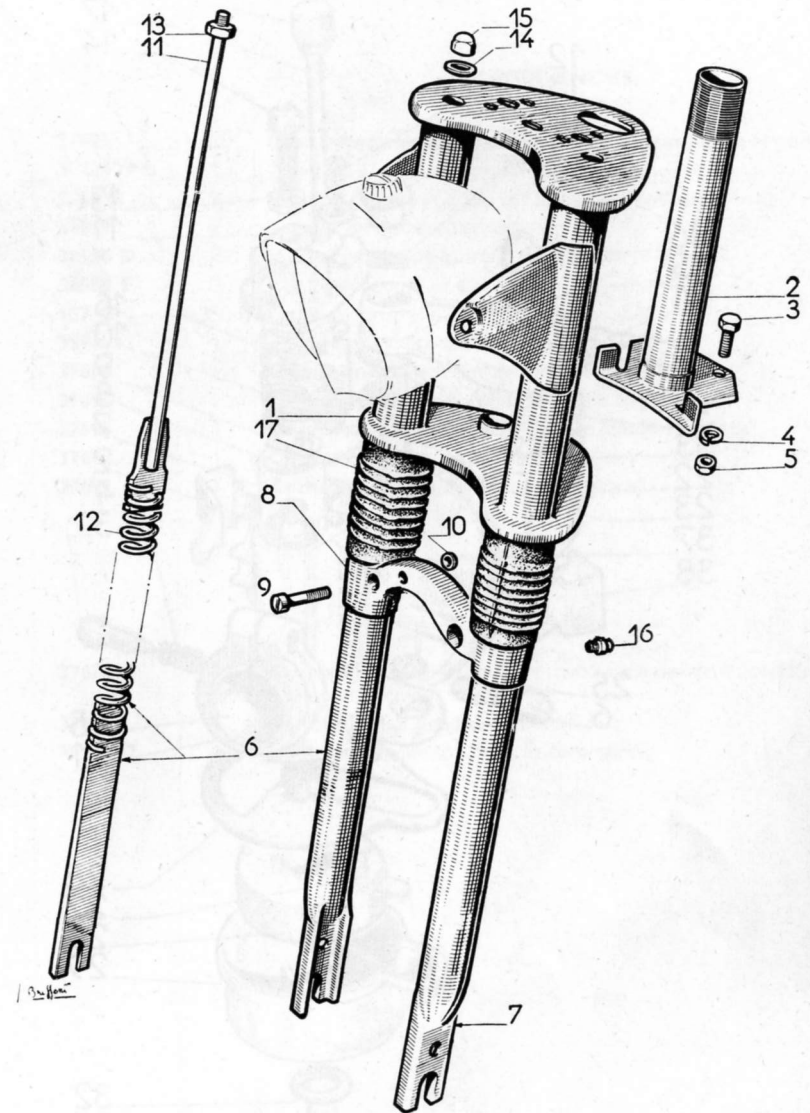


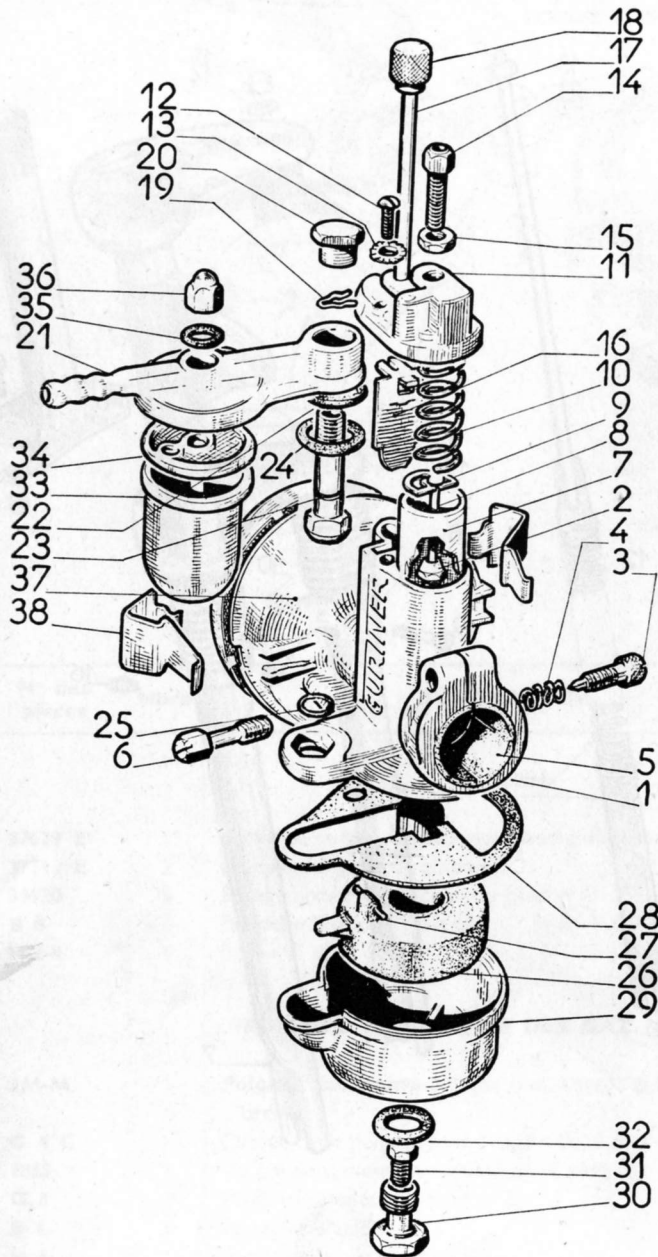
N° Dessin	N° des pièces	Nbre	DÉSIGNATION	N° Dessin	N° des pièces	Nbre	DÉSIGNATION
CADRE							
1	*37656	1	Cadre avec cône et cuvette de direction	59	31662	0,860m	Bordure caoutchouc (se vend au mètre)
RÉSERVOIR D'ESSENCE							
5	*37661	1	Réservoir genre sport avec bouchon	60	P 6-10	4	Vis de fixation des capotages
6	38313	1	Bouchon de réservoir	61	32792	4	Rondelle en Rilsan
7	MO 12	1	Joint caoutchouc du bouchon	62	V 16969	2	Rondelle plate acier 6.5 × 16 × 0.5
	MO 11	1	Ressort d'appui du joint	SUSPENSION ARRIÈRE			
9	H 6-70	2	Vis de fixation du réservoir	68	*V 16898 E	1	Fourche oscillante de suspension arrière
10	MU-6	8	Rondelle plate	69	V 16906 B	4	Remboîtement à collerette en métal fritté
12	B 6	2	Rondelle Blocfor	70	V 17169 E	1	Axe supérieur de suspension arrière
13	HU-6	2	Écrou	71	V 16841	5	Rondelle plate Ø 10.5 × 20 épaisseur = 1.5
14	1165	1	Robinet d'essence « Quiet » avec cuvette et joint	72	V 16916	1	Rondelle plate Ø 8.5 × 20 épaisseur = 1.5
15	1165 B	1	Joint de robinet avec cuvette de maintien	73	V 16915	1	Écrou de l'axe supérieur
16	1163	L-260	Tuyau d'essence nylon (se vend au mètre)	74	V 16912	1	Axe inférieur de suspension côté gauche
GARDE-BOUE ARRIÈRE				75	V 16913	1	Axe inférieur de suspension côté droit
21	*V 16942 B	1	Garde-boue arrière nu	76	35877 V	2	Coulisseau « Vista » de suspension arrière
22	V 624	3	Vis de fixation du garde-boue à l'avant	77	35877 L	2	Coulisseau « Lelaurain » de suspension
23	V 644 B	3	Rondelle plate	GARDE-BOUE AVANT			
24	V 16959	3	Rondelle caoutchouc 5.5 × 12 × 1	82	*V 16941	1	Garde-boue avant
25	HU-5	3	Écrou	83	30543	1	Équerre fixation garde-boue à la fourche
26	33001	2	Vis de fixation du garde-boue à l'arrière et de la poignée de levage		V 621	2	Vis fixation équerre au garde-boue
27	V 16959	2	Rondelle caoutchouc 5.5 × 12 × 1		W 4	2	Rondelle Grower
28	V 644 B	2	Rondelle plate		HU-4	2	Écrou
29	B 5	2	Rondelle Blocfor	87	V 16700	1	Vis fixation équerre à la fourche avec l'avertisseur
30	HM 5	2	Écrou	88	V 643 C	1	Rondelle plate
31	37652	1	Poignée sport de levage (chromée)	89	B 6	1	Rondelle Blocfor
BÉQUILLE CENTRALE				90	HU 6	1	Écrou
36	*V 17027	1	Béquille centrale	91	*V 16943	2	Tringle du garde-boue
37	V 17028	1	Axe d'articulation	92	P 5-10	2	Vis fixation tringles au garde-boue
38	M 8	1	Rondelle plate	93	IH-21	2	Rondelle Grower
39	V 3-20	1	Goupille fendue	94	HU 5	2	Écrou
40	V 17031	1	Ressort de béquille	95	H 5-15	1	Vis fixant tringle droite à la fourche
PARE-CHAÎNE				96	V 16958	1	Vis arrêt patte de réaction et fixation tringle gauche
46	*V 16947 E	1	Pare-chaîne	97	IH-21	2	Rondelle Grower
47	H 5-10	1	Vis de fixation du pare-chaîne à l'avant	98	HR 5	2	Écrou à calotte
48	IH-21	1	Rondelle Grower	SELLE			
49	HU-5	1	Écrou de fixation du pare-chaîne à l'avant	104	37684	1	Selle biplace sport Gauthier couleur rouge et coffre à outils incorporé
50	M 8	1	Rondelle plate	105	7-3 GR	1	Couvercle de coffre à outils
51	HM 8	1	Écrou de fixation du pare-chaîne à l'arrière	106	7-5 GR	1	Bouton moleté du couvercle de coffre
CAPOTAGES				107	H 7-15	2	Vis de fixation de la selle à l'avant
58	*V 16961 B	1	Capotage gauche avec bordure caoutchouc	108	L 6	2	Rondelle plate
	*V 17322 B	1	Capotage droit avec bordure caoutchouc	109	W 7	2	Rondelle Grower
				110	HU 7	2	Écrou
				111	H 6-15	2	Vis de fixation de la selle à l'arrière
				112	M 6	2	Rondelle plate
				113	B 6	2	Rondelle Blocfor
				114	HU 6	2	Écrou



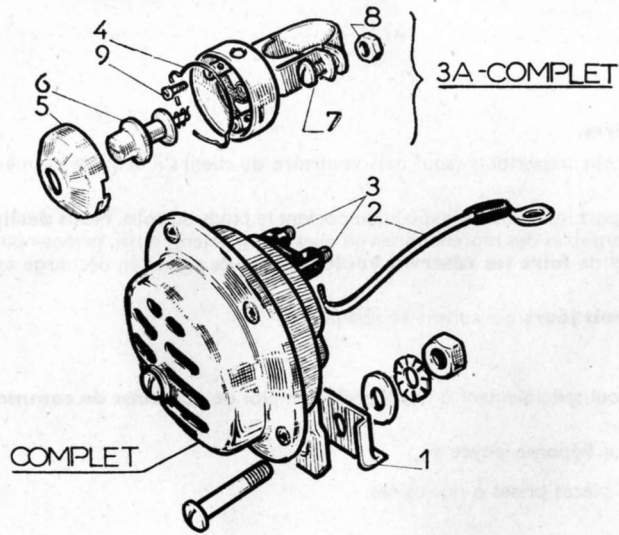
N° Dessin	N° des pièces	Nbre	DÉSIGNATION	N° Dessin	N° des pièces	Nbre	DÉSIGNATION
GUIDON							
1	37679 E	1	Cintre de guidon forme sport chromé nu, sans poignée	17	G 24-108	1	Tube coulisseau avec rampe L = 107
2	37713 E	2	Coussinet d'appui du guidon	18	1886	1	Ressort de freinage avec vis d'appui
3	31920	2	Étrier chromé de fixation du guidon	19	A 16 C	1	Revêtement caoutchouc L = 100
4	B 8	4	Rondelle Blocfor	20	1882	1	Plot d'arrêt de gaine
5	HU-8	4	Écrou	21	G 11 CR	1	Coulisseau accroche-câble
POIGNÉE TOURNANTE DES GAZ MAGURA				22	A 9	1	Vis sans tête de serrage du câble
10	JM-M	1	Poignée tournante des gaz avec casque et levier de frein arrière	23	1890	1	Embout de la poignée
11	G 4 C	1	Casque de la poignée avec support pour levier de frein	24	1891	1	Vis fixation de l'embout
12	1885	1	Vis à 6 pans creux de serrage de la poignée	POIGNÉE TOURNANTE CHANGEMENT DE VITESSES MAGURA			
13	G 8	1	Vis d'articulation du levier \varnothing 5	30	600-5 PM	1	Poignée tournante changement de vitesses avec casque et levier de débrayage
14	B 5	1	Rondelle Blocfor	31	M 2 C	1	Tube avec casque L = 125 et support de levier de débrayage
15	H 5	1	Écrou de la vis d'articulation	32	M 3-2 V	1	Couvercle du casque avec bille et ressort
16	G 6 C	1	Levier de frein arrière	33	1907	3	Vis fixation couvercle sur le guidon
				34	690 A	1	Bille de verrouillage 4,75
				35	1905	1	Ressort d'appui de la bille

N° Dessin	N° des pièces	Nbre	DÉSIGNATION
36	1904	1	Vis de maintien du ressort
37	M 6-2 V	1	Secteur cranté du couvercle
38	M 8-2 V	1	Entraîneur de câble avec goupille 3 crans
39	1902	2	Goupille de position
40	A 16 C	1	Revêtement caoutchouc de la poignée L = 100
41	M 16 C	1	Levier de débrayage
42	1884	1	Vis d'articulation du levier de débrayage
43	H 6	1	Écrou de la vis
44	B 6	1	Rondelle Blocfor
			MANETTE DE DÉCOMPRESSEUR
49	D 1	1	Manette de décompresseur complète (Magura)
			DIRECTION
	37675	1	Bouchon du tube de pivot
	V 195	1	Cuvette de réglage de direction
	691 A	50	Bille de 3,97
	V 187	1	Cône supérieur de direction
	V 186	1	Cuvette inférieure de direction
	V 192	1	Cône inférieur de direction
N° Dessin	N° des pièces	Nbre	DÉSIGNATION
			FOURCHE TÉLESCOPIQUE
	*37646	1	Fourche télescopique avec tube de pivot
1	*37645	1	Ensemble platines et tubes intérieurs
2	*V 17267 E	1	Tube de pivot avec entraîneur
3	H 6.15	1	Vis de fixation entraîneur
4	W 6	2	Rondelle Grower
5	HU 6	2	Écrou
6	*V 17046 ED	1	Tube extérieur avec patte tige et ressort côté droit
7	*V 17046 EG	1	Tube extérieur avec patte tige et ressort côté gauche
8	*V 17017	1	Pont des tubes extérieurs
9	C 7.30	2	Vis de fixation du pont
10	*30527	2	Écrou cylindrique
11	V 17050 E	2	Ensemble attache supérieure du ressort
12	V 17049	2	Ressort
13	HU 7	2	Écrou
14	V 17089	2	Rondelle d'appui $\varnothing 7.2 \times 16$
15	HR 7	2	Écrou à calotte
16	18857	2	Graisseur
17	V 17053	2	Manchon protecteur caoutchouc





N° Dessin	N° des pièces	Nbre	DÉSIGNATION
	J 14-522	1	Carburateur « Gurtner » à cuve centrale, avec filtre à air sans commande
1	6413/5 G	1	Chambre de mélange nue
2	6418 G	1	Diffuseur
3	6546 G	1	Vis de butée du volet des gaz
4	407	1	Ressort de la vis de butée
5	2811 G	1	Bague réductrice en fibre $\varnothing 19 \times 22 L = 15$
6	6171	1	Vis de serrage du collier
7	6415 G	1	Volet des gaz nu de 6,5
8	6662 G	1	Aiguille
9	6426 G	1	Circlips de l'aiguille
10	2274	1	Ressort du volet des gaz
11	6601 G	1	Chapeau de chambre de mélange
12	3378 G	2	Vis de fixation du chapeau de chambre
13	2583 G	2	Rondelle Blocfor
14	1510	1	Vis de réglage de gaine
15	1511	1	Contre-écrou de la vis de réglage
16	6602 G	1	Volet d'air
17	6717 G	1	Tige de commande du volet d'air sans bouton moleté
18	2007 G	1	Bouton moleté de la tige de commande
19	4190 G	1	Épingle d'arrêt de la tige de commande
20	2281	1	Écrou de fixation du couvercle de cuve
21	6375 G	1	Couvercle de cuve de décantation
22	5967 G	1	Joint fibre du couvercle $\varnothing 9 \times 18$ épaisseur = 0,7
23	6724/I G	1	Pointeau monté
24	2283	1	Joint fibre du pointeau $\varnothing 8 \times 11$ épaisseur = 0,7
25	6725 G	1	Jonc de maintien du pointeau
26	2286	1	Flotteur sans axe d'articulation
27	6727 G	1	Axe d'articulation du flotteur
28	6726 G	1	Joint de cuve
29	2288	1	Cuve nue
30	2289	1	Porte-gicleur
31	2290	1	Gicleur principal de 64
32	2291	1	Joint fibre du porte-gicleur $\varnothing 9 \times 14$ épaisseur = 0,7
33	6378 G	1	Cuve de décantation d'essence avec goujon
34	6380 G	1	Filtre nylon de décantation d'essence
35	6728 G	1	Joint fibre de l'écrou $\varnothing 5 \times 10$ épaisseur = 1
36	6702 G	1	Écrou à calotte de serrage de la cuve
37	6429 G	1	Filtre à air complet (cartouche filtrante)
38	6127 G	2	Ressorts de fixation du filtre à air



N° Dessin	N° des pièces	Nbre	DÉSIGNATION
AVERTISSEUR			
complet	37706	1	Avertisseur électrique « Transval » avec patte support rivée sans bouton
1	37951	1	Plaque guide de la patte support
2	V 16423	0,380m	Fil au double conducteur (se vend au mètre)
3	109	2	Vis de connexion des fils sur l'avertisseur
3 A	779 A	1	Bouton d'avertisseur complet
4	773 A	1	Jonc de maintien du couvercle
5	774 A	1	Couvercle seul
6	775 A	1	Bouton en matière plastique avec rondelle et ressort
7	V 621	1	Vis de serrage du collier
8	HB 4	1	Écrou
9	118	2	Vis de connexion des fils au bouton

N° Dessin	N° des pièces	Nbre	DÉSIGNATION
COMMANDES			
37692		1	Commande de changement de vitesses (câble et gaine)
V 17139 B		1	Câble de 15/10 avec grain central
1085 B		2	Gaine guipée 3 × 5 de 0,825 m (se vend au mètre)
34959		2	Embout de gaine côté poignée
30580 D		2	Vis de réglage de gaine Ø 6 avec contre-écrou
30580 F		2	Contre-écrou de la vis Ø 6
157 C	0,350m		Gaine nylon Ø 11 × 13 (se vend au mètre)
35968		1	Protège-gaines caoutchouc à la poignée
37698		1	Commande de frein AV (câble et gaine)
37696		1	Commande de débrayage (câble et gaine)
37695		1	Commande de décompresseur (câble et gaine)
37694		1	Commande des gaz (câble et gaine)
37697		1	Commande frein AR (câble et gaine)
<hr/>			
37685 E		1	Compteur ED triangulaire avec commande L = 535 et démultiplicateur
37685		1	Compteur seul gradué à 90 kmh
V 17112		1	Collier d'attache Ø 29 de la commande

Conditions générales de vente des pièces détachées

EXPÉDITIONS. — Toutes nos expéditions sont faites **aux risques et périls des destinataires.**

Les expéditions sont toujours faites au tarif S. N. C. F. le plus avantageux et en P. V. pour les colis importants (sauf avis contraire du client s'il acquitte lui-même le port).

Nos envois sont soigneusement contrôlés au départ de l'usine et les Compagnies vérifient d'autre part les feuilles d'expédition portant le poids du colis. **Nous déclinons toute responsabilité en cas d'avarie ou de manquant.** Les Compagnies de Chemin de Fer sont responsables des marchandises qu'elles transportent; aussi, prions-nous nos clients de **bien vérifier leur colis avant d'en prendre livraison, en particulier pour le poids et de faire les réserves voulues** avant de signer la décharge en cas de contestation.

Toute réclamation doit être confirmée au chef de gare, **par lettre recommandée, dans les trois jours** qui suivent la réception.

EMBALLAGES. — Ne sont pas repris.

PASSATION ET ENREGISTREMENT DES COMMANDES. — Nous recommandons tout spécialement à nos Agents l'emploi de nos **bons de commande spéciaux** que nous leur envoyons rapidement sur simple demande.

Nous ne répondons télégraphiquement qu'aux télégrammes accompagnés d'un coupon de « Réponse payée ».

PAIEMENTS ET LIVRAISONS. — Nos prix sont nets, sans escompte et s'entendent pour pièces prises à nos usines.

Pour conditions franco voir tarifs.

Le prix appliqué est toujours celui en vigueur le jour de la livraison sans qu'aucune indication antérieure puisse être invoquée comme un engagement.

Toutes nos fournitures doivent être payées au comptant, sur relevé de fin de mois.

Un retard de livraison, quelles qu'en soient les causes, la durée, ou les conséquences pour l'acheteur, ne peut jamais donner lieu à des dommages-intérêts.

RETOUR DE PIÈCES. — Les retours éventuels de pièces **par la S. N. C. F.** doivent être faits **franco de port domicile** à notre adresse : rue **Pont-de-Gland, à Audincourt.**

Les envois **par poste** sont adressés directement au Siège.

Ces retours devront obligatoirement nous être annoncés par **« lettres séparées »** en se conformant aux indications portées sur nos carnets « Échange Garantie ».

GARANTIE. — Nos machines portent sur le carter le N° du moteur, et sur la plaque constructeur le N° du châssis. Nous ne garantissons pas celles dont les chiffres seraient effacés ou martelés.

Nous recommandons aux propriétaires de machines de notre marque de n'en confier l'entretien ou la réparation qu'aux Agents de notre maison. **Ils doivent exiger sur les factures de garantie que les pièces** employées pour la remise en état **sont bien de notre fabrication**, ceci pour déjouer les nombreuses contrefaçons.

Nos motocyclettes sont garanties pendant six mois à dater du jour de la livraison, contre tout vice de construction ou défauts de matière. Nous ne répondons pas des avaries résultant d'une négligence, d'une mauvaise utilisation, d'une surcharge, même passagère, ou d'une transformation.

De convention expresse, la garantie est limitée à l'échange pur et simple de la pièce que nous reconnaitrons défectueuse, sans que l'acheteur puisse réclamer d'indemnité, soit pour la main-d'œuvre nécessitée par le démontage et le remontage de la machine, soit pour les accidents de personnes ou de choses qui se seraient produits.

La garantie ne s'étend ni aux organes de nos motocyclettes qui portent la marque de nos fournisseurs, ni aux accessoires. Toutefois nous nous mettons à la disposition de nos clients pour transmettre à nos fournisseurs les réclamations relatives aux organes de leur fabrication.

RÉCLAMATIONS. — Pour obtenir satisfaction dans un cas prévu par la garantie, les clients sont priés de s'adresser de préférence à l'Agent qui leur a vendu la machine.

JURIDICTION. — En cas de contestation quelconque, il est expressément convenu que les tribunaux de la Seine seront seuls compétents, même en cas de demande incidente ou en garantie, les différents modes d'expédition ou de paiement, ainsi que le lieu de la livraison ne pouvant opérer ni novation, ni dérogation à cette clause attributive de juridiction.

PIÈCES DE RECHANGE (I M P O R T A N T)

Nous déclinons toute responsabilité pour les avaries survenues à la suite d'utilisation de pièces « adaptables », donc non livrées par nous.

2 temps

2 lettres



SOCIÉTÉ FRANÇAISE DES PÉTROLES BP

Siège Social
21, rue de la Bienfaisance - PARIS (8^e)

SUCCESSALES :

PARIS : 21, rue de la Bienfaisance
BORDEAUX : 25, quai des Chartrons
DOUAI : 6, rue Saint-Samson
LYON : 6, place Antoine-Villon
MARSEILLE : 7, rue Fortunée
NANTES : 6, rue de Bréa
SARREBRUCK : 37, Max-Braunstrasse

SOCIÉTÉ DES PÉTROLES BP D'ALGÉRIE

76-78, avenue du Gal-Yusuf - ALGER

SOCIÉTÉ DES PÉTROLES BP DU MAROC

Place Amiral-Sénès - CASABLANCA

SOCIÉTÉ DES PÉTROLES BP D'AFRIQUE OCCIDENTALE

Boîte Postale 59 - DAKAR