

FDS
50
SUPER

NACIONAL MOTOR, S.A.

REF. CAT.: 00D00002
FECHA: 15 - 6 - 92

IDENTIFICACION DE MODELOS REPRESENTADOS EN ESTE CATALOGO, SEGUN LOS DIGITOS SIGUIENTES:

MODELO

DENOMINACION

1

CX-YUMBO EXTRA FD 4V 49cc.

3

FDS/86 4V ESPAÑA ~~XXXXXX~~ Negro

8

FDS-ORO WORLD CHAMPION Negro

A

FDS/88 AZUL - ~~XXXXXX~~ Blanca

B

FDS/89 SAVANNAH. Negro y Blanca

C

FDS/89 SAVANNAH AJP

E

FDS/90 VIOLETA -

F

FDS/91 SAVANNAH AMARILLO VIOLETA

G

FDS/91 SAVANNAH AMARILLO VIOLETA AJP

H

FDS/91 SAVANNAH E

I

FDS 50 SUPER

INDICE DE LAMINAS

M

LAMINAS

DENOMINACION

001	CUADRO - BASCULANTE - CABALLETE - MONTAJE CHASIS
002	HORQUILLA DIRECTRIZ
003	DEPOSITO - CAJA FILTRO - SILLIN
004	MONTAJE CHASIS
005	GUARDABARROS DELANTERO - GUARDABARROS TRASERO
006	MANILLAR Y MANDOS
007	INSTALACION ELECTRICA
008	PORTAPAQUETES
009	RUEDA DELANTERA
010	PEDAL FRENO - RUEDA TRASERA
011	INSTRUMENTOS DE CONTROL
012	CIGUEÑAL BIELA - CILINDRO PISTON - CULATA
013	EMBRAGUE
014	SELECTOR
015	PRIMARIO - SECUNDARIO
016	ARRANQUE
017	CARTERS
018	CARBURADOR
019	VOLANTE MAGNETICO
020	ESCAPE Y SILENCIOSO
021	PEDALIER
022	ACCESORIOS NORMALES
023	ACCESORIOS ESPECIALES

MODO DE UTILIZACION DE ESTE CATALOGO PARA PEDIR CORRECTAMENTE LAS PIEZAS DE RECAMBIOS

Fig.	Vers.	CODIGO	DENOMINACION	MODELOS	Nº CHASIS
01A		00000021060	TCA.EXAG. 6M100. DIN-	1 3	8 ABC EFG
02A		00002026270	VARIL.PRIM.EMPUJE EMBRG.COPPA.	1 3	8 ABC EFG
03A		00000007615	TOR.C/RED.BIS.6M100X15.DIN-	1 3	8 ABC EFG
04A		00034001002	ARAND.ESTRELL.INT.D10 DIN6798J	1 3	8 ABC EFG
05A	⑤	00034001202	ARAND.ESTRELLA INT.D12.D-6798J	1 3	8 ABC EFG
06A		00D03610231	ESPIGA HUS.DESEMBR.DIN913<12,9	1 3	8 ABC EFG
① 07A		00D02600631	ARAND.TOPE MUELLE EMBRG.4-6V.	1 3	8 ABC EFG
08A		00D03600801	CASQ.TOR.MUELLE EMBRG.4-6V.	1 3	8 ABC
08A	01			1 3	8 ABC
09A		00012053500	TOR.C/RED.CRUZ.5M80X35.DIN7985	1 3	8 ABC EFG
10A		00D02600552	ARAND.ROZAMTO.CAMPANA.	1 3	8 ABC EFG
11A		00D02610291	VARILLA EMBRG.	⑥ 1 3	8 ABC EFG
12A		00D03600151	CTO.PALANCA DESEMBRG. <4-6V>	1 3	8 ABC EFG
13A	③	00D03600221	PLETINA HUSILLO DESEMBRG.4-6V.	1 3	8 ABC EFG
14A		00000061050	BOLA D.5.	1	
14A	01	00000061040	BOLA.D.4,76.	1 3	8 ABC EFG
15A		00000061060	BOLA.D.6,35.	1 3	8 ABC EFG
16A		00000326260	TCA.EMBRG.4V.ANT./COPPA.	1 3	8 ABC EFG
17A		00D02610151	DISCO CONDUCTIDO.4-6V.	⑧ 1 3	8 ABC EFG
18A	②	00002026160	SCTO.DISCO CONDUCTOR.COPPA.4V.	1	
18A	01	00D02610661	SCTO.DISCO CONDUCTOR 4V.	1	M181652
18A	02	00002026160	SCTO.DISCO CONDUCTOR.COPPA.4V.	1	
18A	03	00D02610661	SCTO.DISCO CONDUCTOR 4V.	1 3	8 ABC EFG
19A	④	00D02620111	CAMPANA CONDUCTIDA.4-V.	1 3	8 ABC EFG
20A		00002026380	PIÑON MOTOR.Z-20.4V.	1 3	8 ABC EFG
21A		00002026020	ARAND.PROTEC.INT.BUJE EMBRAG.	1 3	8 ABC EFG
22A		00002036240	ARAND.RETEN HUSILLO DESEMBRG.	1 3	8 ABC EFG
23A		00003133221	TCA.VTE.MAGN./PIÑON MOTOR.	1 3	8 ABC EFG

M181652

M094883

M088586

M097836

M100240

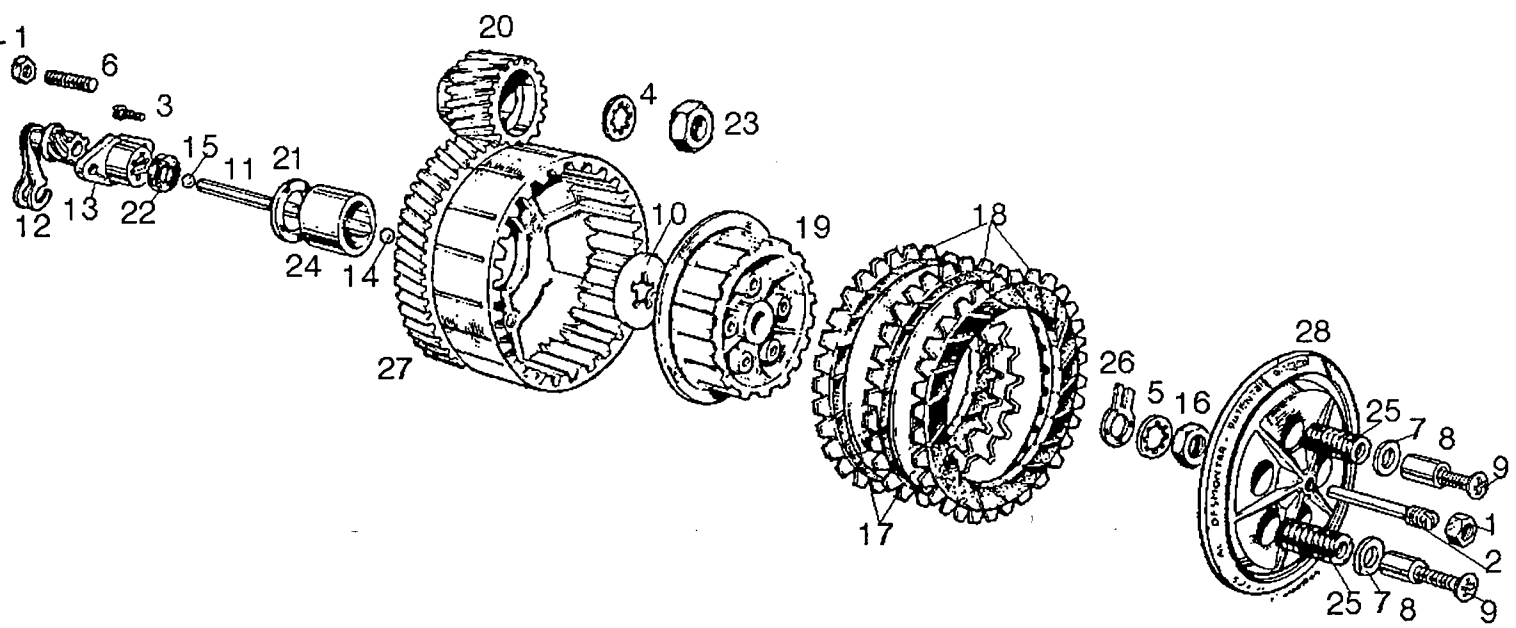
- 1.- Código de localización de piezas.
- 2.- Código indicativo de pieza remplazada por otra.
- 3.- Código indicativo de pieza anulada (esta no se monta)
- 4.- Código indicativo de pieza restituida (esta se monta de nuevo)
- 5.- Código referencia de la pieza.
- 6.- Identificación de modelos.
- 7.- Los códigos de esta casilla indican que, a partir del número de chasis o motor indicado dentro de esta, se monta una nueva pieza que remplaza a la anterior (sección 2), que una pieza no se monta (sección 3), o que la pieza anulada se monta de nuevo (sección 4), y conciernen a los modelos indicados (sección 6).
- 8.- Denominación de la pieza.



EMBRAGUE	FECHA	15 - 6 - 92
	HOJA	13
	MODELOS	FD - FDS SAVANNAH

1

EJEMPLO





CUADRO - BASCULANTE - CABALLETE - MONTAJE CHASIS	FECHA	15 - 6 - 92
	HOJA	1
	MODELOS	FD - FDS SAVANNAH

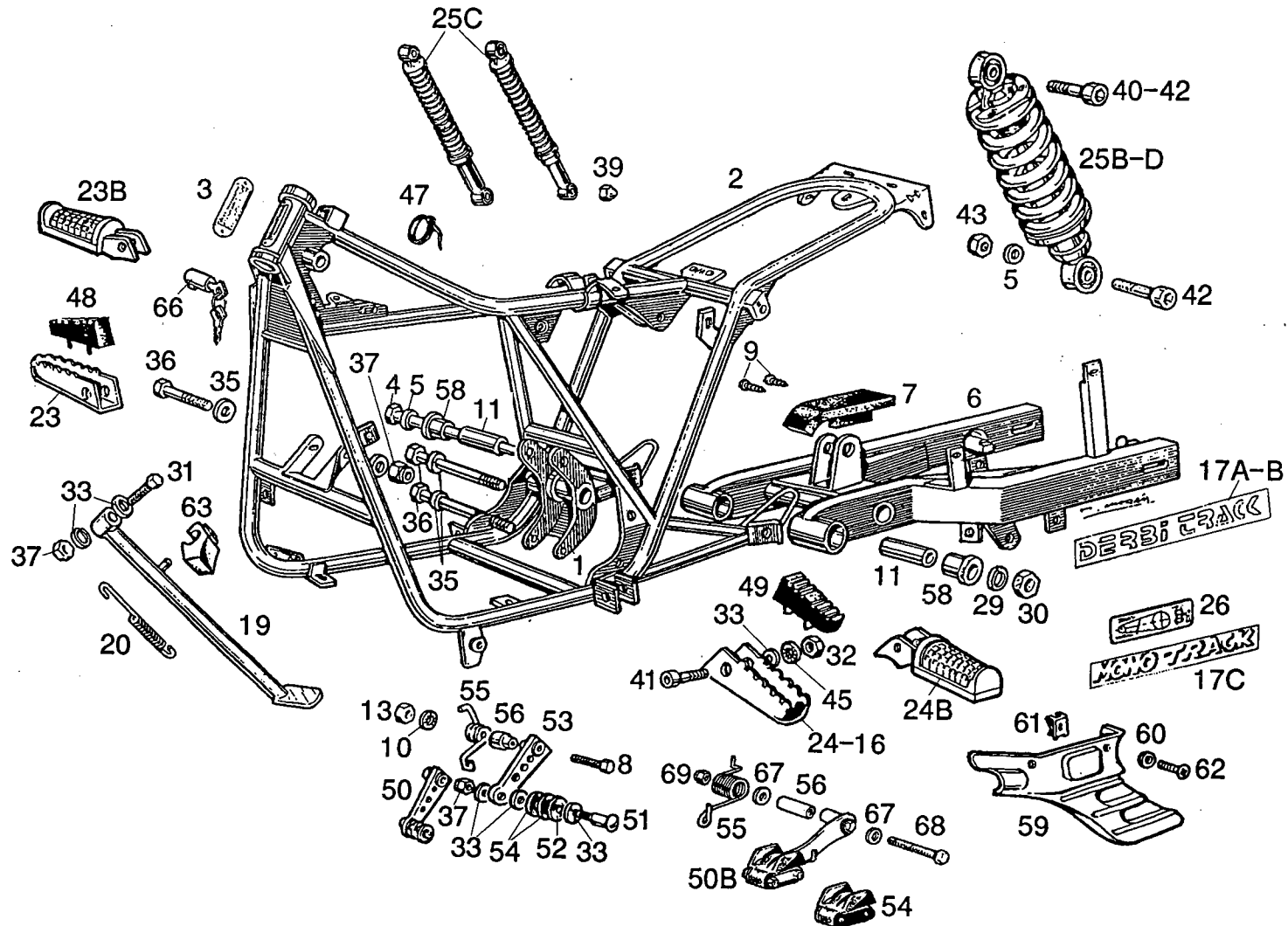


Fig.	Vers.	CODIGO	DENOMINACION	MODELOS			Nº CHASIS	L. 1
01A		00D00120961	SCTO.SOPTE.MOTOR.4V.NC.	1	3	8 ABC EFGHI		
02A		00D00161011	SCTO.CUADRO ROJO.FD.(I VERSION	1				
02A	01	00D00171011	CTO.CUADRO ROJO.FD.	1			M078250	
02A	02	00D00161011	SCTO.CUADRO ROJO.FD.(I VERSION	1			M078274	
02A	03	00D00171011	CTO.CUADRO ROJO.FD.	1			M078456	
02A	04	00D00161011	SCTO.CUADRO ROJO.FD.(I VERSION	1			M078457	
02A	05	00D00171011	CTO.CUADRO ROJO.FD.	1			M078529	
02A	06	00D00161011	SCTO.CUADRO ROJO.FD.(I VERSION	1			M078679	
02A	07	00D00171011	CTO.CUADRO ROJO.FD.	1			M078996	
02A	08	00D00161011	SCTO.CUADRO ROJO.FD.(I VERSION	1			M079115	
02A	09	00D00171011	CTO.CUADRO ROJO.FD.	1			M079251	
02A	10	00D00161011	SCTO.CUADRO ROJO.FD.(I VERSION	1			M079807	
02A	11	00D00171011	CTO.CUADRO ROJO.FD.	1			M079862	
02C		00D00152011	CTO.CUADRO.GRIS.FDS-ESPAÑA		3			
02F		00D00103011	SCTO.CUADRO GRIS.FDS-ORO.W.CH.			8		
02G		00D00103012	SCTO.CUADRO.AZUL.FDS/88.AZU			A		
02H		00D00113011	SCTO.CUADRO.ROJO-K.FDS/89.			BC		
02J		00D00103013	SCTO.CUADRO.NEGRO.FDS.VIOLETA.			E		
02K		00D00113012	SCTO.CUADRO.GRIS.FDS/SV.91.			FG		
02L		00D00153011	SCTO.CUADRO GR.FDS-SV/91-E.			H		
02M		00D00104011	SCTO.CUADRO GRIS.FDS-50.SUPER.			I		
03A		00D01800101	PLACA FABRICANTE.FD.	1				
03B		00D01840101	PLACA FABRCTE.FDS.ESPAÑA		3	8 A		
03C		00D01831101	PLACA CARACTERIST.FDS/90.SV.			BC FG		
03E		00D01802101	PLACA CARACTERST.FDS-50.SUPER.			I		
03F		00D01891101	PLACA CARACTERST.			E		
04A		00002503410	SCTO.EJE BASCTE.C-4.	1	3	8 ABC EFGHI		
05A		00003115420	ARAND.FIJ.AMORTGD.ANTORCHA.	1	3	8 ABC EFGHI		
06A		00D00301011	CTO.BASCTE.GRIS,C/CASQ. FD.	1				
06A	01	00D00341011	CTO.BASCTE.GRIS.RD-2/FD.	1			M096101	
06C		00D00361011	CTO.BASCULANTE.FDS-86.ESPAÑA.		3	8		
06F		00D00361012	CTO.BASCULANTE.FDS/88.AZUL.			A		
06G		00D00371011	CTO.BASCULANTE.ROJO-K.FDS/89.			BC		
06I		00D00302011	CTO.BASCTE.FDS-VIOLETA.			E		
06J		00D00362012	CTO.BASCULANTE.VIOL.SV/91.			FG		
06K		00D00392011	CTO.BASCTE.FDS-SV/91-E.			H		
06L		00D00362013	CTO.BASCULANTE.GRIS.FDS-50.SUP			I		
07A		00D01510331	PLACA ROZAMIENTO CADENA	1	3	8 ABC EFGHI		
08A		00000002640	TOR.C/EXAG. 6M100X40.DIN-	1	3	8 ABC EFGHI		
09A		00011041900	TOR.AUTR.C/CRUZ.4,8X19.DIN7981	1	3	8 ABC EFGHI		

Fig.	Vers.	CODIGO	DENOMINACION		MODELOS	Nº CHASIS	L. 1
10A		00034000602	ARAND.ESTRELL.INT.D6.DIN6798-J	1 3	8 ABC EFGHI		
11A		00004303400	CASQ.TOPE CARTELA MOTOR.COPPA.	1 3	8 ABC EFGHI		
13A		00000021060	TCA.EXAG. 6M100. DIN-	1 3	8 ABC EFGHI		
16C		00D01540451	ESTRIB.IZQ.FDS/89.		BC FGHI		
17A		00D00310331	CALCA DERBI TRACK.FDS,NACIONAL	3	8		
17B		00D00330331	CALCA DERBI TRACK.BASCTE.FDS89		BC		
17C		00D00340331	CALCA BRAZOS BASCTE.FDS/VL.		E		
19A		00D00830013	SCTO.CABALLETE.ROJO.EUROPA/FD.	1			
19C		00D00880011	SCTO.PATA CABLLTE.GRIS.FDS.ESP	3	8		
19E		00D00880013	SCTO.PATA CABLLTE.AZUL.FDS/88.		A		
19F		00D00880014	SCTO.PATA CABALLETE.R-K.FDS/89		BC		
19H		00D00880016	SCTO.PATA CABALL.NEG.FDS.VIOL.		E		
19I		00D00851012	SCTO.PATA CABALL.GRIS.FDS-ORO.		FGHI		
20A		00004208080	MUELLE FIJ.PATA CABALLETE.	1 3	8 ABC EFGHI		
23A		00002515090	ESTRIB.DCH.C-4/C-7/RD/FD/FDS.	1 3			
23B		00004315090	SCTO.ESTRIB.DCH.COPPA.20658.		8 A E		
23C		00D01520091	ESTRIB.DCH.FDS/89.		BC FGHI		
24A		00002515450	ESTRIBERA IZQ.C4/C7/RD/FD/FDS.	1 3			
24B		00004315450	SCTO.ESTRIB.IZQ.COPPA.		8 A E		
25B		00D01501191	CTO.AMORTGD.GAS.511117.FDS-87.	3	8 ABC E		
25C		00D01560191	CTO.AMORTIGUADOR.FD.	1			
25D		00D01511191	CTO.AMORTGD.FDS/SV.		FGHI		
26A		00F04600362	CALCA CADENA BLCA.START/SCOOT.	3	8 A E		
29A		00000033120	ARAND.MUELLE. D.12.DIN-127-B.	1 3	8 ABC EFGHI		
30A		00021012001	TCA.EXAG.12M150.DIN-934/5.6	1 3	8 ABC EFGHI		
31A		00000002840	TOR.C/EXAG. 8M125X40.8.8/D-931	1 3	8 ABC EFGHI		
32A		00000021080	TCA.EXAG. 8M125. DIN-934.	1 3	8 ABC EFGHI		
33A		00000031080	ARAND.PLANA MECANIZ.D.8.DIN125	1 3	8 ABC EFGHI		
35A		00D02500271	ARAND.FIJ.MOTOR.(125)D8,4X0,8.	1 3	8 ABC EFGHI		
36A		00000002855	TOR.C/EXAG. 8M125X55.8.8/D-931	1 3	8 ABC EFGHI		
37A		00023108000	TCA.AUTOBLOC. 8M125.DIN-985.8	1 3	8 ABC EFGHI		
38A		00003112310	ARAND.EJE RUEDA DTRA.P.PIERNAS	1 3	8 ABC EFGHI		
39A		00003115410	TCA.CIEGA FIJ.AMORTIGD.ANTOR.	1			
40A		00000004850	TOR.C/ALLEN.8M125X50.DIN-	1			
41A		00000004840	TOR.C/ALLEN.8M125X40.D-912/8.8	1 3	8 ABC EFGHI		
42A		00D01520411	TOR.ALLEN FIJ.AMORTIGUAD. FDS	3	8 ABC EFGHI		
43A		00000023120	TCA.AUTOBLOC. 12M150. DIN-985.	3	8 ABC EFGHI		
45A		00034000802	ARAND.ESTRELL.INT.D8.DIN6798-J	1 3	8 ABC EFGHI		
47A		00D00900531	BRIDA UNECABLES NEGRA.ITWE0293	1 3	8 ABC EFGHI		

Fig.	Vers.	CODIGO	DENOMINACION		MODELOS	Nº CHASIS	L. 1
48A		00D01550101	PROTEC.ESTRIB.DCH.FDS/89.		BC FGHI		
49A		00D01510501	PROTEC.ESTRIB.IZQ.FDS/89.		BC FGHI		
50A		00002518740	CTO.TENS.CADEN.C4/C7/RD/FD/FDS	1 3	8 ABC EFG I		
50B		00D05900761	R-CTO.TENS.CADENA.SV/91.EXP.		H		
51A		00000002850	TOR.C/EXAG. 8M125X50.DIN-931.	1 3	8 ABC EFG I		
52A		00002518790	CASQ.GUIA CAD.C4/C7/RD/FD/FDS.	1 3	8 ABC EFG I		
53A		00002518800	SCTO.PLACA TENS.CAD.C4/C7.	1 3	8 ABC EFG I		
54A		00002818770	GUIA SOPTE.CADENA.DIABLO.	1 3	8 ABC EFG I		
55A		00002818760	MUELLE TENSOR CADENA.DIABLO.	1 3	8 ABC EFG I		
56A		00002818780	CASQ.SUPLEMTO.PLACA TENSOR.	1 3	8 ABC EFG I		
58A		00002503230	CASQ.EJE BASCTE.C-4.	1 3	8 ABC EFGHI		
59A		00D04900451	PROTEC.TENSOR CADENA.R-K.FDS89		BC		
59B		00D04900452	PROTEC.TENSOR CADENA.SV/91.		FG		
59C		00D04900453	PROTEC.TENSOR CADENA.SV/92.AUS		I		
60A		00D01200171	ARAND.EJE LEVA-FIJ.CUBRECAD.	1 3	8 ABC EFGHI		
61A		00D01501371	TCA.FIJ.CUBRECAD.213091-6	3	8 ABC EFGHI		
62A		00012061600	TOR.C/RED.CRUZ 6M100X16 D-7985	1 3	8 ABC		
63A		00D00810061	TOPE CABALLETE.FDX.	1 3	8 ABC EFGHI		
66A		00003815770	CTO.ANTIRROBO.		8 ABC EFGH		

66

00D05900331

A

I

HORQUILLA DIRECTRIZ

FECHA	15 - 6 - 92
HOJA	2
MODELOS	FD - FDS SAVANNAH

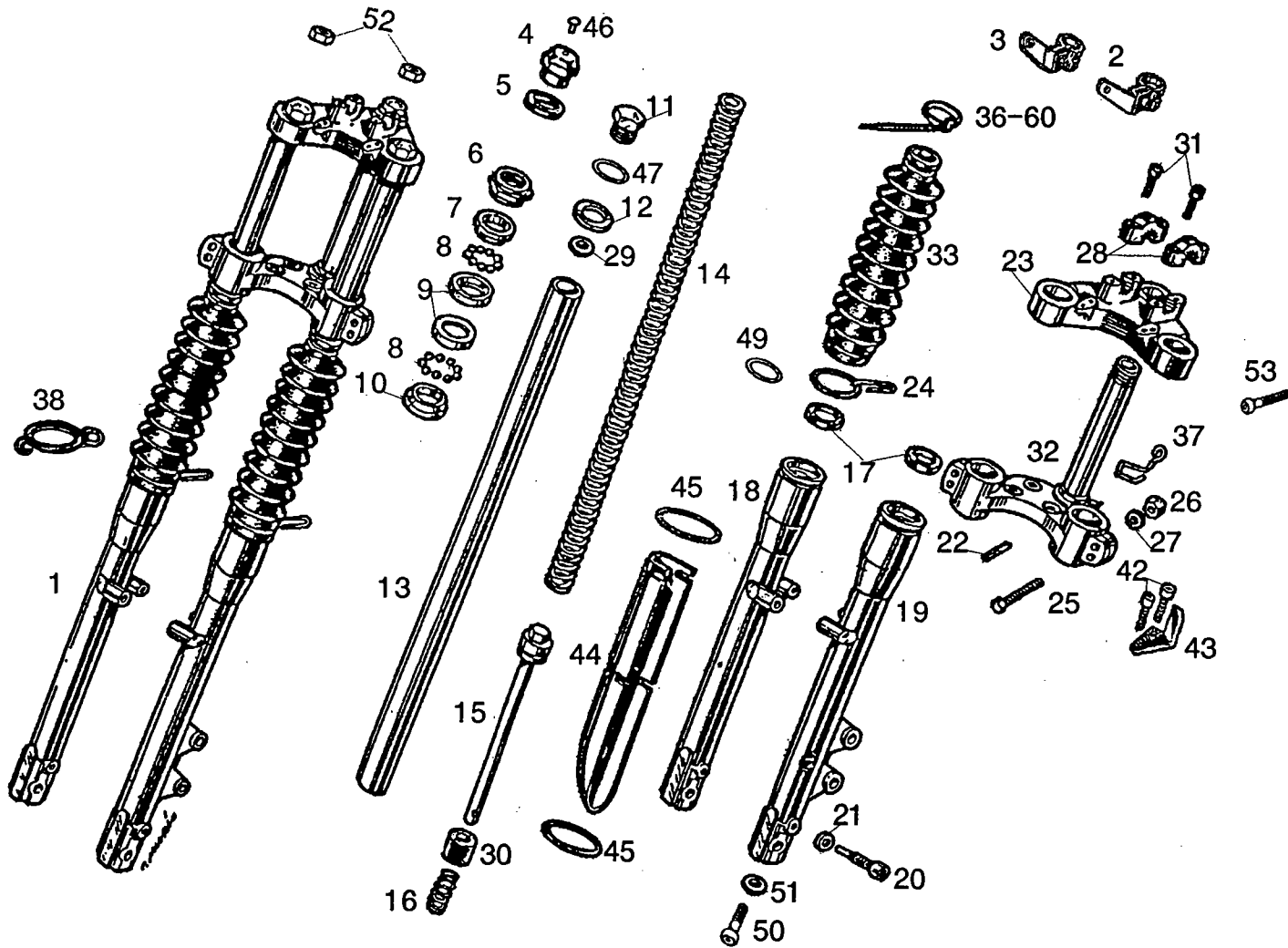


Fig.	Vers.	CODIGO	DENOMINACION	MODELOS			Nº CHASIS	L. 2
01A		00D02040711	R-CTO.HORQ.DIRECTRIZ. FD	1				
01C		00D02090711	R-CTO.HORQ.DIRECT.FDS.ESPA\A	3	8			
01G		00D02051711	R-CTO.HORQ.DIRECT.FDS/89.			BC		
01I		00D02012711	R-CTO.HORQ.DIRECT.SV/91.			FG I		
01J		00D02022711	R-CTO.HORQ.DIRECT.SV/91-E.			H		
01K		00D02090712	R-CTO.HORQ.DIRECT. FDS/88			A		
01L		00D02090713	R-CTO.HORQ.DIRECT.FDS/90			E		
02A		00D00270931	R-CTO.SOPTE.D.FARO,C/FJ.FD/FDS	1	3			
03A		00D00270951	R-CTO.SOPTE.I.FARO,C/FJ.FD/FDS	1	3			
04A		00D00200111	TCA.FIJ.TIJA.	1				
04A	01	00001902110	TCA.CIEGA FIJ.TIJA CYTE/FDS/SV	1	3	8 ABC EFGHI	M077740	
05A		00D00200101	ARAND.FIJ.TIJA.	1				
05A	01	00003102100	ARAND.FIJ.TIJA HORQ.	1	3	8 ABC EFGHI	M077740	
06A		00003102081	TCA.REGULAC.DIREC.ANTORCHA.	1	3	8 ABC EFGHI		
07A		00003102071	CAZLTA.DIRECC.SUPER.ANTORCHA.	1	3	8 ABC EFGHI		
08A		00000061040	BOLA.D.4,76.	1	3	8 ABC EFGHI		
09A		00003102060	CAZLTA.DIRECC.GUIA EXTER.ANTOR	1	3	8 ABC EFGHI		
10A		00003102070	CAZLTA.DIRECC.INF.ANTORCHA.	1	3	8 ABC EFGHI		
11A		00D00220271	TAPON TUBO PIERNA.YUMBO-S.FD.	1				
11A	01	00E00210271	TAPON TUBO PIERNA.SCOOTER.	1			M073464	
11A	02	00D00220271	TAPON TUBO PIERNA.YUMBO-S.FD.	1			M073471	
11A	03	00E00210271	TAPON TUBO PIERNA.SCOOTER.	1	3	8 ABC EFGHI	M073474	
12A		00D00210631	ARAND.TAPON TUBO PNA.FD.I-VERS	1				
12A	01	00D00200631	ARAND.TAPON TUBO PNA.FD/FDS.	1			M073464	
12A	02	00D00210631	ARAND.TAPON TUBO PNA.FD.I-VERS	1			M073471	
12A	03	00D00200631	ARAND.TAPON TUBO PNA.FD/FDS.	1	3	8 ABC EFGHI		
13A		00D00240191	TUBO PRINCIPAL.FD.	1				
13A	01	00D00200891	SCTO.TUBO PRINCIPAL.FD.	1			M073464	
13A	02	00D00240191	TUBO PRINCIPAL.FD.	1			M073471	
13A	03	00D00200891	SCTO.TUBO PRINCIPAL.FD.	1	3	8 ABC EFGHI	M073474	
14A		00D00240171	MUELLE HORQ.FD.	1				
14A	01	00D00230171	MUELLE HORQ.FD.	1			M073464	
14A	02	00D00240171	MUELLE HORQ.FD.	1			M073471	
14A	03	00D00230171	MUELLE HORQ.FD.	1	3	8 ABC EFGHI	M073474	
15A		00D00210921	CTO.TUBO HIDRAUL.FD.	1				
15A	01	00D00260531	CTO.TUBO HIDRAUL.FD.	1			M073464	
15A	02	00D00210921	CTO.TUBO HIDRAUL.FD.	1			M073471	
15A	03	00D00270531	CTO.TUBO HIDRAUL.FD.	1	3	8 ABC E	M073474	
15B		00D00201531	CTO.TUBO HIDRAUL.FDS/90.SV.			FGHI		
16A		00001802880	MUELLE RETENCION.74-TT.	1				
16A	01			1			M073471	

Fig.	Vers.	CODIGO	DENOMINACION	MODELOS		Nº CHASIS	L. 2
16A	02	00001802880	MUELLE RETENCION.74-TT.	1	3	8 ABC EFGHI	M073474
17A		00D00250471	RETEN.PNA.HORQ.30X44X10.FD.	1			
17A	01	00D00260471	RET.PNA.HORQ.30.40.7/9.EXPORT.	1			M073464
17A	02	00D00250471	RETEN.PNA.HORQ.30X44X10.FD.	1			M073471
17A	03	00D00260471	RET.PNA.HORQ.30.40.7/9.EXPORT.	1	3	8 ABC FGHI	M073474
18A		00D00201131	PIERNA HORQ.DCHA.FDT.	1			
18B		00D00270131	PIERNA DCH.HORQ.YUMB.FD.	1			
18B	01	00D00250131	PIERNA DCH.HORQ.ROJA.FD.	1			M073464
18B	02	00D00270131	PIERNA DCH.HORQ.YUMB.FD.	1			M073471
18B	03	00D00250131	PIERNA DCH.HORQ.ROJA.FD.	1			M073474
18C		00D00201132	PIERNA DCH.HORQ.GRIS.FDX/FDS	3		8 ABC FG I	
18E		00D00201133	PIERNA DCH.HORQ.BLCA.FDS.VIOL.			E	
18F		00D00201134	PIERNA DCH.HORQ.AMAR.SV/91-E.			H	
19A		00D00241121	PIERNA HORQ.IZQ.FDT.	1			
19B		00D00211121	PIERNA IZQ.HORQ.YUMBO-FD.	1			
19B	01	00D00280121	PIERNA IZQ.HORQ.ROJA.FD.	1			M073464
19B	02	00D00211121	PIERNA IZQ.HORQ.YUMBO-FD.	1			M073471
19B	03	00D00280121	PIERNA IZQ.HORQ.ROJA.FD.	1			M073474
19C		00D00241122	PIERNA IZQ.HORQ.GRIS.FDX/FDS	3		8 ABC FG I	
19E		00D00241123	PIERNA IZQ.HORQ.BLCA.FDS.VIOL.			E	
19F		00D00241124	PIERNA IZQ.HORQ.AMAR.SV/91-E.			H	
20A		00000007610	TOR.C/RED.BIS.6M100X10.DIN-	1			
20A	01	00008902500	TOR.FIJ.TUBO MUELLE HORQ.COYOT	1			M073464
20A	02	00000007610	TOR.C/RED.BIS.6M100X10.DIN-	1			M073471
20A	03	00008902500	TOR.FIJ.TUBO MUELLE HORQ.COYOT	1	3	8 ABC EFGHI	M073474
21A		00003102280	ARAND.NIVEL ACEITE.D.6.ANTOR.	1	3	8 ABC EFGHI	
22A		00052040000	PASADOR ELASTICO.D4X20.DIN1481	1	3	8 ABC EFGHI	
23A		00D00210091	PLATINA SUPER.NEGRA.MOTOB.FRAN	1			
23A	01	00D00270093	PLATINA SUP.ROJA.FD.	1			M074193
23A	02	00D00210091	PLATINA SUPER.NEGRA.MOTOB.FRAN	1			M074334
23A	03	00D00270093	PLATINA SUP.ROJA.FD.	1			M074408
23A	04	00D00210091	PLATINA SUPER.NEGRA.MOTOB.FRAN	1			M076224
23A	05	00D00270093	PLATINA SUP.ROJA.FD.	1			M076225
23B		00D00270092	PLATINA SUP.GRIS.FDS.	3		8 BC FGHI	
23C		00D00270094	PLATINA SUP.AZUL.FDS/88.4V.AUS			A	
23D		00D00270095	PLATINA SUP.BLANCA.FDS.VIOLETA			E	
24A		00D00200211	MUELLE GUIA TUBO LIQ.FRENO.FD.	1	3	8 ABC EFGHI	
25A		00000004845	TOR.C/ALLEN.8M125X45.D-912.8.8	1			
25A	01	00000002840	TOR.C/EXAG. 8M125X40.8.8/D-931	1			M074193

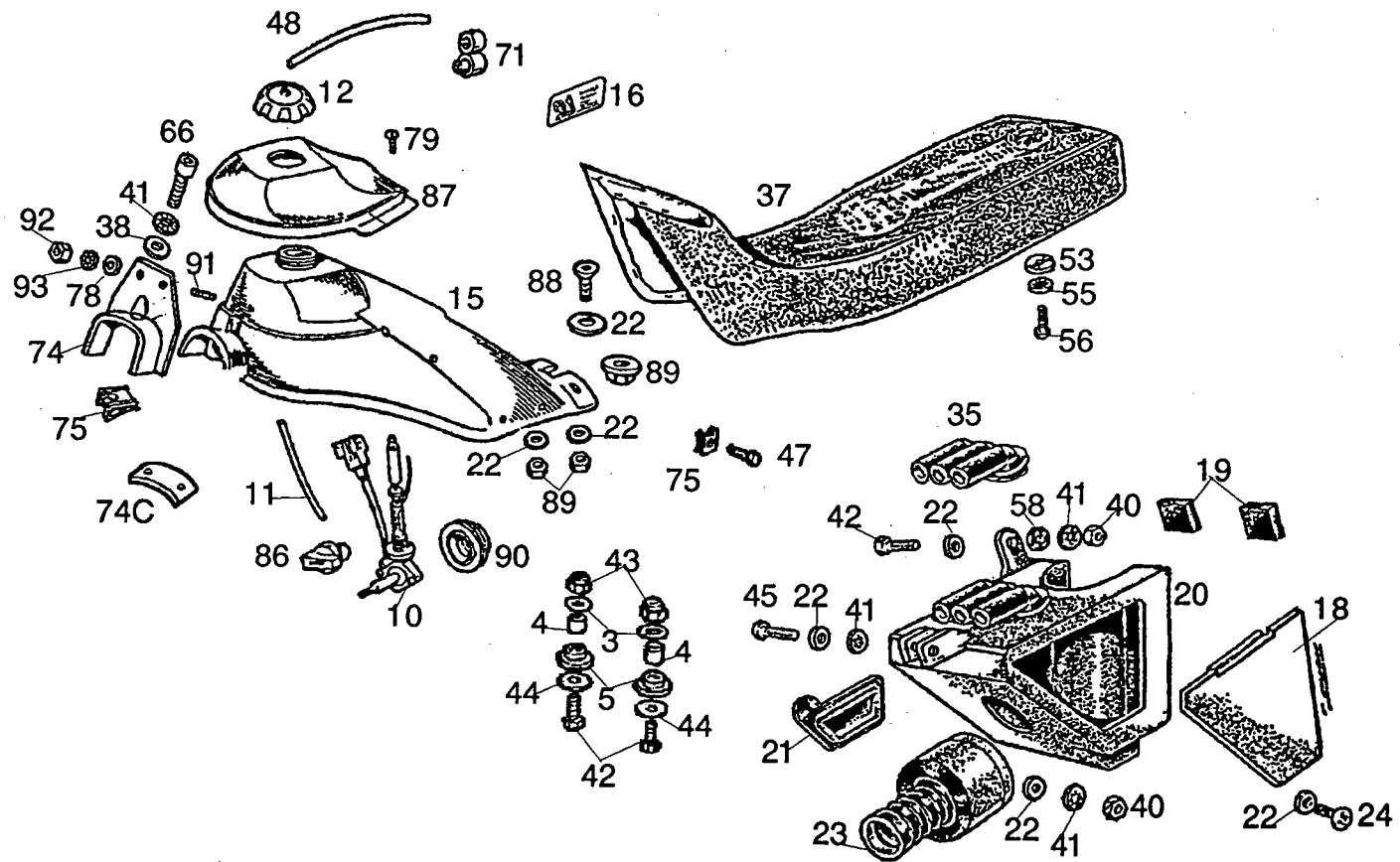
Fig.	Vers.	CODIGO	DENOMINACION	MODELOS		Nº CHASIS	L. 2
25A	02	00000004845	TOR.C/ALLEN.8M125X45.D-912.8.8	1		M074334	
25A	03	00000002840	TOR.C/EXAG. 8M125X40.8.8/D-931	1		M074341	
25A	04	00000004845	TOR.C/ALLEN.8M125X45.D-912.8.8	1		M076929	
25A	05	00000002840	TOR.C/EXAG. 8M125X40.8.8/D-931	1	3	8 ABC EFGHI	M077530
26A		00000021080	TCA.EXAG. 8M125. DIN-934.	1			
26A	01			1		M074334	
26A	02	00000021080	TCA.EXAG. 8M125. DIN-934.	1		M074341	
26A	03			1		M076929	
26A	04	00000021080	TCA.EXAG. 8M125. DIN-934.	1	3	8 ABC EFGHI	M077530
27A		00000031080	ARAND.PLANA MECANIZ.D.8.DIN125	1			
27A	01			1		M074334	
27A	02	00000031080	ARAND.PLANA MECANIZ.D.8.DIN125	1		M074341	
27A	03			1		M076929	
27A	04	00000031080	ARAND.PLANA MECANIZ.D.8.DIN125	1	3	8 ABC EFGHI	M077530
28A		00D00200741	BRIDA FIJ.MANILLAR.80-CX6.	1	3	8 ABC EFGHI	
29A		00D00230511	ARAND.RETENC.ACEITE,FD/FDT/FDS	1	3	8 ABC EFGHI	
30A		00001902881	MUELLE RECUPERAC.HORQ.COYOTE-E	1			
30A	01			1		M073471	
30A	02	00001902881	MUELLE RECUPERAC.HORQ.COYOTE-E	1		M073474	
30A	03	00D00200181	TOPE RECUPERAC.HORQ.FD.	1	3	8 ABC EFGHI	M106213
31A		00000004750	TOR.C/ALLEN.7M100X50.DIN-	1			
31A	01	00000004830	TOR.C/ALLEN.8M125X30.D- /8.8	1		M074193	
31A	02	00000004750	TOR.C/ALLEN.7M100X50.DIN-	1		M074334	
31A	03	00000004830	TOR.C/ALLEN.8M125X30.D- /8.8	1		M074408	
31A	04	00000004750	TOR.C/ALLEN.7M100X50.DIN-	1		M076224	
31A	05	00000004830	TOR.C/ALLEN.8M125X30.D- /8.8	1	3	8 ABC EFGHI	M076225
32A		00D00210012	R-SCTO.TIJA-PLAT.ROJA.EURO-75	1			
32A	01	00D00290011	CTO.TIJA-PLATINA.FD.	1		M074193	
32A	02	00D00210012	R-SCTO.TIJA-PLAT.ROJA.EURO-75	1		M074334	
32A	03	00D00290011	CTO.TIJA-PLATINA.FD.	1		M074341	
32A	04	00D00210012	R-SCTO.TIJA-PLAT.ROJA.EURO-75	1		M076929	
32A	05	00D00201011	R-CTO.TIJA-PLAT.ROJO.FDS.-AUST	1		M077530	
32B		00D00221011	R-CTO.TIJA-PLATINA.FDS.ESPAÑA	3		8 BC Fghi	
32D		00D00241011	R-SCTO.TIJA-PLAT.AZ.FDS88.4V.A			A	
32E		00D00221012	R-CTO.TIJA-PLATINA.BLCA.FDS.VL			E	
33A		00D00250231	GUARDAP.HORQ.128004.FD.	1			
33A	01	00D00260231	GUARDAP.HORQ.FD.	1		M073464	
33A	02	00D00250231	GUARDAP.HORQ.128004.FD.	1		M073471	
33A	03	00D00260231	GUARDAP.HORQ.FD.	1		M073474	

Fig.	Vers.	CODIGO	DENOMINACION		MODELOS	Nº CHASIS	L. 2
33B		00D00290231	FUELLE HORQ.ROJO.FDS.ESPAÑA	3	8 BC		
33C		00D00290232	FUELLE HORQ.AZUL.FDS/88.4V.AUS		A		
33D		00D00290233	FUELLE HORQ.NEGRO.FDS.VIOLETA.		EFGHI		
36A		00D00900531	BRIDA UNECABLES NEGRA.ITWE0293	1 3	8 ABC EFGHI		
36B		00H00900531	BRIDA GUIA CABL.2244-0.GPR-75.		8 ABC EFGHI		
37A		00006309520	MUELLE FIJ.CABLE DTRO.DCH.	3	8 BC FGHI		
38A		00002502810	MUELLE GUARDAP.HORQ.4-V.	3			
42A		00000004610	TOR.C/ALLEN.6M100X10.DIN-		8 A E		
43A		00D04400221	SOPTE.CASCO.FDS/88.4V.AUSTRIA.		8 A E		
43B		00D04400222	SOPTE.CASCO.BLANCO.FDS.VIOLETA		E		
44A		00D04600182	PROTECT.PNA.HORQ.D.NEG.FDS.ESP	3	8 A E I		
44B		00D04600183	PROTECT.PNA.HORQ.R-K.FDS/89.		BC		
44C		00D04600184	PROTECT.PNA.DCH.HORQ.SV/91.		FG		
45A		00D04610311	BRIDA FIJ.SUP.PROT.PNA.(544)NG	3			
45A 01		00D04600311	ANILLO TORICO PROTEC.PNA.FDS.	3		M172201	
45A 02		00D04610311	BRIDA FIJ.SUP.PROT.PNA.(544)NG	3		M115091	
45A 03		00D04600311	ANILLO TORICO PROTEC.PNA.FDS.	3		M116050	
45A 04		00D04610311	BRIDA FIJ.SUP.PROT.PNA.(544)NG	3		M116937	
45A 05		00D04600311	ANILLO TORICO PROTEC.PNA.FDS.	3	8 ABC EFG I	M117183	
46A		00B00210471	TAPON SUPERIOR TIJA.	1			
46A 01				1		M077740	
47A		00D00220631	ANILLO TORICO TAPON TUBO PNA.	1			
47A 01				1		M073464	
47A 02		00D00220631	ANILLO TORICO TAPON TUBO PNA.	1		M073471	
47A 03				1		M073474	
48A		00000035070	ARAND.ESTRELL.EXT.D7.DIN6798-A	1			
48A 01				1		M074193	
48A 02		00000035070	ARAND.ESTRELL.EXT.D7.DIN6798-A	1		M074334	
48A 03				1		M074408	
48A 04		00000035070	ARAND.ESTRELL.EXT.D7.DIN6798-A	1		M076224	
48A 05				1		M076225	
49A		00D02000701	ANILLO FIJ.RETEN PNA.HORQ.FD.	1			
49A 01				1		M073464	
49A 02		00D02000701	ANILLO FIJ.RETEN PNA.HORQ.FD.	1		M073471	
49A 03				1		M073474	
50A		00004182500	TOR.C/ALLEN.8M125X25.DIN- 8.8	1			
50A 01				1		M073464	
50A 02		00004182500	TOR.C/ALLEN.8M125X25.DIN- 8.8	1		M073471	
50A 03				1		M073474	

Fig.	Vers.	CODIGO	DENOMINACION	MODELOS	Nº CHASIS	L. 2
51A		00D02000691	ARAND.FIJ.TUBO HIDRAUL.FD.	1		
51A	01			1	M073464	
51A	02	00D02000691	ARAND.FIJ.TUBO HIDRAUL.FD.	1	M073471	
51A	03			1	M073474	
52A		00008202730	TCA.FIJ.MANILL.-CULATA.VARIANT	1		
52A	01			1	M073464	
52A	02	00008202730	TCA.FIJ.MANILL.-CULATA.VARIANT	1	M073471	
52A	03			1	M073474	
53A		00000004840	TOR.C/ALLEN.8M125X40.D-912/8.8	1		
53A	01			1	M074193	
53A	02	00000004840	TOR.C/ALLEN.8M125X40.D-912/8.8	1	M074334	
53A	03			1	M074408	
53A	04	00000004840	TOR.C/ALLEN.8M125X40.D-912/8.8	1	M076224	
53A	05			1	M076225	
54A		00000021060	TCA.EXAG. 6M100. DIN-	1		
54A	01			1	M074334	
54A	02	00000021060	TCA.EXAG. 6M100. DIN-	1	M074408	
54A	03			1	M076224	
54A	04	00000021060	TCA.EXAG. 6M100. DIN-	1	M076225	
60A		00F00900531	BRIDA NEG.UNECABLES SCO BL.NAC			

H

DEPOSITO - CAJA FILTRO - SILLIN	FECHA	15 - 6 - 92
	HOJA	3
	MODELOS	FD - FDS SAVANNAH





DEPOSITO - CAJA FILTRO - SILLIN

FECHA

15 - 6 - 92

HOJA

3

MODELOS

FD - FDS
SAVANNAH

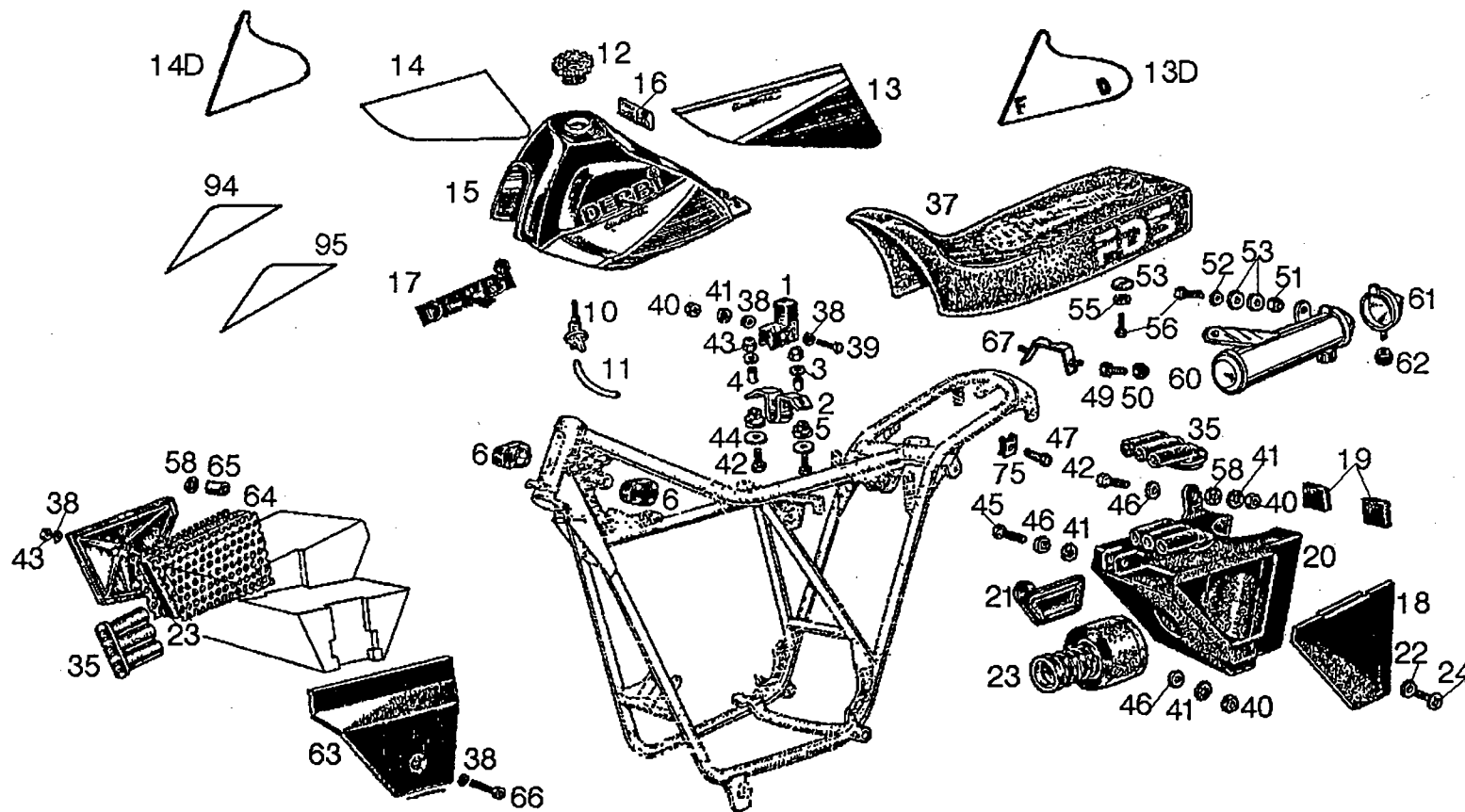


Fig.	Vers.	CODIGO	DENOMINACION		MODELOS	Nº CHASIS	L. 3
01A		00D01500951	APOYO DTRO.SILLIN.FDT/FD/RD-2.	1 3	8 A E		
02A		00D01520921	BRIDA FIJ.SILLIN GRIS.FD/FDT.	1 3			
02B		00D01520921	BRIDA FIJ.SILLIN GRIS.FD/FDT.	1 3	8 A E		
03A		00D01600851	ARAND.SILENT.PLTNA.HORQU.	1 3	8 ABC EFG I		
04A		00D01600981	CASQ.SILENT.PLATINA HORQ.CX-6.	1 3	8 ABC EFG I		
05A		00D01610911	SILENT.PLATINA HORQ.	1 3	8 ABC EFG I		
06A		00003315050	SILENT.DTRO.DEPTO.RD.	1 3	8 A E		
10A		00D00400181	CTO.GRIFO GASOLINA.FDS/RD-2/FD	1 3	8 A E		
10B		00D00420181	CTO.GRIFO GASOLINA.FDS/89.		BC FG I		
10D		00D00440181	CTO.GRIFO GASOL.FDS-SV/91-E.		H		
11A		00D00400321	TUBO GASOL.NG.6X10.C7/COPPA/C5	1 3	8 A E		
11C		00D00430321	TUBO GASOLINA.FDS/89.		BC FGHI		
12A		00D00410131	CTO.TAPON DEPOSITO.FD/RD-2.	1 3	8 A E		
12B		00004504130	CTO.TAPON DEPTO.125-CROSS.AGUA		BC FGHI		
13A		00D00450121	CALCA LAT.IZQ.DEPTO.YUMBO-S/84	1			
13B		00D00470121	CALCA LAT.IZQ.DEPTO.FDS.ESPAÑA	3	8		
13C		00D00490121	CALCA LAT.IZQ.DEPTO.FDS/88.EXP		A		
13D		00D00411121	CALCA LAT.IZQ.DEPTO.FDS/VL.		E		
14A		00D00450441	CALCA LAT.DCH.DEPTO.YUMBO-S/84	1			
14B		00D00470441	CALCA LAT.DCH.DEPTO.FDS.ESPAÑA	3	8		
14C		00D00490441	CALCA LAT.DCH.DPTO.FDS/88.EXP.		A		
14D		00D00411441	CALCA LAT.DCH.DPTO.FDS/VL.		E		
15A		00D00441541	CTO.DEPTO.BLCO.C/CALC.FD.	1			
15B		00D00412541	CTO.DEPTO.NEG.C/CALC.FDS-ESP.	3	8		
15D		00D00412542	CTO.DEPTO.BLCO.C/C.FDS/88.AZUL		A		
15E		00D00490011	SCTO.DEPOSITO GASOL.FDS/89		BC FGHI		
15F		00D00462541	CTO.DEPTO.BLCO.C/C.FDS-VIOLETA		E		
16A		00F05100642	CALCA UTILIZA CASCO.NEG.SCO/4V	1	ABC EFG I		
16B		00F05100641	CALCA UTILIZA CASCO.BLCA.START	3	8		
17A		00D00440111	CALCA DERBI DEPOSITO.FDS.ESPAÑA	3	8		
17B		00D00450111	CALCA DERBI DPTO.FDS/88.EXPOR.		A		
17C		00D00460111	CALCA DERBI DPTO.FDS/VL.		E		
18A		00D00520081	TAPA DCH.CAJA FILTRO.4-6V.A.E.	1			
18A 01		00D00500771	TAPA CAJA FILT.FD/FDS/FDT/RD-2	1		M078250	
18A 02		00D00520081	TAPA DCH.CAJA FILTRO.4-6V.A.E.	1		M078274	
18A 03		00D00500771	TAPA CAJA FILT.FD/FDS/FDT/RD-2	1		M078456	
18A 04		00D00520081	TAPA DCH.CAJA FILTRO.4-6V.A.E.	1		M078457	
18A 05		00D00500771	TAPA CAJA FILT.FD/FDS/FDT/RD-2	1		M078529	
18A 06		00D00520081	TAPA DCH.CAJA FILTRO.4-6V.A.E.	1		M078679	

Fig.	Vers.	CODIGO	DENOMINACION	MODELOS		Nº CHASIS	L. 3
18A	07	00D00500771	TAPA CAJA FILT.FD/FDS/FDT/RD-2	1		M078996	
18A	08	00D00520081	TAPA DCH.CAJA FILTRO.4-6V.A.E.	1		M079115	
18A	09	00D00500771	TAPA CAJA FILT.FD/FDS/FDT/RD-2	1		M079251	
18A	10	00D00520081	TAPA DCH.CAJA FILTRO.4-6V.A.E.	1		M079807	
18A	11	00D00500771	TAPA CAJA FILT.FD/FDS/FDT/RD-2	1	3	8 ABC EFGHI	M079862
19A		00D00500881	TOPE CAJA.FILT.SBR 15X15X3C/AD	1	3	8 ABC EFGHI	
20A		00M00500781	R-SCTO.CAJA FILTRO.D-50-L	1			
20A	01	00D00501471	CTO.CAJA FILTRO.FD.	1		M078250	
20A	02	00M00500781	R-SCTO.CAJA FILTRO.D-50-L	1		M078274	
20A	03	00D00501471	CTO.CAJA FILTRO.FD.	1		M078456	
20A	04	00M00500781	R-SCTO.CAJA FILTRO.D-50-L	1		M078457	
20A	05	00D00501471	CTO.CAJA FILTRO.FD.	1		M078529	
20A	06	00M00500781	R-SCTO.CAJA FILTRO.D-50-L	1		M078679	
20A	07	00D00501471	CTO.CAJA FILTRO.FD.	1		M078996	
20A	08	00M00500781	R-SCTO.CAJA FILTRO.D-50-L	1		M079115	
20A	09	00D00501471	CTO.CAJA FILTRO.FD.	1		M079251	
20A	10	00M00500781	R-SCTO.CAJA FILTRO.D-50-L	1		M079807	
20A	11	00D00501471	CTO.CAJA FILTRO.FD.	1	3	8 ABC EFGHI	M079862
21A		00D00510771	TAPETA ALOJMTO.HTAS.FD.FDS.FDT	1	3	8 ABC EFGHI	
22A		00D01200171	ARAND.EJE LEVA-FIJ.CUBRECAD.	1	3	8 ABC EFGHI	
23A		00M03200251	ESPUMA FILTRO AIRE.	1			
23A	01	00D03250251	SCTO.FILTRO AIRE.FDS.ESPAÑA.	1		M078250	
23A	02	00M03200251	ESPUMA FILTRO AIRE.	1		M078274	
23A	03	00D03250251	SCTO.FILTRO AIRE.FDS.ESPAÑA.	1		M078456	
23A	04	00M03200251	ESPUMA FILTRO AIRE.	1		M078457	
23A	05	00D03250251	SCTO.FILTRO AIRE.FDS.ESPAÑA.	1		M078529	
23A	06	00M03200251	ESPUMA FILTRO AIRE.	1		M078679	
23A	07	00D03250251	SCTO.FILTRO AIRE.FDS.ESPAÑA.	1		M078996	
23A	08	00M03200251	ESPUMA FILTRO AIRE.	1		M079115	
23A	09	00D03250251	SCTO.FILTRO AIRE.FDS.ESPAÑA.	1		M079251	
23A	10	00M03200251	ESPUMA FILTRO AIRE.	1		M079807	
23A	11	00D03250251	SCTO.FILTRO AIRE.FDS.ESPAÑA.	1	3	8 ABC EFGHI	M079862
24A		00000002610	TOR.C/EXAG. 6M100X10.DIN-	1			
24A	01			1		M078274	
24A	02	00000002610	TOR.C/EXAG. 6M100X10.DIN-	1		M078456	
24A	03			1		M078457	
24A	04	00000002610	TOR.C/EXAG. 6M100X10.DIN-	1		M078529	
24A	05			1		M078679	
24A	06	00000002610	TOR.C/EXAG. 6M100X10.DIN-	1		M078996	

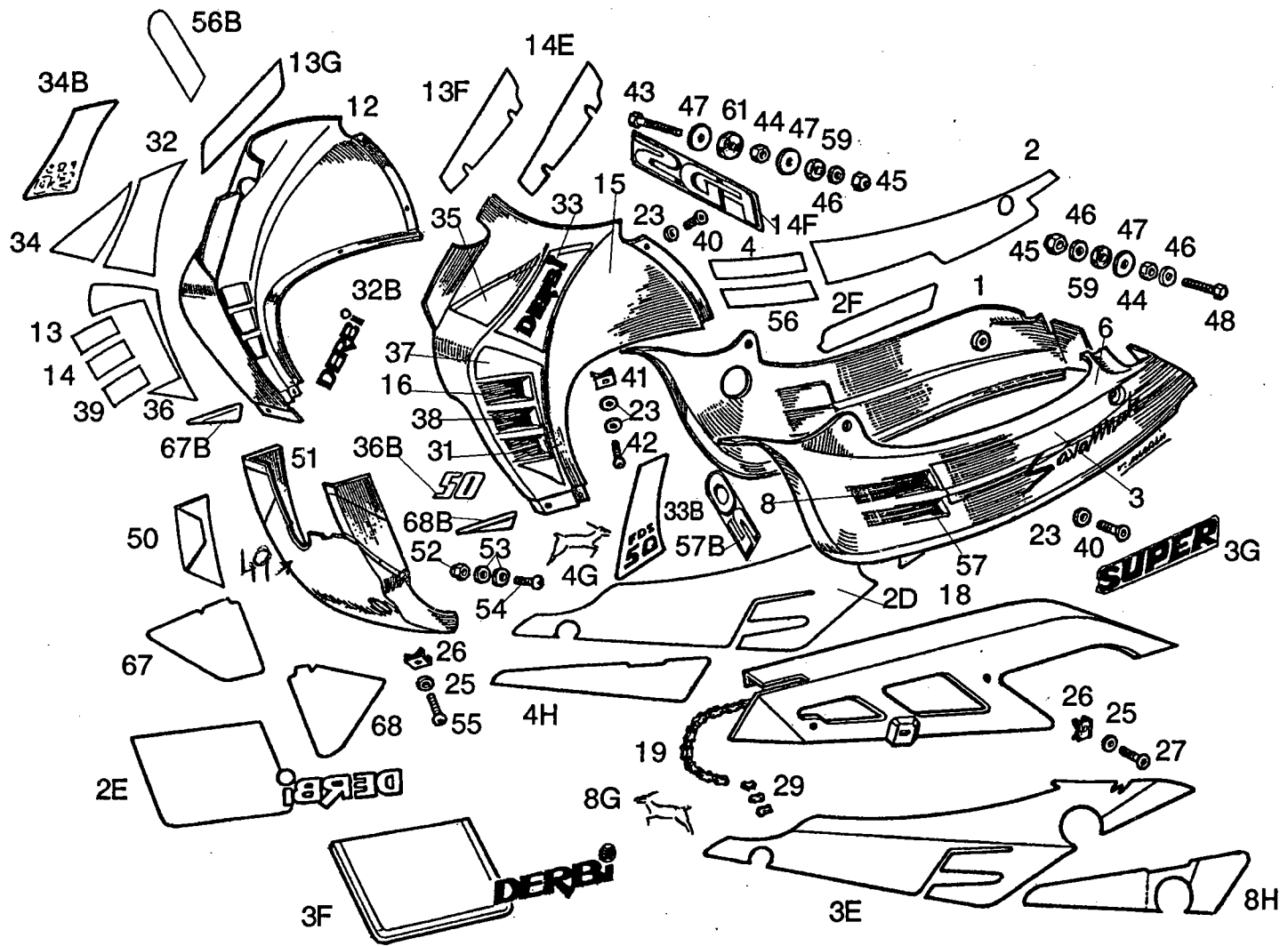
Fig.	Vers.	CODIGO	DENOMINACION		MODELOS	Nº CHASIS	L. 3
24A	07			1		M079115	
24A	08	00000002610	TOR.C/EXAG. 6M100X10.DIN-	1		M079251	
24A	09			1		M079807	
24A	10	00012061000	TOR.C/RED.CRUZ 6M100X10DIN7985	1 3	8 ABC EFGHI	M079862	
35B		00D03200491	TUBO AIRE SILENCIADOR.	1			
35B	01	00D03210491	R-TUBO ASPIRACION.YUMBO.FD.	1		M078250	
35B	02	00D03200491	TUBO AIRE SILENCIADOR.	1		M078274	
35B	03	00D03210491	R-TUBO ASPIRACION.YUMBO.FD.	1		M078456	
35B	04	00D03200491	TUBO AIRE SILENCIADOR.	1		M078457	
35B	05	00D03210491	R-TUBO ASPIRACION.YUMBO.FD.	1		M078529	
35B	06	00D03200491	TUBO AIRE SILENCIADOR.	1		M078679	
35B	07	00D03210491	R-TUBO ASPIRACION.YUMBO.FD.	1		M078996	
35B	08	00D03200491	TUBO AIRE SILENCIADOR.	1		M079115	
35B	09	00D03210491	R-TUBO ASPIRACION.YUMBO.FD.	1		M079251	
35B	10	00D03200491	TUBO AIRE SILENCIADOR.	1		M079807	
35B	11	00D03210491	R-TUBO ASPIRACION.YUMBO.FD.	1 3	8 ABC EFGHI	M079862	
37A		00D00611011	CTO.SILLIN AZUL FD	1			
37C		00D00661011	CTO.SILLIN.FDS-ESP.	3	8		
37F		00D00661012	CTO.SILLIN.FDS/88.AZUL.		A		
37G		00D00622011	CTO.SILLIN.FDS/89.		BC		
37I		00D00661013	CTO.SILLIN.FDS.VIOLETA.		E		
37J		00D00622012	CTO.SILLIN.VIOLETA.SV/91.		FGH		
37K		00D00603011	CTO.SILLIN FUCSIA.FDS-50.SUPER		I		
38A		00000031060	ARAND.PLANA MECANIZ.D.6.DIN125	1 3	8 ABC EFGHI		
39A		00000002645	TOR.C/EXAG. 6M100X45.DIN-	1 3	8 A E		
40A		00000021060	TCA.EXAG. 6M100. DIN-	1 3	8 ABC EFGHI		
41A		00034000602	ARAND.ESTRELL.INT.D6.DIN6798-J	1 3	8 ABC EFGHI		
42A		00000002620	TOR.C/EXAG. 6M100X20.DIN-	1 3	8 ABC EFGHI		
43A		00000023060	TCA.AUTOBLOC. 6M100.DIN-985.	1 3	8 ABC EFGHI		
44A		00003110610	ARAND.REFZO.CLAXON.	1 3	8 ABC EFGHI		
45A		00000002655	TOR.C/EXAG. 6M100X55.DIN-931.	1			
45A	01			1		M078274	
45A	02	00000002655	TOR.C/EXAG. 6M100X55.DIN-931.	1		M078456	
45A	03			1		M078457	
45A	04	00000002655	TOR.C/EXAG. 6M100X55.DIN-931.	1		M078529	
45A	05			1		M078679	
45A	06	00000002655	TOR.C/EXAG. 6M100X55.DIN-931.	1		M078996	
45A	07			1		M079115	
45A	08	00000002655	TOR.C/EXAG. 6M100X55.DIN-931.	1		M079251	

Fig.	Vers.	CODIGO	DENOMINACION	MODELOS	Nº CHASIS	L. 3
45A	09			1		M079807
45A	10	00000002655	TOR.C/EXAG. 6M100X55.DIN-931.	1 3	8 ABC EFGHI	M079862
46A		00000031070	ARAND.PLANA MECANIZ.D.7.	1		
46A	01			1		M078274
46A	02	00000031070	ARAND.PLANA MECANIZ.D.7.	1		M078456
46A	03			1		M078457
46A	04	00000031070	ARAND.PLANA MECANIZ.D.7.	1		M078529
46A	05			1		M078679
46A	06	00000031070	ARAND.PLANA MECANIZ.D.7.	1		M078996
46A	07			1		M079115
46A	08	00000031070	ARAND.PLANA MECANIZ.D.7.	1		M079251
46A	09			1		M079807
46A	10	00000031070	ARAND.PLANA MECANIZ.D.7.	1 3	8 ABC EFGHI	M079862
47A		00000002615	TOR.C/EXAG. 6M100X15.DIN-	1		
47A	01			1		M078274
47A	02	00000002615	TOR.C/EXAG. 6M100X15.DIN-	1		M078456
47A	03			1		M078457
47A	04	00000002615	TOR.C/EXAG. 6M100X15.DIN-	1		M078529
47A	05			1		M078679
47A	06	00000002615	TOR.C/EXAG. 6M100X15.DIN-	1		M078996
47A	07			1		M079115
47A	08	00000002615	TOR.C/EXAG. 6M100X15.DIN-	1		M079251
47A	09			1		M079807
47A	10	00000002615	TOR.C/EXAG. 6M100X15.DIN-	1 3	8 ABC EFGHI	M079862
48A		00H00500581	TUBO RESPIRAD.CAJA FILT.GPR-75		BC FGHI	
49A		00000002830	TOR.C/EXAG. 8M125X30.8.8/D-933	1 3	8 ABC EFG I	
50A		00000021080	TCA.EXAG. 8M125. DIN-934.	1 3	8 ABC EFGHI	
51A		00000023080	TCA.AUTOBLOC. 8M125. DIN-982.	1 3	8 ABC EFGHI	
52A		00000031080	ARAND.PLANA MECANIZ.D.8.DIN125	1 3	8 ABC EFGHI	
53A		00003306570	ARAND.FIJ.TRAS.SILLIN.	1 3	8 ABC EFGHI	
55A		00034000802	ARAND.ESTRELL.INT.D8.DIN6798-J	1 3	8 ABC EFGHI	
56A		00000002820	TOR.C/EXAG. 8M125X20.DIN-933.	1		
56A	01	00000002825	TOR.C/EXAG. 8M125X25.8.8/D-558	1 3	8 ABC EFGHI	M096590
58A		00003515060	ARAND.FIJ.DEPOSITO.	1		
58A	01			1		M078250
58A	02	00003515060	ARAND.FIJ.DEPOSITO.	1		M078274
58A	03			1		M078456
58A	04	00003515060	ARAND.FIJ.DEPOSITO.	1		M078457
58A	05			1		M078529
58A	06	00003515060	ARAND.FIJ.DEPOSITO.	1		M078679
58A	07			1		M078996

Fig.	Vers.	CODIGO	DENOMINACION	MODELOS	Nº CHASIS	L. 3
58A	08	00003515060	ARAND.FIJ.DEPOSITO.	1	M079115	
58A	09			1	M079251	
58A	10	00003515060	ARAND.FIJ.DEPOSITO.	1	M079807	
58A	11			1	M079862	
58A	12	00003515060	ARAND.FIJ.DEPOSITO.	1 3	M093523	8 ABC EFGHI
60A		00D00500013	CTO.CAJA HTAS.NG.MAT.CX-YUMBO.	1		
60A	01			1	M094372	
61A		00D00500043	SCTO.TAPA CAJA HTA.N.MAT.YUMBO	1		
61A	01			1	M094372	
62A		00D00510131	TCA.FIJ.TAPA CAJA HTA.CX-YUMBO	1		
62A	01			1	M094372	
63A		00D00510571	TAPA DCH.CAJA FILT.YUMBO-S.FD.	1		
63A	01			1	M078250	
63A	02	00D00510571	TAPA DCH.CAJA FILT.YUMBO-S.FD.	1	M078274	
63A	03			1	M078456	
63A	04	00D00510571	TAPA DCH.CAJA FILT.YUMBO-S.FD.	1	M078457	
63A	05			1	M078529	
63A	06	00D00510571	TAPA DCH.CAJA FILT.YUMBO-S.FD.	1	M078679	
63A	07			1	M078996	
63A	08	00D00510571	TAPA DCH.CAJA FILT.YUMBO-S.FD.	1	M079115	
63A	09			1	M079251	
63A	10	00D00510571	TAPA DCH.CAJA FILT.YUMBO-S.FD.	1	M079807	
63A	11			1	M079862	
64A		00D03200801	REJILLA FILTRO.	1		
64A	01			1	M078250	
64A	02	00D03200801	REJILLA FILTRO.	1	M078274	
64A	03			1	M078456	
64A	04	00D03200801	REJILLA FILTRO.	1	M078457	
64A	05			1	M078529	
64A	06	00D03200801	REJILLA FILTRO.	1	M078679	
64A	07			1	M078996	
64A	08	00D03200801	REJILLA FILTRO.	1	M079115	
64A	09			1	M079251	
64A	10	00D03200801	REJILLA FILTRO.	1	M079807	
64A	11			1	M079862	
65A		00M03200791	CASQ.FIJ.REJILLA.D-50-L.	1		
65A	01			1	M078250	
65A	02	00M03200791	CASQ.FIJ.REJILLA.D-50-L.	1	M078274	
65A	03			1	M078456	
65A	04	00M03200791	CASQ.FIJ.REJILLA.D-50-L.	1	M078457	
65A	05			1	M078529	

Fig.	Vers.	CODIGO	DENOMINACION		MODELOS	Nº CHASIS	L. 3
65A	06	00M03200791	CASQ.FIJ.REJILLA.D-50-L.	1		M078679	
65A	07			1		M078996	
65A	08	00M03200791	CASQ.FIJ.REJILLA.D-50-L.	1		M079115	
65A	09			1		M079251	
65A	10	00M03200791	CASQ.FIJ.REJILLA.D-50-L.	1		M079807	
65A	11			1		M079862	
66A		00000004620	TOR.C/ALLEN.6M100X20.D-912/8.8	1			
66A	01			1		M078250	
66A	02	00000004620	TOR.C/ALLEN.6M100X20.D-912/8.8	1		M078274	
66A	03			1		M078456	
66A	04	00000004620	TOR.C/ALLEN.6M100X20.D-912/8.8	1		M078457	
66A	05			1		M078529	
66A	06	00000004620	TOR.C/ALLEN.6M100X20.D-912/8.8	1		M078679	
66A	07			1		M078996	
66A	08	00000004620	TOR.C/ALLEN.6M100X20.D-912/8.8	1		M079115	
66A	09			1		M079251	
66A	10	00000004620	TOR.C/ALLEN.6M100X20.D-912/8.8	1 3	8 ABC E		
66B		00004161600	TOR.C/ALLEN.6M100X16.DIN-7984.	1 3	8 ABC EFGHI		
67A		00D01520544	SCTO.PTE.TRAS.FIJ.SILENC.ROJO	1			
67A	01			1		M092963	
71A		00D00900521	BRIDA GUIA TUB.RESP.DPTO.FDA89		BC FGHI		
74A		00D01510261	TAPETA TAPAS DT.INF.DPTO.FDS89		BC		
74B		00D01510262	TAPETA TAPAS DT.INF.DPTO.SV/91		FG		
74C		00D01520261	PLACA FIJ.SUP.TAPAS.DTR.SV/91.		FGHI	M218056	
75A		00D01501371	TCA.FIJ.CUBRECAD.213091-6	3	8 ABC EFGHI		
78A		00000031050	ARAND.PLANA MECANIZ.D.5.	1 3	8 ABC EFGHI		
79A		00008050800	TOR.C/RED.ALLEN.5M80X8.		BC FGHI		
86A		00D00400281	R-BOTON MAND.GRIFO GAS.FDS/STA		BC FGHI		
87A		00D00410681	CARCASA SUP.DEPTO.BLCA.FDS/89.		BC		
87B		00D00410682	CARCASA SUP.DEPTO.SV/91.		FG		
87B	01	00D00420681	CARCASA SUP.DEPTO.SV/91.		FG	M218056	
87C		00D00420682	CARCASA SUP.DEPTO.FDS/91-E.		H		
87D		00D00420683	CARCASA SUP.DEPTO.ROJO-R.SV/92		BC I		
88A		00013062000	TOR.C/AVELL.ALL6M100X20DIN7991		BC FGHI		
89A		00026006000	TCA.C/BASE M.6M100.DIN-6920-BC		BC FGHI		
90A		00E00400791	PROTEC.TALD.MANDO GRIFO.SCO-74		BC FGHI		
91A		00D04410851	VARILLA ROSC.ALL.5M80X20.D-913		BC FGHI		
92A		00000021050	TCA.EXAG.5M80.DIN-	1 3	8 ABC EFGHI		
93A		00000034050	ARAND.ESTRELL.INT.D5-DIN6797-J	1 3	8 ABC EFGHI		
94A		00D00420481	CALCA SUP.IZQ.DEPTO.FDS/VL.		E		
95A		00D00430471	CALCA SUP.DCH.DEPTO.FDS/VL.		E		

MONTAJE CHASIS	FECHA	15 - 6 - 92
	HOJA	4
	MODELOS	FD - FDS SAVANNAH





MONTAJE CHASIS	FECHA	15 - 6 - 92
	HOJA	4
	MODELOS	FD - FDS SAVANNAH

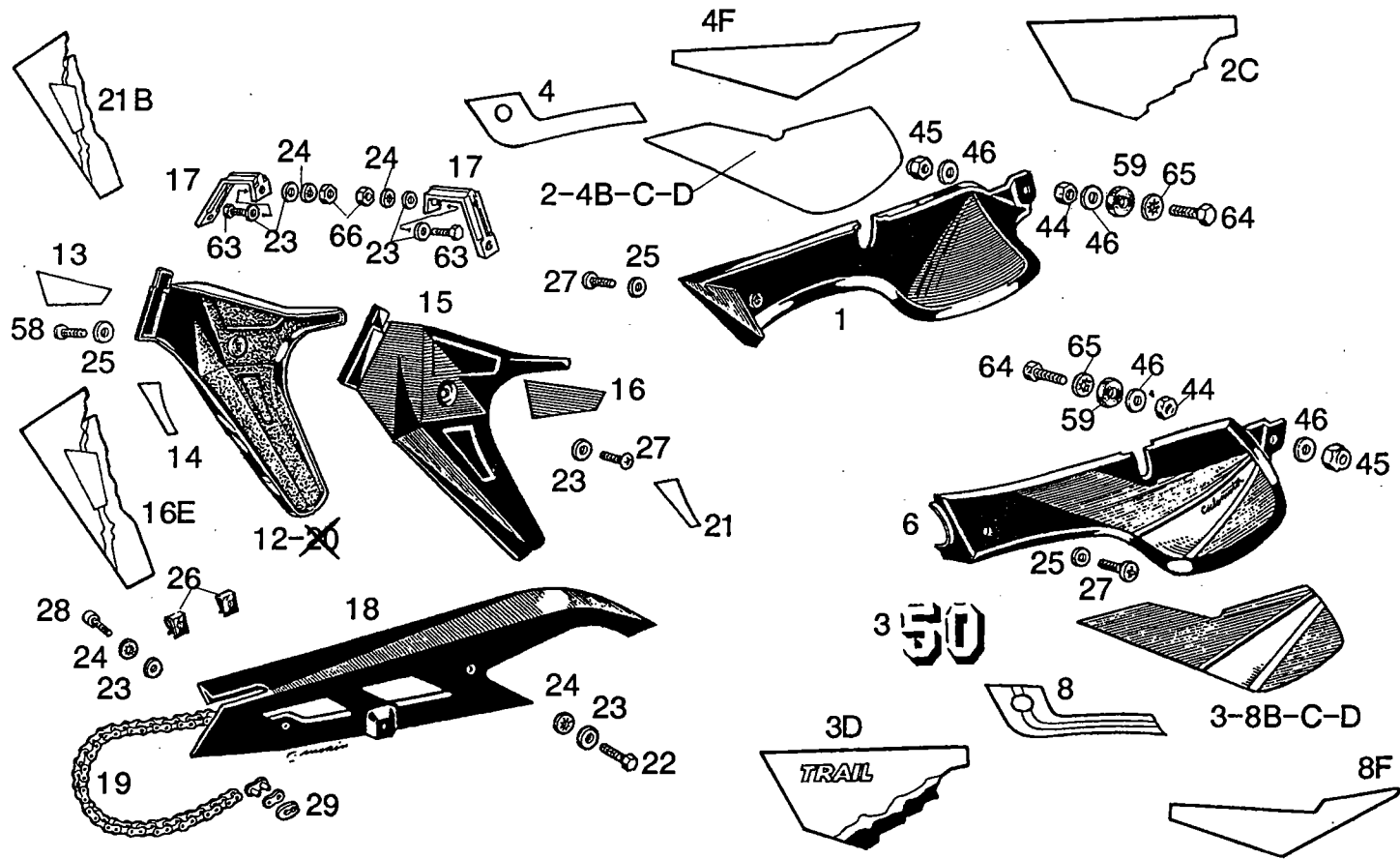


Fig.	Vers.	CODIGO	DENOMINACION	MODELOS	Nº CHASIS	L. 4
01A		00D00521691	SCTO.TAPA LAT.DCH.C/C.BL.FD.	1		
01C		00D00591691	SCTO.TAPA LAT.DCH.NEGR.C/C-FDS	3		
01D		00D00512691	SCTO.TAPA LAT.DCH.BL.FDS88.AUS		A	
01E		00D00522691	SCTO.TAPA LAT.D.NE.C/C.FDS-ORO		8	
01F	INY.	00D00533691	SCTO.TAPA LAT.DCH.C/CALC.FDS89	00D00533691	BC	
01H		00D00562691	SCTO.TAPA LAT.DCH.C/C.FDS.VIOL		E	
01I	TERM.	00D00582691	SCTO.TAPA LAT.DCH.C/C.SV/91.		FG	
01I	01 INY	00D00503691	SCTO.TAPA LAT.DCH.C/C.SV/91.		FG	M218056
01J		00D00513691	SCTO.TAPA LAT.DCH.C/C.FDS/91-E		H	
01K		00D00505691	SCTO.TAPA LAT.DCH.C/C.SV/92.		I	
02A		00D00510651	CALCA TAPA LAT.DCH.POST.YUMBO.	1		
02B		00D00520651	CALCA POST.TAPA LAT.DCH.FDS/89		BC	
02C		00D00530651	CALCA POST.TAPA LAT.DCH.FDS/VL		E	
02D		00D00540651	CALCA TAPA LAT.DCH.SV/91.AM-VL		FG	
02E		00D00550651	CALCA POST.TAPA LAT.D.SV91-E		H	
02F		00D00501651	CALCA POST.TAPA LAT.DCH.FDS-50		I	
03A		00D00520641	CALCA 50.POST.TAPAS LAT.YUMBO.	1		
03B		00D00510641	CALCA TAPA LAT.IZQ.POST.YUMBO.	1		
03C		00D00530641	CALCA POST.TAPAS LAT.IZQ.FDS89		BC	
03D		00D00540641	CALCA POST.TAPA LAT.IZQ.FDS/VL		E	
03E		00D00550641	CALCA TAPA LAT.IZQ.SV/91.AM.VL		FG	
03F		00D00560641	CALCA POST.TAPA LAT.I.SV91-E		H	
03G		00D00501641	CALCA POST.TAPA LAT.IZQ.FDS-50		I	
04A		00D00570221	CALCA TAPA LAT.DCH.YUMBO-S/84.	1		
04B		00D00570223	CALCA TAPA LAT.DCH.FDS.ESPAÑA.	3		
04C		00D00501221	CALCA TAPA LAT.DCH.FDS/88.EXP.		A	
04D		00D00570224	CALCA TAPA LAT.DCH.FDS.ORO.		8	
04E		00D00511221	CALCA DT.SUP.TAPA LAT.D.FDS/89		BC	
04F		00D00531221	CALCA DTRA.TAPA LAT.DCH.FDS/VL		E	
04G		00D00541221	CALCA DTRA.TAPA LAT.DCH.SV/91.		FGH	
04H		00D00561221	CALCA SUP.DTRA.TAPA LAT.DCH.		I	
05A		00E01510331	CALCA CICLOMOTOR.NEGR.SCO-50.	1		
06A		00D00521701	SCTO.TAPA LAT.IZQ.BL.C/C.FD.	1		
06C		00D00591701	SCTO.TAPA LAT.IZQ.NEGR.C/C.FDS	3		
06D		00D00512701	SCTO.TAPA LAT.IZQ.BL.FDS/88.AU		A	
06E		00D00522701	SCTO.TAPA LAT.I.NG.C/C.FDS-ORO		8	
06F	INY.	00D00533701	SCTO.TAPA LAT.IZQ.C/CALC.FDS89		BC	
06H		00D00562701	SCTO.TAPA LAT.IZQ.C/C.FDS.VIOL		E	
06I	TERM	00D00582701	SCTO.TAPA LAT.IZQ.C/C.SV/91.00D00533691 INY.		FG	

Fig.	Vers.	CODIGO	DENOMINACION	MODELOS	Nº CHASIS	L. 4
06I	01	00D00503701	SCTO.TAPA LAT.IZQ.C/C.SV/91.	FG	M218056	
06J		00D00513701	SCTO.TAPA LAT.IZQ.C/C.FDS/91-E	H		
06K		00D00504701	SCTO.TAPA.LAT.IZQ.C/C.SV/92.	I		
07A		00D04900471	PERFIL TAPA INF.DEPTO.FDS/89	BC		
08A		00D00590191	CALCA TAPA LAT.IZQ.YUMBO-S/84.	1		
08B		00D00590193	CALCA TAPA LAT.IZQ.FDS.ESPAÑA.	3		
08C		00D00521191	CALCA TAPA LAT.IZQ.FDS/88.EXP.	A		
08D		00D00590194	CALCA TAPA LAT.IZQ.FDS.ORO.	8		
08E		00D00531191	CALCA DT.SUP.TAPA LAT.I.FDS/89	BC		
08F		00D00551191	CALCA DTRA.TAPA LAT.IZQ.FDS/VL	E		
08G		00D00561191	CALCA DTRA.TAPA LAT.IZQ.SV/91.	FGH		
08H		00D00581191	CALCA SUP.DTRA.TAPA LAT.IZQ.	I		
12A	-	00D04400801	SCTO.TAPA DTRA.DCH.	1		
12B	-	00D04400772	TAPA DTRA.DCH.NEGRA.FDS.ESPAÑA	3		
12C	-	00D04410802	CTO.TAPA DT.DCH.NG.C/C.FDS-ORO	8		
12D	-	00D04410801	CTO.TAPA DT.DCH.BL.C/C.FDS88.A	A		
12E	JNY,	00D04480801	SCTO.TAPA DT.DCH.BL.C/C.FDS/89	0004420801 E R BC		
12F	-	00D04430801	SCTO.TAPA DTRA.DCH.C/CALCAS.	E		
12G	FERM.	00D04440801	SCTO.TAPA DTRA.DCH.C/C.SV/91.	FG		
12G	01JNY	00D04450801	SCTO.TAPA DTRA.DCH.C/C.SV/91.	FG	M218056	
12H		00D04460801	SCTO.TAPA DTRA.DCH.FDS/91-E.	H		
12I		00D04470801	SCTO.TAPA DTRA.DCH.SV/92.AUST.	I		
13A		00D04400811	CALCA SUPERIOR.TAPA DTRA.DCHA.	1		
13B		00D04410812	CALCA SUP.TAPA DT.DCH.FDS-ORO.	8		
13C		00D04410811	CALCA SUP.TAPA DT.D.FDS88.4V.A	A		
13D		00D04420811	CALCA SUP.TAPA INF.DCH.FDS/89.	BC		
13E		00D04430811	CALCA TAPA DTRA.DCH.FDS/VL.	E		
13F		00D04440811	CALCA TR.D.TAPA.DT.SV/91.AM-VL	H		
13G		00D04450811	CALCA POST.TAPA DTRA.DCH.SV/92	I		
14A		00D04400821	CALCA INF.TAPA DTRA.DCHA.	1		
14B		00D04410821	CALCA INF.TAPA DT.DCH.FDS88.AU	A		
14C		00D04420821	CALCA CENTR.TAPA INF.DCH.FDS89	BC		
14D		00D04430821	CALCA CENTR.TAPA INF.DCH.FDSVL	E		
14E		00D04440821	CALCA TR.I.TAPA.DT.SV/91.AM-VL	H		
14F		00D04450821	CALCA POST.TAPA DTRA.IZQ.SV/92	I		
15A	-	00D04400831	SCTO.TAPA DTRA.IZQ.	1		
15B	-	00D04400782	TAPA DTRA.IZQ.NEGRA.FDS.ESPAÑA	3		
15C	-	00D04410832	CTO.TAPA DT.IZQ.NG.C/C.FDS-ORO	8		
15D	-	00D04410831	CTO.TAPA DT.IZQ.BL.C/C.FDS88.A	A		

Fig.	Vers.	CODIGO	DENOMINACION	MODELOS	Nº CHASIS	L. 4
15E	INY.	00D04401831	SCTO.TAPA DT.IZQ.BL.C/C.FDS/89	00D0420831 TER BC		
15G		00D04440831	SCTO.TAPA DTRA.IZQ.C/CALCAS.		E	
15H	TERM.	00D04450831	SCTO.TAPA DTRA.IZQ.C/C.SV/91.		FG	
15H	01 INY	00D04470831	SCTO.TAPA DTRA.IZQ.SV/91.		FG	M218056
15I		00D04480831	SCTO.TAPA DTRA.IZQ.FDS/91-E.		H	
15J		00D04411831	SCTO.TAPA DT.IZQ.C/C.SV/92.AL.		I	
16A		00D04400841	CALCA SUP.TAPA DTRA.IZQ.	1		
16B		00D04410842	CALCA SUP.TAPA DT.IZQ.FDS-ORO.	8		
16C		00D04410841	CALCA SUP.TAPA DT.I.FDS88.4V.A	A		
16D		00D04420841	CALCA SUP.TAPA INF.IZQ.FDS/89.	BC		
16E		00D04430841	CALCA TAPA DTRA.IZQ.FDS/VL.	E		
17A		00D04400851	SOPTE.FIJ.ADORNOS LAT.FD.	1 3 8 A	E	
18A		00004315180	CUBRECADENAS NEGRO.S.COPPA./TS	1		
18B		00D01570181	CUBRECADENAS NEGRO.FDS/88.	3 8 A	E I	
18C		00D01570182	CUBRECADENAS ROJO-K.FDS/89.	BC		
18D		00D01570183	CUBRECADENAS.SV/91.	FGH		
19A		00D01501201	CAD.SEC.130P.DR7,75.PM12,7.	1 3		
19B		00D01531201	CAD.SEC.130P.DR7'75.PM12'7.DOR	3 8 ABC	EFGHI	
20A		00D04400771	TAPA DCHA.DEPOSITO ACEITE	1		
21A		00D04600561	CALCA INF.TAPA DT.I.FDS88.4V.A	A		
21B		00D04610561	CALCA CENTR.TAPA INF.IZQ.FDSVL	E		
22A		00000002610	TOR.C/EXAG. 6M100X10.DIN-	1		
23A		00000031060	ARAND.PLANA MECANIZ.D.6.DIN125	1 3 8 ABC	EFGHI	
24A		00034000602	ARAND.ESTRELL.INT.D6.DIN6798-J	1 3 8 ABC	EFGHI	
25A		00D01200171	ARAND.EJE LEVA-FIJ.CUBRECAD.	1 3 8 ABC	EFGHI	
26A		00D01501371	TCA.FIJ.CUBRECAD.213091-6	3 8 ABC	EFGHI	
27A		00012061600	TOR.C/RED.CRUZ 6M100X16 D-7985	1 3 8 ABC		
28A		00000004610	TOR.C/ALLEN.6M100X10.DIN-	8 A	E	
29A		00B01500212	R-ENGANCHE DORADO CADENA SEC.	8 ABC	EFGH	
29B		00003115210	ENGANCHE CAD.SEC.	1 3		
31A		00D04620101	CALCA INF.TAPA INF.IZQ.FDS/89.	BC		
32A		00D04900491	CALCA DERBI TAPA INF.DCH.FDS89	BC		
32B		00D04910491	CALCA DERBI TAPAS DTRAS.SV/91.	FGH		
32C		00D00710263	CALCA DERBI TAPA DTRA.DCH.SV92	I		
33A		00D04900501	CALCA DERBI TAPA INF.IZQ.FDS89	BC		
34A		00D04900511	CALCA FRONT.TAPA INF.DCH.FDS89	BC		
34B		00D04910511	CALCA TAPA DTRA.DCH.SV/91-E.	H		
35A		00D04900521	CALCA FRONT.TAPA INF.IZQ.FDS89	BC		
36A		00D04900531	CALCA TAPA INF.DCH.FDS/89.	BC		

Fig.	Vers.	CODIGO	DENOMINACION	MODELOS			Nº CHASIS	L. 4
36B		00D04910531	CALCA TAPA DTRAS.SV/91.AM-VIOL			FGH		
37A		00D04900541	CALCA TAPA INF.IZQ.FDS/89.			BC		
38A		00D04900551	CALCA CENTR.TAPA INF.IZQ.FDS89			BC		
39A		00D04620091	CALCA INF.TAPA INF.DCH.FDS/89.			BC		
40A		00008050800	TOR.C/RED.ALLEN.5M80X8.			BC FGHI		
41A		00E01500691	TCA.FIJ.CARC.FARO 213007-8 SCO			BC FGHI		
42A		00008051000	TOR.C/RED.ALLEN.5M80X10.			BC		
43A		00000002840	TOR.C/EXAG. 8M125X40.8.8/D-931	1 3	8	ABC EFGHI		
44A		00000021080	TCA.EXAG. 8M125. DIN-934.	1 3	8	ABC EFGHI		
45A		00023108000	TCA.AUTOBLOC. 8M125.DIN-985.8	1 3	8	ABC EFGHI		
46A		00000031080	ARAND.PLANA MECANIZ.D.8.DIN125	1 3	8	ABC EFGHI		
47A		00003306570	ARAND.FIJ.TRAS.SILLIN.	1 3	8	ABC EFGHI		
48A		00000002845	TOR.C/EXAG. 8M125X45.DIN-			BC FGHI		
49A	INX	00D04660081	SCTO.PROTEC.MOTOR BL.C/C.FDS89 00D04620081 TER			BC		
49C		00D01510822	PROTECTOR MOTOR.SV/91.			FG		
49C	01INX	00D04650081	SCTO.PROTEC.MOTOR C/C.SV/91.			FG	M218056	
49D		00D01530821	PROTECT.MOTOR.FDS/91-E.			H		
49E		00D01530822	PROTECT.MOTOR AZ-TUR.SV/92.ALE			I		
50A		00D04610221	CALCA DCH.PROTEC.MOTOR.FDS/89.			BC		
51A		00D04610231	CALCA IZQ.PROTEC.MOTOR.FDS/89.			BC		
52A		00000023051	TCA.AUTOBLOC. 5M80. DIN-982.			BC FGHI		
53A		00000031050	ARAND.PLANA MECANIZ.D.5.	1 3	8	ABC EFGHI		
54A		00008051200	TOR.C/RED.ALLEN.5M80X12.			BC FGHI		
55A		00008061500	TOR.C/RED.ALLEN.6M100X15.			BC FGHI		
56A		00D04900561	CALCA DT.INF.TAPA LAT.D.FDS/89			BC		
56B		00D04910561	CALCA DTRA.INF.TAPA LAT.DCH.			I		
57A		00D04900571	CALCA DT.INF.TAPA LAT.I.FDS/89			BC		
57B		00D04910571	CALCA DTRA.INF.TAPA LAT.IZQ.			I		
59A		00003515370	ARAND.FIJ.CUBRECAD.		8	A E		
61A		00003515060	ARAND.FIJ.DEPOSITO.	1 3	8	ABC EFGHI		
63A		00000002615	TOR.C/EXAG. 6M100X15.DIN-	1 3	8	ABC EFGHI		
64A		00000002830	TOR.C/EXAG. 8M125X30.8.8/D-933	1 3	8	ABC EFGH		
65A		00034000802	ARAND.ESTRELL.INT.D8.DIN6798-J	1 3	8	ABC EFGHI		
66A		00000021060	TCA.EXAG. 6M100. DIN-	1 3	8	ABC EFGHI		
67A		00D04630091	CALCA LAT.DCH.PROTEC.MOT.SV/91			FG	M218056	
67B		00D04650091	CALCA INF.TAPA DTRA.DCH.SV/92.			I		
68A		00D04630101	CALCA INF.TAPA INF.IZQ.FDS/89.			FG I	M218056	
68B		00D04660101	CALCA INF.TAPA DTRA.IZQ.SV/92.			I		

GUARDABARROS DELANTERO - GUARDABARROS TRASERO	FECHA	15 - 6 - 92
	HOJA	5
	MODELOS	FD - FDS SAVANNAH

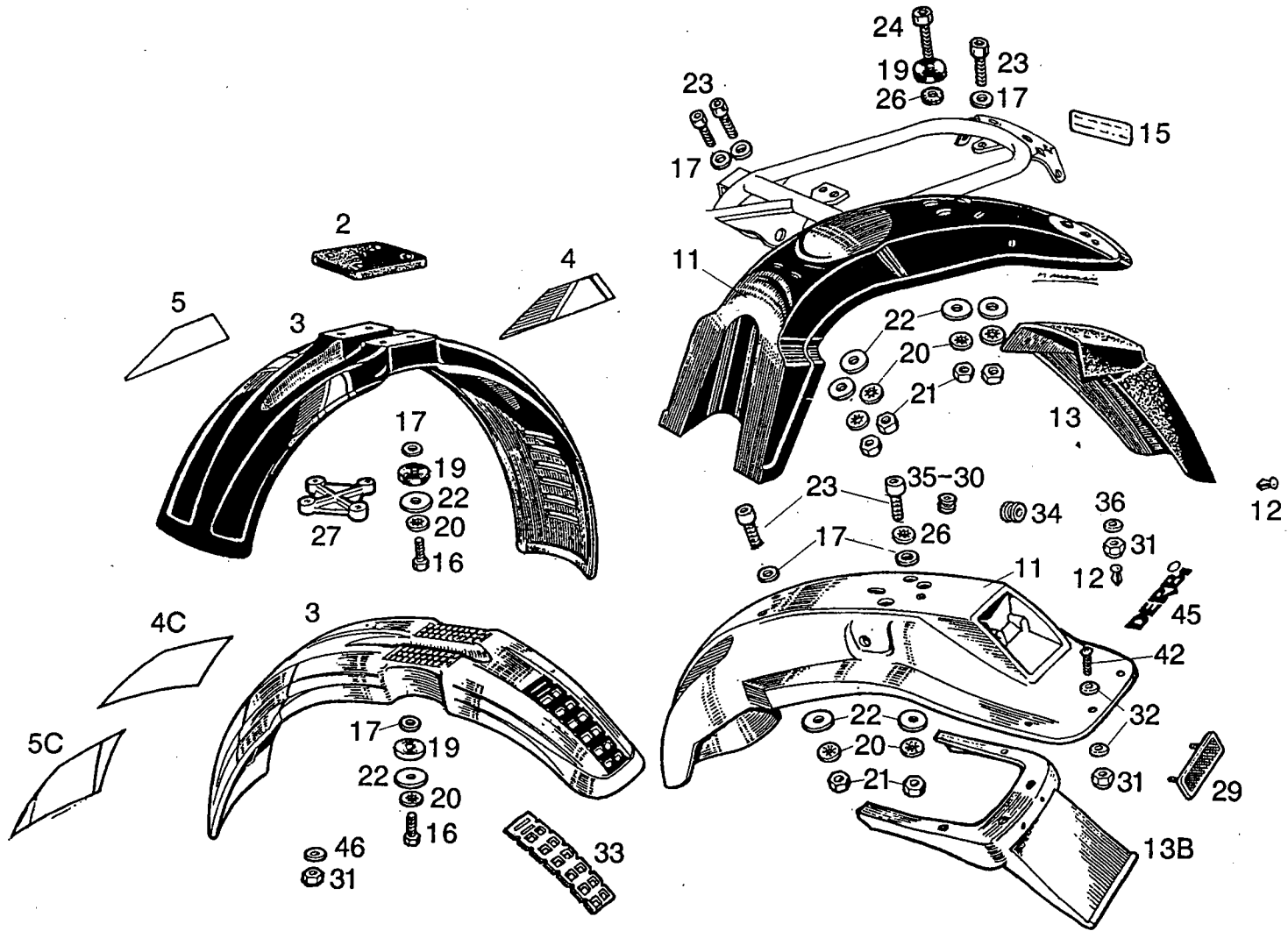
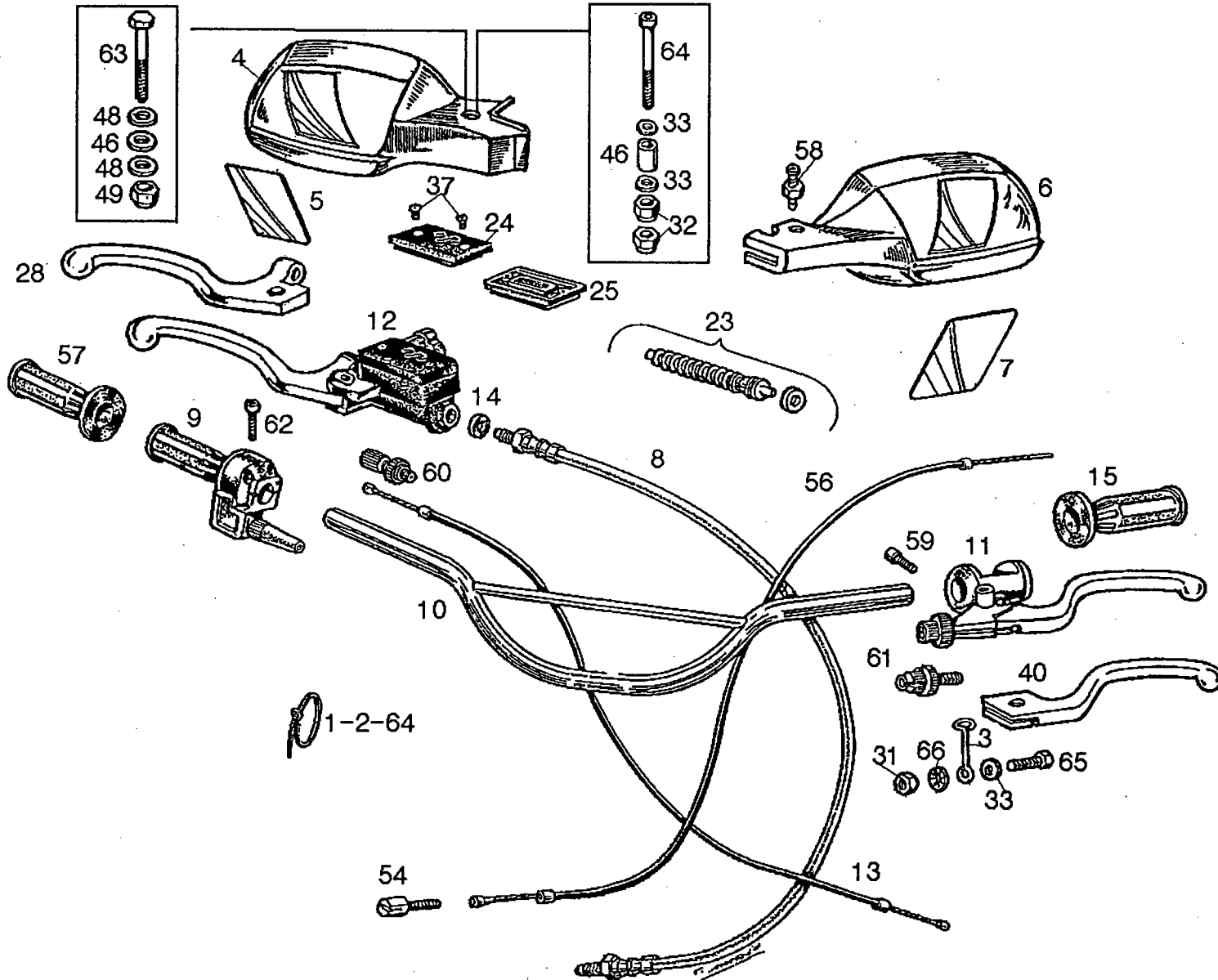


Fig.	Vers.	CODIGO	DENOMINACION	MODELOS			Nº CHASIS	L. 5
02A		00D00710031	PLATINA REFZO.GUARDAB.DTRO.	1	3	8 A E		
03A		00D00740011	SCTO.GUARD.DT.NG.C/CAL.FDS.ESP		3	8		
03B		00D00750011	SCTO.GUARD.DT.BL.C/C.FDS/88.AU			A		
03D		00D00700431	SCTO.GUARD.DT.BL.C/CALC.FDS/89			BC		
03E		00D00760023	GUARDAB.DTRO.			E		
03F		00D00780022	CTO.GUARDAB.DTRO.VIOLETA.SV/91			FGH		
03G		00D00780023	CTO.GUARDAB.DT.VIOL.SV/91.ALEM			I		
04A		00D00710251	CALCA DCH.GUARDAB.DTRO.FDS.	3		8		
04B		00D00720251	CALCA.LAT.DCH.GUARD.D.FDS/88EX			A		
04C		00D00730251	CALCA.LAT.DCH.GUARD.DTRO.FDS89			BC		
05A		00D00710451	CALCA IZQ.GUARDAB.DTRO.FDS.	3		8		
05B		00D00720451	CALCA LAT.IZQ.GUARD.T.FDS/88EX			A		
05C		00D00730451	CALCA LAT.IZQ.GUARD.DTRO.FDS89			BC		
11A		00D00720121	GUARDAB.TRAS.BLANCO.YUMBO}S}FD	1				
11C		00D00790121	GUARDAB.TRAS.NEGRO.FDS-ESP.	3		8		
11G		00D00790122	GUARDAB.TRAS.BLCO.FDS/88.AZUL.			A E		
11H		00D00700421	R-SCTO.GUARDAB.TRAS.FDS/89.SV.			BC FG		
11J		00D00710421	R-SCTO.GUARDAB.TRAS.SV/91-E.			H		
11K		00D00701421	R-SCTO.GUARDAB.TRAS.FDS-50.SUP			I		
12A		00D00700351	REMCHE.SUPL.GUARD.TR.012601010	3		8 A E		
12B		00D00710351	REMCHE.SUPL.GUARD.TR.FDS/90KAT			BC FGHI		
13A		00D00710341	SUPLEMTO:GUARDAB.TRAS.NEGRO.	3		8 A E		
13B		00D00750341	SUPLEMTO.NEGR.GUARD.TR.FDS/89.			BC FGHI		
15A		00D04400351	CALCA PESO PORTAPAQ.FDS.	1	3	8 ABC EFGHI		
16A		00000004640	TOR.C/ALLEN.6M100X40.D-912.8.8	1				
16A	01	00000002625	TOR.C/EXAG. 6M100X25.DIN-	1				M074193
16A	02	00000004640	TOR.C/ALLEN.6M100X40.D-912.8.8	1				M074334
16A	03	00000002625	TOR.C/EXAG. 6M100X25.DIN-	1	3	8 ABC EFGHI		M074341
17A		00000031060	ARAND.PLANA MECANIZ.D.6.DIN125	1	3	8 ABC EFGHI		
18A		00003306570	ARAND.FIJ.TRAS.SILLIN.	1	3	8 ABC EFGHI		
19A		00D00700101	SILENTB.PLATINA GUARDAB.DTRO.	1				
19A	01	00003515060	ARAND.FIJ.DEPOSITO.	1	3	8 ABC EFGHI		
20A		00034000602	ARAND.ESTRELL.INT.D6.DIN6798-J	1	3	8 ABC EFGHI		
21A		00000021060	TCA.EXAG. 6M100. DIN-	1	3	8 ABC EFGHI		
22A		00003110610	ARAND.REFZO.CLAXON.	1	3	8 ABC EFGHI		
23A		00004061600	TOR.C/ALLEN.6M100X16.D-912/8.8			ABC EFGHI		
24A		00000004620	TOR.C/ALLEN.6M100X20.D-912/8.8	1	3	8 ABC E		
25A		00034000702	ARAND.ESTRELLA INT.D.7.D-798J.	1	3	8 ABC EFGHI		
26A		00000035070	ARAND.ESTRELL.EXT.D7.DIN6798-A	1	3	8 ABC EFGHI		

1? 0500720024

Fig.	Vers.	CODIGO	DENOMINACION	MODELOS		Nº CHASIS	L. 5
27A		00001807320	SEPARADOR GUARDAB.DTRO.	1			
27A	01			1		M074193	
27A	02	00001807320	SEPARADOR GUARDAB.DTRO.	1		M074334	
27A	03			1		M074341	
27A	04	00001807320	SEPARADOR GUARDAB.DTRO.	1		M076929	
27A	05			1		M077530	
28A		00000023060	TCA.AUTOBLOC. 6M100.DIN-985.	1			
28A	01			1		M074193	
28A	02	00000023060	TCA.AUTOBLOC. 6M100.DIN-985.	1		M074334	
28A	03			1		M074341	
28A	04	00000023060	TCA.AUTOBLOC. 6M100.DIN-985.	1		M076929	
28A	05			1		M077530	
29A		00H04400751	CAPTAFAROS TRAS.ROJO.GPR/75.		BC	FGHI	
30A		00D01500021	PASACABL.INST.GUARD.TR.FDS/89.		BC	FGHI	
31A		00000023051	TCA.AUTOBLOC. 5M80. DIN-982.		BC	FGHI	
32A		00000031050	ARAND.PLANA MECANIZ.D.5.	1 3	8 ABC	EFGHI	
33A		00D00700441	R-REJILLA GUARD.DTRO.FDS/89.SV		BC		
33B		00D00700442	R-REJILLA GUARD. DTRO			FGHI	
34A		00D01500021	PASACABL.INST.GUARD.TR.FDS/89.		BC	FGHI	
35A		00D01510021	PASACAB.DT.INST.PILOTO.FDS/89		BC	FGHI	
36A		00D01200171	ARAND.EJE LEVA-FIJ.CUBRECAD.	1 3	8 ABC	EFGHI	
42A		00008051200	TOR.C/RED.ALLEN.5M80X12.		BC	FGHI	
44A		00F02100911	ARAND.FJ.MA.AIR.096702384.ST.		BC	FGHI	
45A		00D00710261	CALCA DERBI GUARDB.T.SV/91-E			H	
45B		00D00710262	CALCA DERBI GUARDAB.TRAS.SV/92			I	
46A		00D02600631	ARANDELA TOPE EMBRAGUE			I	

MANILLAR Y MANDOS	FECHA	15 - 6 - 92
	HOJA	6
	MODELOS	FD - FDS SAVANNAH





MANILLAR Y MANDOS	FECHA	15 - 6 - 92
	HOJA	6
	MODELOS	FD - FDS SAVANNAH

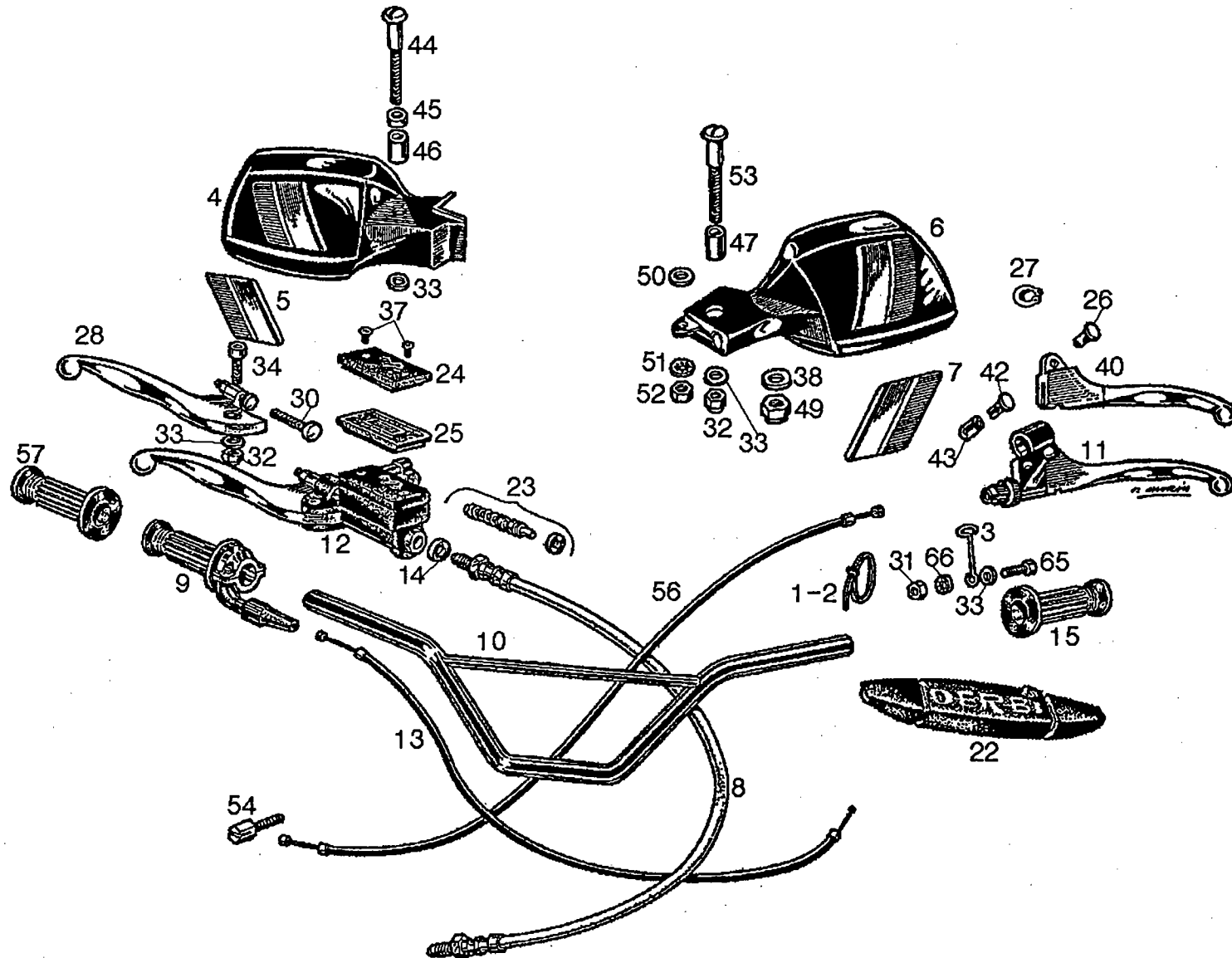


Fig.	Vers.	CODIGO	DENOMINACION		MODELOS	Nº CHASIS	L. 6
01A		00A00900531	BRIDA UNECABLES NEGRA.ITWE0119	1 3	8 ABC EFGHI		
02A		00D00900531	BRIDA UNECABLES NEGRA.ITWE0293	1 3	8 ABC EFGHI		
03A		00D04400261	MUELLE GUIA CABLE EMBRG.FD.	1 3	8 ABC EFGHI		
04B		00D02100332-	CTO.PROT.MANETA FR.C/C.FDS-ORO		8		
04D		00D02110331-	CTO.PROTEC.MNT.FR.C/C.FDS.AZUL		A		
04E		00D02120331-	SCTO.PROT.MNT.FR.C/C.FDS.89.SV		B		
04F		00D02130331-	SCTO.PROT.MANT.F.FDS.89.SV.AJP		C		
04G		00D02130012-	PROTEC.MANETA FRE.DTRO.SV/91..			GH	
04H		00D02120012	PROTEC.MANETA FRE.DTRO.SV/91.			F	
04I		00D02101331	CTO.PROTECT.MANETA.FR.D.FDS-50				I
05A		00D02100071	CALCA PROTECT.MANETA.DCH.FDS88		A		
05B		00D02100072	CALCA PROTECT.MANETA D.FDS-ORO		8		
05C		00D02110071	CALCA PROTECT.MANETA DCH.FDS89			BC	
05D		00D02120071	CALCA PROTECT.MANETA DCH.SV/92				I
06A		00D02100341-	CTO.PROTEC.MNT.EMB.C/C.FDS88.A		A		
06B		00D02100342-	CTO.PROT.MANT.EMB.G.C/C.FDS-ORO		8		
06D		00D02110341-	SCTO.PROT.MNT.EMB.C/C.FDS/89SV			BC	
06E		00D02120832	PROTECT.MANETA EMBRG.SV/91.				FGH
06F		00D02120341	SCTO.PROT.MNT.EMBRAG.SV/92.AUS				I
07A		00D02100321	CALCA PROTECT.MANETA.IZQ.FDS88		A		
07B		00D02100322	CALCA PROTECT.MANETA I.FDS-ORO		8		
07C		00D02110321	CALCA PROTECT.MANETA.IZQ.FDS89			BC	
07D		00D02120321	CALCA PROTECT.MANETA.EMBRG.SV.				I
08A		00D00900751	TUBO LIQ.FRENO.YUMBO.S./FD.	1 3	8 A E		
08B		00D00940751	TUBO LIQ.FRENO DTRO.FDS/89.			B	
08C		00D00950751	TUBO LIQ.FRENO DTRO.FDS.2VR.				FGHI
09A		00D00930081	CTO.PUÑO GAS.AZUL.FD.(10590).	1			
09B		00D00930082	CTO.PUÑO GAS.NEGRO.FT.(30704)	3	8 A E		
09D		00D02100621	CTO.PUÑO GAS.14680300			BC FGHI	
10A		00D00910011	SCTO.MANILLAR NEGRO.C-7.	1 3	8 BC EFGHI		
10B		00D00910013	SCTO.MANIL.AZUL.FDS/88.W.CH.AU		A		
11A		00D00910621	CTO.MANETA EMBRAGUE.YUMBO-S.FD	1			
11C		00D00960621	CTO.MANETA EMBRG.30412.FDS.ESP	3			
11D		00D00970621	CTO.MANETA EMBRG.FDS-87.4-6V.A		8 A		
11E		00D02100611	CTO.PORTAMAN./MANET.I.11040400			BC FGHI	
11F		00D00970622	CTO.MANETA EMBRG.FDS.VIOLETA.			E	
12A		00D02160081	CTO.MANDO FR.DTRO.D12.2-100BXP	1			
12C		00D02100081	CTO.MANDO FR.DTRO.6-100.BX.	3	8 A		
12E		00D02190081	CTO.MANDO FRENO DTRO.FDS/89.			B F	

Fig.	Vers.	CODIGO	DENOMINACION	MODELOS			Nº CHASIS	L. 6
12F		00D02180081	CTO.MANDO FRENO DTRO.FDS/89. <i>AJP</i>		C	GHI		
12G		00D02100083	CTO.MAND.FR.DTRO.FDS.VIOLETA.		E			
13A		00D00980171	SCTO.CAB.-FUNDA GAS.FD.	1 3	8 A	E		
13B		00D00951171	SCTO.CAB.-FUNDA GAS.FDS/89.		BC			
13D		00D00971171	SCTO.CAB.-FUNDA GAS.FDS.2VR.			FGHI		
14A		00006321040	ARAND.JUNTA RACORD.190.99.095	1 3	8 AB	EFGHI		
15A		00C00910072	EMPUÑAD.EMBRG.AZUL.20805.FD.	1				
15B		0000A709070	EMPUÑADURA LADO EMBRG.NEG.	3	8 A	E		
15C		00F00930071	R-EMPUÑ.FR.TR.1373021551 W.CH.		BC	FGH		
20A		00000031070	ARAND.PLANA MECANIZ.D.7.	1 3	8 ABC	EFGHI		
22A		00D01510801	PROTEC.MANILLAR.FDS.ESPAÑA.	3	A			
23A		00D02100811	R-CTO.KIT BOMBA FRENO DTRO.FD	1				
23B		00D02110811	R-CTO.KIT BOMBA FR.DT.FDS-ESP.	3	8 A	E		
23C		00D02130811	R-KIT BOMBA F.D.BREMBO.717.001		B	F		
23D		00D02120811	R-KIT BOMBA F.D.AJP-15600012.		C	GHI		
24A		0000A521190	TAPON RDO.DEPTO.LIQUIDO FRENO.	1				
24B		00D02120191	TAPA DEP.LIQ.FR.D.BREMBO717010		B	F		
24C		00D02110191	TAPA DEP.LIQ.FR.D.AJP.4-215.BP		C	GHI		
24D		00D02100191	TAPON DEPTO.LIQ.FRE.CUADR.FDS.	3	8 A	E		
25A		00D02110861	R-CTO.JUNTA TAP.DPTO.LIQ.FR.FD	1				
25B		00D02130861	R-JUNTA TAP.DPT.LIQ.F.BR535001		B			
25C		00D02120861	JUNTA TAP.DPT.L.F.AJP.4-217-BP		C			
25D		00D02100861	R-JUNTA TAPON DPTO.LIQ.FR.FDS.	3	8 A	E		
26A		00D00900211	EJE ARTICUL.MANETA FRENO.FD.	1				
27A		00000047107	ANILLO SEG.EJES D7.DIN-471.	1				
28A		00D00910201	MANETA FRENO DTRO.FD.	1				
28B		00D00940201	R-MANETA FR.DTRO.FDS.ESPAÑA.	3	8 A			
28E		00D00970201	R-MANETA FRE.DT.BREMBO.717003.		B	F		
28F		00D00960201	R-MANETA FRE.DT.AJP.13376000.		C	GHI		
28G		00D00940202	R-MANETA FR.DTRO.NEG.FDS.VIOL.			E		
30A		0000A721390	ESPARRG.BOMBEO LIQUIDO FRENO.	3	8 A			
30B		00D02100391	ESPARR.BOMB.LIQ.FR.DT717.004BR		B	F		
30C		00D02110391	ESPARR.BOMB.LIQ.FR.4-202-88AJP		C	E GHI		
31A		00000021060	TCA.EXAG. 6M100. DIN-	3	8 A	E		
32A		00000023060	TCA.AUTOBLOC. 6M100.DIN-985.	3	8 A	E		
33A		00000031060	ARAND.PLANA MECANIZ.D.6.DIN125	1 3	8 A	E		
34A		00000004625	TOR.C/ALLEN.6M100X25.D-912/8.8	3	8 A	E		
37A		00013041200	TOR.C/AVELL.ALL.4M70X12.D-7991	3	8 A	E		
37B		00014041200	TOR.C/AV.CRUIZ,NG.4M80X12.D-965		BC	FGHI		

Fig.	Vers.	CODIGO	DENOMINACION		MODELOS	Nº CHASIS	L. 6
40B		00D00910291	MANETA EMBRAGUE.FD.	1			
40C		00D00930291	R-MANETA EMBRG.FDS-ESPAÑA.	3	8 A		
40D		00D00940291	R-MAN.EMBR.FDS/89.37302976		BC FGHI		
40E		00D00930292	R-MANETA EMBRG.NEGRA.FDS.VIOL.		E		
42A		00008909570	TERMINAL CABLE FRENO-EMBRG.	1			
43A		00D02100771	CASQ.TERMIN.CABLE EMBRG.	1			
44A		00D02110021	TOR.FIJ.PROTEC.MANETA.FR.FDS88		8 A		
45A		00D02110101	ARAND.FIJ.MANETA FR.FDS/88.		8 A		
46A		00D02100401	CASQ.SEP.PROT.MANETA FR.FDS/88		8 A		
46B		00D02110401	CASQ.TOR.FIJ.MANETA FR.FDS/89.		C G		
46C		00D02120401	CASQ.PROTEC.MANETA FR.FDS/89.		B F		
47A		00D02100351	CASQ.SEP.PROT.MANETA EMB.FDS88		8 A		
48A		00000031080	ARAND.PLANA MECANIZ.D.8.DIN125		8 A		
49A		00000023080	TCA.AUTOBLOC. 8M125. DIN-982.		8 A		
50A		00000031040	ARAND.PLANA MECANIZ.D.4.		8 A		
51A		00000034040	ARAND.ESTRELL.INT.D4-DIN6797-J		8 A		
52A		00000021040	TCA.EXAG. 4M70. DIN-		8 A		
53A		00D00920211	TOR.FIJ.PROT.MAN.EMBR.FDS-ORO		8 A		
54A		00002009340	TOR.TENSOR CABLE EMBRAG.	1			
54A	01	00D00900341	TOR.TENSOR CABLE EMBRG.50/4-6V	1 3	8 ABC EFGHI	M092882	
56A		00D00950301	SCTO.CAB.-FUNDA EMBRG.FDS/89.		BC FGHI		
56B		00D00900302	SCTO.CAB.-FUNDA EMBRG.4-6V-EXP	1			
56C		00D00930301	SCTO.CAB.-FUNDA EMBRG.FDS.ESP.	3	8 A E		
57A		00C00910092	EMPUÑADURA GAS AZUL.(20804) FD	1			
57B		00002809090	EMPUÑADURA GAS.	3	8 A		
57C		00F00930091	R-EMPUÑ.GAS.V.W.CH1372.02.1550		BC FGHI		
58A		00D05800021	R-CTO.TOR.ART.MAN.SV.		BC FGHI		
59A		00D02100871	R-TOR.CERRJ.PUÑO GAS.033602386		BC FGHI		
60A		00D00920551	R-CTO.TENS.CABLE GAS.067002842		BC FGHI		
61A		00D00900351	R-CTO.TENS.CABL.EMB.046902551		BC FGHI		
62A		00D05800031	R-TOR.CERR.PORT.EMB.016602241		BC FGHI		
63A		00000002855	TOR.C/EXAG. 8M125X55.8.8/D-931	1 3	8 ABC EFGHI		
64A		00D00900521	BRIDA GUIA TUB.RESP.DPTO.FDA89		BC FGHI		
65A		00000002615	TOR.C/EXAG. 6M100X15.DIN-	1 3	8 ABC EFGHI		
66A		00034000602	ARAND.ESTRELL.INT.D6.DIN6798-J	1 3	8 ABC EFGHI		



INSTALACION ELECTRICA

FECHA

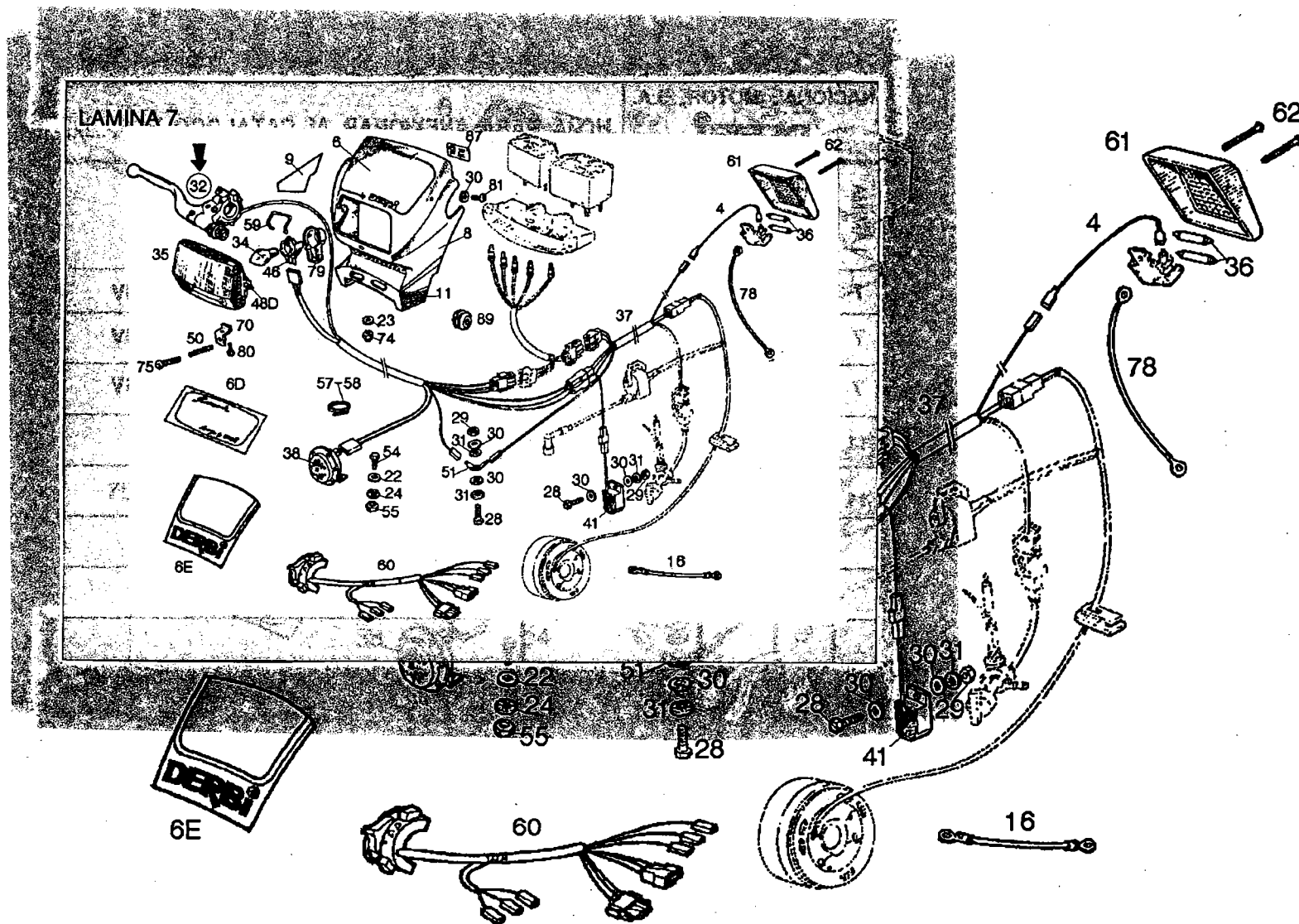
15 - 6 - 92

HOJA

7

MODELOS

FD - FDS
SAVANNAH





INSTALACION ELECTRICA	FECHA	15 - 6 - 92
	HOJA	7
	MODELOS	FD - FDS SAVANNAH

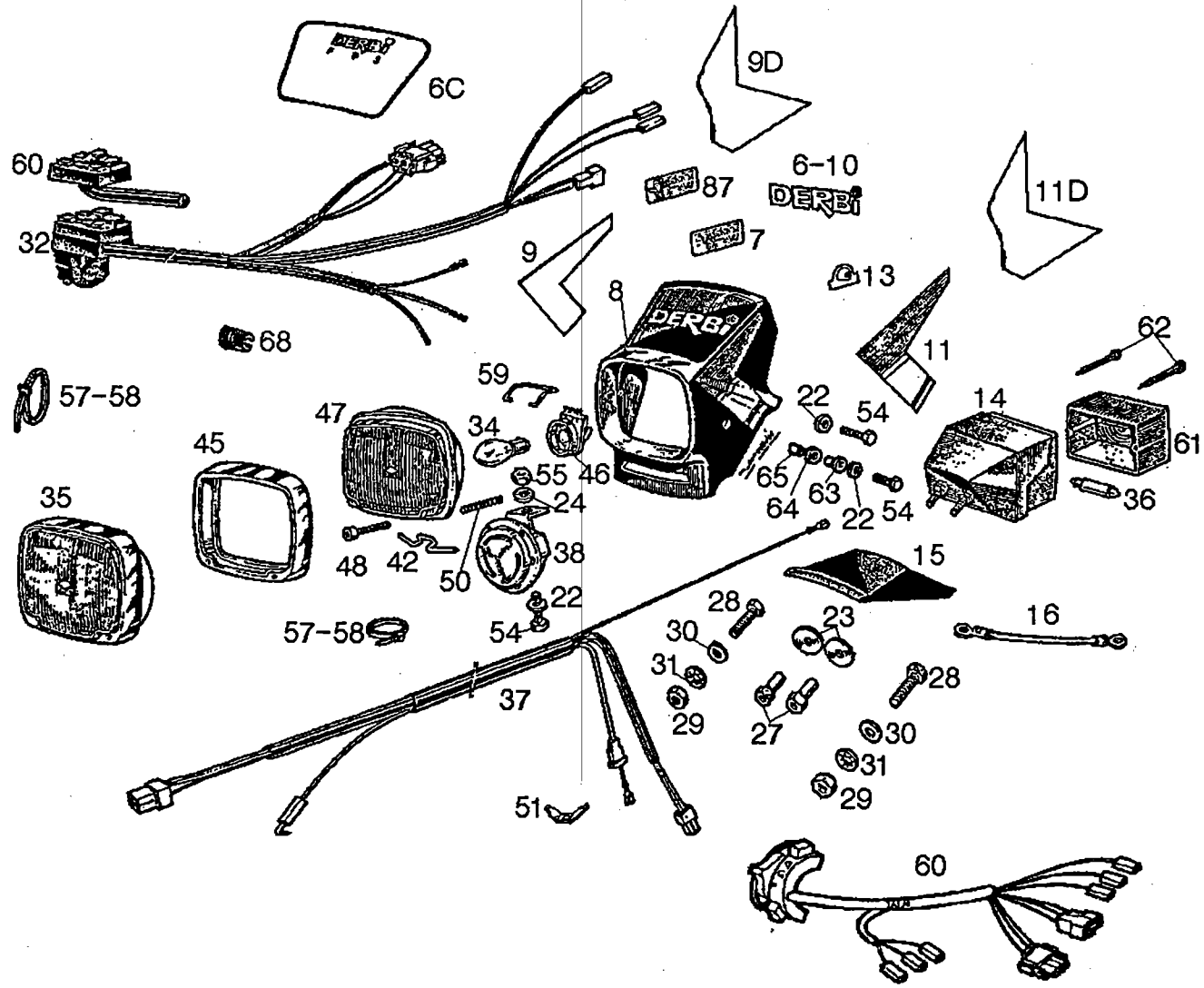
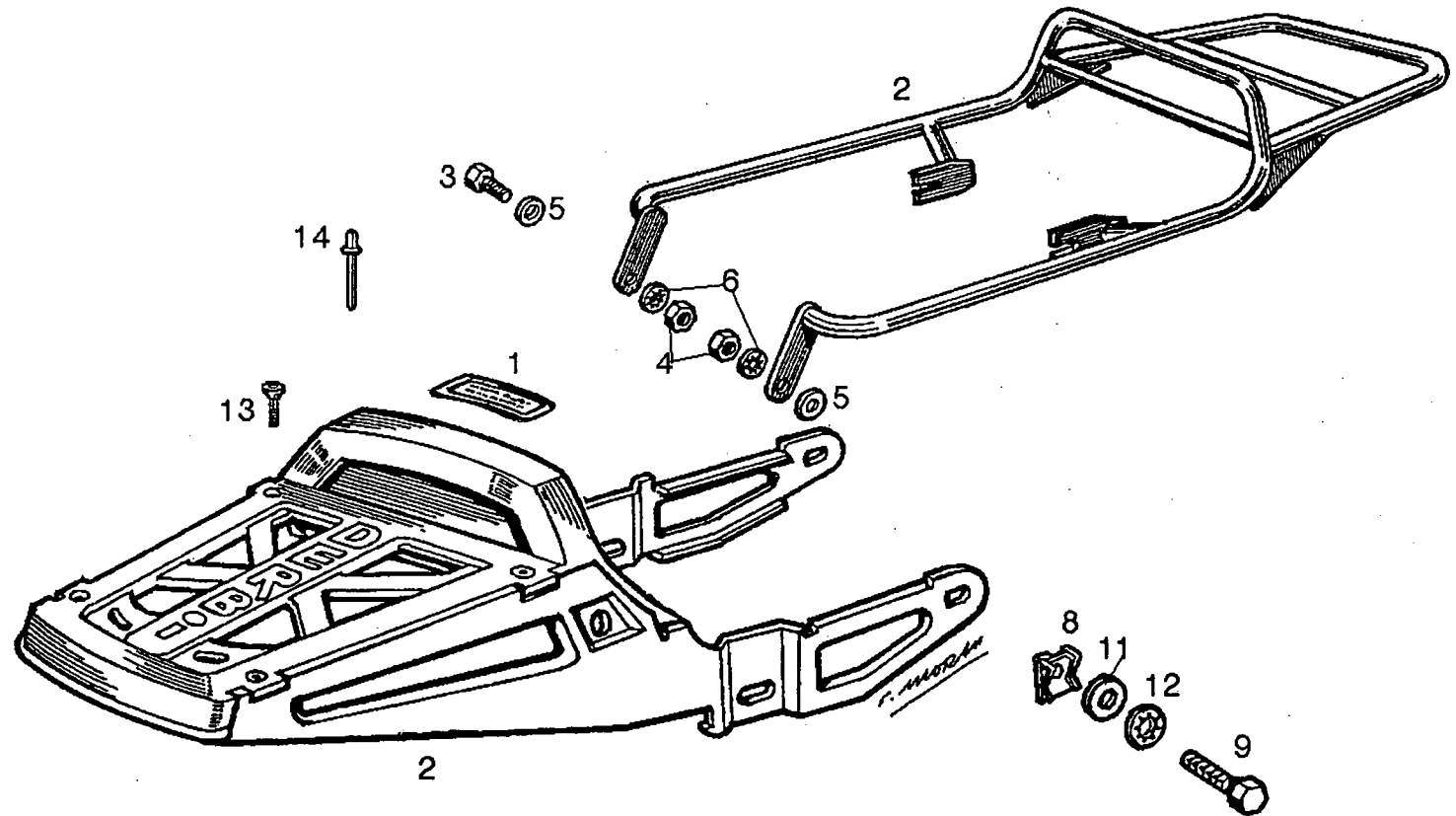


Fig.	Vers.	CODIGO	DENOMINACION		MODELOS	Nº CHASIS	L. 7
04A		00D01050951	CTO.INST.INTERMD.PILOTO.FDS/89		BC		
06A		00D01520321	CALCA PLACA FRONTAL.YUMBO-S.FD	1			
06B		00D01560321	CALCA FRONTAL CARC.FARO.FDS/89		BC		
06C		00D01530321	CALCA FRONT.CARC.FARO.FDS/VL.		E		
06D		00D01580321	CALCA FRONT.CARC.FARO.FDS/SV91		FG		
06E		00D01590321	CALCA FRONT.CARC.FARO.FDS/91-E		H		
06F		00D01501321	CALCA FRONT.CARC.FARO.SV/92.EX		I		
07A		00D04610141	CALCA PRES.NEUMAT.NEGR.FD/RD2	1 3	8 A	EFGHI	
08A		00D01510371	SCTO.PLACA FRONT.BL.C/CALC.FD.	1			
08B		00D01570371	SCTO.PLAC.FRONT.NG.C/C.FDS.ESP	3			
08E		00D02220371	SCTO.CARCASA FARO C/C.FDS/89.		BC		
08F		00D02260371	SCTO.PLACA FRON.NG.C/C.FDS-ORO		8		
08G		00D02260372	SCTO.PLACA FRT.BL.C/C.FDS88.AZ		A		
08I		00D02221371	SCTO.PLACA FRONT.C/C.FDS-VIOL.		E		
08J		00D02241371	SCTO.CARCASA.FARO C/C.SV/91.		FG		
08K		00D02271371	SCTO.CARC.FARO.BL.C/C.SV/91-E.		H		
08L		00D02202371	SCTO.CARC.FARO C/C.FDS-50.SUP.		I		
09A		00D01500251	CALCA DCH.PLACA FRONTAL.FDS.	3	8		
09B		00D01510251	CALCA DCH.PLACA FRONT.FDS/88EX		A		
09C		00D01520251	CALCA LAT.DCH.CARC.FARO.FDS/89		BC		
09D		00D01530251	CALCA DCH.CARCASA FARO.FDS/VL.		E		
10A		00D01510781	CALCA DERBI PLACA FRONTAL.FDS.	3	8		
10B		00D01530781	CALCA DERBI PLACA FRO.FDS/88EX		A		
11A		00D01540331	CALCA IZQ.PLACA FRONTAL.FDS.	3	8		
11B		00D01560331	CALCA IZQ.PLACA FRONT.FDS/88EX		A		
11C		00D01580331	CALCA LAT.IZQ.CARC.FARO.FDS/89		BC		
11D		00D01590331	CALCA IZQ.CARCASA FARO.FDS/VL.		E		
13A		00F04600322	CALCA CASCO NEGRA.SCOOT-BLCA.		A		
14A		00F01000321	CTO.FARO PILOTO,275.9<V.START>	1 3	8 A	E	
15A		00007910350	JUNTA SOPTE.FARO PILOTO.	1 3	8 A	E	
16A		00008223051	CABLE MASA MOTOR TERM.CERRADO.	1 3	8 A	E I	
20A		00000002620	TOR.C/EXAG. 6M100X20.DIN-	1 3	8 ABC	EFGHI	
21A		00000023060	TCA.AUTOBLOC. 6M100.DIN-985.	1 3	8 ABC	EFGHI	
22A		00000031060	ARAND.PLANA MECANIZ.D.6.DIN125	1 3	8 ABC	EFGHI	
23A		00003110610	ARAND.REFZO.CLAXON.	1 3	8 ABC	EFGHI	
24A		00034000602	ARAND.ESTRELL.INT.D6.DIN6798-J	1 3	8 ABC	EFGHI	
27A		00004316900	TCA.FIJ.CTA.VTAS.	3	8 A	E	
28A		00000002515	TOR.C/EXAG. 5M80X15.DIN-	1 3	8 ABC	EFGHI	

Fig.	Vers.	CODIGO	DENOMINACION		MODELOS	Nº CHASIS	L. 7
29A		00000021050	TCA.EXAG. 5M80. DIN-	1 3	8 ABC EFGHI		
30A		00000031050	ARAND.PLANA MECANIZ.D.5.	1 3	8 ABC EFGHI		
31A		00000034050	ARAND.ESTRELL.INT.D5-DIN6797-J	1 3	8 ABC EFGHI		
32A		00003310140	CTO.PUÑO LUZ.	1			
32A	01	00D01001141	CTO.PUÑO LUZ. FT/FD/RD-2	1		M094243	
32A	02	00D01021141	CTO.PUÑO LUZ.FDS/86.ESPAÑA.	1 3		M156486	
32E		00D01071141	CTO.PUÑO LUZ.FDS/ORO.		8 A E		
32F		00D05700131	R-CTO.PUÑO LUZ S/EMP.FDS/89.SV		BC FGH <i>(Circled)</i> 00D01091141 - FDS - Super		
34A		00A01030131	LAMPARA FARO 6V15/15WDIN M-2	1 3	8 ABC E		
35A		00E01000011	CTO.FARO.REF.312.1.	1 3	8 A E		
35C		00D01080011	CTO.FARO DTRO.FDS/89.350.1.		BC FGH		
36A		00A01010371	LAMP.PLAF.PILOTO.6V3W.V/FD/FDT	1 3	8 ABC EFGHI		
37A		00004310300	CTO.INSTAL.ELECTR.	1			
37A	01	00D01041301	CTO.INSTAL.ELECT.FD/FT/RD2.	1 3	8	M093523	
37E		00D01091301	CTO.INSTAL.ELECT.FDS/89.		BC FGH		
37G		00D01022301	CTO.INSTAL.ELECT.FDS/RD-2,2V.		A E		
37H		00D01003301	CTO.INSTAL.ELECT.FDS-50.SUPER.		I		
38A		00008110310	CTO.CLAXON.6V.18W.	1 3	8		
38C		00D01000311	CTO.CLAXON 6V32W/MTB.(550-DN)		ABC EFGHI		
41A	01	00D02300341	CTO.MINILIMITADOR TENSION.		ABC EFGH	M141662	
42A		00E01000041	MUELLE CRISTAL FARO.19.19.SCO.	1 3	8 A E		
45B		00E01000071	ARO FARO.10.08.SCOOTER.74.LUXE	1 3	8		
46B		00003710110	R-PORTALAMPARAS.	1 3	8		
46C		0000A710110	POTALAMPARAS		BC FGH		
47B		00E01000551	R-SCTO.OPTICA FARO REF.96.23	1 3	8		
48A		00E01010101	TOR.ALLEN FIJ.OPT.FARO 16.36	1 3	A E		
48B		00E01030101	TOR.C/ALLEN.FIJ.OPTICA FARO.		8		
48D		00D01010101	ESPARRAGO FIJ.FARO.FDS/89.		BC FGH		
50A		00E02310501	MUELLE FIJ.ARO FARO.SCO-50-AUS	1 3	8 BC FGH		
51A		00005510620	TERM.CABLE MACHO 6,35 MASA.	1 3	8 ABC EFGHI		
54A		00000002625	TOR.C/EXAG. 6M100X25.DIN-	1			
54A	01	00000002615	TOR.C/EXAG. 6M100X15.DIN-	1 3	8 ABC EFGHI	M097270	
55A		00000021060	TCA.EXAG. 6M100. DIN-	1 3	8 ABC EFGHI		
57A		00D00900531	BRIDA UNECABLES NEGRA.ITWE0293	1 3	8 ABC EFGHI		
58A		00A00900531	BRIDA UNECABLES NEGRA.ITWE0119	1 3	8 ABC EFGHI		
59A		00003710120	R-MUELLE PORTLAMP.19.07.		8 ABC FGH		
60A		00D02380381	R-CTO.CONMUT.LUC.C/CAB.FDS-ORO		8 A E		
60E		00D02320381	R-SCTO.CONMT.LUC.C/CAB.FDS.ESP	3			

Fig.	Vers.	CODIGO	DENOMINACION		MODELOS	Nº CHASIS	L. 7
60F		00D02390381	R-CTO.CONMUT.LUZ.C/CABL.FDS/89		BC FGH		
60G		00D02350381	R-CTO.CONMUT.LUCES C/CAB.SV/91		I		
61A		00003710340	CRISTAL FARO PILOTO.12.39.	1 3	8 A E		
61B		00D01060341	CRISTAL PILOTO.FDS/89.		BC FGHI		
62A		00003710570	TOR.FIJ.FARO PILOTO.16.73.	1 3	8 A E		
62B		00D01020571	R-TOR.FIJ.CRIST.PILOT.FDS90.SV		BC FGHI		
63A		00D01610911	SILENT.PLATINA HORQ.	1			
63A 01				1		M097270	
64A		00D01600851	ARAND.SILENT.PLTNA.HORQU.	1			
64A 01				1		M097270	
65A		00004316910	CASQ.SILENTBLOCH FIJ.TABLIER	1			
65A 01				1		M097270	
68A		00D02310501	TCA.FIJ.OPTICA FARO.FDS/SPORT.	1 3			
70A		00D02300511	OREJA REG.FARO DT.FDS/SV.27.80		BC FG		
74A		00000023051	TCA.AUTOBLOC. 5M80. DIN-982.		BC FGHI		
75A		00012044000	TOR.C/RED.CRUZ 4M70X40 DIN7985		BC FGHI		
78A		00D01020971	R-CTO.CABLE MASA FARO PILOTO.		BC FGHI		
79A		00D05700141	R-PROT.PORTAL.FAR.FDS/SV.		BC FGHI		
80A		00012041200	TOR.C/RED.CRUZ.4M70X12 D.7985		BC FGHI		
81A		00008051000	TOR.C/RED.ALLEN.5M80X10.		BC		
87A		00F05100642	CALCA UTILIZA CASCO.NEG.SCO/4V	1	ABC EFGHI		
89A		00D01010821	SILENTB.FIJ.FARO.SV/91.EXPORT.		FGHI		

PORTAPAQUETES	FECHA	15 - 6 - 92
	HOJA	8
	MODELOS	FD - FDS SAVANNAH



MONTAJE CUENTA KILOMETROS. REFERENCIADO AL COMUNICADO

ASUNTO: ... TECNICO. NM. 208.398 de fecha 17 de septiembre de 1986.

DETALLE EXPLICATIVO: En dicho comunicado se daban las instrucciones para efectuar el montaje del cuenta kilómetros, del reenvío, etc. Por necesidades de mejora del producto se monta un nuevo reenvío el cual tiene la peculiaridad que el cto. cable cta. kilómetros se rosca al reenvío. Por lo tanto les rogamos delen sin efecto el comunicado técnico NM 208.398 de fecha 17-9-86 y sigan las instrucciones siguientes para poder efectuar el acoplamiento si algún cliente solicita reloj cta. kilómetros.

ACCION A EFECTUAR:

MODELOS FD - FDS

PIEZAS EXTRAS

DENOMINACION

NUMEROS DE REFERENCIA

REENVIO (Acoplado el arrastrador)	0.D.016.5.005.1 0.D.016.6.005.1
GRUESO SEPARADOR	000.82.13.18.0
GRUESO (lado pierna)	000.65.12.31.0
CABLE REENVIO	0.D.016.3.002.1
CUENTA KILOMETROS	0.D.016.9.001.1
SILENTBLOC	0.D.016.0.094.1
CASQUILLO SILENTBLOC	0.D.016.0.098.1
2 TUERCAS	000.00.23.05.1
2 ARANDELAS PLANAS Ø 5	000.00.31.05.0
CTO. CABLEADO ILUMINACION CTA. KILOMETROS	0.D.023.0.092.1
CTO. LAMPARA ILUMINACION TABLIER	0.D.043.0.070.1

PIEZAS QUE DEBE DE ELIMINAR

GRUESO	0.D.012.1.030.1
--------	-----------------

Montaje con cuenta Kms

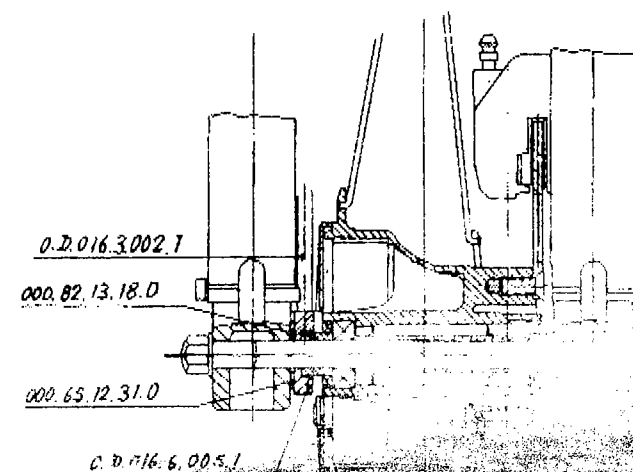
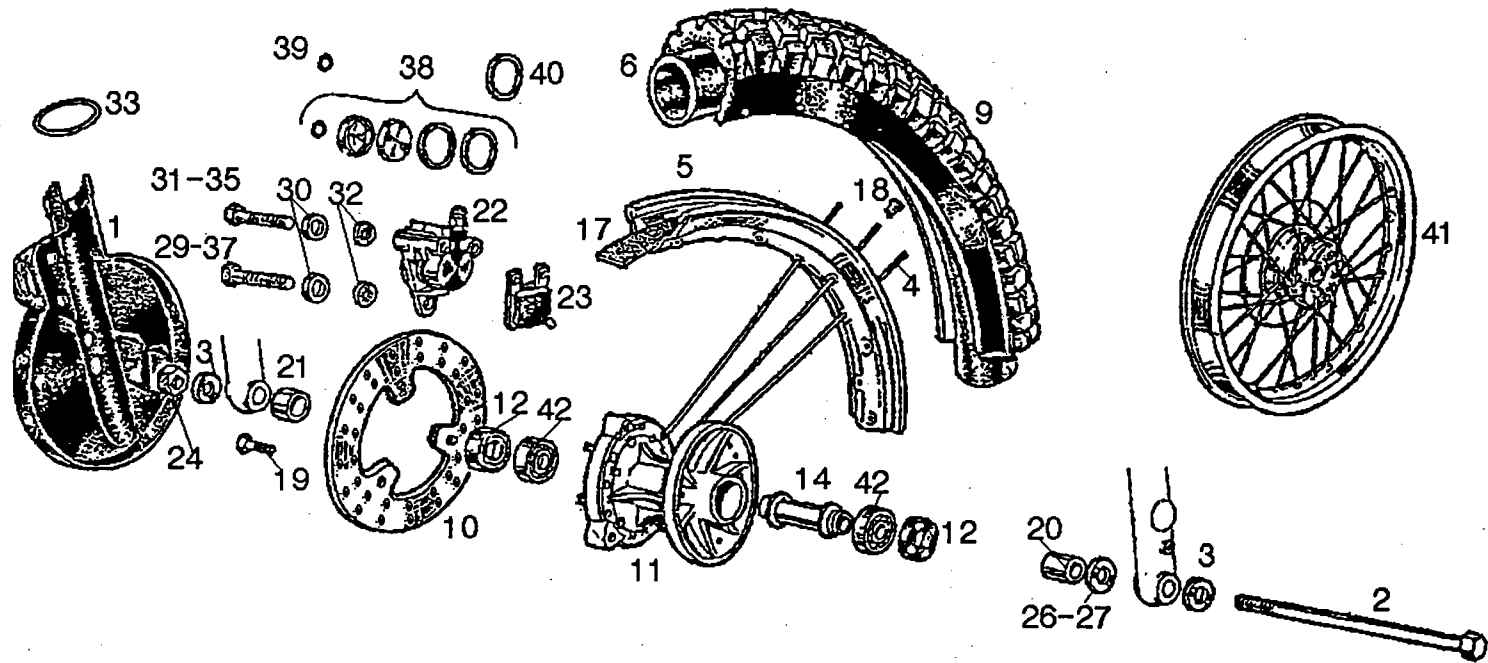


Fig.	Vers.	CODIGO	DENOMINACION		MODELOS	Nº CHASIS	L. 8
01A		00D04400351	CALCA PESO PORTAPAQ.FDS.	1 3	8 ABC EFGHI		
02A		00D01400191	SCTO.PORTAPAQ.TRAS.NEGRO.FD.	1	A E		
02B		00D01400192	SCTO.PORTAPAQ.TRAS.GRIS.FDS.ESP	3	8		
02C		00D01420191	CTO.PORTAPAQ.TRAS.FDS/89.		BC		
02D		00D01420192	CTO.PORTAPAQ.TRAS.SV/91.		FGH		
02E		00D01420193	CTO.PORTAPAQ.TRAS.FDS-50.SUPER		I		
03A		00000002815	TOR.C/EXAG. 8M125X15.DIN-933.	3	8 A		
04A		00000021080	TCA.EXAG. 8M125. DIN-934.	1 3	8 ABC EFGHI		
05A		00000031080	ARAND.PLANA MECANIZ.D.8.DIN125	1 3	8 ABC EFGHI		
06A		00034000802	ARAND.ESTRELL.INT.D8.DIN6798-J	1 3	8 ABC EFGHI		
08A		00D01501371	TCA.FIJ.CUBRECAD.213091-6	3	8 ABC EFGHI		
09A		00000002615	TOR.C/EXAG. 6M100X15.DIN-	1 3	8 ABC EFGHI		
11A		00000031060	ARAND.PLANA MECANIZ.D.6.DIN125	1 3	8 ABC EFGHI		
12A		00034000602	ARAND.ESTRELL.INT.D6.DIN6798-J	1 3	8 ABC EFGHI		
13A		00000013615	TOR.AV.ALL.6M100X15.D-7991		BC FGHI		
14A		00008106190	REMACHE SOPTE.CERRD.SILLIN.POP		BC FGHI		



RUEDA DELANTERA

FECHA	15 - 6 - 92
HOJA	9
MODELOS	FD - FDS SAVANNAH





RUEDA DELANTERA

FECHA

15 - 6 - 92

HOJA

9

MODELOS

FD - FDS
SAVANNAH

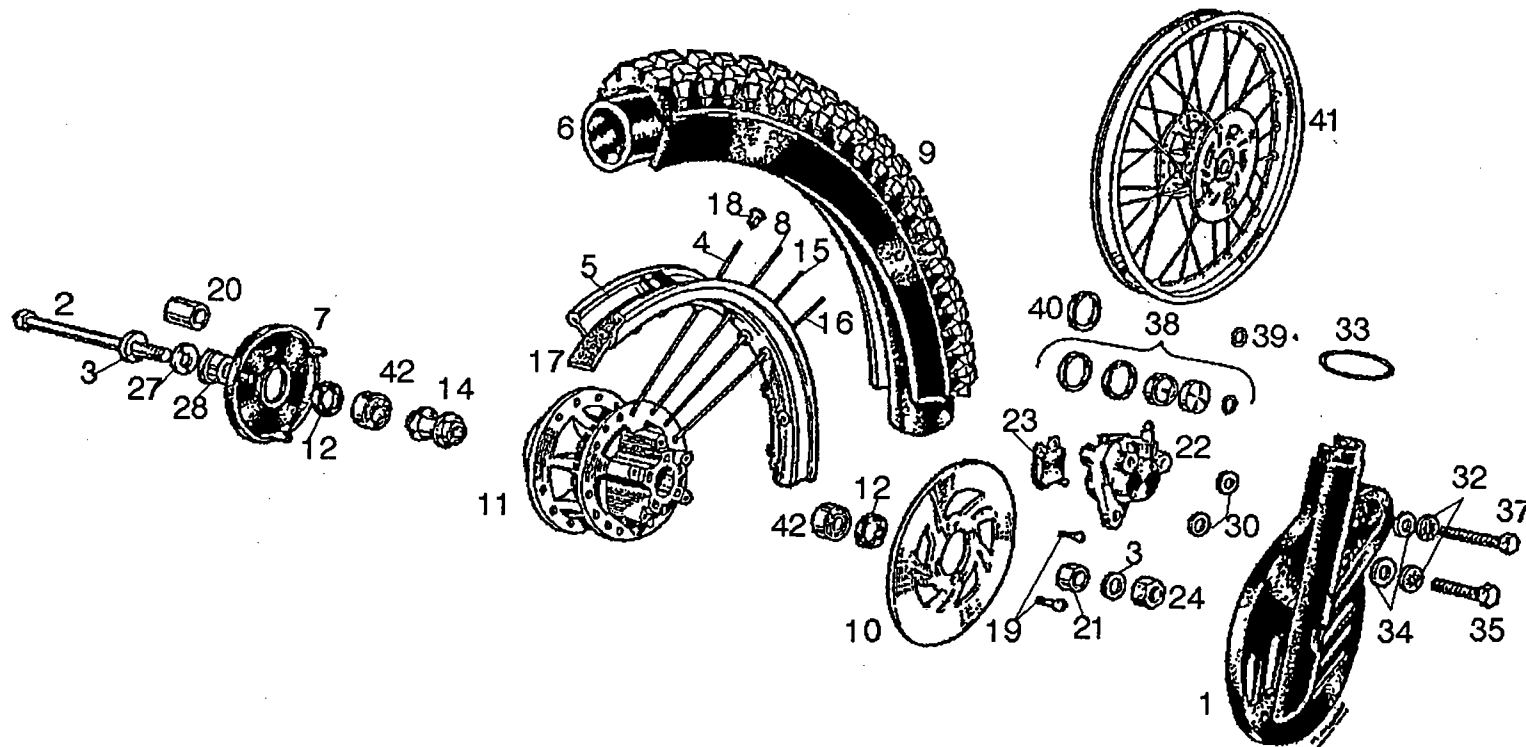


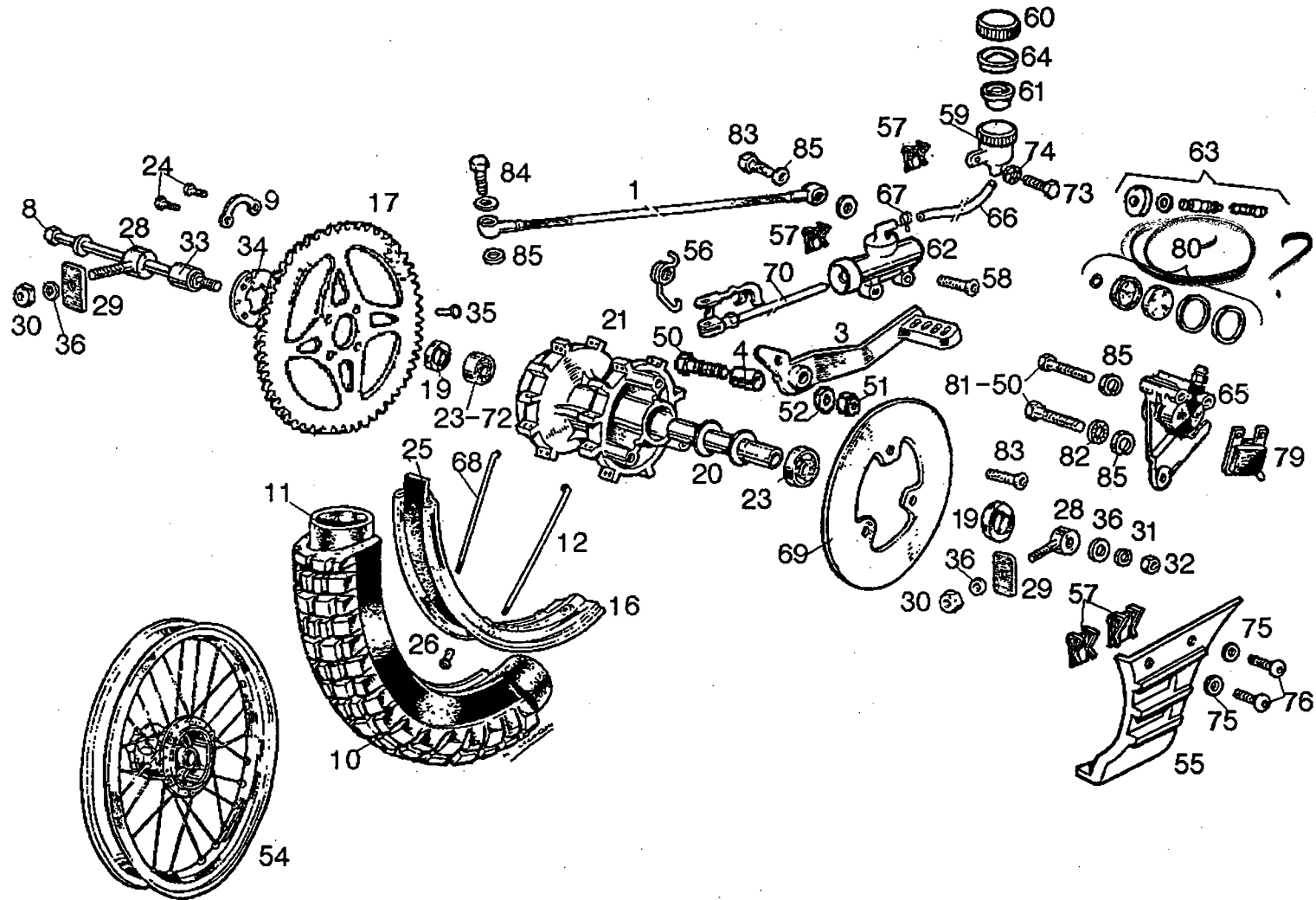
Fig.	Vers.	CODIGO	DENOMINACION		MODELOS	Nº CHASIS	L. 9
01A		00D04610171	PROTEC.NEGRO DISCO FRE.FDS-ESP	3	8 A E I		
01B		00D04610172	PROTECT.DISCO FRE.DT.R-K.FDS89		BC		
01C		00D04610173	PROTECT.DISCO FRENO DTRO.SV/91		FGH		
02A		00A01310201	CTO.EJE RUEDA TRAS.	1 3	8 ABC EFGHI		
03A		00003112310	ARAND.EJE RUEDA DTRA.P.PIERNAS	1 3	8 ABC EFGHI		
04A		00D01200061	RADIO RUEDA DTRA.LARGO	1 3			
04B		00D01240061	RADIO RUEDA DTRA.		8 ABC EFGHI		
05A		00D01210081	LLANTA DTRA.1'40X21 T DE/80	1 3	BC FGH		
05B		00D01210082	LLANTA DT.1'40X21}.ORO.T.DE80.		8 A E		
06A		00D01210101	CAMARA RUEDA DTRA.21 AP.	1 3	8 ABC EFGHI		
07A		00D01210121	TAPACUBOS RUEDA DTRA.FD(CRRT.E	1 3			
08A		00D01210061	RADIO RUEDA DTRA.INT,DCH.E IZQ	1			
08A 01		00D01220061	RADIO DCHO.INT.RUEDA DTRA.FD	1 3		M096101	
09A		00D01220111	CUBIERTA DTRA.2,1/2X21}.TRIAL.	1 3	8 ABC EFGHI		
10A		00D01210021	DISCO FRENO D220-4-200-D1	1			
10A 01		00D01220021	DISCO FRENO DTRO.D220.5TALD.FD	1		M085915	
10A 02		00D01230021	DISCO FRENO.DT.D.220.PLANO.	1 3		M096101	
10C		00D01270021	DISCO FRENO DTRO.		8 ABC EFG I		
10D		00D01290021	DISCO FRENO DTRO.		H		
11A		00D01220011	CARRETE DTRO.FD.1A.VERSION.	1			
11A 01		00D04710021	R-SCTO.CARRT.DTRO.C/PORTARR.FD	1 3	8 A E	M085915	
11C		00D01260011	CARRETE DTRO.FDS. 00D01200341 - Reten		BC FGH		
14A	12	00D01210031	SCTO.SEP.COJTES.DTR.FDS-EXP.	1			
14A 01		00008213090	SCTO.SEPARD.COJNTE.TRS.VARIANT	1 3	8 A EFGHI	M096101	
15A		00D01220741	RADIO DTRO.INT.,C/LARGA.	1			
15A 01		00D01230741	RADIO RUEDA DTRA.INT.FD.	1 3		M096101	
16A		00D01220761	RADIO RUEDA DTRA.EXTERIOR	1			
16A 01		00D01230761	RADIO RUEDA DTRA.EXT.FD.	1 3		M096101	
16C		00D01200611	RADIO DTRO.DCH.EXT.FD.		8 A		
17A		00002812090	PROTECTOR CAMARA	1			
17A 01		00002813400	PROTECT.CAMARA 2 1/4X18 12522	1 3	8 ABC EFGHI	M081608	
18A		00003112070	TCA.RADIO.3,25.	1 3	8 ABC EFGHI		
19A		00002182000	TOR.C/EXAG.8M125X20.8.8.DIN-	1			
19A 01		00013182500	TOR.C/AVELL.ALL.8M125X25.D-	1 3	8 ABC EFGHI	M085915	
20A		00D01220301	CASQ.REENVIO.YUMBO.S.84.	1			
20A 01		00D01210301	CASQ.REENVIO.XC-6.	1 3	H	M096101	
20B		00D01260301	CASQ.SEPARADOR REENVIO.FDS/89.		BC FGH		
21A		00D01220291	CASQ.RUEDA DTRA.LADO FRENO.	1 3	8 ABC EFGHI		
22A		0000A512190	CTO.PINZA DTRA.IZQDA.	1 3	8 A C E		

Fig.	Vers.	CODIGO	DENOMINACION	MODELOS	Nº CHASIS	L. 9
22B		00D01200191	CTO.PINZA FRE.DT.FDS/89.118008	B FGHI		
23A		0000A512220	PASTILLA FRENO	1		
23A	01	00004212220	PASTILLA FRENO.FD.165/101-GALF	1		M073783
23A	02	0000A512220	PASTILLA FRENO	1		M094883
23A	03	00004212220	PASTILLA FRENO.FD.165/101-GALF	1 3	8 ABC EFGHI	M096207
24A		00021012001	TCA.EXAG.12M150.DIN-934/5.6	1 3	8 ABC EFGHI	
26A		00D01300191	ARAND.EJE RUEDA TRAS.	8		
27A		00D01210311	ARAND.PROTECT.PNA.HORQ.	8	ABC EFG I	
28A		00008213180	CASQ.LADO PLATO.	8	A E	
29A		00000002825	TOR.C/EXAG. 8M125X25.8.8/D-558	1 3	8 ABC EFGHI	
30A		00000031080	ARAND.PLANA MECANIZ.D.8.DIN125	1 3	8 ABC EFGHI	
31A		00002185000	TOR.C/EXAG.8M125X50.DIN- .8.8	1		
32A		00034000802	ARAND.ESTRELL.INT.D8.DIN6798-J	1 3	8 ABC EFGHI	
33A		00D04610311	BRIDA FIJ.SUP.PROT.PNA.(544)NG	3		M104416
33A	01	00D04600311	ANILLO TORICO PROTEC.PNA.FDS.	3		M112201
33A	02	00D04610311	BRIDA FIJ.SUP.PROT.PNA.(544)NG	3		M115091
33A	03	00D04600311	ANILLO TORICO PROTEC.PNA.FDS.	3		M116050
33A	04	00D04610311	BRIDA FIJ.SUP.PROT.PNA.(544)NG	3		M116937
33A	05	00D04600311	ANILLO TORICO PROTEC.PNA.FDS.	3	8 ABC EFG I	M117183
34A		00D04600241	CASQ.FIJ.PROTECT.DISCO FR.FDS.	3		M096740
34A	01	00D04620241	CASQ.PROTEC.DISCO FRENO.FDS.	3		M112201
34A	02	00D04600241	CASQ.FIJ.PROTECT.DISCO FR.FDS.	3		M115091
34A	03	00D04620241	CASQ.PROTEC.DISCO FRENO.FDS.	3		M116050
34A	04	00D04600241	CASQ.FIJ.PROTECT.DISCO FR.FDS.	3		M116937
34A	05	00D04620241	CASQ.PROTEC.DISCO FRENO.FDS.	3	8 ABC EFG I	M117183
35A		00000002830	TOR.C/EXAG. 8M125X30.8.8/D-933	1 3	8 ABC EFGHI	
37A		00002186000	TOR.C/EXAG.8M125X60.DIN- .8.8	3	8 ABC EFG I	
38A		00D01200831	R-KIT PINZA FR.D.AJP.15600032.	1 3	8 A C E GHI	
38B		00D01210831	R-KIT PINZA FR.D.BREMBO.718002		B F	
39A		00D01200811	JUNTA TORIC.PINZA FR.DT.40-104	1 3	8 A C E GHI	
40A		00D01200991	JUNTA PINZA FRENO DTRO.40-103	1 3	8 A C EFGHI	
41A		00D04730081	R-CTO.RDA.DTRA.C/DISCO.FDS-ORO		8 A E	
41D		00D04700081	R-CTO.RUEDA.DTRA.C/DISCO.	1 3		
41E		00D04740081	R-CTO.RUEDA.DTRA.FDS.SAVANNAH.		BC FG I	
41F		00D04770081	R-CTO.RUEDA.DTRA.SV/91-E.		H	
42A		00056020101	COJINETE NACHI 6201.12-32-10.	1 3	8 ABC EFGHI	

42*

00058120100 Cojinete noten

PEDAL FRENO - RUEDA TRASERA	FECHA	15 - 6 - 92
	HOJA	10
	MODELOS	FD - FDS SAVANNAH





PEDAL FRENO - RUEDA TRASERA	FECHA	15 - 6 - 92
	HOJA	10
	MODELOS	FD - FDS SAVANNAH

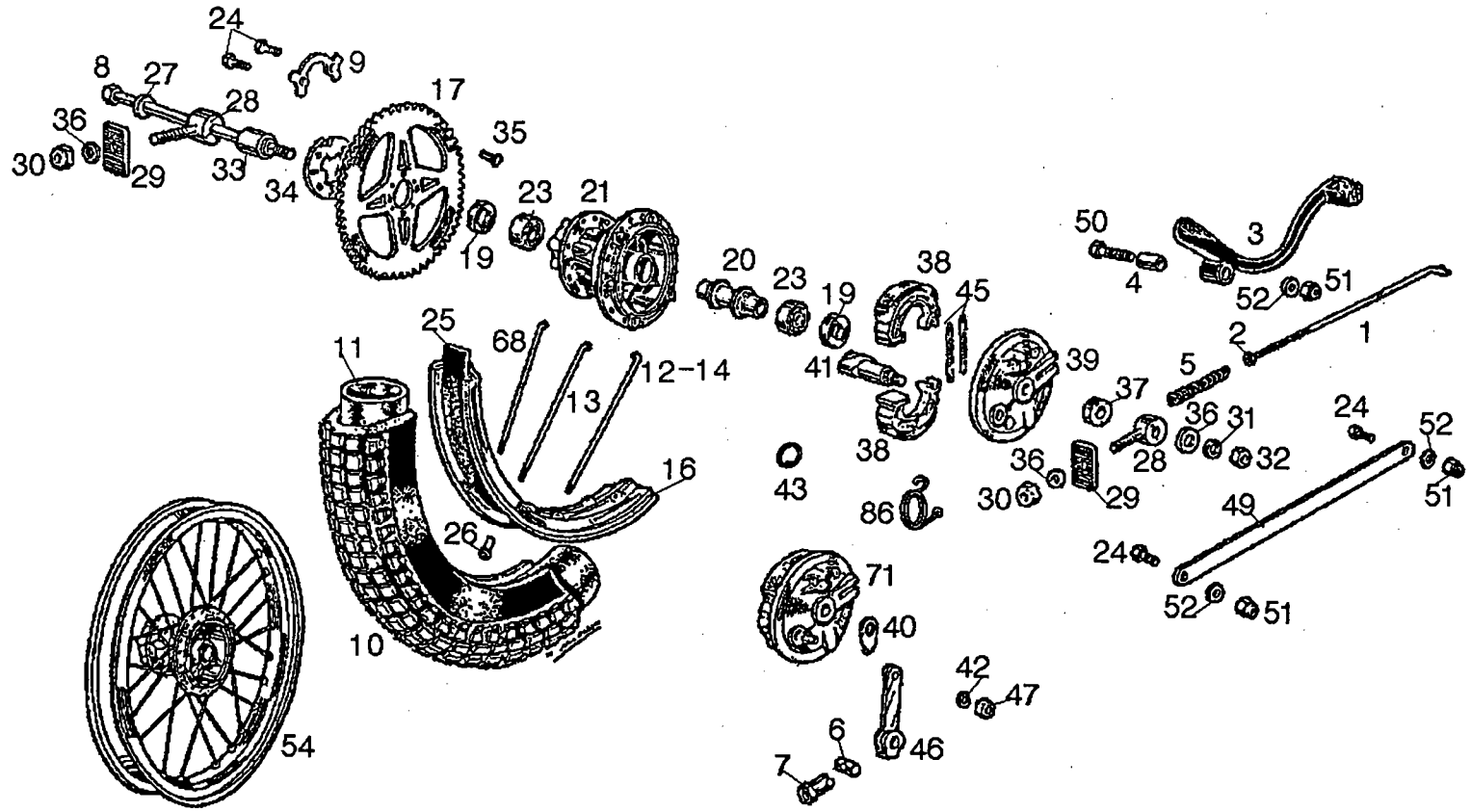


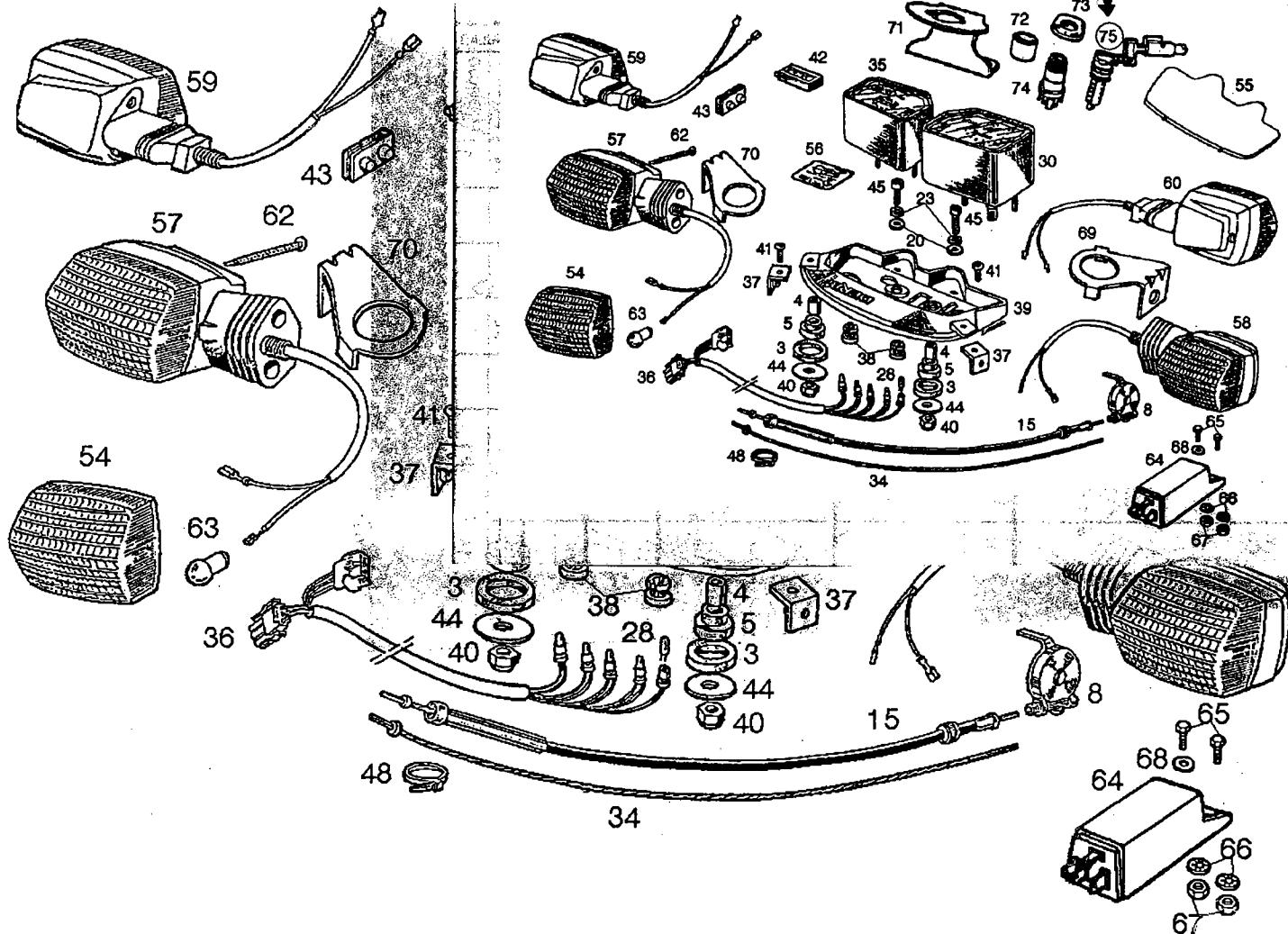
Fig.	Vers.	CODIGO	DENOMINACION		MODELOS	Nº CHASIS	L. 10
01A		00D01110081	VARILLA FRENO CINCADE.COPPA/C7	1 3	8 A E H		
01B		00D01130081	TUBO LIQ.FRENO TRAS.75000007.		BC FG I		
02A		00000021060	TCA.EXAG. 6M100. DIN-	1 3	8 ABC EFGHI		
03A		00D01110011	SCTO.PEDAL FRENO.COPPA.	1 3	8 A E H		
03B		00D01130011	SCTO.PEDAL FRENO.NEGRO.FDS/89.		BC FG I		
04A		00D01110171	CASQ.ARTIC.PEDAL FRENO.4-6V.	1 3	8 ABC EFGHI		
05A		00003111090	MUELLE VARIL.FRENO TRAS.ANTOR.	1 3	8 A E H		
06A		00003111110	RODILLO PALANCA TRAS.ANTORCHA.	1 3	8 A E H		
07A		00003111120	PALOMILLA REGULAC.FRENO.ANTOR.	1 3	8 A E H		
08A		00002503410	SCTO.EJE BASCTE.C-4.	1 3	8 ABC EFGHI		
09B		00D01300051	PRECTO.TOR.PLATO ARRTRE.	1			
09B	01	00006513050	PRECTO.TOR.PLATO ARRTRE.CROSS.	1 3	8 ABC EFGHI	M096101	
10B		00002813320	CUBIERTA TRAS.3X18}.TRIAL.	1 3	8 ABC EFGHI		
11B		00002813360	CAMARA RUEDA TRAS.18-AB.	1 3	8 ABC EFGHI		
12B		00D01300691	RADIO RUEDA TRAS.CORTO,EXTER.	1			
12B	01	00D01320691	RADIO EXT.TRAS.LADO FRENO.RD-2	1 3	8 A E H	M096101	
12C		00D01330691	RADIO RDA.TR.LADO DISCO.FDS/89		BC FG I		
13B		00D01300731	RADIO RUEDA TRAS.INT.LAD.PLATO	1			
13B	01	00D01320731	RADIO INT.TRAS.LADO PLATO.RD-2	1 3	8 A E H	M096101	
14B		00D01300721	RADIO RUEDA TRAS.CORTO, INTER.	1			
14B	01	00D01320721	RADIO INT.TRAS.LADO FRENO.RD-2	1 3	8 A E H	M096101	
16B		00006512080	LLANTA DT/TR.1,6X18}.111-D-AKR	1 3	BC FGHI		
16D		00D01330351	LLANTA TRAS.ORO.1,6X18"FDS.ESP		8 A E		
17B		00D01330031-	PLATO ARRASTRE, Z-65 - FD	1			
17B	01	00007613030	PLATO ARRAST.Z-65,NEG.MATE.C-7	1 3	8 ABC EFGHI	M096101	
20B		00D01310091	SCTO.SEP.COJTES.TRAS.FD/FDS	1			
20B	01	00008213090	SCTO.SEPARD.COJNTE.TRS.VARIANT	1 3	8 A E	M096101	
20C		00D01320091	SCTO.SEP.COJTES.TRAS.FDS/89.		BC		
21B		00D01360081	SCTO.CARRETE TRAS.FD/FDS-EXPOR	1			
21B	01	00D02400211	R-CTO.CARRT.TRAS.FT-RD2-FDS.	1 3	8 A E H	M096101	
21C		00D01370081	CARRETE TRAS.FDS/89.		BC FG I		
23A		00056020101	COJINETE NACHI 6201.12-32-10.	1 3	8 ABC EFGHI		
24A		00000002825	TOR.C/EXAG. 8M125X25.8.8/D-558	1 3	8 ABC EFGHI		
25A		00002813400	PROTECT.CAMARA 2 1/4X18 12522	1 3	8 ABC EFGHI		
26A		00003112070	TCA.RADIO.3,25.	1 3	8 ABC EFGHI		
27A		00D01300191	ARAND.EJE RUEDA TRAS.		8		
28A		00D01300171	CTO.TENSOR RUEDA.	1 3	8 ABC EFGHI		
29A		00D01310481	TOPE TENSOR RUEDA.YUMBO S.FD.	1 3	8 ABC EFGHI		
30A		00000023060	TCA.AUTOBLOC. 6M100.DIN-985.	1 3	8 ABC EFGHI		

Fig.	Vers.	CODIGO	DENOMINACION		MODELOS	Nº CHASIS	L. 10
31A		00000033120	ARAND.MUELLE. D.12.DIN-127-B.	1 3	8 ABC EFGHI.		
32A		00021012001	TCA.EXAG.12M150.DIN-934/5.6	1 3	8 ABC EFGHI		
33A		00004313180	CASQ.SEPARD.CARRETE TRAS.	1 3	8 A E H		
33B		00D01320181	CASQ.SEPARD.LADO PLATO.FDS/89.		BC FG I		
34A		00D01300681	PLACA ARRASTRE.FD.	1			
34A	01	00001113680	PLACA ARRASTRE.GT.4V.	1 3	8 ABC EFGHI	M096101	
35A		00004007060	REMACHE FIJ.VARILLAS.	1 3	8 ABC EFGHI		
36A		00000031060	ARAND.PLANA MECANIZ.D.6.DIN125	1 3	8 ABC EFGHI		
37A		00D01320191	CASQ.LADO TAPA.FT/RD-2.	1 3	8 A E H		
38A		00X02400241	R-SCTO.MORDZ-FRE.TRAS.74 CRODD	1			
38A	01	00D01210211	R-SCTO.MORDAZA C/FORRO.4V.	1 3	8 A E H	M096101	
39A		00D01300141	SCTO.TAPA FRENO TRAS. FD	1			
39A	01	00D01320141	SCTO.TAPA FRENO TRAS. FT	1 3	8 A E H	M096101	
40A		00E01200721	FLECHA SEÑALZ.DESGT.FERODO.USA	1 3	8 A E H		
41A		00E01200771	SCTO.EJE LEVA MORDAZAS.SCO-50.	1 3	8 A E H		
42A		00000033100	ARAND.MUELLE. D.10.DIN-127-B.	1 3	8 A E H		
43A		00000047110	ANILLO SEG.EJES D10.DIN-471.	1 3	8 A E H		
45A		00002213600	MUELLE MORDAZA.74-CROSS.	1			
45A	01	00003112240	MUELLE MORDAZAS.D6.	1 3	8 A E H	M096101	
46A		00003113110	SCTO.PALANCA FRENO TRAS.ANTOR.	1			
46A	01	00003113111	SCTO.PALANCA FRENO TRAS.ANTOR.	1 3	8 A E H	M096101	
47A		00003113150	TCA.EJE LEVA 10M100 BICROM.	1 3	8 A E H		
49B		00D01310311	ANCLAJE TAPA FRENO TRAS.	1			
49B	01			1		M096101	
50A		00000002840	TOR.C/EXAG. 8M125X40.8.8/D-931	1 3	8 ABC EFGHI		
51A		00023108000	TCA.AUTOBLOC. 8M125.DIN-985.8	1 3	8 ABC EFGHI		
52A		00000031080	ARAND.PLANA MECANIZ.D.8.DIN125	1 3	8 ABC EFGHI		
54A		00D02470271	R-CTO.RDA.TRAS.C/PLATO.FDS-ORO		8 A E		
54D		00D02430271	R-CTO.RDA.TR.C/PLATO.FD/RD-2.	1 3	H		
54E		00D02480271	R-CTO.RUEDA.TRAS.FDS.SAVANNAH.		BC FG I		
55A		00D02400321	PROTECT.DISCO FRE.TRAS.FDS/89.		BC		
55B		00D02400322	PROTECT.DISCO FRE.TRAS.SV/91.		FG		
55C		00D02400323	PROTECT.DISCO FRE.TR.SV/92.AUS		I		
56A		00D01100071	MUELLE PEDAL FRENO TRAS.FDS/89		BC FG I		
57A		00D01501371	TCA.FIJ.CUBRECAD.213091-6	3	8 ABC EFGHI		
58A		00013062000	TOR.C/AVELL.ALL6M100X20DIN7991		BC FGHI		
59A		00D01100201	CTO.DEPTO.LIQ.FRENO TRAS.FDS89		BC FG I		
60A		00D01100631	R-TAPON DPTO.LIQ.FRENO TRAS.		BC FG I		
61A		00D01100641	R-JUNT.TAP.DPT.LIQ.FR.19099092		BC FG I		

Fig.	Vers.	CODIGO	DENOMINACION		MODELOS	Nº CHASIS	L. 10
62A		00D01100181	R-CTO.BOMBA FRENO TRAS.FDS/89.		BC FG I		
63A		00D01100461	R-CTO.KIT BOMBA FR.TR.15200011		BC FG I		
64A		00D01100651	R-CASQ.DPTO.LIQ.FR.TR.19099093		BC FG I		
65A		00D01100581	CTO.PINZA FRENO TRAS.21700005.		BC FG I		
66A		00D01100211	TUBO DEPTO.A BOMBA FR.TRAS.AJP		BC FG I		
67A		00H03700131	ABRAZ.ELAST.8'8-9'3./201604-7.		BC FG I		
68A		00D01360501	RADIO TRAS.LADO PLATO.FDS/89.		BC FG I		
69A		00D01310531	DISCO FRENO TRAS.		BC FG I		
70A		00D01100611	CTO.VARILLA BOMBA FR.TR.FDS/89		BC FG I		
71A		00D01320521	CTO.TAPA FRENO TRAS.C/MORD,FT.	1 3	8 A E		
72A		00058120100	COJINETE 6201.C3.2RSR.12.32.10		BC FGHI		
72B		00056020101	COJINETE NACHI 6201.12-32-10.	1 3	8 ABC EFGH		
73A		00000002615	TOR.C/EXAG. 6M100X15.DIN-	1 3	8 ABC EFGHI		
74A		00000034060	ARAND.ESTRELL.INT.D6-DIN6797-J		BC FGHI		
75A		00D01200171	ARAND.EJE LEVA-FIJ.CUBRECAD.	1 3	8 ABC EFGHI		
76A		00012061600	TOR.C/RED.CRUZ 6M100X16 D-7985	1 3	8 ABC		
78A		00D01210311	ARAND.PROTECT.PNA.HORQ.		8 ABC EFG I		
79B		00004212220	PASTILLA FRENO		BC FG I		
81A		00002185000	TOR.C/EXAG.8M125X50.DIN- .8.8	1	H		
82A		00034000802	ARAND.ESTRELL.INT.D8.DIN6798-J	1 3	8 ABC EFGHI		
83A		00000013616	TOR. C/ AVELL. ALLEN 6M100X16		BC FG I		
84A		00006309260	RACORD TUBO HIDRAULICO		BC FG I		
85A		00006321040	ARANDELA JUNTA RACORD		BC FG I		
86A		00D01320831	MUELLE RECUP. PALANCA FRENO TRASERO		H		

80

000210831 - R.Kit para freno



ASUNTO: RECAMBIOS PORTAPAQUETES

Se efectúa despiece para Recambios de los ctos.portapaquetes que equipan nuestros modelos. Este despiece corresponde a los cuerpos y agarraderos de los mismos.

Se servirá como Recambios:

00D01400061 CUERPO CENTRAL PORTAPAQUETES, FDS.

Correspondiente a:

- . FDS 50 SUPER
- . FDS SAVANNAH AMARILLO - VIOLETA
- . FDS SAVANNAH - E
- . FDS SAVANNAH EXPORTACION

00F01400061 CUERPO CENTRAL PORTAPAQUETES, VARIANT.

00F01400091 PUENTE AGARRE PORTAPAQUETES, VARIANT.

Correspondiente a:

- . V.START A.E.
- . V.START W.CH. (NACIONAL / EXPORTACION)
- . V.SPORT (EXPORTACION)
- . V.TOP
- . V.SPORT - R
- . SCOOTER 50 W.CH. (NACIONAL / EXPORTACION)

Incluir estas piezas en cartera de Recambios, así como en correspondientes catálogos.

Lo que comunico a los efectos que consideren oportunos.

11/11/92

Atentamente,


~~J. CARRION~~



INSTRUMENTOS DE CONTROL	FECHA	15 - 6 - 92
	HOJA	11
	MODELOS	FD - FDS SAVANNAH

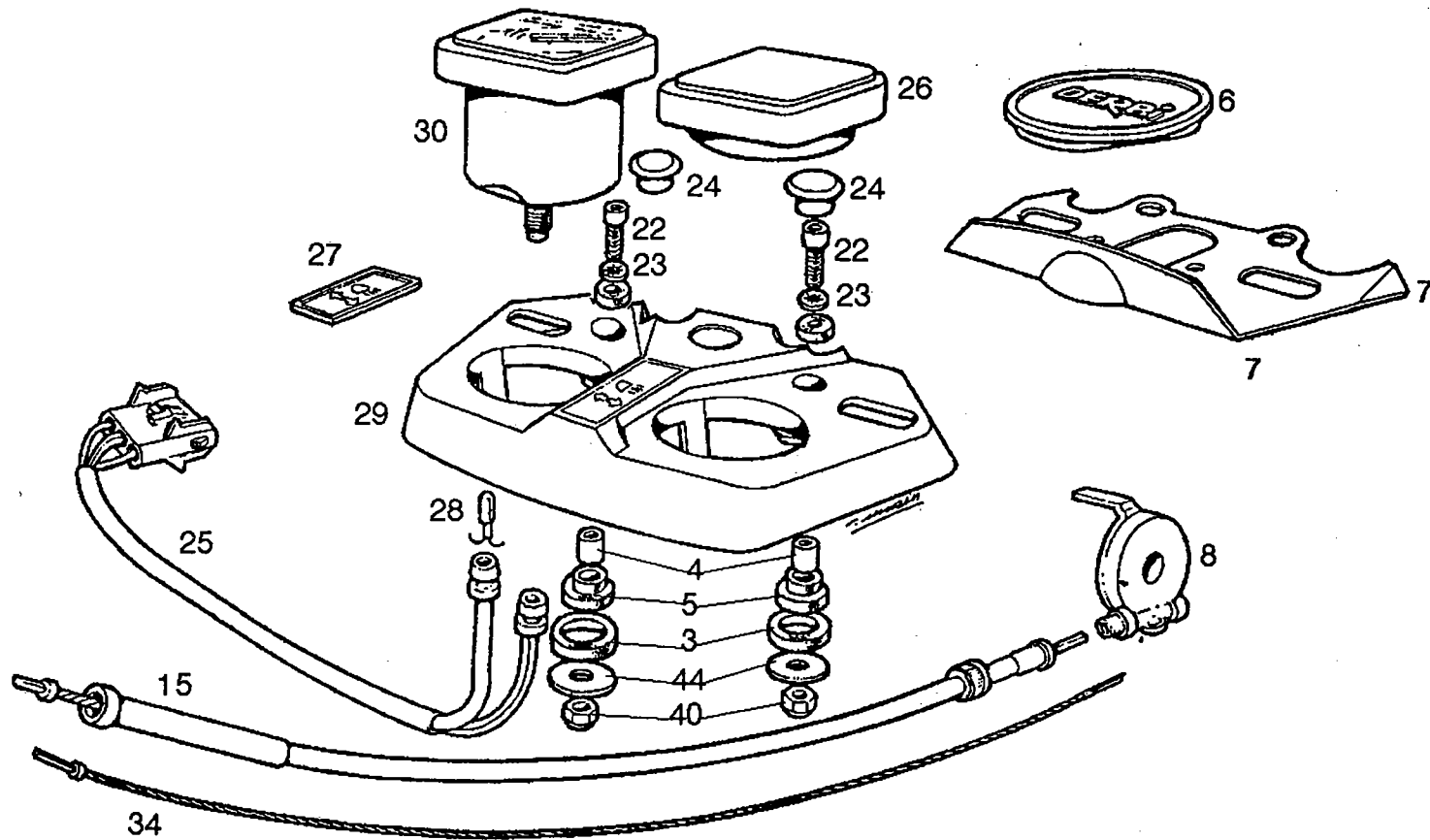


Fig.	Vers.	CODIGO	DENOMINACION		MODELOS	Nº CHASIS	L. 11
03A		00D01600851	ARAND.SILENT.PLTNA.HORQU.	1 3	8 ABC EFG I		
04A		00D01600981	CASQ.SILENT.PLATINA HORQ.CX-6.	1 3	8 ABC EFG I		
05A		00D01610911	SILENT.PLATINA HORQ.	1 3	8 ABC EFG I		
06A		00D01620881	TAPON ALOJMTO.CTA.KM.FD/FT/RD2	1 3			
07A		00D01640931	TABLIER PORTAINSTR.YUMBO-S.FD.	1 3			
08B		00D01660051	CTO.REENVIO 100750300 FDS/ORO		8 A E		
08C		00D01680051	CTO.REENVIO.FDS/89-100751600		BC FG I		
10A		00000023051	TCA.AUTOBLOC. 5M80. DIN-982.		BC		
15B		00D01650021	CTO.CAB.-FUND.CTA.KMS.FDS88.AU		8 A E		
15C		00D01660021	CTO.CAB.-FUNDA CTA.KMS.FDS/89.		BC		
15D		00D01670021	CTO.CAB.-FUNDA CTA.KMS.FDS.2VR		FG I		
20A		00D01200171	ARAND.EJE LEVA-FIJ.CUBRECAD.	1 3	8 ABC EFGHI		
21A		00000004620	TOR.C/ALLEN.6M100X20.D-912/8.8	1 3	8 ABC E		
22A		00000004630	TOR.C/ALLEN.6M100X30.D-912/8.8	1 3	8 ABC EFGHI		
23A		00034000602	ARAND.ESTRELL.INT.D6.DIN6798-J	1 3	8 ABC EFGHI		
24A		00D04310691	TAPON FIJ.TABLIER.FDX.3043127.		8 A		
25A		00F01600791	R-CTO.INST.TAB.SP.USA2005507-B		8 A E		
26A		00D01630881	TAPON ALOJ.CT.VTAS.FDS.3043128		8 A E		
27A		00D01620371	TAPA INDIC.LUZ LARGA.I.FDS/FDX		8 A E		
28A		00E01600871	LAMP.ILUMIN.CTA.KM 6V1,2W-2701		8 ABC E		
29A		00D01650231	R-SCTO.TABLIER PORTAINSTR.FDX.		8 A E		
30A		00D01611011	CTO.CTA.KMS.FDX.107000508.		8 A E		
30C		00D01631011	CTO.CTA.KMS.FDS/89.107003907		BC FG I		
32A		00000034060	ARAND.ESTRELL.INT.D6-DIN6797-J		BC		
34A		00D01630031	R-CABLE CTA.KM.FDS/88.EX-ST.N.		8 A E		
34B		00D01601031	R-CABLE CTA.KMS.FDS/89.SV.		BC		
34C		00D01650031	R-CABLE CTA.KMS.SV/91.		FG I		
35A		00D04300811	CTO.RELOJ.FDS/89-107006202		BC FG I		
36A		00D04300651	CTO.INST.TABL.FDS/89-2005704-A		BC FG I		
37A		00D01600961	OREJA FIJ.TABLIER.FDS/89.		BC FG I		
38A		00D04300841	CASQ.GUIA PORTALMP.TABL.FDS/89		BC FG I		
39A		00D01660221	TABLIER PORTAINST.NEGR.FDS/89.		BC FGHI		
40A		00000023060	TCA.AUTOBLOC. 6M100.DIN-985.	1 3	8 ABC EFGHI		
41A		00008061000	TOR.C/RED.ALLEN.6M100X10.		BC FG I		
42A		00D05100721	R-CTO.RELOJ TABL.FDS89.2005422		BC FG I		
43A		00D04300851	R-TAPON RELOJ TABL.SAV.3043044		BC FG I		
44A		00003110610	ARAND.REFZO.CLAXON.	1 3	8 ABC EFGHI		
45A		00004061600	TOR.C/ALLEN.6M100X16.D-912/8.8		ABC EFGHI		
46A		00D02600631	ARAND.TOPE MUELLE EMBRG.4-6V.	1 3	8 ABC EFGHI		

Fig.	Vers.	CODIGO	DENOMINACION	MODELOS	Nº CHASIS	L. 11
47A		00008051000	TOR.C/RED.ALLEN.5M80X10.	BC		
48A		00A00900531	BRIDA UNECABLES NEGRA.ITWE0119	1 3 8 ABC EFGHI		
49A		00D04620141	CALCA PRES.NEUMATICOS.FDS/89.	BC FGHI		
50A		00003515370	ARAND.FIJ.CUBRECAD.	8 A E		
54B		00F01700071	R-CRISTAL FARO INTTES.	I		
55A		00D01650221	TAPA SUP.TABLIER SV/91-E.	H		
56A		00D04620141	CALCA PRES.NEUMATICOS.FDS/89.	BC FGHI		
57A		00D01702021	CTO. FARO INTTE. DT. DCH.	I		
58A		00D01702311	CTO. FARO INTTE. DT. IZQ	I		
59A		00D01701301	CTO. FARO INTTE. TR. DCH.	I		
60A		00D01701391	CTO. FARO INTTE. TR. IZQ.	I		
61A		00F01700071	R-CRISTAL FARO INTTES.	I		
62A		00F01700091	R-TOR. F. CRISTAL INTTES.	I		
63A		00D01710011	LAMPARA FARO INTTES.	I		
64A		00F01750401	CTO. CENTRAL INTTES.	I		
65A		00000002515	TOR. C/EXAG.	I		
66A		00000034050	ARADNL. ESTR. INT. D5	I		
67A		00000021050	TUERCA EXAG. 5M80	I		
68A		00000031050	ARANDL. PLANA MEC. D.5	I		
69A		00D01700201	SPTTE. FARO INTTE. DT. IZQ	I		
70A		00D01710191	SPTTE. FARO INTTE. DT. DCH.	I		
71A		00D04300071	SPTTE. CERRADURA CONTACT.	I		
72A		00D04300921	CASQ. FIJ. COMUNT. CONTACTO	I		
73A		00E04300071	PLACA SEÑAL CONMUT Y CERRD.	I		
74A		00D04300911	PORTACERRD.CONTACTO	I		
75A		00E01600381	CTO. CERRADURA CONTACTO 0005900331	I		

CIGÜEÑAL BIELA - CILINDRO PISTON - CULATA	FECHA	15 - 6 - 92
	HOJA	12
	MODELOS	FD - FDS SAVANNAH

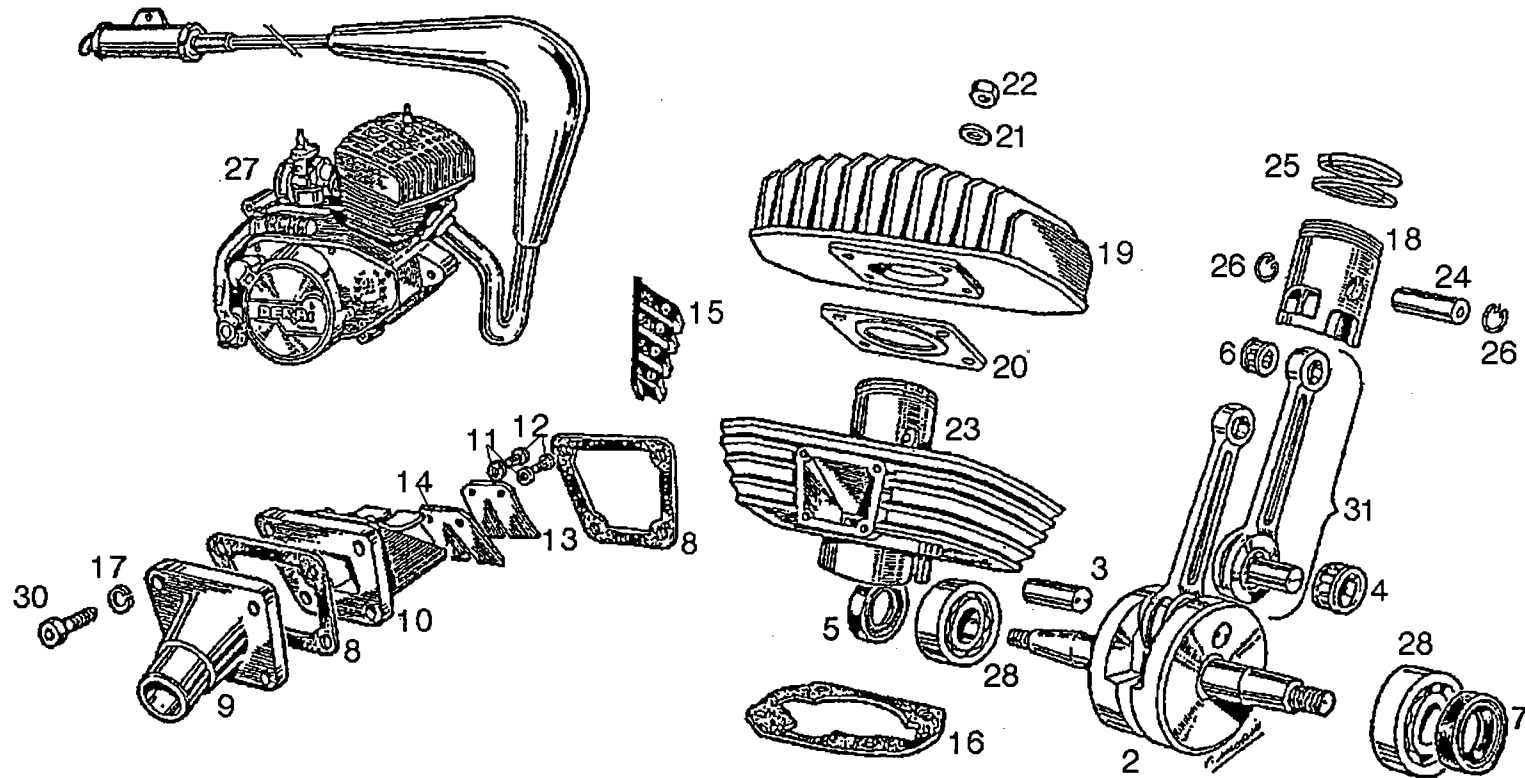


Fig.	Vers.	CODIGO	DENOMINACION	MODELOS		Nº MOTOR	L. 12
02A		00002025140	CTO.CIGN.-BIELA-4V.	1 3	8 ABC EFGHI		
03A		00002025190	EJE CUELLO CIGNAL.16.4-6V.	1 3	8 ABC EFGHI		
04A		00003125180	RODAMTO.C/BIELA KZK16.22.12.	1 3	8 ABC EFGHI		
05A		00002025300	RETEN CIGUEÑAL DCH.17.30.7.DL.	1 3	8 ABC EFGHI		
06A		00002125170	JAULA PIE BIELA.KBK-12.15.15.	1 3	8 ABC EFGHI		
07A		00F02500231	RETEN CIGUEÑAL 17.30.7.<START>	1 3	8 ABC EFGHI		
08A		00002025050	JUNTA SOPTE.VALV.ADMIS.4-6V.	1 3	8 ABC EFGHI		
09A		00002025710	BOQ.CARB.P/MEMBR.RD.	1 3	8 ABC EFGHI		
10A		00A02500641	CTO.SOPTE.VALV.ADMIS.4-V.	1 3	8 ABC EFGHI		
11A		00000033030	R-ARAND.MUELLE. D.3.DIN-127-B.	1 3	8 ABC EFGHI		
12A		00012030800	TOR.C/RED.CRUZ.3M50X8.DIN-7985		BC Fghi		
13A		00F02500631	R-TOPE LAMINA ADMIS.V.START.	1 3	8 ABC EFGHI		
14A		00F02500651	R-LAMINA VALV.ADMIS.START.	1 3	8 ABC EFGHI		
15A		00D02500671	AMORTIGD.ALETAS CILIND.FD/FDT.	1 3	8 ABC EFGHI		
16A		00D02510041	JUNTA CILINDRO (CR.DUR) 4/6V.	1 3	8 ABC EFGHI		
17A		00000033060	ARAND.MUELLE. D.6.DIN-127-B.	1 3	8 ABC EFGHI		
18A		00D12571091	CTO.PISTON D38.CX-YUMBO S.	1			
18A	01	00008025090	CTO.PISTON D38. VARIANT 2	1			M075642
18A	02	00D12571091	CTO.PISTON D38.CX-YUMBO S.	1 3	8 ABC EFGHI		M096150
19A		00002025010	CULATA.COPPA.4V.	1 3	8 ABC EFGHI		
20A		00002025020	JUNTA CULATA.COPPA.	1 3	8 ABC EFGHI		
21A		00003125280	ARAND.FIJ.CULATA.	1 3	8 ABC EFGHI		
22A		00008202730	TCA.FIJ.MANILL.-CULATA.VARIANT	1 3	8 ABC EFGHI		
23A		00D05060121	R-CTO.CILIND.PISTON(CR.DURO)FD	1			
23A	01	00D05060121	R-CTO.CILIND.PISTON(CR.DURO)FD	1 3	8 ABC EFGH		M096150
23C		00D05002121	R-CTO. CILINDRO PISTON		I		
24A		00003125120	R-BULON PISTON.B12/8X30.	1 3	8 ABC EFGHI		
25A		00M12510111	ARO PIST.104T.SC38X1/11.STD.	1 3	8 ABC EFGHI		
26A		00003125130	R-ANILLO BULON.D73130PN101BA12	1 3	8 ABC EFGHI		
27A		00D02590971	R-CTO.MOTOR.FDS/86-ESPAÑA	3	8 A		
27B		00D02500971	R-CTO.MOTOR.FD/RD-2.	1			
27H		00D02502971	R-CTO.MOTOR.FDS SAVANNAH.		BC		
27J		00D02532971	R-CTO.MOTOR.FDS/AZUL.		E		
27K		00D02592971	R-CTO.MOTOR.FDS-SV/91.		FGH		
27L		00D02503971	R-CTO.MOTOR.FDS-50.SUPER.		I		
28A		00059030300	COJINETE 6303.C4.17.47.14.	1 3	8 ABC EFGHI		
30A		00000004625	TOR.C/ALLEN.6M100X25.D-912/8.8	1 3	8 ABC EFGHI		



EMBRAGUE

FECHA	15 - 6 - 92
HOJA	13
MODELOS	FD - FDS SAVANNAH

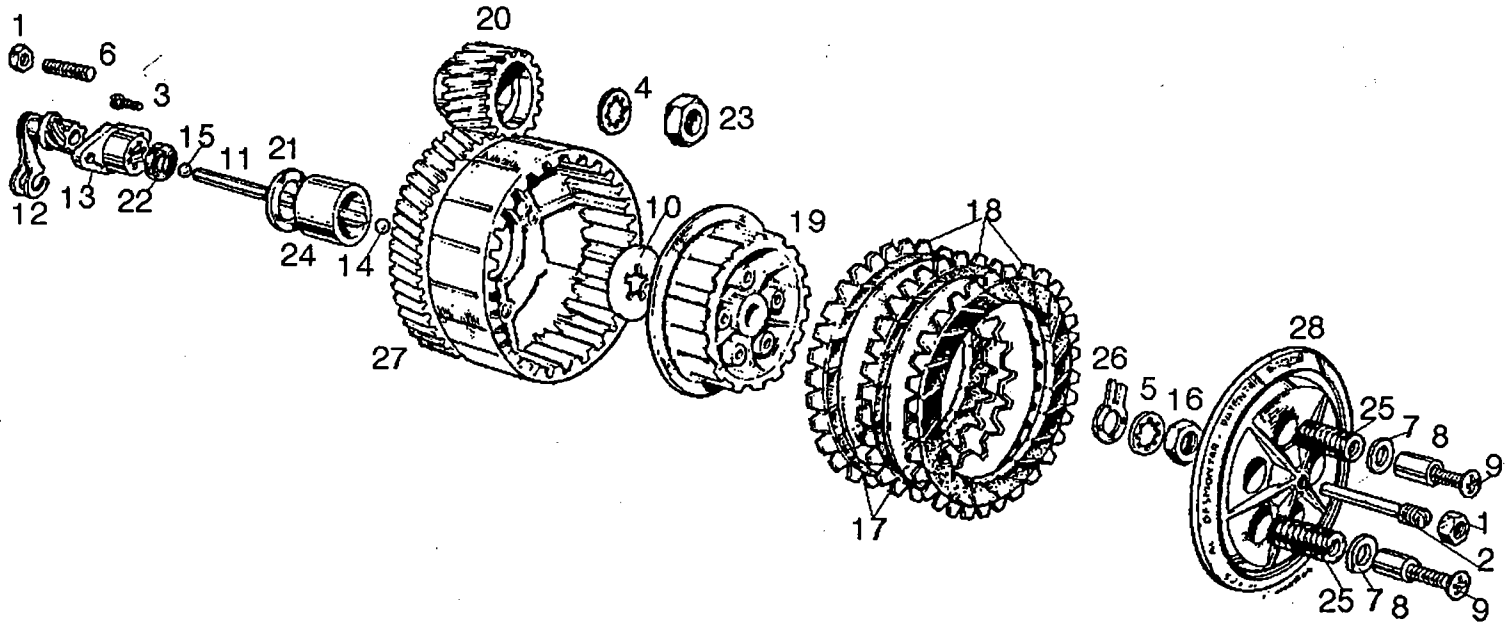


Fig.	Vers.	CODIGO	DENOMINACION		MODELOS	Nº MOTOR	L. 13
01A		00000021060	TCA.EXAG. 6M100. DIN-	1 3	8 ABC EFGHI		
02A		00002026270	VARIL.PRIM.EMPUJE EMBRG.COPPA.	1 3	8 ABC EFGHI		
03A		00000007615	TOR.C/RED.BIS.6M100X15.DIN-	1 3	8 ABC EFGHI		
04A		00034001002	ARAND.ESTRELL.INT.D10 DIN6798J	1 3	8 ABC EFGHI		
05A		00034001202	ARAND.ESTRELLA INT.D12.D-6798J	1 3	8 ABC EFGHI		
06A		00D03610231	ESPIGA HUS.DESEMBR.DIN913<12,9	1 3	8 ABC EFGHI		
07A		00D02600631	ARAND.TOPE MUELLE EMBRG.4-6V.	1 3	8 ABC EFGHI		
08A		00D03600801	CASQ.TOR.MUELLE EMBRG.4-6V.	1 3	8 ABC		
08A	01			1 3	8 ABC		
09A		00012053500	TOR.C/RED.CRUZ.5M80X35.DIN7985	1 3	8 ABC EFGHI		M181652
10A		00D02600552	ARAND.ROZAMTO.CAMPANA.	1 3	8 ABC EFGHI		
11A		00D02610291	VARILLA EMBRG.	1 3	8 ABC EFGHI		
12A		00D03600151	CTO.PALANCA DESEMBRG. <4-6V>	1 3	8 ABC EFGHI		
13A		00D03600221	PLETINA HUSILLO DESEMBRG.4-6V.	1 3	8 ABC EFGHI		
14A		00000061050	BOLA D.5.	1			
14A	01	00000061040	BOLA.D.4,76.	1 3	8 ABC EFGHI		
15A		00000061060	BOLA.D.6,35.	1 3	8 ABC EFGHI		M094883
16A		00000326260	TCA.EMBRG.4V.ANT./COPPA.	1 3	8 ABC EFGHI		
17A		00D02610151	DISCO CONDUCTIDO.4-6V.	1 3	8 ABC EFGHI		
18A		00002026160	SCTO.DISCO CONDUCTOR.COPPA.4V.	1			
18A	01	00D02610661	SCTO.DISCO CONDUCTOR 4V.	1			M088586
18A	02	00002026160	SCTO.DISCO CONDUCTOR.COPPA.4V.	1			M097836
18A	03	00D02610661	SCTO.DISCO CONDUCTOR 4V.	1 3	8 ABC EFGHI		M100240
19A		00D02620111	CAMPANA CONDUCTIDA.4-V.	1 3	8 ABC EFGHI		
20A		00002026380	PIÑON MOTOR.Z-20.4V.	1 3	8 ABC EFGHI		
21A		00002026020	ARAND.PROTEC.INT.BUJE EMBRAG.	1 3	8 ABC EFGHI		
21B		00D02610021	ARAND.PROTEC.INT.BUJE EMBR.EXP		EFGHI		
22A		00002036240	ARAND.RETEN HUSILLO DESEMBRG.	1 3	8 ABC EFGHI		
23A		00003133221	TCA.VTE.MAGN./PIÑON MOTOR.	1 3	8 ABC EFGHI		
24A		00006126010	CASQ.COJNTE.EMBRG.	1 3	8 ABC EFGHI		
25A		00006826210	MUELLE EMBRAGUE	1 3	8 ABC EFGHI		
26A		00006826230	PRECTO.TCA.EMBRG.	1 3	8 ABC EFGHI		
27A		00D03600521	R-CTO.RUEDA EMBRG.C/PIÑ.MOT.4V	1 3	8 ABC EFGHI		
28A		00002026180	TAPA CIERRE EMBRAG.COPPA.	1 3	8 ABC EFGHI		



SELECTOR	FECHA	15 - 6 - 92
	HOJA	14
	MODELOS	FD - FDS SAVANNAH

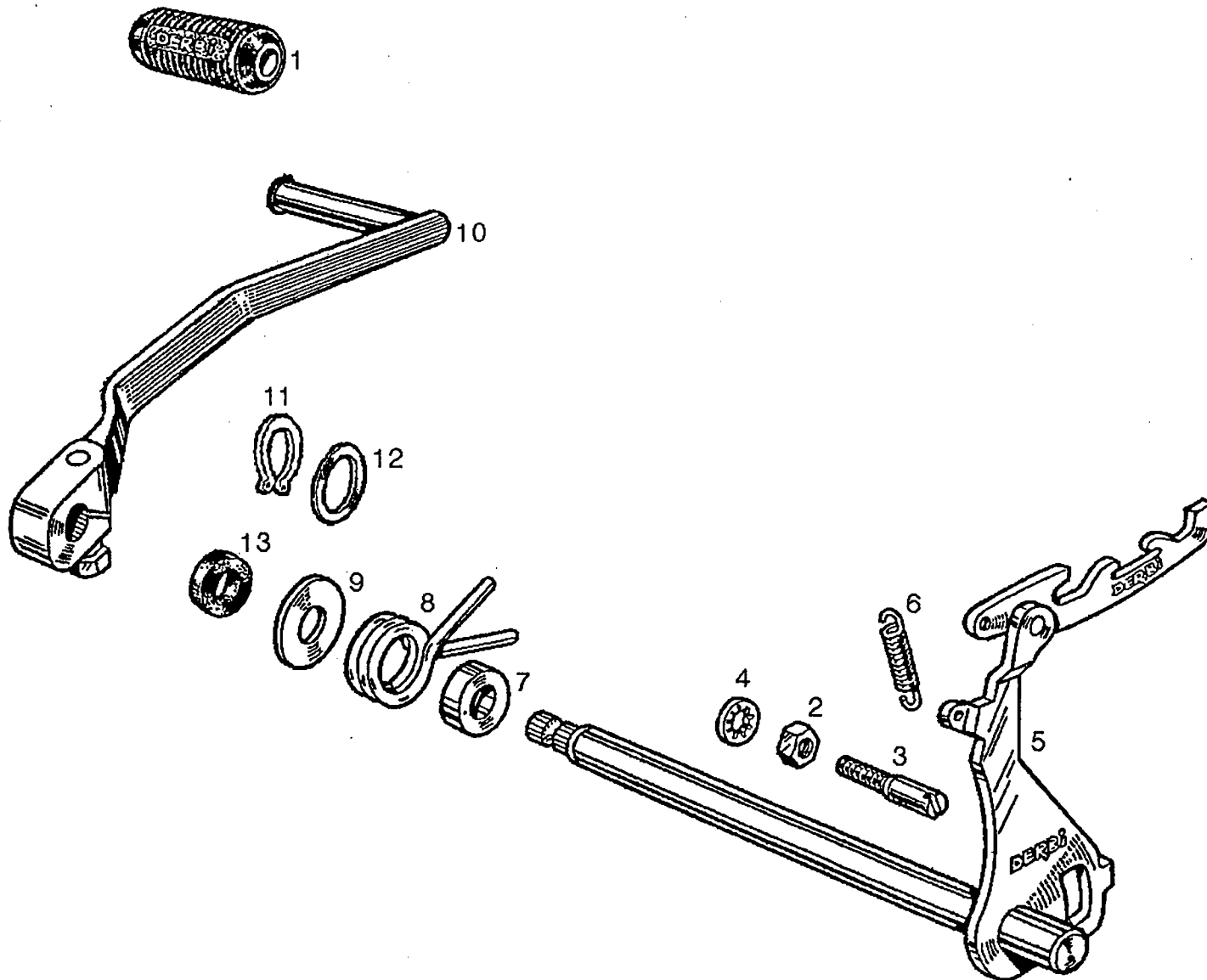


Fig.	Vers.	CODIGO	DENOMINACION		MODELOS	Nº MOTOR	L. 14
01A		00003127270	PROTEC.APOYAP.PLNCA.CAMBIO,4V	1 3	8 ABC EFGHI		
02A		00D02700671	TCA.ESPARRG.MUELLE SELEC.	1 3	8 ABC EFGHI		
03A		00002027230	ESPARRG.MUELLE SELEC.	1 3	8 ABC EFGHI		
04A		00034000702	ARAND.ESTRELLA INT.D.7.D-798J.	1 3	8 ABC EFGHI		
05A		00002027150	R-SCTO.MANDO SELECT.4V.-I VERS	1			
05A	01	00D02710151	SCTO.EJE SELECTOR (4-6 V.>	1 3	8 ABC EFGHI	M075039	
06A		00002027200	MUELLE PLACA GATILLOS.	1 3	8 ABC EFGHI		
07A		00002027240	CASQ.GUIA MUELLE SELEC.COPPA4V	1 3	8 ABC EFGHI		
08A		00002027250	MUELLE RECUPERAC.SELECTOR.4V.	1 3	8 ABC EFGHI		
09A		00002040060	ARAND.REG.TAMBOR DISTRIB.	1 3	8 ABC EFGHI		
10A		00D02720761	R-CTO.PALANCA CAMBIO.FDX-4V.	1 3	8 A E		
10B		00D02730761	R-CTO.PALANCA CAMBIO.FDS/89.SV		BC Fghi		
11A		00000047111	ANILLO SEG.EJES D11.DIN-471.	1			
11A	01			1		M075038	
12A		00002027260	ARAND.TOPE MUELLE SELEC.4V.	1			
12A	01			1		M075038	
13A		00002027280	RET.EJE MANDO SELEC.12.20.5.SD	1 3	8 ABC EFGHI		



PRIMARIO Y SECUNDARIO	FECHA	15 - 6 - 92
	HOJA	15
	MODELOS	FD - FDS SAVANNAH

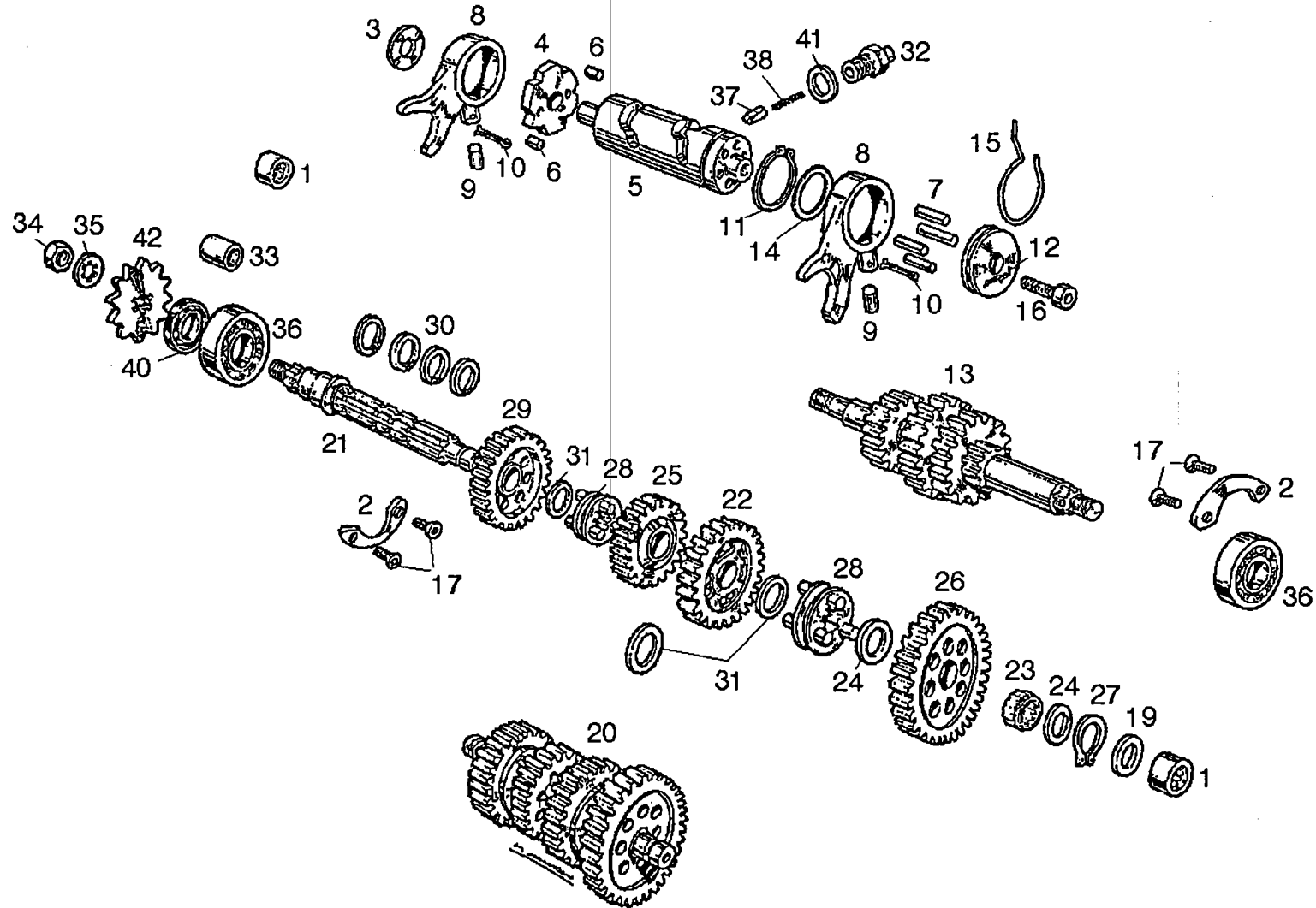


Fig.	Vers.	CODIGO	DENOMINACION		MODELOS	Nº MOTOR	L. 15
01A		00002028450	CASQ.AGUJAS EJES I-II.HK-1412.	1 3	8 ABC EFGHI		
02A		00002028900	PRECTO.COJNTS.EJES PRIM./SEC.	1 3	8 ABC EFGHI		
03A		00002040060	ARAND.REG.TAMBOR DISTRIB.	1 3	8 ABC EFGHI		
04A		00002028630	ARAND.FIJ.MARCHAS.COPPA-4V.	1 3	8 ABC EFGHI		
05A		00002028640	SCTO.TAMBOR DISTRIBUIDOR.4V.	1 3	8 ABC EFGHI		
06A		00000066060	RODILLO.4X6.	1 3	8 ABC EFGHI		
07A		00002028790	AGUJA TAMBOR.COPPA-4V.	1 3	8 ABC EFGHI		
08A		00002028650	HORQ.CAMBIO I/II-III/IV.4-6V.	1 3	8 ABC EFGHI		
09A		00002028670	PIVOTE GUIA HORQ.COPPA-4V.	1 3	8 ABC EFGHI		
10A		00051016000	PASADOR ABIERTO.1,6X20.DIN-94.	1 3	8 ABC EFGHI		
11A		00000047132	ANILLO SEG.EJES D32.DIN-471.	1 3	8 ABC EFGHI		
12A		00D02810801	DISCO FRENO TAMBOR.4-6V.	1 3	8 ABC EFGHI		
13A		00D02820291	SCTO.EJE PRIMARIO 4V.	1 3	8 ABC EFGHI		
14A		00D04000291	ARAND.TAMBOR DISTRIBD.0,5.4/6V	1 3	8 ABC EFGHI		
15A		00D04000491	MUELLE FRENO TAMBOR.4-6V.	1 3	8 ABC EFGHI		
16A		00004161600	TOR.C/ALLEN.6M100X16.DIN-7984.	1 3	8 ABC EFGHI		
17A		00000013510	TOR.AV.ALL.5M80X10:D7991/10.9	1 3	8 ABC EFGHI		
19A		00D02810251	ARAND.REG.EJE SEC.1,4.	1			
20A		00D02820131	R-CTO.EJE SECUND.4V.II VERSION	1			
20A 01		00D02860131	R-CTO.EJE SECUND.4V.	1			M077116
20A 02		00D02840131	CTO.EJE SECUND.4V.	1			M077362
20A 03		00D02860131	R-CTO.EJE SECUND.4V.	1			M077368
20A 04		00D02820131	R-CTO.EJE SECUND.4V.II VERSION	1			M077707
20A 05		00D02860131	R-CTO.EJE SECUND.4V.	1			M077743
20A 06		00D02840131	CTO.EJE SECUND.4V.	1 3	8 ABC EFGHI		M077908
21A		00D02810161	EJE SECUND.4-6V.	1 3	8 ABC EFGHI		
22A		00D02810231	PIÑON SECUND.III.Z-24.4-V.	1 3	8 ABC EFGHI		
23A		00D02820101	CORONA AGUJ.PIÑ.2-1A.K14X18X8F	1 3	8 ABC EFGHI		
24A		00D02820251	ARAND.PIÑON SECUND.I.4-6V.	1 3	8 ABC EFGHI		
25A		00002028480	PIÑON SECUND.IV.Z-21.I VERSION	1			
25A 01		00D02820481	PIÑON SECUND.IV.Z-21.4V.	1			M077362
25A 02		00002028480	PIÑON SECUND.IV.Z-21.I VERSION	1			M077368
25A 03		00D02820481	PIÑON SECUND.IV.Z-21.4V.	1 3	8 ABC EFGHI		M077908
26A		00D02820211	PIÑON SECUND.I.Z-32.4-6V.	1			
26A 01		00D02830211	PIÑON SEC.I.Z-31.4-6V.	1			M077116
26A 02		00D02820211	PIÑON SECUND.I.Z-32.4-6V.	1			M077707
26A 03		00D02830211	PIÑON SEC.I.Z-31.4-6V.	1			M077743
26A 04		00D02830211	PIÑON SEC.I.Z-31.4-6V.	1 3	8 ABC EFGHI		M093649
27A		00000047114	ANILLO SEG.EJES D14.DIN-471.	1 3	8 ABC EFGHI		

Fig.	Vers.	CODIGO	DENOMINACION	MODELOS	Nº MOTOR	L. 15
28A		00002028170	DESPLAZAB.FIJ.MARCHAS.4V.	1 3 8 ABC EFGHI		
29A		00002028220	PIÑON SECUND.II.Z-28.	1 3 8 ABC EFGHI		
30A		00002028550	ANILLO SEG.PIÑONES.D18.	1 3 8 ABC EFGHI		
31A		00002028560	ARAND.ROZMTO.PIÑONES.0,5.	1 3 8 ABC EFGHI		
32A		00002028150	TOR.FIJ.MARCHAS.COPPA-4V.	1 3 8 ABC EFGHI		
33A		00002028380	CASQ.SEPARAD.PIÑON SALID.CAMB.	1 3 8 ABC EFGHI		
34A		00002028390	TCA.FIJ.PIÑON SALIDA C.AMB.4V.	1 3 8 ABC EFGHI		
35A		00002028420	ARAND.PRECTO.TCA.PIÑ.SAL.CAMB.	1 3 8 ABC EFGHI		
36A		00059120300	COJINETE 6203-C4.17.40.12-V.E.	1 3 8 ABC EFGHI		
37A		00002028590	BALA FIJ.MARCHAS.COPPA-4V.	1 3 8 ABC EFGHI		
38A		00002028760	MUELLE BALA FIJ.MARCHAS.	1 3 8 ABC EFGHI		
40A		00003129130	RETEN TAPA DCH.20.30.7.ANTOR.	1 3 8 ABC EFGHI		
41A		00005630120	ARAND.VACDO.ACTE./FIJ.PTO.MTO.	1 3 8 ABC EFGHI		
42A		00006828370	PIÑON SALIDA C.AMB.Z-12.	1 3 8 ABC EFGHI		
43A		00000034060	ARAND.ESTRELL.INT.D6-DIN6797-J	1		
43A	01			1		

M093106

ARRANQUE	FECHA	15 - 6 - 92
	HOJA	16
	MODELOS	FD - FDS SAVANNAH

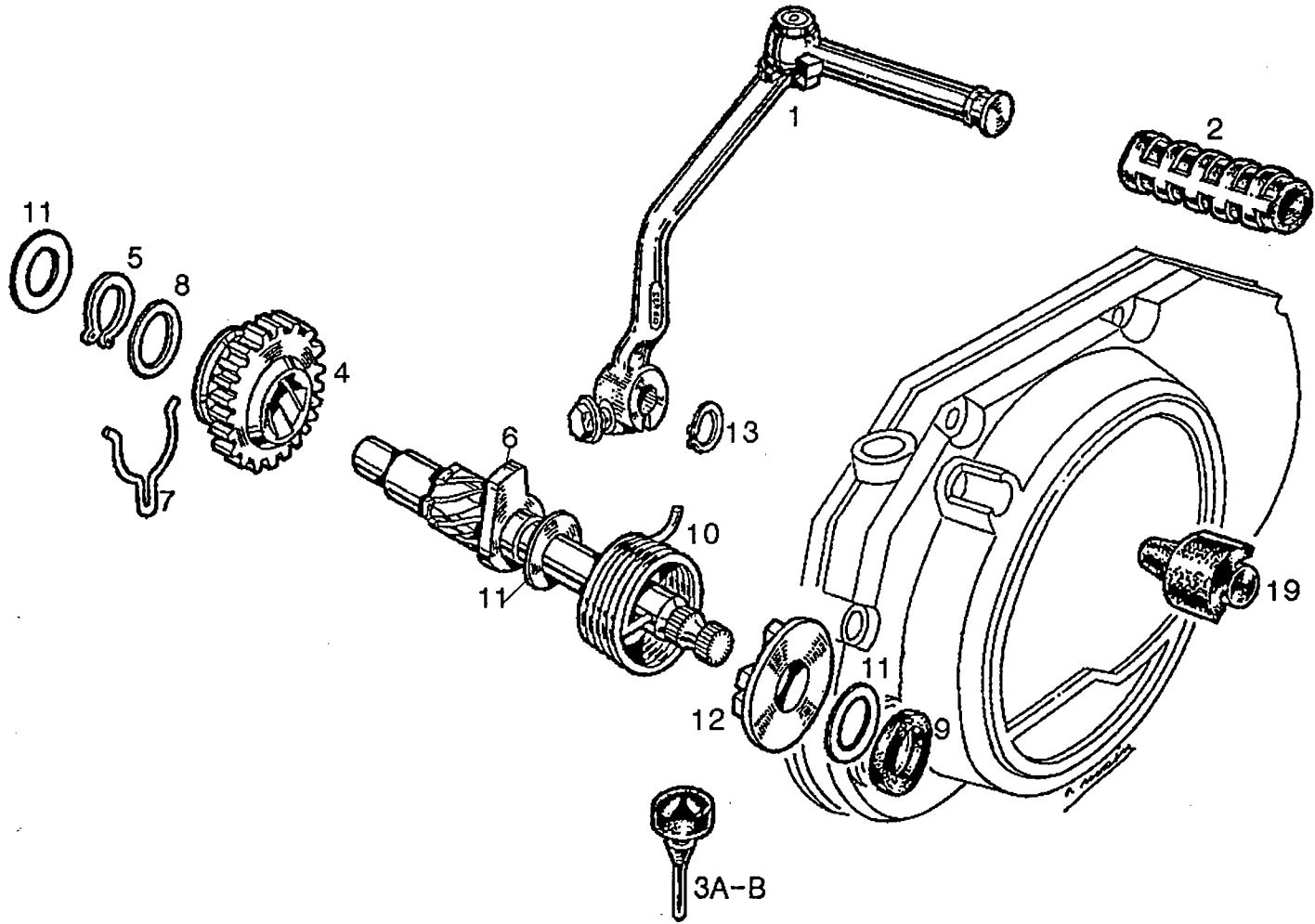


Fig.	Vers.	CODIGO	DENOMINACION	MODELOS		Nº MOTOR	L. 16
01A		00D02930251	CTO.PALANCA ARRQ.NG.FD/FDT/FDS	1 3	8 ABC EFGHI		
02A		00D02910111	PROTEC.APOYAP.PLNCA.ARRQ.4/6V.	1 3	8 ABC EFGHI		
03A		00004322460	TOPE PALCA.ARRQ.COPPA.	1 3	8 A E H		
03B		00D02200461	PROTECT.TOPE PALCA.ARRQ.FDS/89		BC FG I		
04A		00002029090	PIÑON ARRQ.Z-25.I VERSION.	1			
04A	01	00D02910091	PIÑON ARRQ.Z-26.	1			M077116
04A	02	00002029090	PIÑON ARRQ.Z-25.I VERSION.	1			M077707
04A	03	00D02910091	PIÑON ARRQ.Z-26.	1 3	8 ABC EFGHI		M077743
05A		00000047123	ANILLO SEG.EJES D23.DIN-471.	1 3	8 ABC EFGHI		
06A		00002029010	SCTO.EJE ARRANQUE.COPPA.	1 3	8 ABC EFGHI		
07A		00002029280	MUELLE ARRST.PIÑON ARRQ.COPPA.	1 3	8 ABC EFGHI		
08A		00005529290	ARAND.TOPE PIÑ.ARRQ.	1 3	8 ABC EFGHI		
09A		00D02910131	RETEN EJE ARRANQUE 15-26-5	1 3	8 ABC EFGHI		
10A		00002029040	MUELLE ARRANQUE.4-6V.	1 3	8 ABC EFGHI		
11A		00002029050	ARAND.TOPE ARRQ.4-6V.	1 3	8 ABC EFGHI		
12A		00002029270	CAZLTA.GUIA MUELLE.COPPA-4V.	1 3	8 ABC EFGHI		
13A		00000047112	ANILLO SEG.EJES D12.DIN-471.	1 3	8 ABC EFGHI		
19A		00002029380	TOPE PALANCA ARRQ.	1 3	8 ABC EFGHI		

CARTERS

FECHA

15 - 6 - 92

HOJA

17

MODELOS

FD - FDS
SAVANNAH

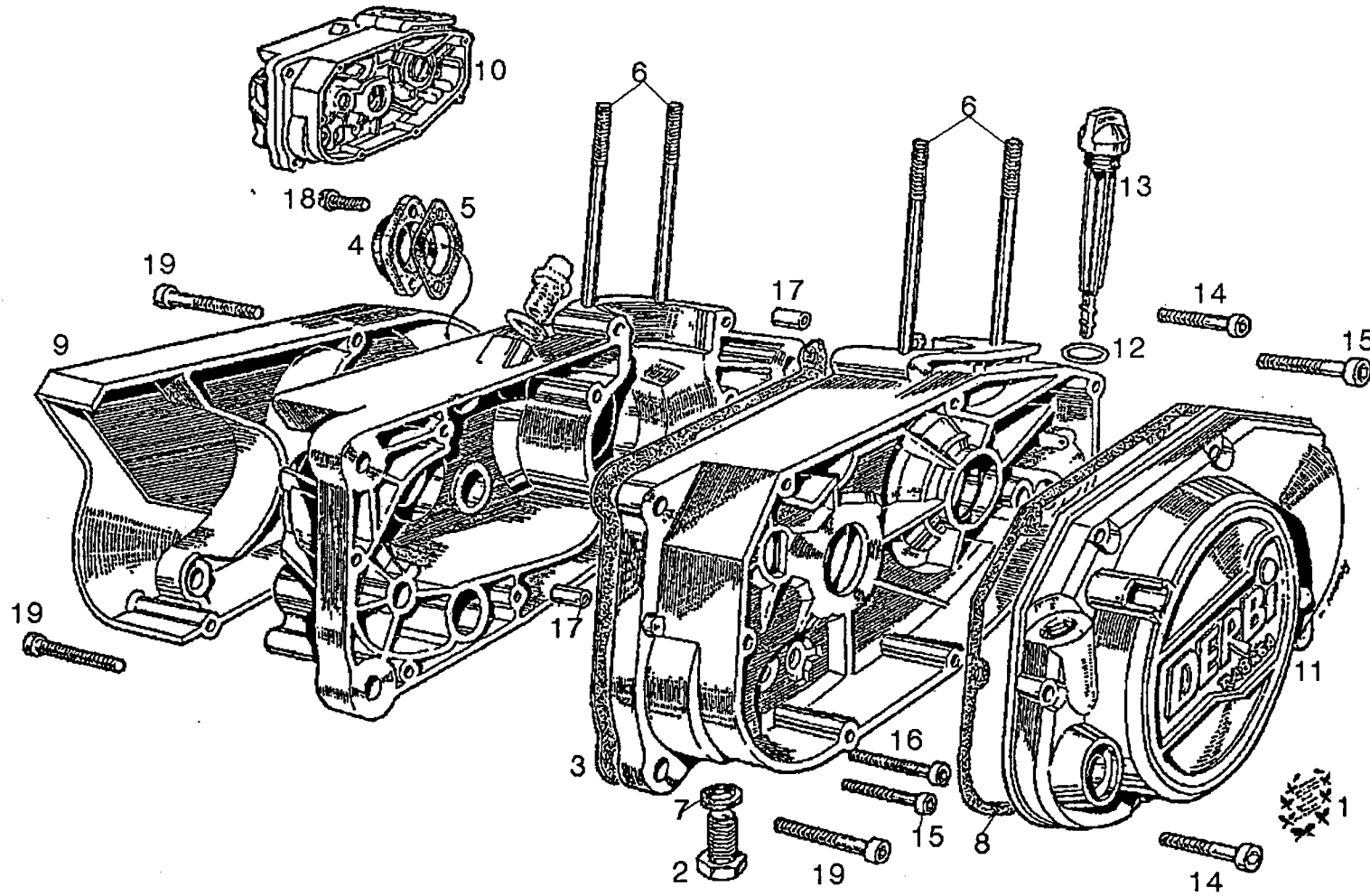


Fig.	Vers.	CODIGO	DENOMINACION		MODELOS	Nº MOTOR	L. 17
01A		00F03000901	CALCA SCANIMET.TAPA CART.DCH.	1 3	8 ABC EFGHI		
02A		00000330131	TOR.VACDO.ACTE.GT.4V.	1 3	8 ABC EFGHI		
03A		00002030030	JUNTA CARTERS.COPPA.	1 3	8 ABC EFGHI		
04A		00002030610	CAPUCH.TAMBOR SELECTOR.	1 3	8 ABC EFGHI		
05A		00002030690	JUNTA CAPUCHON SEGURO TAMBOR.	1 3	8 ABC EFGHI		
06A		00003130050	ESPARRG.FIJ.CILINDRO.ANTORCHA.	1 3	8 ABC EFGHI		
07A		00005630121	ARAND.VACDO.ACTE.	1 3	8 ABC EFGHI		
08A		00D03010141	JUNTA TAPA CARTER DCH.4-6V.	1 3	8 ABC EFGHI		
09A		00D03020241	TAPA CARTER IZQ.FDS/FDX.	1 3	8 ABC EFGHI		
10A		00D03040631	CTO.CARTERS.4-V.N.C.	1 3	8 ABC EFGHI		
11A		00D03050151	TAPA CARTER DCHA.4-6V.N.C.	1 3	8 ABC EFGHI		
12A		00001130370	ANILLO TORICO TAPON NIV.ACTE.	1 3	8 ABC EFGHI		
13A		00002030280	TAPON-VARILLA NIVEL ACEITE.	1 3	8 ABC EFGHI		
14A		00002030100	TOR.FIJ.CARTERS.6M100X30.4V.	1			
14A	01	00000004630	TOR.C/ALLEN.6M100X30.D-912/8.8	1 3	8 ABC EFGHI	M094883	
15A		00000004635	TOR.C/ALLEN.6M100X35.D-912/8.8	1 3	8 ABC EFGHI		
16A		00000004640	TOR.C/ALLEN.6M100X40.D-912.8.8	1 3	8 ABC EFGHI		
17A		00002030020	PASADOR UNION CARTER.COPPA-4V.	1 3	8 ABC EFGHI		
18A		00000003515	TOR.C/CILIND.BIS.5M80X16.DIN84	1 3	8 ABC EFGHI		
19A		00000004650	TOR.C/ALLEN.6M100X50.D-912.8.8	1			
19A	01	00000004645	TOR.C/ALLEN.6M100X45.D-912/8.8	1 3	8 ABC EFGHI	M094883	

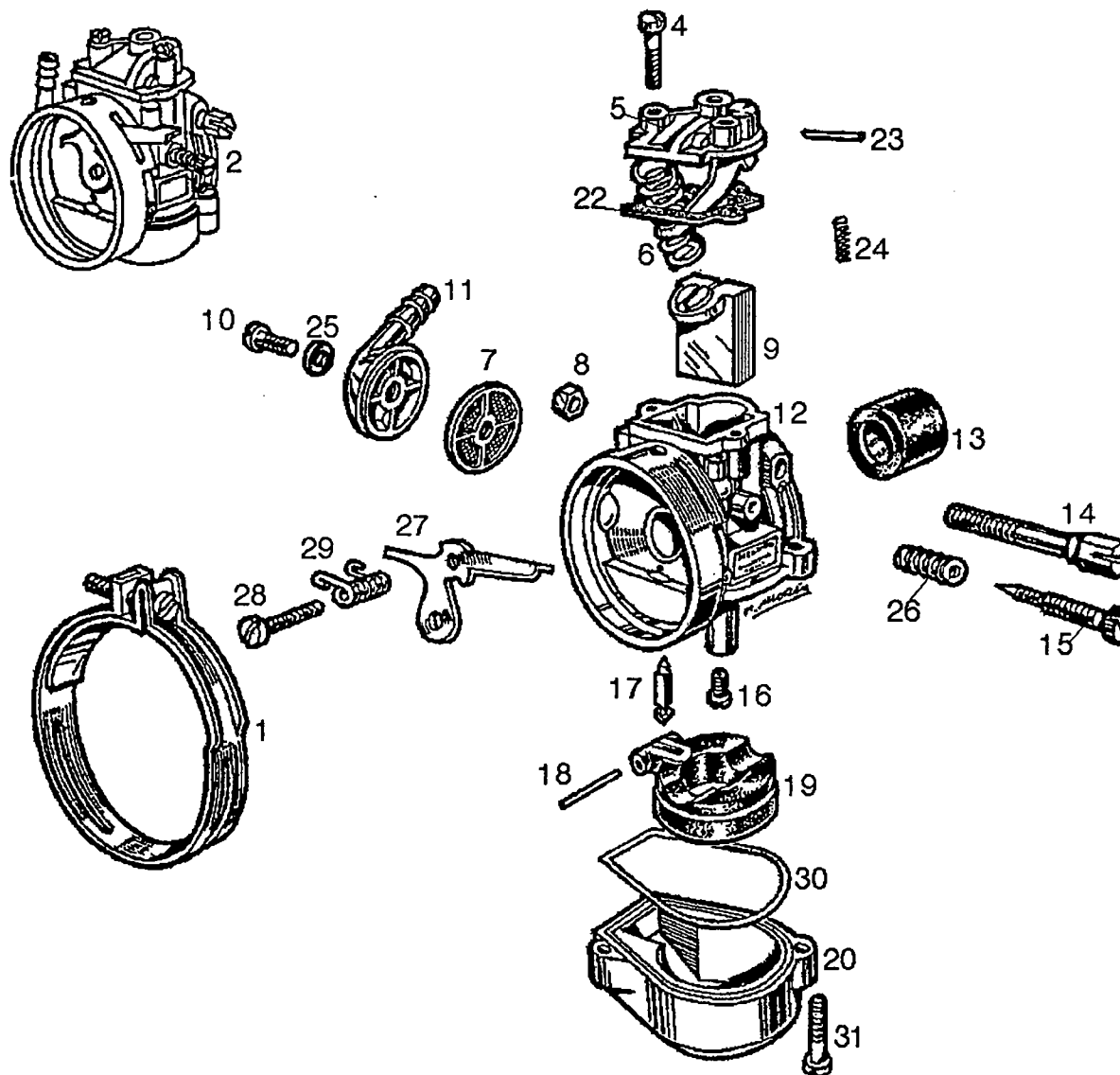
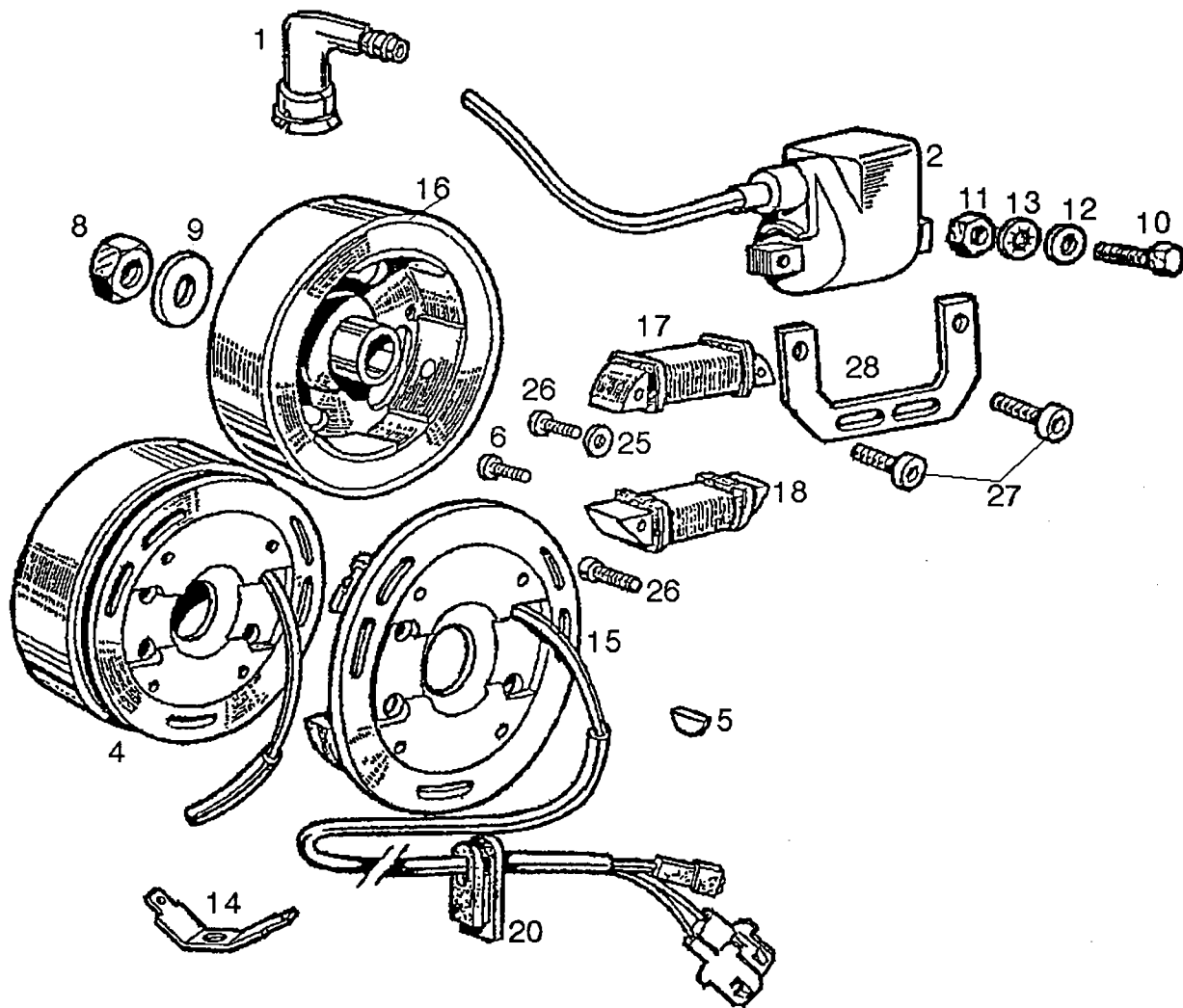


Fig.	Vers.	CODIGO	DENOMINACION		MODELOS	Nº MOTOR	L. 18
01A		00003532270	BRIDA FIJ.SILENCIADOR.	1 3	8 ABC EFGHI		
02A		00D03230012	CTO.CARBURADOR.	1 3	8 ABC EFGHI		
04A		00003132060	R-TOR.FIJ.TAPA CAM.MEZC.3318	1 3	8 ABC EFGHI		
05A		00003132230	R-TAPA CAMARA MEZCLA.6110.ANT	1 3	8 ABC EFGHI		
06A		00003132070	R-MUELLE COMPTA.3346.ANTORCHA	1 3	8 ABC EFGHI		
07A		00003132220	R-FILTRO GASOLINA.6109.ANTORCH	1 3	8 ABC EFGHI		
08A		00003132330	R-TCA.ABRAZ.CARBUR.D.8-20840	1 3	8 ABC EFGHI		
09A		00003132210	R-COMPUERTA GAS.6108.ANTORCHA.	1 3	8 ABC EFGHI		
10A		00003132110	R-TOR.FIJ.PIPA.GASOL.4190.ANT.	1 3	8 ABC EFGHI		
11A		00003132190	R-PIPA GASOLINA TANGENC.20586	1 3	8 ABC EFGHI		
12A		00003132300	R-CUERPO CARBUR.REF.6125.ANTOR	1 3	8 ABC EFGHI		
13A		00003132350	R-CASQ.BOQ.ADMISION.6448.ANTOR	1 3	8 ABC EFGHI		
14A		00003132340	R-TOR.ABRAZAD.CARBUR.6305.ANT.	1 3	8 ABC EFGHI		
15A		00003132310	R-TOR.REGULAC.COMPUERTA.6140.	1 3	8 ABC EFGHI		
16A		00003132037	SURTIDOR MAX. 62.ANTORCHA.	1 3	8 ABC EFGHI		
17A		00003132050	R-CTO.AGUJA FLOTADOR.2838.	1 3	8 ABC EFGHI		
18A		00003132120	R-PASADOR EJE FLOTAD.4560.ANT.	1 3	8 ABC EFGHI		
19A		00003132280	R-FLOTADOR.6122.ANTORCHA.	1 3	8 ABC EFGHI		
20A		00003132200	R-VASO GASOLINA.6107.ANTORCHA.	1 3	8 ABC EFGHI		
21A		00001132290	LEVA VALV.AIRE.6112.GT.	1 3	8 ABC EFGHI		
22A		00003132240	R-JUNTA TAPA CAMARA MEZC.6111.	1 3	8 ABC EFGHI		
23A		00001132120	PASAD.LEVA VALV.AIRE.6115.	1 3	8 ABC EFGHI		
24A		00001132720	MUELLE LEVA VALV.AIRE.6259.GT.	1 3	8 ABC EFGHI		
25A		00003132080	R-JUNTA PIPA.3385.ANTORCHA.	1 3	8 ABC EFGHI		
26A		00003132100	R-MUELLE TOR.REGUL.COMPTA.3606	1 3	8 ABC EFGHI		
27A		00001132710	R-VALV.AIRE M.MAN.P/2'25/6114.	1 3	8 ABC EFGHI		
28A		00003132732	R-TOR.FIJ.VALV.AIRE.5417.ANTOR	1 3	8 ABC EFGHI		
29A		00003132722	R-MUELLE VALV.AIRE.6105.ANT.	1 3	8 ABC EFGHI		
30A		00003132290	R-JUNTA VASO GASOLINA.6123.ANT	1 3	8 ABC EFGHI		
31A		00003132090	R-TOR.FIJ.VASO.3598.ANTORCHA.	1 3	8 ABC EFGHI		

0003202081 - surtidor principal.

VOLANTE MAGNETICO ELECTRONICO	FECHA	15 - 6 - 92
	HOJA	19
	MODELOS	FD - FDS SAVANNAH



VOLANTE MAGNETICO	FECHA	15 - 6 - 92
	HOJA	19
	MODELOS	FD - FDS SAVANNAH

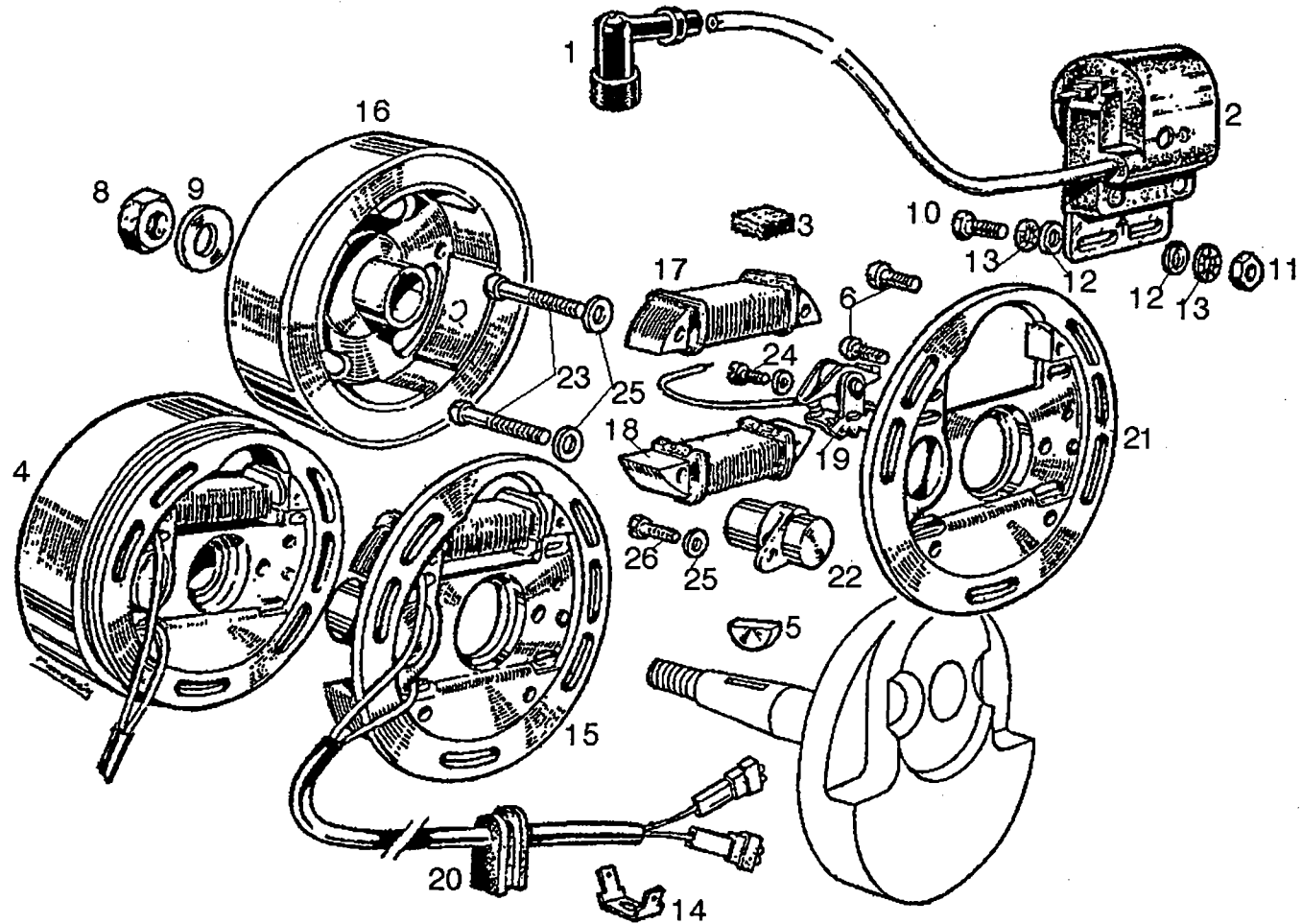


Fig.	Vers.	CODIGO	DENOMINACION		MODELOS	Nº MOTOR	L. 19
01A		00E03300271	CTO.PIPA BUJIA.SCO-50.26006.	1 3	8 ABC EFGHI		
02B		00008833171	CTO.BOBINA.SCOOT-50.RF.9610301	1 3	8		
02C		00H03310171	CTO.CONVER.0402001.50CC.ARQ.EL NO PLAT		ABC EFGHI		
03A		00003133030	FILTRO ENGRASE.ANTORCHA.	1 3	8		
04B		00004333010	CTO.VOLTE.MAGN.0602045.	1			
04B	01	00D03390011	CTO. VOLTE. MAGN. FDT.0602045	1 3	8		<i>00D03300801 - kit. Udante. elect.</i>
04C	-	00D03311011	CTO.VOLTE.ELECT.FDS/89. 0612517		ABC EFGH		<i>Duasti + 00D03340171</i>
04E		00D03331011	CTO.VOLTE.ELECT. FDX/INT		I		
05A		00003133230	CHAVETA VOLTE.MAGN.P.REC.MCH.	1 3	8 ABC EFGHI		
06A		00003133260	TOR.FIJ.VOLTE.MAGN.5M80X10.	1 3	8 ABC EFGHI		
08A		00008633220	TCA.ALTA FIJ.VOLTE.MAG.ANT.ESP	1 3	8 ABC EFGHI		
09A		00003133240	ARAND.FIJ.VOLTE.MAGN.ANTORCHA.	1 3	8 ABC EFGHI		
10A		00000002515	TOR.C/EXAG. 5M80X15.DIN-	1 3	8 ABC EFGHI		
11A		00000021050	TCA.EXAG. 5M80. DIN-	1 3	8 ABC EFGHI		
12A		00000031050	ARAND.PLANA MECANIZ.D.5.	1 3	8 ABC EFGHI		
13A		00000034050	ARAND.ESTRELL.INT.D5-DIN6797-J	1 3	8 ABC EFGHI		
14A		00005510620	TERM.CABLE MACHO 6,35 MASA.	1 3	8 ABC EFGHI		
15A		00D03330161	CTO.PLATO BASE.6801036.FDT.	1 3	8		
15B		00004333160	CTO.PLATO BASE.6801036.	1			
15C	—	00D03360161	R-CTO.PLATO BASE.6811515.FDS89		ABC EFGH		
15E		00D03380161	R-CTO.PLATO BAS.6811701.FDX.2V		I		
16A		00008833120	ROTOR C/LEVA.6002001	1 3	8		
16B		00D03340121	R-CTO.ROTOR.6012421.FDS/89.		ABC EFGH		
16D		00D03360121	R-CTO.ROTOR.6012431.FDX.2-V.		I		
17A		00003133040	BOBINA ILUMINAC.ANTOR.6606033.	1 3	8		
17B		00D03340041	R-BOBINA ILUMIN.6607033E.FDS89		ABC EFGH		
17D		00D03350041	R-BOBINA ILUMIN.6607096.FDX.2V		I		
18A		00003133070	BOBINA ALIMENT.EXTER.6607066.	1 3	8		
18B		00D03310071	R-BOBINA ALIMENT.6606061.FDS89		ABC EFGHI		
18D		00D03310071	R-BOBINA ALIMENT.6606061.FDS89		ABC EFGHI		
19A		00004333080	JUEGO RUPTOR.6620009.	1 3	8		
20A		00008233280	PASACABLES VOLTE.MAGN.	1 3	8 ABC E		
21A		00003133021	PLATO BASE C/EJE.ANT.5602010.	1 3	8 A		
22A		00003133060	CONDENS.D.ANTORCHA.6600010.	1 3	8		
23A		00003133050	TOR.FIJ.BOBINA.ANT.6088002	1 3	8		
24A		00003133090	TOR.FIJ.RUPTOR-COND.ANT6091008	1 3	8		
25A		00000031040	ARAND.PLANA MECANIZ.D.4.	1 3	8 ABC FGHI		
26A		00000012420	R-TOR.C/RED.CRUZ.4M70X20,DIN-		ABC EFGHI		
27A		00004061600	TOR.C/ALLEN.6M100X16.D-912/8.8		ABC EFGHI		
28A		00F03300721	SOPTE.BOBINA.SCO-50.5637512.		ABC EFGHI		

ASUNTO: SUSTITUCION DE VOLANTE MAGNETICO N° COD. 00D03390011 POR
EL KIT N° 00D03300801 COMPUESTO DEL VOLANTE MAGNETICO
N° 00D03301011 Y DEL REGULADOR 00F01700401.

PROCESO DE MONTAJE:

- 1.- Desmontar asiento, depósito, placas laterales, palanca de cambio, tapa cárter izquierdo.
- 2.- Sustituir volante y cambiarlo por el n° 00D03301011 con la puesta a punto entre 1'8 y 2'2 y 0'40 de abertura.
Retirar tornillo del claxon y rascar la pintura para montar el regulador n° 00F01700401, con el mismo tornillo del claxon.
- 3.- Conectar el cable amarillo del volante en la letra C del regulador.
- 4.- Retirar un tornillo de la bobina A. T. para conectar el cable azul con terminal redondo para masa. A continuación, conectar la salida del volante a la instalación.
- 5.- Seguidamente efectuar el proceso de montaje.

ESCAPE Y SILENCIOSO	FECHA	15 - 6 - 92
	HOJA	20
	MODELOS	FD - FDS SAVANNAH

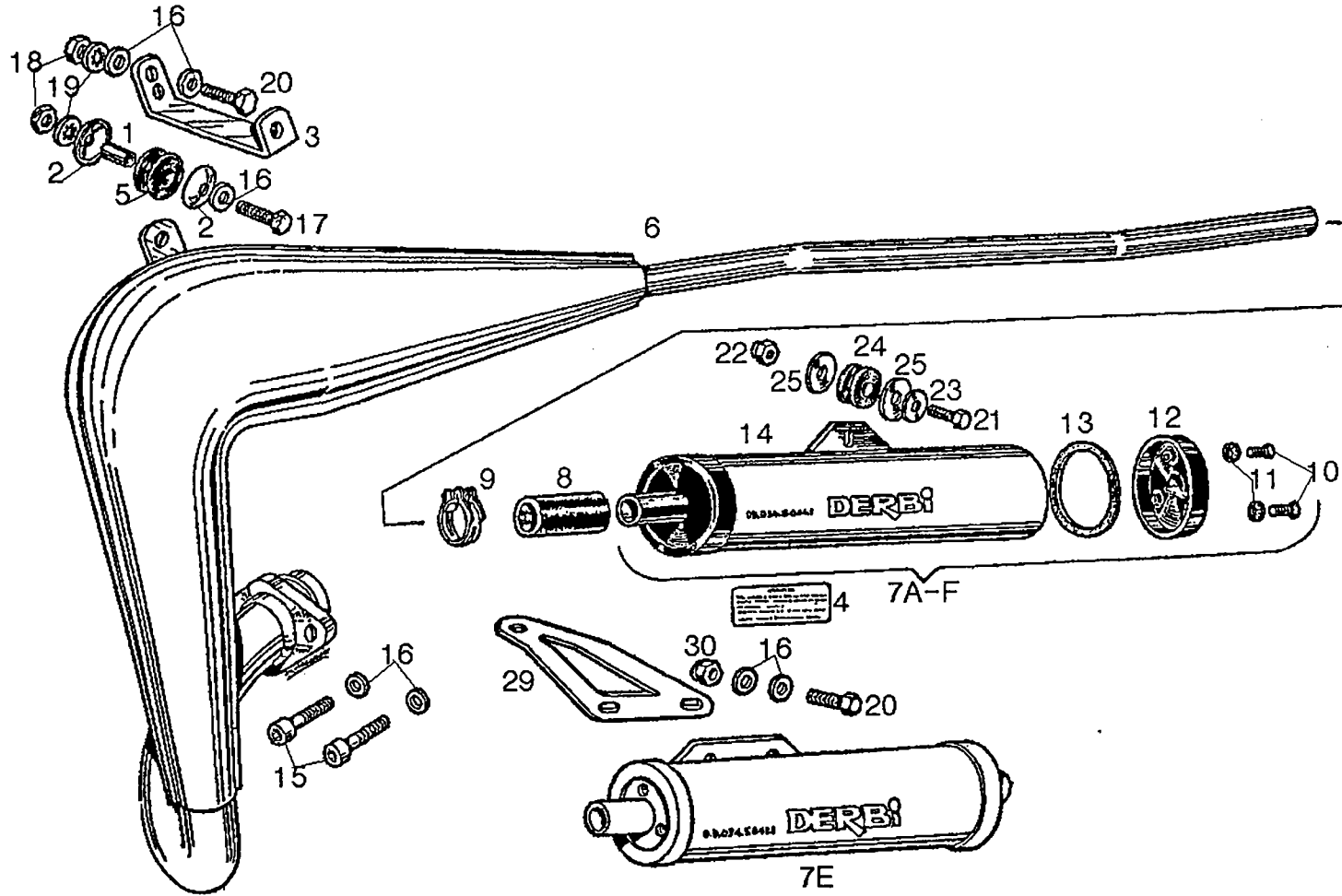


Fig.	Vers.	CODIGO	DENOMINACION		MODELOS	Nº MOTOR	L. 20
01A		00D01500471	CASQ.SILENT.SILENC.CX-6.	1 3	8 ABC EFGHI		
02A		00D01500551	CAZLTA.FIJ.SILENC.	1 3	8 ABC EFGHI		
03A		00D01530541	SOPTE.DTRO.TUBO ESCAPE.	1 3	8 ABC EFGHI		
04A		00F04600012	CALCA SILENC.START/SCOOT.	1 3	8 ABC EFGHI		
05A		00008915020	PROTECCION CABLES	1 3	8 ABC EFGHI		
06A		00D03450611	SCTO.TUBARRO FD/RD2/FDS.	1 3	8 A E		
06F		00D03411011	SCTO.TUBARRO.FDS/89.		BC Fghi		
07A		00D03450411	CTO.SORDINA.FDS-4/6V.AUST.86.	1 3			
07E		00D03411411	CTO.SORDINA.FDS/89.		BC Fghi		
07F		00D03431411	CTO.SORDINA.FDS/AZUL-ORO.		8 A E		
08A		00D03400321	MANGTO.ENTRADA GASES SORDINA.	1 3	8 ABC EFGHI		0403400241
09A		00008204500	ABRAZ.FIJ.GRIFO.16-25.301653-2	1 3	8 ABC EFGHI		
10A		00010062000	TOR.C/CRUZ.6M100X20.NEG.DIN966	1 3	8 ABC EFGHI		
11A		00035200600	ARAND.ESTRELL.EXT.D6.DIN6798-V	1 3	8 A E		
12A		00D03410201	R-SCTO.CAZLTA.FINAL SORD.FDS.	1 3	8 ABC EFGHI		
13A		00F03400231	R-JUNTA LABRTO.SIL.SPORT-A.USA	1 3	8 ABC EFGHI		
14A		00D03420431	R-CUERPO SORDINA ORO FDS.	1 3	8 A E		
15A		00000004625	TOR.C/ALLEN.6M100X25.D-912/8.8	1 3	8 ABC EFGHI		
16A		00000031060	ARAND.PLANA MECANIZ.D.6.DIN125	1 3	8 ABC EFGHI		
17A		00000002625	TOR.C/EXAG. 6M100X25.DIN-	1 3	8 ABC EFGHI		
18A		00000021060	TCA.EXAG. 6M100. DIN-	1 3	8 ABC EFGHI		
19A		00034000602	ARAND.ESTRELL.INT.D6.DIN6798-J	1 3	8 ABC EFGHI		
20A		00000002615	TOR.C/EXAG. 6M100X15.DIN-	1 3	8 ABC EFGHI		
21A		00000002835	TOR.C/EXAG. 8M125X35.DIN-	1 3	8 A E		
22A		00023108000	TCA.AUTOBLOC. 8M125.DIN-985.8	1 3	8 ABC EFGHI		
23A		00000031080	ARAND.PLANA MECANIZ.D.8.DIN125	1 3	8 ABC EFGHI		
24A		00002804580	SILENT.FIJ.DEPOSITO.DIABLO.	1 3	8 A E		
25A		00003306570	ARAND.FIJ.TRAS.SILLIN.	1 3	8 ABC EFGHI		
26A		00000002830	TOR.C/EXAG. 8M125X30.8.8/D-933	1 3	8 ABC EFGHI		
27A		00003515370	ARAND.FIJ.CUBRECAD.		8 A E		
28A		00034000802	ARAND.ESTRELL.INT.D8.DIN6798-J	1 3	8 ABC EFGHI		
29A		00D03410491	SOPTE.SORDINA.FDS/89.		BC		
30A		00000023060	TCA.AUTOBLOC. 6M100.DIN-985.	1 3	8 ABC EFGHI		

PEDALIER	FECHA	15 - 6 - 92
	HOJA	21
	MODELOS	FD - FDS SAVANNAH

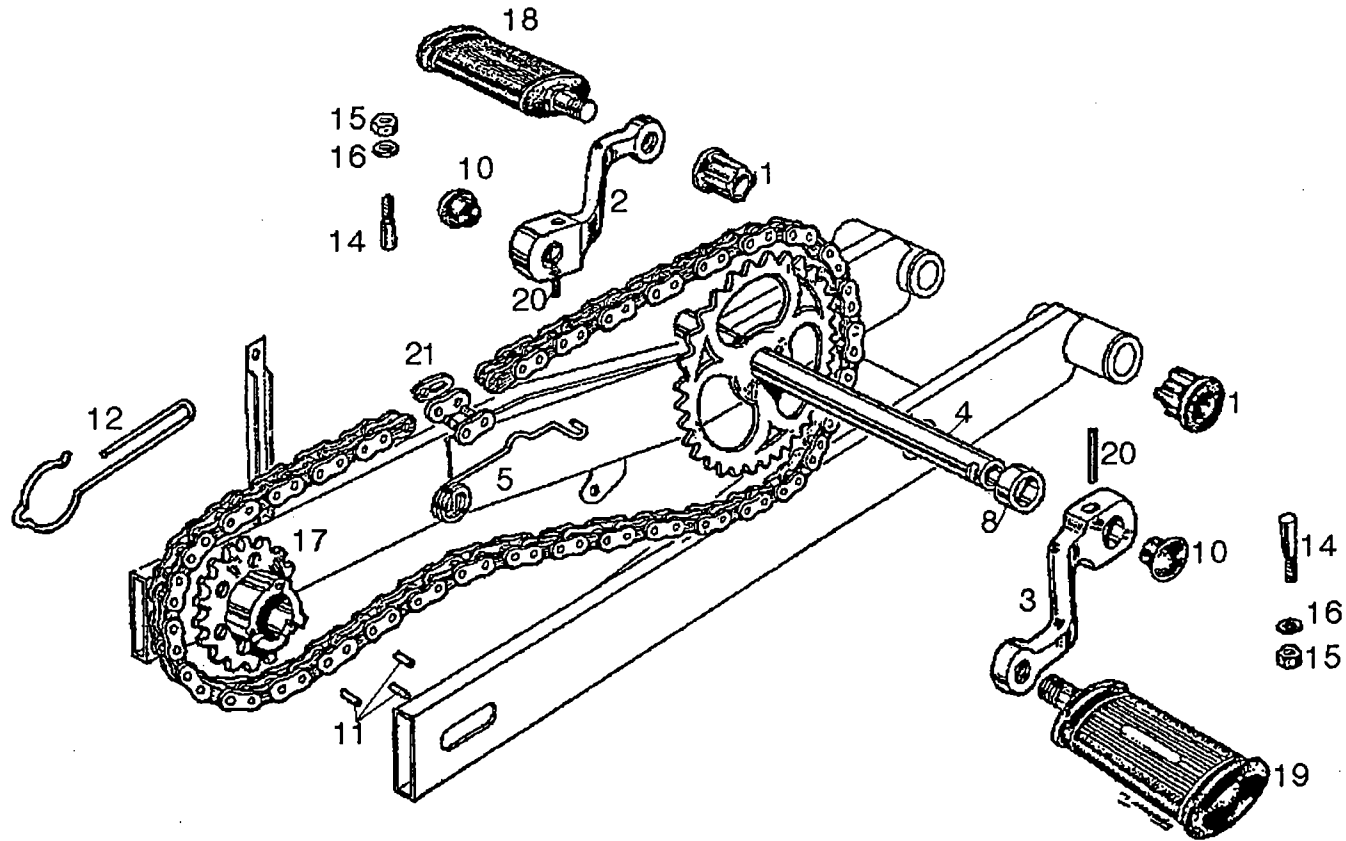


Fig.	Vers.	CODIGO	DENOMINACION		MODELOS	Nº MOTOR	L. 21
01A		00D00310591	CASQ.ROZMTO.EJE PEDALIER.4-V	1 3	8 ABC EFGHI		
02A		00D03500031	BIELA NEG.PEDAL IZQ.FDS/FDX.	1 3	8 ABC EFGHI		
03A		00D03500131	BIELA NEG.PEDAL DCH.FDS/FDX.	1 3	8 ABC EFGHI		
04A		00D03500523	SCTO.EJE Y PLATO PED.N.MATE<C7	1 3	8 A EFGHI		
04B		00D03530521	SCTO.EJE PEDALES.FDS/89.		BC		
05A		00000835180	MUELLE TENS.CADENA PEDAL.3V.	1 3	8 ABC EFGHI		
06A		00D03510141	CAD.PEDALIER 86P.DR7,75PM12,70	1 3	8 ABC EFGHI		
08A		00D03500531	CASQ.SEPARAD.EJE PEDAL.	1			
08A	01	00D03510531	CASQ.SEPARAD.EJE PEDAL.FD/FDT.	1 3	8 A EFGHI	M084971	
10A		00007335100	TAPON TUBO EJE PEDALES	1 3	8 ABC EFGHI		
11A		00001113421	RODILLO.9'8X3.	1 3	8 ABC EFGHI		
12A		00001113670	MUELLE PIÑON LIBRE DESPLAZB.GT	1 3	8 ABC EFGHI		
14A		00008235040	CHAVETA FIJ.PEDALES.VARIANT	1 3	8 A		
14A	01			1 3	8 A	M163917	
15A		00000021070	TCA.EXAG. 7M100.DIN-	1 3	8 A		
15A	01			1 3	8 A	M163917	
16A		00000031070	ARAND.PLANA MECANIZ.D.7.	1 3	8 ABC		
16A	01			1 3	8 A	M163917	
17A		00D02400201	R_SCTO.PIÑON LIBRE DESPLAZ.)FD	1 3	8 H		
18A		00F03500021	SCTO.PEDAL IZQ.SCOOTER-50.	1 3	8 ABC EFGHI		
19A		00006835120	SCTO.PEDAL DCH.ANTORCHA.10322.	1 3	8 ABC EFGHI		
20A		00051050000	PASADOR ABIERTO.5X28.DIN-1481.	1 3	8 ABC EFGHI		
21A		00003135150	ENGANCHE CAD.PEDALIER.ANTORCHA	1 3	8 ABC EFGHI		



ACCESORIOS NORMALES	FECHA	15 - 6 - 92
	HOJA	22
	MODELOS	FD - FDS SAVANNAH

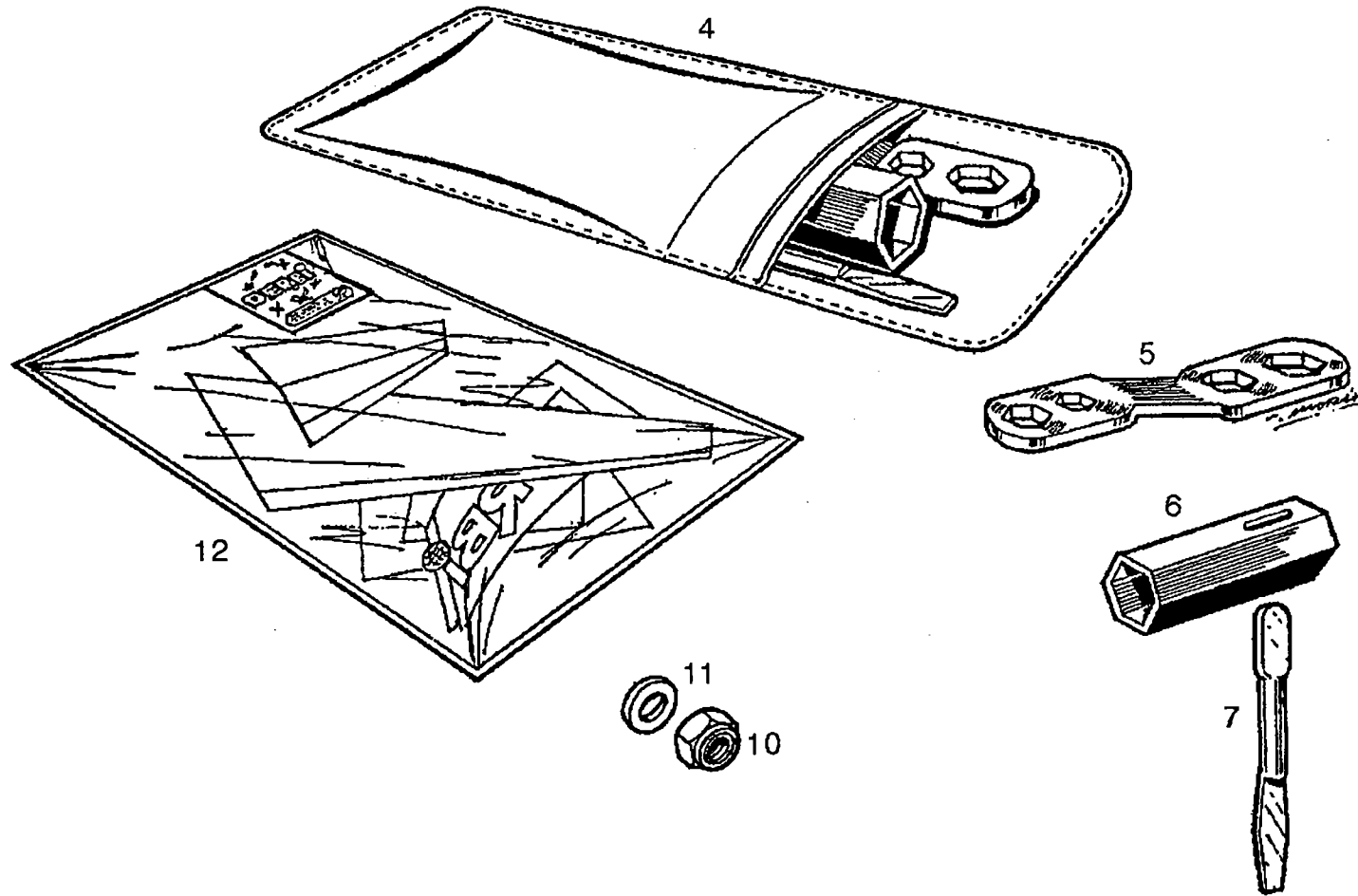


Fig.	Vers.	CODIGO	DENOMINACION		MODELOS	Nº CHASIS	L. 22
03A		00A05100521	CALCA MOTO DE ESPAÑA.	1 3	8 ABC EFGHI		
04A		00A05100561	CTO.BOLSA HERRAMTAS.	1 3	8 ABC EFGHI		
05A		00B05110231	LLAVE 4 USOS.VARIANT/COPPA.	1 3	8 ABC EFGHI		
06A		00E05100021	TUBO LLAVE BUJIA.SCOOT-VARIANT	1 3	8 ABC EFGHI		
07A		00003551030	DESTORNILLADOR.	1 3	8 ABC EFGHI		
10A		00000023080	TCA.AUTOBLOC. 8M125. DIN-982.	1 3	8 ABC EFGHI		
11A		00000031080	ARAND.PLANA MECANIZ.D.8.DIN125	1 3	8 ABC EFGHI		
12A		00D05120651	R-JUEGO CALCAS.FD.	1			
12B		00D05100651	R-JUEGO CALCAS.FDS/ESPAÑA.	3			
12C		00D05110651	R-JUEGO CALCAS.FDS-ORO.		8		
12D		00D05190651	R-JUEGO CALCAS.FDS AZUL.		A		
12E		00D05180651	R-JUEGO CALCAS.FDS/89.SAVANNAH		BC		
12F		00D05111651	R-JUEGO CALCAS.FDS.VIOLETA.		E		
12G		00D05121651	R-JUEGO CALCAS.FDS-SV/91.		FG		
12H		00D05141651	R-JUEGO CALCAS.FDS-SV/91-E.		H		
12I		00D05102651	R-JUEGO CALCAS FDS 50 SUPER		I		

0205210481 - 190 juntas 4v.



ACCESORIOS ESPECIALES	FECHA	15 - 6 - 92
	HOJA	23
	MODELOS	FD - FDS SAVANNAH

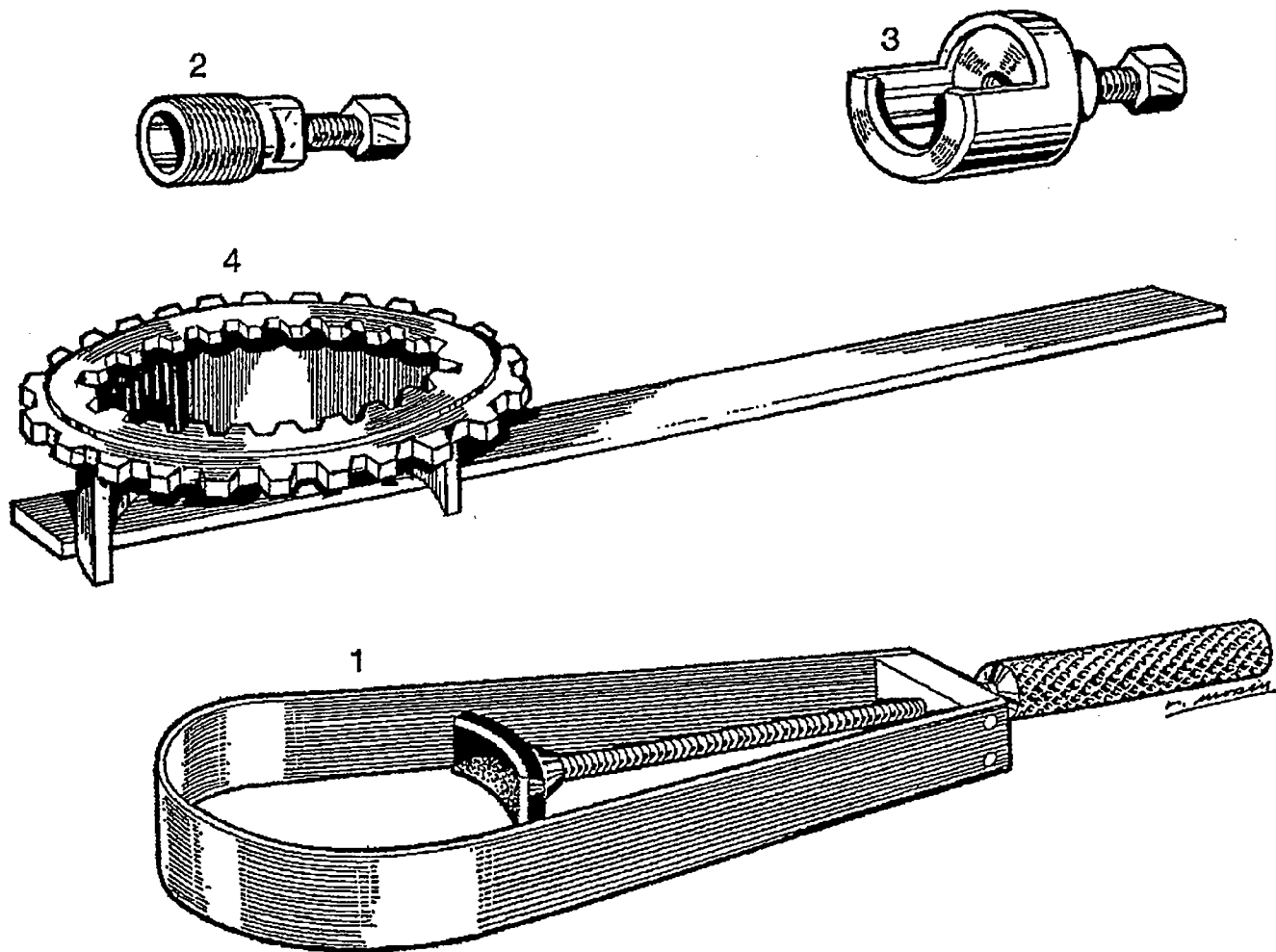


Fig.	Vers.	CODIGO	DENOMINACION	MODELOS		Nº CHASIS	L. 23
01A		00005253240	R-SCTO.SUJETADOR VOLTE.MAGNET.	1	3 8 ABC EFGHI		
02A		00008253010	R-CTO.ESTRACTOR VOLTE.MAGN.VAR	1	3 8 ABC EFGHI		
03A		00D05310091	CTO.EXTRACT.PIÑON MOTOR.4-6V.	1	3 8 ABC EFGHI		
04A		00005553040	CTO.SUJET.CAMPANA EMBRG.	1			
04A	01	00D05300041	SCTO.UTIL.FIJ.CAMPNA EMBG.4-6V	1	3 8 ABC EFGHI	M100240	

CODIGO	LAM.	FIG.	VER-SION	CODIGO	LAM.	FIG.	VER-SION	CODIGO	LAM.	FIG.	VER-SION	CODIGO	LAM.	FIG.	VER-SION
00A00900531	006	01A		00D00200111	002	04A		00D00240171	002	14A	02	00D00290233	002	33D	
00A00900531	011	48A		00D00200181	002	30A	03	00D00240191	002	13A		00D00301011	001	06A	
00A00900531	007	58A		00D00200211	002	24A		00D00240191	002	13A	02	00D00302011	001	06I	
00A01010371	007	36A		00D00200631	002	12A	01	00D00241011	002	32D		00D00310331	001	17A	
00A01030131	007	34A		00D00200631	002	12A	03	00D00241121	002	19A		00D00310591	021	01A	
00A01310201	009	02A		00D00200741	002	28A		00D00241122	002	19C		00D00330331	001	17B	
00A02500641	012	10A		00D00200891	002	13A	01	00D00241123	002	19E		00D00340331	001	17C	
00A05100521	022	03A		00D00200891	002	13A	03	00D00241124	002	19F		00D00341011	001	06A	01
00A05100561	022	04A		00D00201011	002	32A	05	00D00250131	002	18B	01	00D00361011	001	06C	
00B00210471	002	46A		00D00201131	002	18A		00D00250131	002	18B	03	00D00361012	001	06F	
00B01500212	004	29A		00D00201132	002	18C		00D00250231	002	33A		00D00362012	001	06J	
00B05110231	022	05A		00D00201133	002	18E		00D00250231	002	33A	02	00D00362013	001	06L	
00C00910072	006	15A		00D00201134	002	18F		00D00250471	002	17A		00D00371011	001	06G	
00C00910092	006	57A		00D00201531	002	15B		00D00250471	002	17A	02	00D00392011	001	06K	
00D00103011	001	02F		00D00210012	002	32A		00D00260231	002	33A	01	00D00400181	003	10A	
00D00103012	001	02G		00D00210012	002	32A	02	00D00260231	002	33A	03	00D00400281	003	86A	
00D00103013	001	02J		00D00210012	002	32A	04	00D00260471	002	17A	01	00D00400321	003	11A	
00D00104011	001	02M		00D00210091	002	23A		00D00260471	002	17A	03	00D00410131	003	12A	
00D00113011	001	02H		00D00210091	002	23A	02	00D00260531	002	15A	01	00D00410681	003	87A	
00D00113012	001	02K		00D00210091	002	23A	04	00D00270092	002	23B		00D00410682	003	87B	
00D00120961	001	01A		00D00210631	002	12A		00D00270093	002	23A	01	00D00411121	003	13D	
00D00152011	001	02C		00D00210631	002	12A	02	00D00270093	002	23A	03	00D00411441	003	14D	
00D00153011	001	02L		00D00210921	002	15A		00D00270093	002	23A	05	00D00412541	003	15B	
00D00161011	001	02A		00D00210921	002	15A	02	00D00270094	002	23C		00D00412542	003	15D	
00D00161011	001	02A	02	00D00211121	002	19B		00D00270095	002	23D		00D00420181	003	10B	
00D00161011	001	02A	04	00D00211121	002	19B	02	00D00270131	002	18B		00D00420481	003	94A	
00D00161011	001	02A	06	00D00220271	002	11A		00D00270131	002	18B	02	00D00420681	003	87B	01
00D00161011	001	02A	08	00D00220271	002	11A	02	00D00270531	002	15A	03	00D00420682	003	87C	
00D00161011	001	02A	10	00D00220631	002	47A		00D00270931	002	02A		00D00420683	003	87D	
00D00171011	001	02A	01	00D00220631	002	47A	02	00D00270951	002	03A		00D00430321	003	11C	
00D00171011	001	02A	03	00D00221011	002	32B		00D00280121	002	19B	01	00D00430471	003	95A	
00D00171011	001	02A	05	00D00221012	002	32E		00D00280121	002	19B	03	00D00440111	003	17A	
00D00171011	001	02A	07	00D00230171	002	14A	01	00D00290011	002	32A	01	00D00440181	003	10D	
00D00171011	001	02A	09	00D00230171	002	14A	03	00D00290011	002	32A	03	00D00441541	003	15A	
00D00171011	001	02A	11	00D00230511	002	29A		00D00290231	002	33B		00D00450111	003	17B	
00D00200101	002	05A		00D00240171	002	14A		00D00290232	002	33C		00D00450121	003	13A	

CODIGO	LAM.	FIG.	VER-SION	CODIGO	LAM.	FIG.	VER-SION	CODIGO	LAM.	FIG.	VER-SION	CODIGO	LAM.	FIG.	VER-SION
00D00450441	003	14A		00D00510571	003	63A	10	00D00561221	004	04H		00D00720121	005	11A	
00D00460111	003	17C		00D00510641	004	03B		00D00562691	004	01H		00D00720251	005	04B	
00D00462541	003	15F		00D00510651	004	02A		00D00562701	004	06H		00D00720451	005	05B	
00D00470121	003	13B		00D00510771	003	21A		00D00570221	004	04A		00D00730251	005	04C	
00D00470441	003	14B		00D00511221	004	04E		00D00570223	004	04B		00D00730451	005	05C	
00D00490011	003	15E		00D00512691	004	01D		00D00570224	004	04D		00D00740011	005	03A	
00D00490121	003	13C		00D00512701	004	06D		00D00581191	004	08H		00D00750011	005	03B	
00D00490441	003	14C		00D00513691	004	01J		00D00582691	004	01I		00D00750341	005	13B	
00D00500013	003	60A		00D00513701	004	06J		00D00582701	004	06I		00D00760023	005	03E	
00D00500043	003	61A		00D00520081	003	18A		00D00590191	004	08A		00D00780022	005	03F	
00D00500771	003	18A	01	00D00520081	003	18A	02	00D00590193	004	08B		00D00780023	005	03G	
00D00500771	003	18A	03	00D00520081	003	18A	04	00D00590194	004	08D		00D00790121	005	11C	
00D00500771	003	18A	05	00D00520081	003	18A	06	00D00591691	004	01C		00D00790122	005	11G	
00D00500771	003	18A	07	00D00520081	003	18A	08	00D00591701	004	06C		00D00810061	001	63A	
00D00500771	003	18A	09	00D00520081	003	18A	10	00D00603011	003	37K		00D00830013	001	19A	
00D00500771	003	18A	11	00D00520641	004	03A		00D00611011	003	37A		00D00851012	001	19I	
00D00500881	003	19A		00D00520651	004	02B		00D00622011	003	37G		00D00880011	001	19C	
00D00501221	004	04C		00D00521191	004	08C		00D00622012	003	37J		00D00880013	001	19E	
00D00501471	003	20A	01	00D00521691	004	01A		00D00661011	003	37C		00D00880014	001	19F	
00D00501471	003	20A	03	00D00521701	004	06A		00D00661012	003	37F		00D00880016	001	19H	
00D00501471	003	20A	05	00D00522691	004	01E		00D00661013	003	37I		00D00900211	006	26A	
00D00501471	003	20A	07	00D00522701	004	06E		00D00700101	005	19A		00D00900302	006	56B	
00D00501471	003	20A	09	00D00530641	004	03C		00D00700351	005	12A		00D00900341	006	54A	01
00D00501471	003	20A	11	00D00530651	004	02C		00D00700421	005	11H		00D00900351	006	61A	
00D00501641	004	03G		00D00531191	004	08E		00D00700431	005	03D		00D00900521	006	64A	
00D00501651	004	02F		00D00531221	004	04F		00D00700441	005	33A		00D00900521	003	71A	
00D00503691	004	01I	01	00D00533691	004	01F		00D00701421	005	11K		00D00900531	006	02A	
00D00503701	004	06I	01	00D00533701	004	06		00D00710031	005	02A		00D00900531	002	36A	
00D00504701	004	06K		00D00540641	004	03D		00D00710251	005	04A		00D00900531	001	47A	
00D00505691	004	01K		00D00540651	004	02D		00D00710261	005	45A		00D00900531	007	57A	
00D00510131	003	62A		00D00541221	004	04G		00D00710262	005	45B		00D00900751	006	08A	
00D00510571	003	63A		00D00550641	004	03E		00D00710263	004	32C		00D00910011	006	10A	
00D00510571	003	63A	02	00D00550651	004	02E		00D00710341	005	13A		00D00910013	006	10B	
00D00510571	003	63A	04	00D00551191	004	08F		00D00710351	005	12B		00D00910201	006	28A	
00D00510571	003	63A	06	00D00560641	004	03F		00D00710421	005	11J		00D00910291	006	40B	
00D00510571	003	63A	08	00D00561191	004	08G		00D00710451	005	05A		00D00910621	006	11A	

CODIGO	LAM.	FIG.	VER-SION	CODIGO	LAM.	FIG.	VER-SION	CODIGO	LAM.	FIG.	VER-SION	CODIGO	LAM.	FIG.	VER-SION
00D00920211	006	53A		00D01100071	010	56A		00D01210311	009	27A		00D01320521	010	71A	
00D00920551	006	60A		00D01100181	010	62A		00D01210311	010	78A		00D01320691	010	12B	01
00D00930081	006	09A		00D01100201	010	59A		00D01210831	009	38B		00D01320721	010	14B	01
00D00930082	006	09B		00D01100211	010	66A		00D01220011	009	11A		00D01320731	010	13B	01
00D00930291	006	40C		00D01100461	010	63A		00D01220021	009	10A	01	00D01320831	010	86A	
00D00930292	006	40E		00D01100581	010	65A		00D01220061	009	08A	01	00D01330031	010	17B	
00D00930301	006	56C		00D01100611	010	70A		00D01220111	009	09A		00D01330351	010	16D	
00D00940201	006	28B		00D01100631	010	60A		00D01220291	009	21A		00D01330691	010	12C	
00D00940202	006	28G		00D01100641	010	61A		00D01220301	009	20A		00D01360081	010	21B	
00D00940291	006	40D		00D01100651	010	64A		00D01220741	009	15A		00D01360501	010	68A	
00D00940751	006	08B		00D01110011	010	03A		00D01220761	009	16A		00D01370081	010	21C	
00D00950301	006	56A		00D01110081	010	01A		00D01230021	009	10A	02	00D01400191	008	02A	
00D00950751	006	08C		00D01110171	010	04A		00D01230741	009	15A	01	00D01400192	008	02B	
00D00951171	006	13B		00D01130011	010	03B		00D01230761	009	16A	01	00D01420191	008	02C	
00D00960201	006	28F		00D01130081	010	01B		00D01240061	009	04B		00D01420192	008	02D	
00D00960621	006	11C		00D01200061	009	04A		00D01260011	009	11C		00D01420193	008	02E	
00D00970201	006	28E		00D01200171	011	20A		00D01260301	009	20B		00D01500021	005	30A	
00D00970621	006	11D		00D01200171	003	22A		00D01270021	009	10C		00D01500021	005	34A	
00D00970622	006	11F		00D01200171	004	25A		00D01290021	009	10D		00D01500251	007	09A	
00D00971171	006	13D		00D01200171	005	36A		00D01300051	010	09B		00D01500471	020	01A	
00D00980171	006	13A		00D01200171	001	60A		00D01300141	010	39A		00D01500551	020	02A	
00D01000311	007	38C		00D01200171	010	75A		00D01300171	010	28A		00D01500951	003	01A	
00D01001141	007	32A	01	00D01200191	009	22B		00D01300191	009	26A		00D01501191	001	25B	
00D01003301	007	37H		00D01200611	009	16C		00D01300191	010	27A		00D01501201	004	19A	
00D01010101	007	48D		00D01200811	009	39A		00D01300681	010	34A		00D01501321	007	06F	
00D01010821	007	89A		00D01200831	009	38A		00D01300691	010	12B		00D01501371	008	08A	
00D01020571	007	62B		00D01200991	009	40A		00D01300721	010	14B		00D01501371	004	26A	
00D01020971	007	78A		00D01210021	009	10A		00D01300731	010	13B		00D01501371	010	57A	
00D01021141	007	32A	02	00D01210031	009	14A		00D01310091	010	20B		00D01501371	001	61A	
00D01022301	007	37G		00D01210061	009	08A		00D01310311	010	49B		00D01501371	003	75A	
00D01041301	007	37A	01	00D01210081	009	05A		00D01310481	010	29A		00D01510021	005	35A	
00D01050951	007	04A		00D01210082	009	05B		00D01310531	010	69A		00D01510251	007	09B	
00D01060341	007	61B		00D01210101	009	06A		00D01320091	010	20C		00D01510261	003	74A	
00D01071141	007	32E		00D01210121	009	07A		00D01320141	010	39A	01	00D01510262	003	74B	
00D01080011	007	35C		00D01210211	010	38A	01	00D01320181	010	33B		00D01510331	001	07A	
00D01091301	007	37E		00D01210301	009	20A	01	00D01320191	010	37A		00D01510371	007	08A	

CODIGO	LAM.	FIG.	VER-SION	CODIGO	LAM.	FIG.	VER-SION	CODIGO	LAM.	FIG.	VER-SION	CODIGO	LAM.	FIG.	VER-SION
00D01510501	001	49A		00D01600851	007	64A		00D01831101	001	03C		00D02110101	006	45A	
00D01510781	007	10A		00D01600961	011	37A		00D01840101	001	03B		00D02110191	006	24C	
00D01510801	006	22A		00D01600981	011	04A		00D01891101	001	03F		00D02110321	006	07C	
00D01510822	004	49C		00D01600981	003	04A		00D02000691	002	51A		00D02110331	006	04D	
00D01511191	001	25D		00D01610911	011	05A		00D02000691	002	51A	02	00D02110341	006	06D	
00D01520091	001	23C		00D01610911	003	05A		00D02000701	002	49A		00D02110391	006	30C	
00D01520251	007	09C		00D01610911	007	63A		00D02000701	002	49A	02	00D02110401	006	46B	
00D01520261	003	74C		00D01611011	011	30A		00D02012711	002	01I		00D02110811	006	23B	
00D01520321	007	06A		00D01620371	011	27A		00D02022711	002	01J		00D02110861	006	25A	
00D01520411	001	42A		00D01620881	011	06A		00D02040711	002	01A		00D02120012	006	04H	
00D01520544	003	67A		00D01630031	011	34A		00D02051711	002	01G		00D02120071	006	05D	
00D01520921	003	02A		00D01630881	011	26A		00D02090711	002	01C		00D02120191	006	24B	
00D01520921	003	02B		00D01631011	011	30C		00D02090712	002	01K		00D02120321	006	07D	
00D01530251	007	09D		00D01640031	011	34B		00D02090713	002	01L		00D02120331	006	04E	
00D01530321	007	06C		00D01640931	011	07A		00D02100071	006	05A		00D02120341	006	06F	
00D01530541	020	03A		00D01650021	011	15B		00D02100072	006	05B		00D02120401	006	46C	
00D01530781	007	10B		00D01650031	011	34C		00D02100081	006	12C		00D02120811	006	23D	
00D01530821	004	49D		00D01650221	011	55A		00D02100083	006	12G		00D02120832	006	06E	
00D01530822	004	49E		00D01650231	011	29A		00D02100191	006	24D		00D02120861	006	25C	
00D01531201	004	19B		00D01660021	011	15C		00D02100321	006	07A		00D02130012	006	04G	
00D01540331	007	11A		00D01660051	011	08B		00D02100322	006	07B		00D02130331	006	04F	
00D01540451	001	16C		00D01660221	011	39A		00D02100332	006	04B		00D02130811	006	23C	
00D01550101	001	48A		00D01670021	011	15D		00D02100341	006	06A		00D02130861	006	25B	
00D01560191	001	25C		00D01680051	011	08C		00D02100342	006	06B		00D02160081	006	12A	
00D01560321	007	06B		00D01700091	011	62A		00D02100351	006	47A		00D02180081	006	12F	
00D01560331	007	11B		00D01700201	011	69A		00D02100391	006	30B		00D02190081	006	12E	
00D01570181	004	18B		00D01701301	011	59A		00D02100401	006	46A		00D02200461	016	03B	
00D01570182	004	18C		00D01701391	011	60A		00D02100611	006	11E		00D02202371	007	08L	
00D01570183	004	18D		00D01702021	011	57A		00D02100621	006	09D		00D02220371	007	08E	
00D01570371	007	08B		00D01702311	011	58A		00D02100771	006	43A		00D02221371	007	08I	
00D01580321	007	06D		00D01710011	011	63A		00D02100811	006	23A		00D02241371	007	08J	
00D01580331	007	11C		00D01710191	011	70A		00D02100861	006	25D		00D02260371	007	08F	
00D01590321	007	06E		00D01720071	011	54A	01	00D02100871	006	59A		00D02260372	007	08G	
00D01590331	007	11D		00D01750401	011	64A		00D02101331	006	04I		00D02271371	007	08K	
00D01600851	003	03A		00D01800101	001	03A		00D02110021	006	44A		00D02300341	007	41A	0185
00D01600851	011	03A		00D01802101	001	03E		00D02110071	006	05C		00D02300511	007	70A	

CODIGO	LAM.	FIG.	VER-SION	CODIGO	LAM.	FIG.	VER-SION	CODIGO	LAM.	FIG.	VER-SION	CODIGO	LAM.	FIG.	VER-SION
00D02310501	007	68A		00D02810161	015	21A		00D03200801	003	64A		00D03420431	020	14A	
00D02320381	007	60E		00D02810231	015	22A		00D03200801	003	64A	02	00D03431411	020	07F	
00D02350381	007	60G		00D02810251	015	19A		00D03200801	003	64A	04	00D03450411	020	07A	
00D02380381	007	60A		00D02810801	015	12A		00D03200801	003	64A	06	00D03450611	020	06A	
00D02390381	007	60F		00D02820101	015	23A		00D03200801	003	64A	08	00D03500031	021	02A	
00D02400201	021	17A		00D02820131	015	20A		00D03200801	003	64A	10	00D03500131	021	03A	
00D02400211	010	21B	01	00D02820131	015	20A	04	00D03210491	003	35B	01	00D03500523	021	04A	
00D02400321	010	55A		00D02820211	015	26A		00D03210491	003	35B	03	00D03500531	021	08A	
00D02400322	010	55B		00D02820211	015	26A	02	00D03210491	003	35B	05	00D03510141	021	06A	
00D02400323	010	55C		00D02820251	015	24A		00D03210491	003	35B	07	00D03510531	021	08A	01
00D02430271	010	54D		00D02820291	015	13A		00D03210491	003	35B	09	00D03530521	021	04B	
00D02470271	010	54A		00D02820481	015	25A	01	00D03210491	003	35B	11	00D03600151	013	12A	
00D02480271	010	54E		00D02820481	015	25A	03	00D03230012	018	02A		00D03600221	013	13A	
00D02500271	001	35A		00D02830211	015	26A	01	00D03250251	003	23A	01	00D03600521	013	27A	
00D02500671	012	15A		00D02830211	015	26A	03	00D03250251	003	23A	03	00D03600801	013	08A	
00D02500971	012	27B		00D02830211	015	26A	04	00D03250251	003	23A	05	00D03610231	013	06A	
00D02502971	012	27H		00D02840131	015	20A	02	00D03250251	003	23A	07	00D04000291	015	14A	
00D02503971	012	27L		00D02840131	015	20A	06	00D03250251	003	23A	09	00D04000491	015	15A	
00D02510041	012	16A		00D02860131	015	20A	01	00D03250251	003	23A	11	00D04300071	011	71A	
00D02532971	012	27J		00D02860131	015	20A	03	00D03310071	019	18B		00D04300651	011	36A	
00D02590971	012	27A		00D02860131	015	20A	05	00D03310071	019	18D		00D04300811	011	35A	
00D02592971	012	27K		00D02910091	016	04A	01	00D03311011	019	04C		00D04300841	011	38A	
00D02600552	013	10A		00D02910091	016	04A	03	00D03330161	019	15A		00D04300851	011	43A	
00D02600631	013	07A		00D02910111	016	02A		00D03331011	019	04E		00D04300911	011	74A	
00D02600631	011	46A		00D02910131	016	09A		00D03340041	019	17B		00D04300921	011	72A	
00D02600631	005	46A		00D02930251	016	01A		00D03340121	019	16B		00D04310691	011	24A	
00D02610021	013	21B		00D03010141	017	08A		00D03350041	019	17D		00D04400221	002	43A	
00D02610151	013	17A		00D03020241	017	09A		00D03360121	019	16D		00D04400222	002	43B	
00D02610291	013	11A		00D03040631	017	10A		00D03360161	019	15C		00D04400261	006	03A	
00D02610661	013	18A	01	00D03050151	017	11A		00D03380161	019	15E		00D04400351	008	01A	
00D02610661	013	18A	03	00D03200491	003	35B		00D03390011	019	04B	01	00D04400351	005	15A	
00D02620111	013	19A		00D03200491	003	35B	02	00D03400321	020	08A		00D04400771	004	20A	
00D02700671	014	02A		00D03200491	003	35B	04	00D03410201	020	12A		00D04400772	004	12B	
00D02710151	014	05A	01	00D03200491	003	35B	06	00D03410491	020	29A		00D04400782	004	15B	
00D02720761	014	10A		00D03200491	003	35B	08	00D03411011	020	06F		00D04400801	004	12A	
00D02730761	014	10B		00D03200491	003	35B	10	00D03411411	020	07E		00D04400811	004	13A	

CODIGO	LAM.	FIG.	VER-SION	CODIGO	LAM.	FIG.	VER-SION	CODIGO	LAM.	FIG.	VER-SION	CODIGO	LAM.	FIG.	VER-SION
00D04400821	004	14A		00D04600182	002	44A		00D04650081	004	49C	01	00D05121651	022	12G	
00D04400831	004	15A		00D04600183	002	44B		00D04650091	004	67B		00D05141651	022	12H	
00D04400841	004	16A		00D04600184	002	44C		00D04660081	004	49A		00D05180651	022	12E	
00D04400851	004	17A		00D04600241	009	34A		00D04660101	004	68B		00D05190651	022	12D	
00D04401831	004	15E		00D04600241	009	34A	02	00D04700081	009	41D		00D05300041	023	04A	01
00D04410801	004	12D		00D04600241	009	34A	04	00D04710021	009	11A	01	00D05310091	023	03A	
00D04410802	004	12C		00D04600311	009	33A	01	00D04730081	009	41A		00D05700131	007	32F	
00D04410811	004	13C		00D04600311	009	33A	03	00D04740081	009	41E		00D05700141	007	79A	
00D04410812	004	13B		00D04600311	009	33A	05	00D04770081	009	41F		00D05800021	006	58A	
00D04410821	004	14B		00D04600311	002	45A	01	00D04900451	001	59A		00D05800031	006	62A	
00D04410831	004	15D		00D04600311	002	45A	03	00D04900452	001	59B		00D05900761	001	50B	
00D04410832	004	15C		00D04600311	002	45A	05	00D04900453	001	59C		00D12571091	012	18A	
00D04410841	004	16C		00D04600561	004	21A		00D04900471	004	07A		00D12571091	012	18A	02
00D04410842	004	16B		00D04610141	007	07A		00D04900491	004	32A		00E00210271	002	11A	01
00D04410851	003	91A		00D04610171	009	01A		00D04900501	004	33A		00E00210271	002	11A	03
00D04411831	004	15J		00D04610172	009	01B		00D04900511	004	34A		00E00400791	003	90A	
00D04420811	004	13D		00D04610173	009	01C		00D04900521	004	35A		00E01000011	007	35A	
00D04420821	004	14C		00D04610221	004	50A		00D04900531	004	36A		00E01000041	007	42A	
00D04420841	004	16D		00D04610231	004	51A		00D04900541	004	37A		00E01000071	007	45B	
00D04430801	004	12F		00D04610311	009	33A		00D04900551	004	38A		00E01000551	007	47B	
00D04430811	004	13E		00D04610311	009	33A	02	00D04900561	004	56A		00E01010101	007	48A	
00D04430821	004	14D		00D04610311	009	33A	04	00D04900571	004	57A		00E01030101	007	48B	
00D04430841	004	16E		00D04610311	002	45A		00D04910491	004	32B		00E01200721	010	40A	
00D04440801	004	12G		00D04610311	002	45A	02	00D04910511	004	34B		00E01200771	010	41A	
00D04440811	004	13F		00D04610311	002	45A	04	00D04910531	004	36B		00E01500691	004	41A	
00D04440821	004	14E		00D04610561	004	21B		00D04910561	004	56B		00E01510331	004	05A	
00D04440831	004	15G		00D04620091	004	39A		00D04910571	004	57B		00E01600381	011	75A	
00D04450801	004	12G	01	00D04620101	004	31A		00D05002121	012	23C		00E01600871	011	28A	
00D04450811	004	13G		00D04620141	011	56A		00D05060121	012	23A		00E02310501	007	50A	
00D04450821	004	14F		00D04620141	011	49A		00D05060121	012	23A	01	00E03300271	019	01A	
00D04450831	004	15H		00D04620141	011	56A		00D05100651	022	12B		00E04300071	011	73A	
00D04460801	004	12H		00D04620241	009	34A	01	00D05100721	011	42A		00E05100021	022	06A	
00D04470801	004	12I		00D04620241	009	34A	03	00D05102651	011	12I		00F00900531	002	60A	
00D04470831	004	15H	01	00D04620241	009	34A	05	00D05110651	022	12C		00F00930071	006	15C	
00D04480801	004	12E		00D04630091	004	67A		00D05111651	022	12F		00F00930091	006	57C	
00D04480831	004	15I		00D04630101	004	68A		00D05120651	022	12A		00F01000321	007	14A	

CODIGO	LAM.	FIG.	VER-SION	CODIGO	LAM.	FIG.	VER-SION	CODIGO	LAM.	FIG.	VER-SION	CODIGO	LAM.	FIG.	VER-SION
00F01600791	011	25A		00M03200791	003	65A	04	00000002625	005	16A	01	00000004620	005	24A	
00F01700071	007	94A		00M03200791	003	65A	06	00000002625	005	16A	03	00000004620	003	66A	
00F01700091	007	95A		00M03200791	003	65A	08	00000002625	020	17A		00000004620	003	66A	02
00F02100911	005	44A		00M03200791	003	65A	10	00000002625	007	54A		00000004620	003	66A	04
00F02500231	012	07A		00M12510111	012	25A		00000002640	001	08A		00000004620	003	66A	06
00F02500631	012	13A		00X02400241	010	38A		00000002645	003	39A		00000004620	003	66A	08
00F02500651	012	14A		0000A512190	009	22A		00000002655	003	45A		00000004620	003	66A	10
00F03000901	017	01A		0000A512220	009	23A		00000002655	003	45A	02	00000004625	020	15A	
00F03300721	019	28A		0000A512220	009	23A	02	00000002655	003	45A	04	00000004625	012	30A	
00F03400231	020	13A		0000A521190	006	24A		00000002655	003	45A	06	00000004625	006	34A	
00F03500021	021	18A		0000A709070	006	15B		00000002655	003	45A	08	00000004630	017	14A	01
00F04600012	020	04A		0000A710110	007	46C		00000002655	003	45A	10	00000004630	011	22A	
00F04600322	007	13A		0000A721390	006	30A		00000002815	008	03A		00000004635	017	15A	
00F04600362	001	26A		00000002515	019	10A		00000002820	003	56A		00000004640	017	16A	
00F05100641	003	16B		00000002515	007	28A		00000002825	010	24A		00000004640	005	16A	
00F05100642	003	16A		00000002515	011	65A		00000002825	009	29A		00000004640	005	16A	02
00F05100642	007	87A		00000002610	004	22A		00000002825	003	56A	01	00000004645	017	19A	01
00H00500581	003	48A		00000002610	003	24A		00000002830	020	26A		00000004650	017	19A	
00H00900531	002	36B		00000002610	003	24A	02	00000002830	009	35A		00000004750	002	31A	
00H03310171	019	02C		00000002610	003	24A	04	00000002830	003	49A		00000004750	002	31A	02
00H03700131	010	67A		00000002610	003	24A	06	00000002830	004	64A		00000004750	002	31A	04
00H04400751	005	29A		00000002610	003	24A	08	00000002835	020	21A		00000004830	002	31A	01
00M00500781	003	20A		00000002615	008	09A		00000002840	002	25A	01	00000004830	002	31A	03
00M00500781	003	20A	02	00000002615	020	20A		00000002840	002	25A	03	00000004830	002	31A	05
00M00500781	003	20A	04	00000002615	003	47A		00000002840	002	25A	05	00000004840	001	41A	
00M00500781	003	20A	06	00000002615	003	47A	02	00000002840	001	31A		00000004840	002	53A	
00M00500781	003	20A	08	00000002615	003	47A	04	00000002840	004	43A		00000004840	002	53A	02
00M00500781	003	20A	10	00000002615	003	47A	06	00000002840	010	50A		00000004840	002	53A	04
00M03200251	003	23A		00000002615	003	47A	08	00000002845	004	48A		00000004845	002	25A	
00M03200251	003	23A	02	00000002615	003	47A	10	00000002850	001	51A		00000004845	002	25A	02
00M03200251	003	23A	04	00000002615	007	54A	01	00000002855	001	36A		00000004845	002	25A	04
00M03200251	003	23A	06	00000002615	004	63A		00000002855	006	63A		00000004850	001	40A	
00M03200251	003	23A	08	00000002615	006	65A		00000003515	017	18A		00000007610	002	20A	
00M03200251	003	23A	10	00000002615	010	73A		00000004610	004	28A		00000007610	002	20A	02
00M03200791	003	65A		00000002620	007	20A		00000004610	002	42A		00000007615	013	03A	
00M03200791	003	65A	02	00000002620	003	42A		00000004620	011	21A		00000012420	019	26A	

CODIGO	LAM.	FIG.	VER-SION	CODIGO	LAM.	FIG.	VER-SION	CODIGO	LAM.	FIG.	VER-SION	CODIGO	LAM.	FIG.	VER-SION
00000013510	015	17A		00000023060	010	30A		00000031080	002	27A		00000061060	013	15A	
00000013615	008	13A		00000023060	020	30A		00000031080	002	27A	02	00000066060	015	06A	
00000013616	010	83A		00000023060	006	32A		00000031080	002	27A	04	00000326260	013	16A	
00000021040	006	52A		00000023060	011	40A		00000031080	009	30A		00000330131	017	02A	
00000021050	019	11A		00000023060	003	43A		00000031080	001	33A		00000835180	021	05A	
00000021050	007	29A		00000023080	022	10A		00000031080	004	46A		00001113421	021	11A	
00000021050	003	92A		00000023080	006	49A		00000031080	006	48A		00001113670	021	12A	
00000021050	011	67A		00000023080	003	51A		00000031080	010	52A		00001113680	010	34A	01
00000021060	013	01A		00000023120	001	43A		00000031080	003	52A		00001130370	017	12A	
00000021060	010	02A		00000031040	019	25A		00000033030	012	11A		00001132120	018	23A	
00000021060	001	13A		00000031040	006	50A		00000033060	012	17A		00001132290	018	21A	
00000021060	020	18A		00000031050	019	12A		00000033100	010	42A		00001132710	018	27A	
00000021060	005	21A		00000031050	007	30A		00000033120	001	29A		00001132720	018	24A	
00000021060	006	31A		00000031050	005	32A		00000033120	010	31A		00001802880	002	16A	
00000021060	003	40A		00000031050	004	53A		00000034040	006	51A		00001802880	002	16A	02
00000021060	002	54A		00000031050	003	78A		00000034050	019	13A		00001807320	005	27A	
00000021060	002	54A	02	00000031050	011	68A		00000034050	007	31A		00001807320	005	27A	02
00000021060	002	54A	04	00000031060	008	11A		00000034050	003	93A		00001807320	005	27A	04
00000021060	007	55A		00000031060	020	16A		00000034050	011	66A		00001902110	002	04A	01
00000021060	004	66A		00000031060	005	17A		00000034060	011	32A		00001902881	002	30A	
00000021070	021	15A		00000031060	007	22A		00000034060	015	43A		00001902881	002	30A	02
00000021080	008	04A		00000031060	004	23A		00000034060	010	74A		00002009340	006	54A	
00000021080	002	26A		00000031060	006	33A		00000035070	005	26A		00002025010	012	19A	
00000021080	002	26A	02	00000031060	010	36A		00000035070	002	48A		00002025020	012	20A	
00000021080	002	26A	04	00000031060	003	38A		00000035070	002	48A	02	00002025050	012	08A	
00000021080	001	32A		00000031070	021	16A		00000035070	002	48A	04	00002025140	012	02A	
00000021080	004	44A		00000031070	006	20A		00000047107	006	27A		00002025190	012	03A	
00000021080	003	50A		00000031070	003	46A		00000047110	010	43A		00002025300	012	05A	
00000023051	011	10A		00000031070	003	46A	02	00000047111	014	11A		00002025710	012	09A	
00000023051	005	31A		00000031070	003	46A	04	00000047112	016	13A		00002026020	013	21A	
00000023051	004	52A		00000031070	003	46A	06	00000047114	015	27A		00002026160	013	18A	
00000023051	007	74A		00000031070	003	46A	08	00000047123	016	05A		00002026160	013	18A	02
00000023060	007	21A		00000031070	003	46A	10	00000047132	015	11A		00002026180	013	28A	
00000023060	005	28A		00000031080	008	05A		00000061040	002	08A		00002026270	013	02A	
00000023060	005	28A	02	00000031080	022	11A		00000061040	013	14A	01	00002026380	013	20A	89
00000023060	005	28A	04	00000031080	020	23A		00000061050	013	14A		00002027150	014	05A	

CODIGO	LAM.	FIG.	VER-SION	CODIGO	LAM.	FIG.	VER-SION	CODIGO	LAM.	FIG.	VER-SION	CODIGO	LAM.	FIG.	VER-SION
00002027200	014	06A		00002030280	017	13A		00003102280	002	21A		00003132200	018	20A	
00002027230	014	03A		00002030610	017	04A		00003110610	005	22A		00003132210	018	09A	
00002027240	014	07A		00002030690	017	05A		00003110610	007	23A		00003132220	018	07A	
00002027250	014	08A		00002036240	013	22A		00003110610	011	44A		00003132230	018	05A	
00002027260	014	12A		00002040060	015	03A		00003110610	003	44A		00003132240	018	22A	
00002027280	014	13A		00002040060	014	09A		00003111090	010	05A		00003132280	018	19A	
00002028150	015	32A		00002125170	012	06A		00003111110	010	06A		00003132290	018	30A	
00002028170	015	28A		00002182000	009	19A		00003111120	010	07A		00003132300	018	12A	
00002028220	015	29A		00002185000	009	31A		00003112070	009	18A		00003132310	018	15A	
00002028380	015	33A		00002185000	010	81A		00003112070	010	26A		00003132330	018	08A	
00002028390	015	34A		00002186000	009	37A		00003112240	010	45A	01	00003132340	018	14A	
00002028420	015	35A		00002213600	010	45A		00003112310	009	03A		00003132350	018	13A	
00002028450	015	01A		00002502810	002	38A		00003112310	001	38A		00003132722	018	29A	
00002028480	015	25A		00002503230	001	58A		00003113110	010	46A		00003132732	018	28A	
00002028480	015	25A	02	00002503410	001	04A		00003113111	010	46A	01	00003133021	019	21A	
00002028550	015	30A		00002503410	010	08A		00003113150	010	47A		00003133030	019	03A	
00002028560	015	31A		00002515090	001	23A		00003115210	004	29B		00003133040	019	17A	
00002028590	015	37A		00002515450	001	24A		00003115410	001	39A		00003133050	019	23A	
00002028630	015	04A		00002518740	001	50A		00003115420	001	05A		00003133060	019	22A	
00002028640	015	05A		00002518790	001	52A		00003125120	012	24A		00003133070	019	18A	
00002028650	015	08A		00002518800	001	53A		00003125130	012	26A		00003133090	019	24A	
00002028670	015	09A		00002804580	020	24A		00003125180	012	04A		00003133221	013	23A	
00002028760	015	38A		00002809090	006	57B		00003125280	012	21A		00003133230	019	05A	
00002028790	015	07A		00002812090	009	17A		00003127270	014	01A		00003133240	019	09A	
00002028900	015	02A		00002813320	010	10B		00003129130	015	40A		00003133260	019	06A	
00002029010	016	06A		00002813360	010	11B		00003130050	017	06A		00003135150	021	21A	
00002029040	016	10A		00002813400	009	17A	01	00003132037	018	16A		00003306570	005	18A	
00002029050	016	11A		00002813400	010	25A		00003132050	018	17A		00003306570	020	25A	
00002029090	016	04A		00002818760	001	55A		00003132060	018	04A		00003306570	004	47A	
00002029090	016	04A	02	00002818770	001	54A		00003132070	018	06A		00003306570	003	53A	
00002029270	016	12A		00002818780	001	56A		00003132080	018	25A		00003310140	007	32A	
00002029280	016	07A		00003102060	002	09A		00003132090	018	31A		00003315050	003	06A	
00002029380	016	19A		00003102070	002	10A		00003132100	018	26A		00003515060	005	19A	0
00002030020	017	17A		00003102071	002	07A		00003132110	018	10A		00003515060	003	58A	
90 00002030030	017	03A		00003102081	002	06A		00003132120	018	18A		00003515060	003	58A	0
00002030100	017	14A		00003102100	002	05A	01	00003132190	018	11A		00003515060	003	58A	0