



Ersatzteile- Katalog

Typen 529

10/1980

ZÜNDAPP

ZÜNDAPP

Ersatzteil-Katalog 10/80-Typen 529

Bestell-Nr.529-00.001

Inhalt:

529-010	C 50 Sport	3-Gänge
529-020	G T S 50	4-Gänge
529-022		
529-023		
529-024		
529-026		
529-028	5-Gänge	
529-029		

Typ	Serie	Fahrgestellnummer	Motortyp	Motornummer
529-010	76-78	9020001 - 9225037	278-25C	9500625 - 9719852
529-020	76-77	9020003 - 9057059	280-75C	9500900 - 9537606
529-022	77-77	9057059 - 9137484	280-75E	9537606 - 9762729
529-023	77-78	9137485 - 9195816	280-75E	9537606 - 9762729
529-024	78-79	9195817 - 9272009	280-75E	9537606 - 9762729
529-026	79-80	9272010 - 9316041	280-751	9762730 - 9811107
529-028	80-80	9316042 - 9362762	284-210	9811108 -
529-029	80-	9362762 -	284-210	9811108 -

Teile-Übersicht Motor und Fahrgestell Seite A 02

Fahrzeug-Abbildung) 529-010 Seite N 01

Farbindex für lackierte Teile) 529-020 Seite N 02

Original-ZÜNDAPP-Lackstifte) 529-022 Seite N 03

Zubehör) 529-023 Seite N 04

529-024 Seite N 05

Zubehör)	529-023	Seite N04
		529-024	Seite N05
		529-026	Seite N06
		529-028	Seite N07
		529-029	Seite N12
Erläuterungen			Seite N26

Teile-Übersicht Motor und Fahrgestell

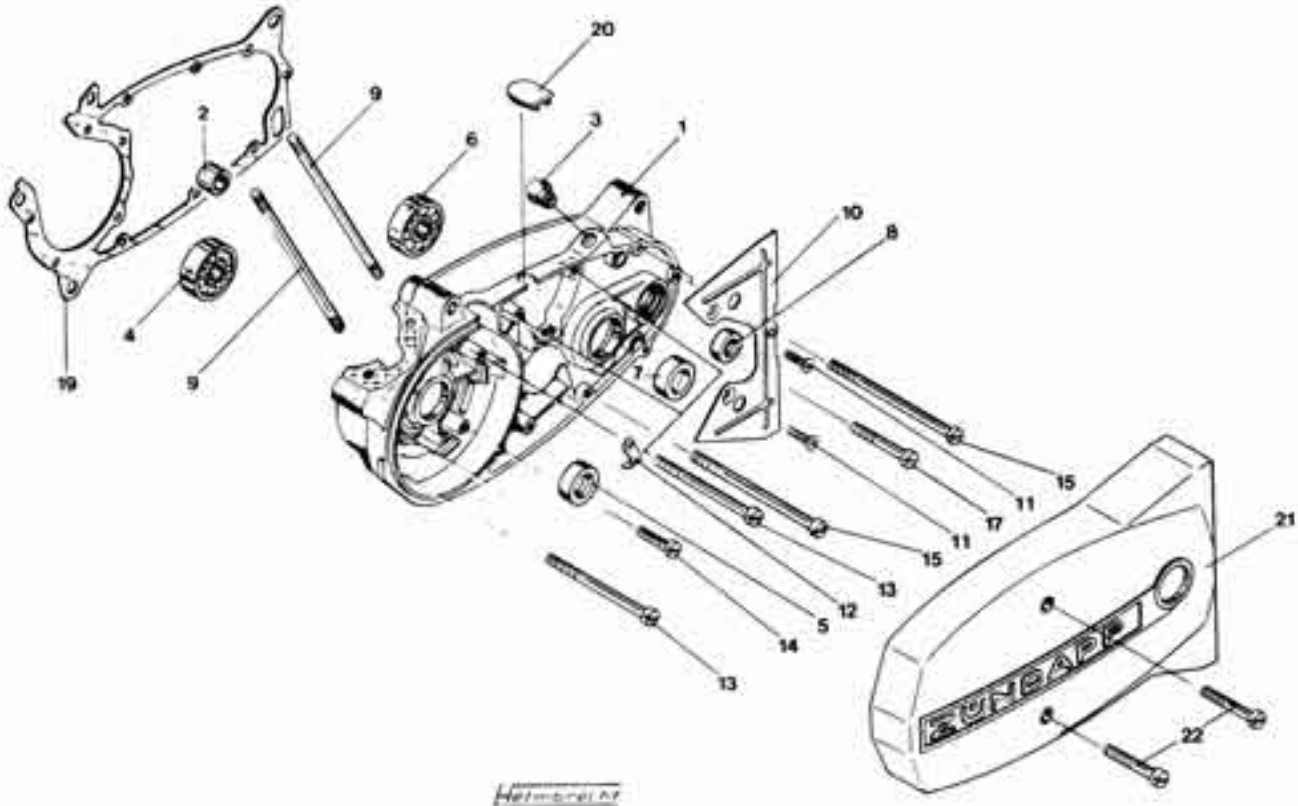
MOTOR	TYPEN				529-		SEITE	
	010	020	022	023	024	026	028	029
Gehäuse - Gehäusedeckel links	A04	A05	A05	A05	A05	A05	A05	A05
Gehäuse - Gehäusedeckel rechts)								
Kupplungshebel - Dichtungssatz)	A06	A06	A06	A06	A06	A06	A06	A06
Zylinder - Ansaugstutzen - Kurbelwelle ..	A09	A09	A09	A09	A09	A10	A10	A10
Vergaser	A12	A12	A12	A12	A12	A14	A14	A14
Getriebe - Kettenritzel	A16	A17	A17	A17	A17	A17	A18	A18
Kickstarter	A19	A19	A19	A19	A19	A19	A19	A19
Fußschaltung	A20	A20	A20	A20	A20	A20	A20	A20
Kupplung	A22	A22	A22	A22	A22	A22	A22	A22
Magnetzündler	A23	A23	A24	A24	A24	A24	A24	A24
Auspuffanlage	A26	A26	A26	A26	A26	A26	A26	A26
FAHRGESTELL								
Rahmen - Absperrschloß - Verkleidungen - Rahmendeckel - Steuersatz	A27	A27	A27	A27	A27	A27	A27	A27
Geräuschdämpfer - Filterkammer	B04	B04	B04	B04	B04	B04	B04	B04
Motoraufhängung	B05	B05	B05	B05	B05	B05	B05	B05
Vorderradgabel	B06	B06	B06	B06	B06	B06	B06	B06
Hinterradgabel - Kettenschutz - Federbein	B07	B08	B08	B08	B08	B08	B08	B08
Vorderrad - Bremstrommel Ø 120	B09	---	---	---	---	---	---	---
Vorderrad - Bremstrommel Ø 150	B10	B10	B10	B10	B10	B10	B10	B10
Hinterrad - Bremstrommel Ø 120 - Kette	B11	---	---	---	---	---	---	---
Hinterrad - Bremstrommel Ø 150 - Kette	B13	B13	B13	B13	B13	B13	B13	B13
Scheinwerfer - Halter	B15	B16	B16	B16	B17	B17	B17	B17
Schlußleuchte - Hauptkabelsatz	B19	B19	B19	B19	B20	B20	B20	B20
Blinkanlage - Elektrische Anschlüsse ...	---	---	B21	B22	B23	---	---	---
Blinkanlage - Elektr. Anschlüsse - Ladesatz	---	---	---	---	---	B24	B25	B26
Cockpit	B27	B28	B28	B28	C04	C04	C04	C04
Lenker - Verkleidung - Glocke - Spiegel .	C05	C05	C05	C05	C05	C05	C05	C05
Fußbremse	C06	C06	C06	C06	C06	C06	C06	C06
Gasgriff - Gas-, Starter-, Bremszug	C07	C07	C07	C07	C07	C08	C08	C08
Kupplungsgriff - Kupplungszug	C07	C07	C07	C07	C07	C07	C09	C09
Schutzbleche - Streben - Nr.Schildhalter	C10	C10	C10	C10	---	---	---	---
Schutzbleche - Bügel - Nr.Schildhalter	---	---	---	---	C11	C11	C11	C11
Tank - Unterzug - Werkzeugsatz - Luftpumpe	C12	C12	C12	C12	C12	C12	C12	C12
Sitzbank - Radständer - Fußrasten	C14	C14	C14	---	---	---	---	---
Sitzbank - Spiler - Radständer - Fußrasten	---	---	---	C15	C15	C15	C15	C15

Sitzbank - Radständer - Fußrasten	C14	C14	C14	---	---	---	---	---
Sitzbank - Spoiler - Radständer - Fußrasten	---	---	---	C15	C15	C15	C15	C15
Cockpitverkleidung	---	---	---	---	---	---	C17	C17

A02

Gehäuse links - Gehäusedeckel links

529-010



01.278.9

Bild	Bestell-Nr.	Benennung	St.	Bemerkung
1-3	278-01.908	Gehäuse links	1	
2	265-01.108	Lagerbüchse 14x18x11	1	
3	281-01.135	Öleinfüllschraube	1	
4	DIN 625/500	Kugellager 6203Z/C3 17x40x12	1	
5	277-01.136	Wellendichtring 17x28x7	1	
6	DIN 625/470	Kugellager 6203/C3 17x40x12	1	
7	265-01.135	Wellendichtring 16x24x7	1	
8	285-01.153	Wellendichtring 20x26x7	1	
9	265-01.100	Stiftschraube M 7x122	2	
10	278-01.133	Zwischenblech	1	
11	DIN 964/430	Linsenschraube M 5x10	2	
12	276-01.145	Kabelschelle	1	
13	DIN 84/590	Zyl.Schraube BM 6x98/25	6	
14	DIN 84/480	Zyl.Schraube AM 6x35	2	
15	DIN 84/610	Zyl.Schraube BM 6x120/25	3	
17	DIN 84/540	Zyl.Schraube BM 6x65/20	1	
19	265-01.117	Gehäusedichtung	1	(bei Bestellmenge 1 Stück, werden 5 St. abgepackt geliefert)

(Bei Bestellmenge 1 Stück,
werden 5 St. abgepackt geliefert)

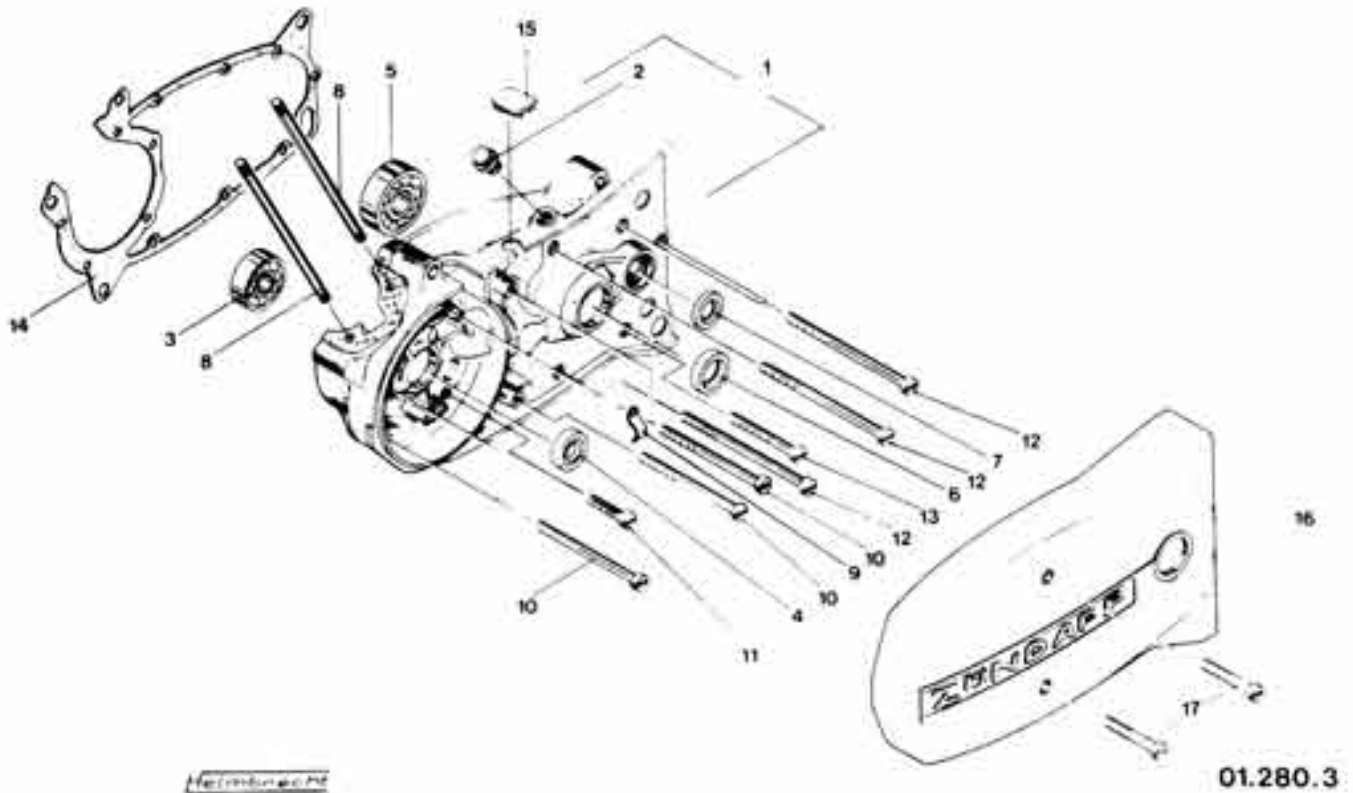
20	284-01.100	Verschlusskappe	1
21	278-01.141	Gehäusedeckel links	1
22	DIN 84/520	Zyl.Schraube BM 6x55	2

A04

Gehäuse links - Gehäusedeckel links

4-Gang = 529-020 - 026

5-Gang = 529-028 - 029



01.280.3

Bild	Bestell-Nr.	Benennung	4-Gang	5-Gang
1+2	280-01.900	Gehäuse links	1	-
1+2	284-01.907	Gehäuse links, zusätzlich mit Nadellager 282-01.123	-	1
2	281-01.135	Öleinfüllschraube	1	1
-	282-01.123	Nadellager 12x18x12	-	1
3	DIN 625/500	Kugellager 6203Z/C3 17x40x12	1	1
4	277-01.136	Wellendichtring 17x28x7	1	1
5	DIN 625/515	Kugellager 6204/C3 20x47x14	1	1
6	285-01.183	Wellendichtring 20x30x7	1	1
7	285-01.153	Wellendichtring 20x26x4	1	1
8	265-01.100	Stiftschraube M 7x122	2	2
9	276-01.145	Kabelschelle	1	-
10	285-01.181	Zyl.Schraube M 6x140	-	4
10	DIN 84/590	Zyl.Schraube BM 6x98/25	5	-
11	DIN 84/480	Zyl.Schraube AM 6x35	2	2
12	DIN 84/610	Zyl.Schraube BM 6x120/25	4	5
13	DIN 84/540	Zyl.Schraube BM 6x65/20	1	1
14	265-01.117	Gehäusedichtung	1	1

(bei Bestellmenge 1 Stück werden

14	265-01.117	Gehäusedichtung (bei Bestellmenge 1 Stück, werden 5 Stück abgepackt mitgeliefert)	1	1
15	284-01.100	Verschlusskappe	1	1
16	280-01.257	Gehäusedeckel links	1	1
17	DIN 84/500	Zyl.Schraube BM 6x45	2	2

A05

Gehäuse rechts - Gehäusedeckel rechts -
Kupplungshebel - Dichtungssatz

3-Gang = 529-010
4-Gang = 529-020-026
5-Gang = 529-028-029

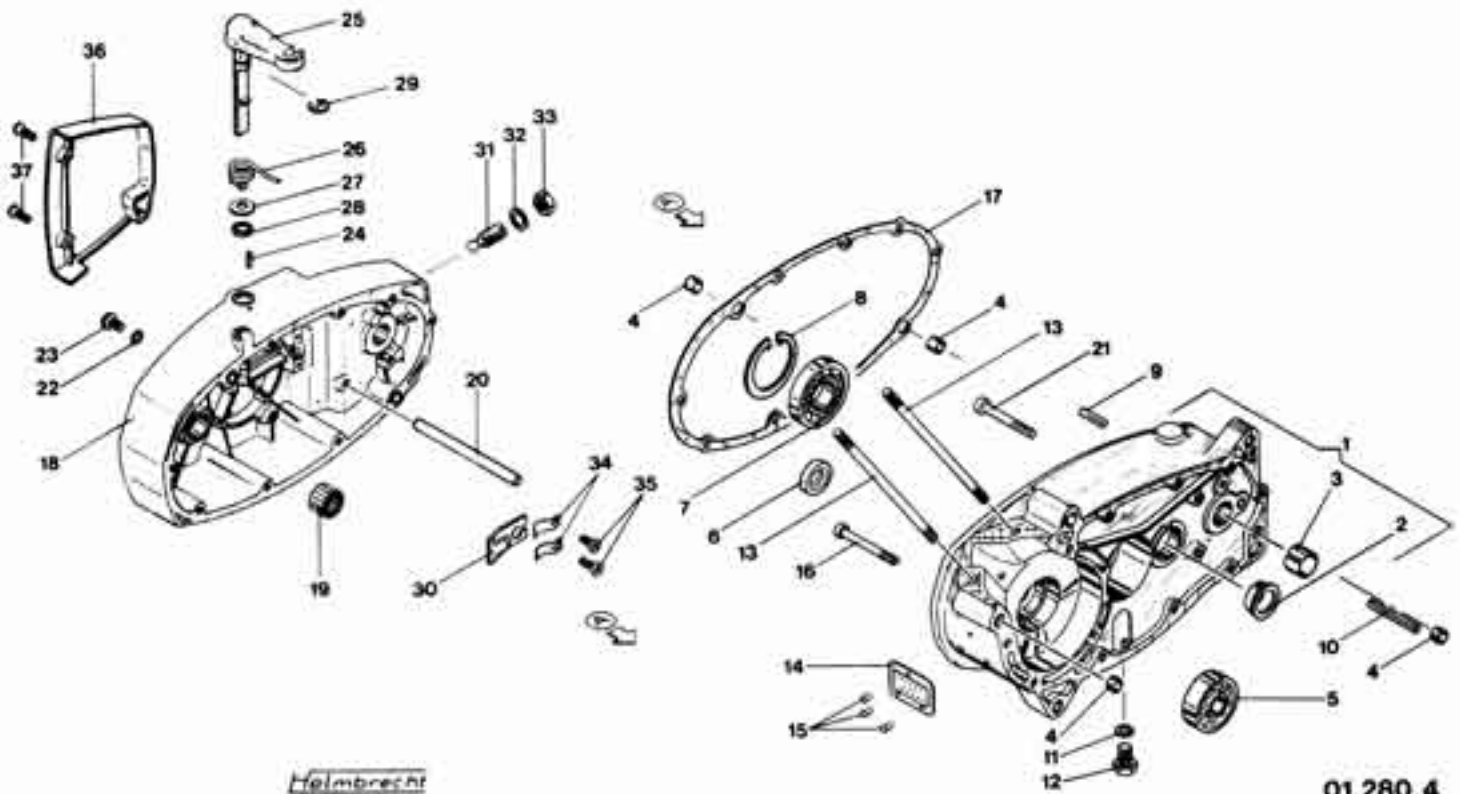


Bild	Bestell-Nr.	Benennung	3-Gg.	4-Gg.	5-Gg.
1-3	278-01.907	Gehäuse rechts	1	-	-
1-3	280-01.903	Gehäuse rechts	-	1	-
1-3	284-01.908	Gehäuse rechts	-	-	1
2	265-01.102	Lagerbüchse 18x23x8,2	1	1	-
3	267-01.128	Lagerbüchse 16x18x17,25 (Ms) , alt	1	1	-
3	267-01.153	Lagerbüchse 16x18x17,25 (Alu) , neu	1	1	1
-	284-01.904	Lagersatz (Rollenlager + Distanzring)	-	-	1
4	M 181 Z 138	Paßbüchse 7,1x10,2x9,5	4	4	4
5	DIN 625/440	Kugellager 6202Z/C3 15x35x11	1	-	-
5	DIN 625/650	Kugellager 6302Z/C3 15x42x13	-	1	1
6	255-01.144	Wellendichtring 15x24x7	1	1	1
7	DIN 625/695	Kugellager 16005/C3 25x47x8	1	1	1
8	276-01.154	Sicherungsring J 47x1,75	1	1	1
9	267-05.129	Steckkerbstift 6x24	1	1	1
10	DIN 1481/620	Spannhülse 5x45	1	1	1
11	DIN 7603/410	Dichtung A 10x13,5	1	1	1
12	DIN 933/670	6kt.Schraube M 10x18	1	1	1
13	265-01.100	Stiftschraube M 7x122	2	2	2
14	247-01.126	Typschild	1	1	1
15	DIN 1476/200	Kerbnagel 2x3	3	3	3
16	DIN 84/510	Zyl.Schraube BM 6x50	1	1	1

16	DIN 84/510	Zyl.Schraube BM 6x50	1	1	1
17	265-01.118	Gehäusedichtung (bei Bestellmenge 1 Stück, werden 5 Stück abgepackt geliefert)	1	1	1
18	278-01.144	Gehäusedeckel rechts	1	1	-
--	284-01.180	Gehäusedeckel rechts	-	-	1
--	DIN 625/395	Kugellager 6201/C3 12x32x10	-	-	1

A06

Gehäuse rechts - Gehäusedeckel rechts -
Kupplungshebel - Dichtungssatz

3-Gang = 529-010
4-Gang = 529-020-026
5-Gang = 529-028-029

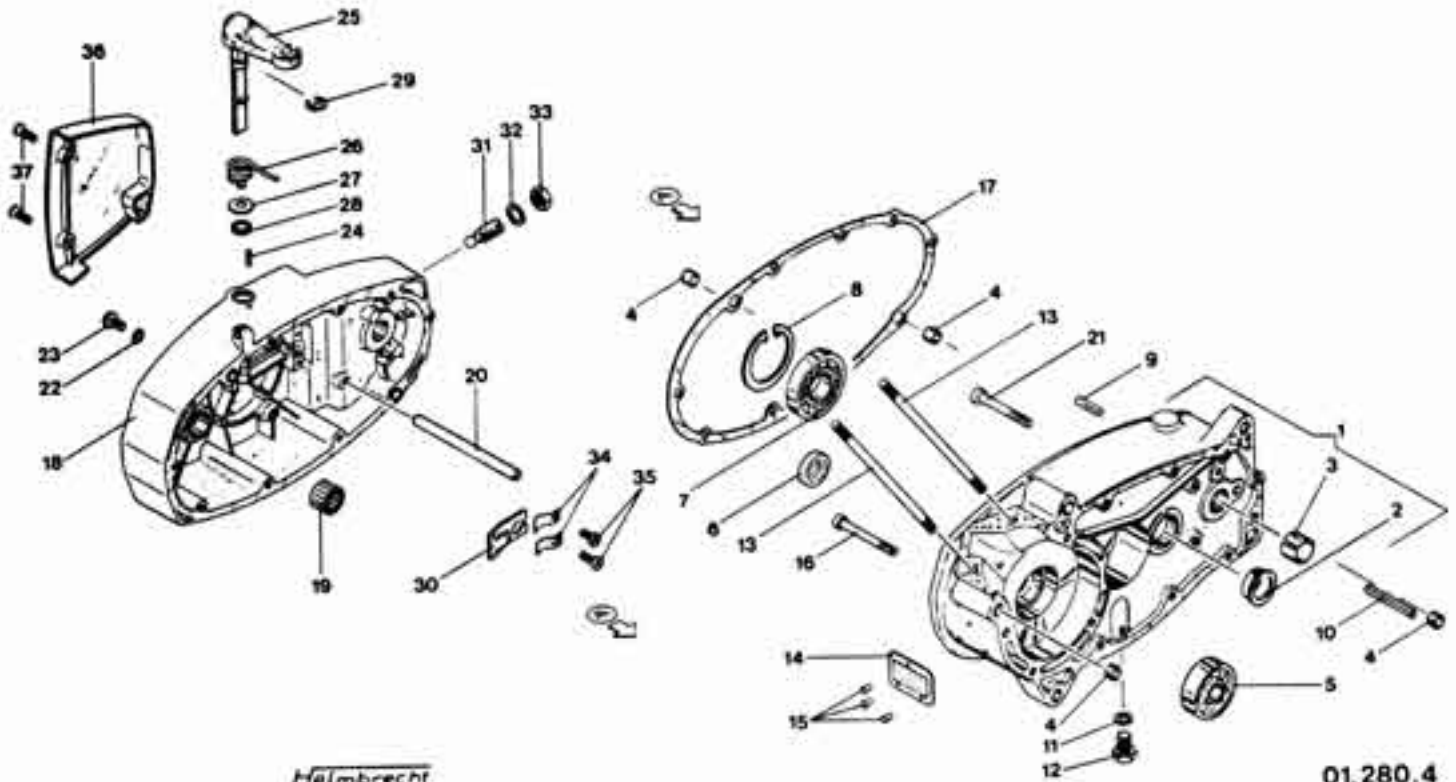


Bild	Bestell-Nr.	Benennung	3-Gg.	4-Gg.	5-Gg.
19	277-01.135	Nadelhülse mit Innenring 10x13x12,5	-	1	-
20	267-05.574	Führungsbolzen Länge 84,5	1	-	-
20	276-05.172	Führungsbolzen Länge 95,5	-	1	-
20	276-05.173	Führungsbolzen Länge 106	-	-	1
21	DIN 84/500	Zyl.Schraube BM 6x45	1	1	1
22	DIN 7603/200	Dichtring A 6x10	1	1	1
23	DIN 85/500	Linsenschraube AM 6x12	1	1	1
24	DIN 1481/260	Spannhülse 3x12	1	1	1
25	265-06.602	Kupplungshebel	1	1	1
26	265-06.112	Drehfeder	1	1	1
27	281-06.114	Scheibe 12x17x0,2	1	1	1
27	281-06.115	Scheibe 12x17x0,5	var	var	var
28	405-15.388	Dichtring 11x2,5	1	1	1
29	DIN 6799/500	Sicherungsscheibe 8	1	1	1
30	265-06.104	Kupplungszunge	1	1	1
31	265-06.106	Einstellschraube	1	1	1
32	DIN 7603/410	Dichtring A 10x13,5	1	1	1
33	DIN 936/560	6kt.Mutter M 10x1	1	1	1
34	265-06.109	Blattfeder	2	2	2
35	DIN 84/250	Zyl.Schraube AM 4x6	2	2	2
36	284-01.176	Anschlußkappe	1	1	1
37	DIN 964/440	Linsenschraube AM 5x20	2	2	2
--	280-09.900	Dichtungssatz bis Nr. 9 762 729	1	1	-

--	280-09.900	Dichtungssatz bis Nr. 9 762 729	1	1	-
--	280-09.902	Dichtungssatz ab Nr. 9 762 730	-	1	-
--	284-09.901	Dichtungssatz bestehend aus: Gehäusedichtungen Zylinderdichtung Zylinderkopfdichtung , Ansaugdichtung	-	-	1

A07

Zylinder - Ansaugstutzen - Kurbelwelle

Typ 529-010,020,022,023,024
ab Mot.Nr.9500625 - 9762729

02.278.1

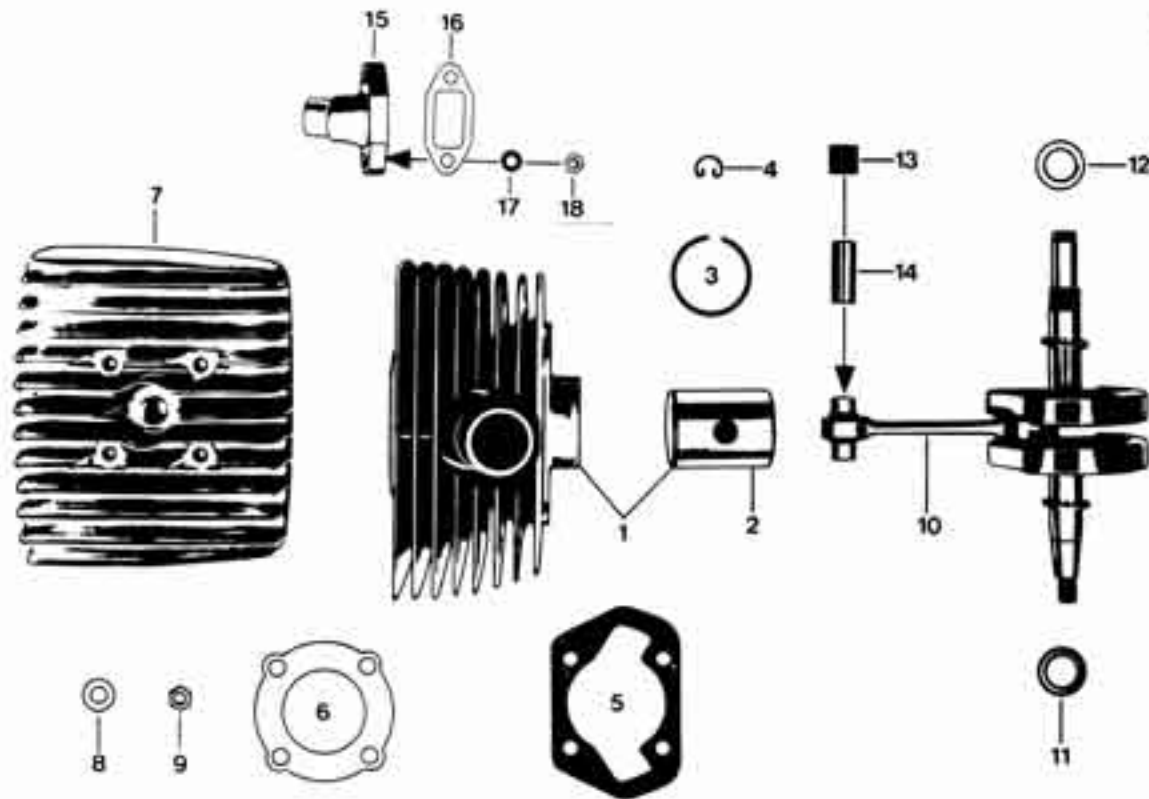


Bild	Bestell-Nr.	Benennung	St.	Bemerkung
1	278-02.719	Zylinder mit Kolben	1	
2	278-02.729	x Kolben kpl. Ø 39 mm	1	
3	248-02.107	Kolbenring Ø 39/36x1,5 hoch	1	Rechteckring
4	DIN 73123/500	Drahtsprengring A 12	2	
5	276-02.219	Zylinderfußdichtung	1	
6	284-02.158	Zylinderkopfdichtung	1	
7	278-02.107	Zylinderkopf	1	
8	265-02.120	Scheibe 7,2x15x3	4	
9	DIN 934/440	6kt.Mutter M 7	4	
10	278-03.902	Kurbelwelle komplett	1	Bild 10-14
11	277-03.111	Scheibe 17,1x24x1,5x2	1	
11	265-05.177	Scheibe 17,1x24x0,1	var	
11	265-05.176	Scheibe 17,1x24x0,2	var	
11	265-05.175	Scheibe 17,1x24 0,5	var	
11	265-05.179	Scheibe 17,1x24x0,8	var	
12	277-03.115	Scheibe 15,1x24x1,5x2	1	
12	261-05.144	Scheibe 15,1x24x0,1	var	
12	261-05.137	Scheibe 15,1x24x0,2	var	
12	261-05.138	Scheibe 15,1x24x0,5	var	
12	261-05.132	Scheibe 15,1x24x0,8	var	
13	258-03.600	Nadelkäfig 12x15x15	1	
14	M 121 z 605	Kolbenbolzen Ø 12 mm	1	
15	278-04.113	Ansaugstutzen	1	

14	M 121 Z 605	Kolbenbolzen \varnothing 12 mm	1
15	278-04.113	Ansaugstutzen	1
16	283-04.111	Ansaugdichtung	1
17	DIN 433/400	Scheibe 6,4	2
18	DIN 934/400	6kt.Mutter M 6	2

x) Verschiedene Toleranzen! Unbedingt den am Kolbenboden eingeschlagenen Buchstaben angeben.

A 09

Zylinder - Ansaugstutzen - Kurbelwelle

4-Gg.= 529-026 ab Nr.9 762 730

5-Gg.= 529-028 - 029

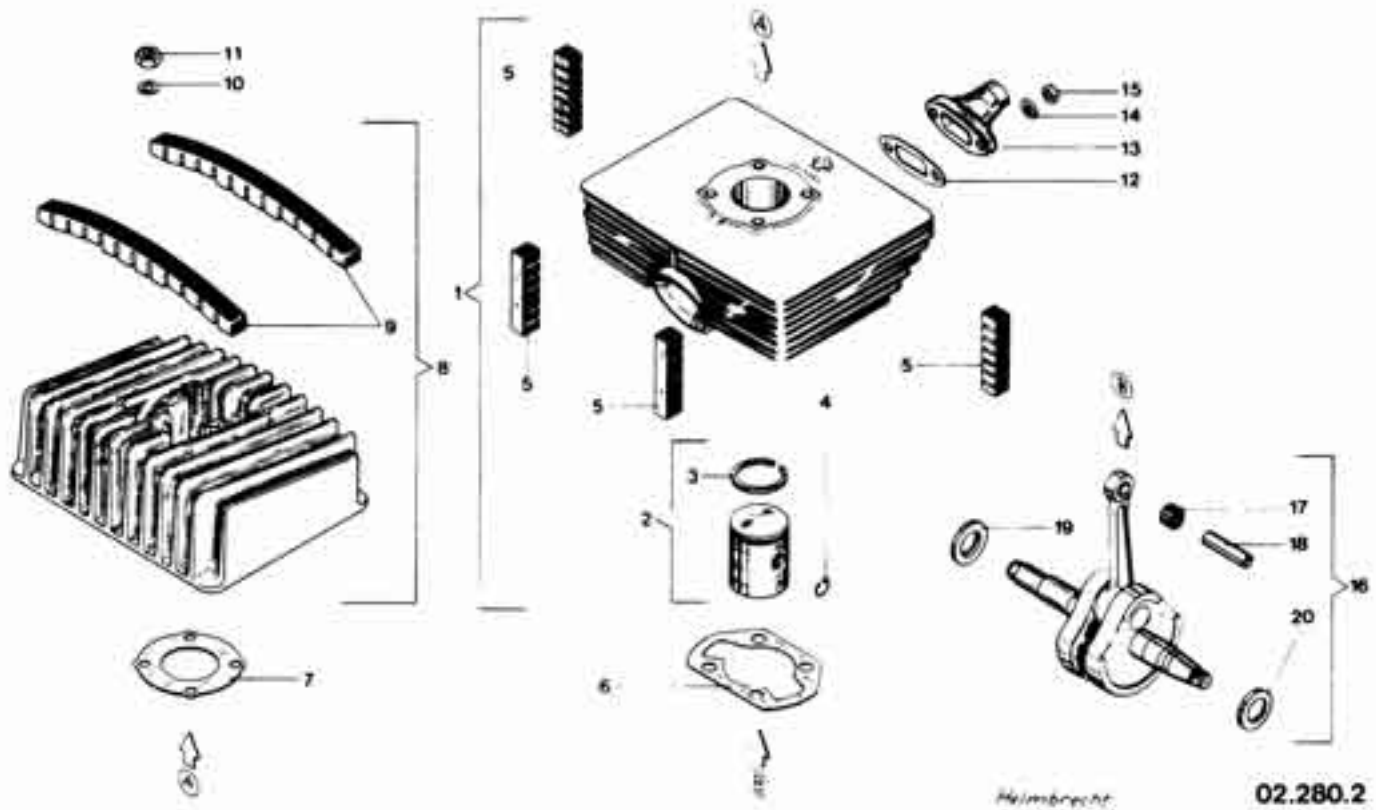


Bild	Bestell-Nr.	Benennung	4-Gg.	5-Gg.
1	278-02.733	Zylinder kpl.	1	1
2	278-02.729	Kolben kpl. <u>Verschiedene Toleranzen!</u> Unbedingt den am Kolbenboden eingeschlagenen Buchstaben angeben!	1	1
3	248-02.107	Kolbenring 39/36x1,5 mm	1	1
4	DIN 73123/500	Drahtsprengring A 12	2	2
5	250-02.119	Dämpfungsgummi	4	4
6	284-02.165	Zylinderfußdichtung	1	1
7	278-02.108	Zylinderkopfdichtung 0,5 mm dick	1	-
7	284-02.158	Zylinderkopfdichtung 0,1 mm dick	-	1
8	278-02.732	Zylinderkopf vollst.	1	1
9	278-02.116	Dämpfungsgummi	2	2
10	265-02.120	Scheibe 7,2x15x3	4	4
11	DIN 934/440	6kt.Mutter M 7	4	4
12	283-04.111	Ansaugdichtung	1	1
13	278-04.962	Ansaugstutzen mit O-Ring	1	1

12	283-04.111	Ansaugdichtung	1	1
13	278-04.962	Ansaugstutzen mit O-Ring	1	1
--	278-04.140	O-Ring \varnothing 10x1,5	-	1
14	DIN 433/400	Scheibe 6,4	2	2
15	DIN 934/400	6kt.Mutter M 6	2	2

A10

Zylinder - Ansaugstutzen - Kurbelwelle

4-Gg. = 529-026 ab Nr.9 762 730

5-Gg. = 529-028 - 029

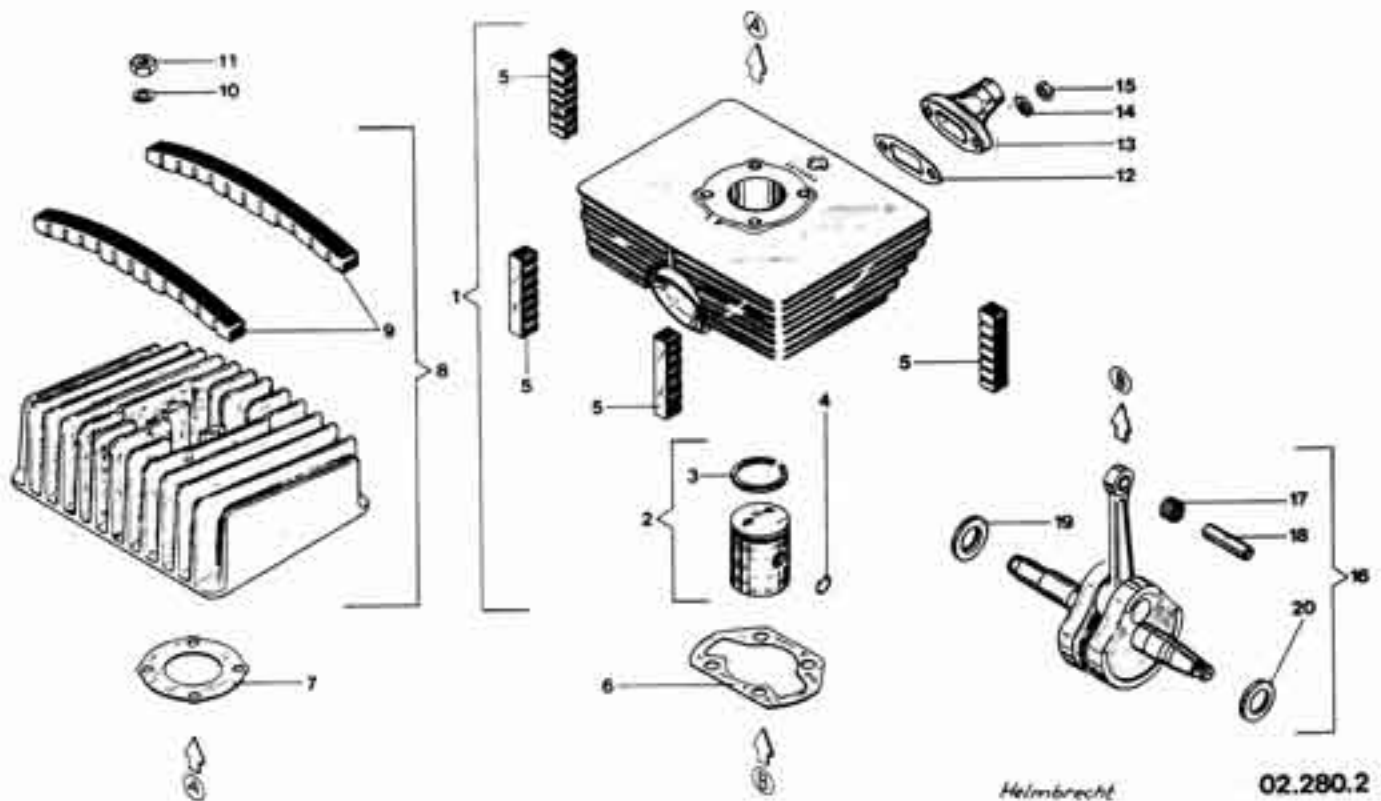


Bild Bestell-Nr.

Benennung

4-Gg.

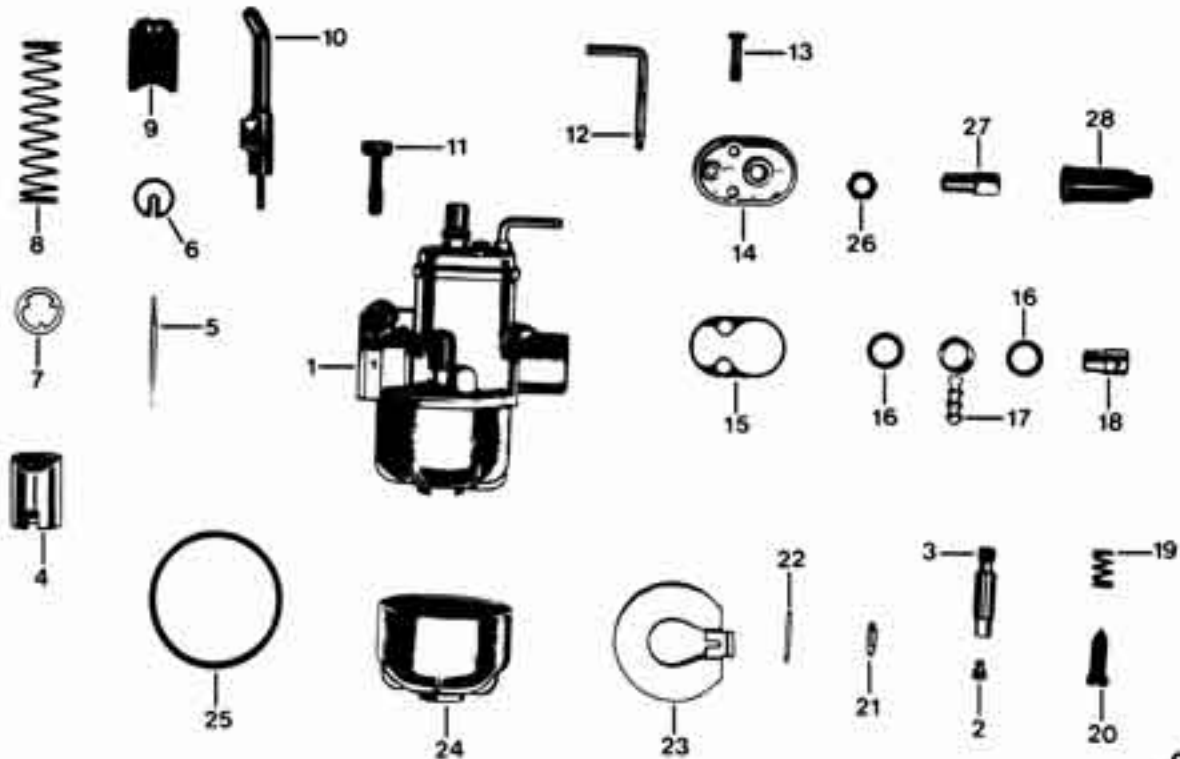
5-Gg.

16-20	278-03.902	Kurbelwelle kpl.	1	-
16-20	284-03.906	Kurbelwelle kpl. (Kurbelschenkel rund)	-	1
17	258-03.600	Nadelkäfig 12x15x15	1	1
18	M 121 z 605	Kolbenbolzen	1	1
19	277-03.115	Scheibe 15,1x24x1,5x2	1	-
19	283-03.104	Scheibe 15,1x24x1x1,5	-	1
19	261-05.144	Scheibe 15,1x24x0,1	var	var
19	261-05.137	Scheibe 15,1x24x0,2	var	var
19	261-05.138	Scheibe 15,1x24x0,5	var	var
20	277-03.111	Scheibe 17,1x24x1,5x2	1	-
20	283-03.105	Scheibe 17,1x24x1x1,5	-	1
20	265-05.177	Scheibe 17,1x24x0,1	var	var
20	265-05.176	Scheibe 17,1x24x0,2	var	var
20	265-05.175	Scheibe 17,1x24x0,5	var	var

A 11

Vergaser

Typ 529-010 u. 020 bis 024
ab Mot.Nr. 9 500 625 - 9 762 725



04.278.1

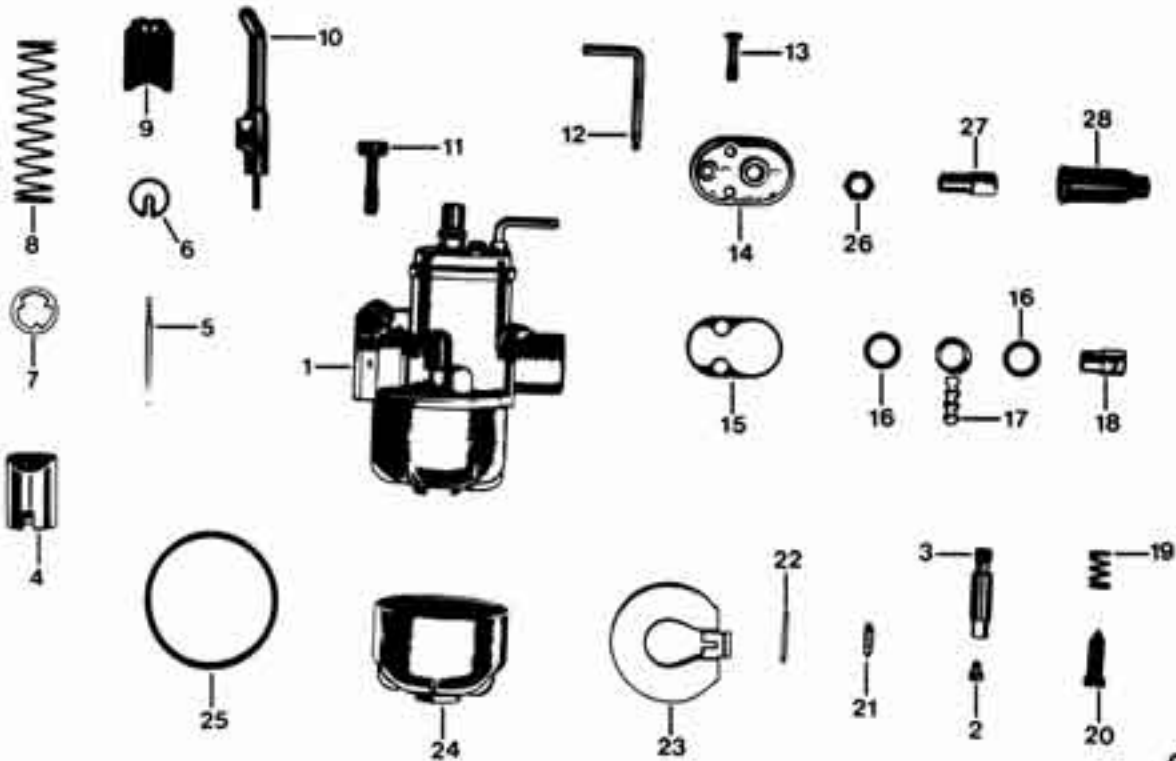
Bild	Bestell-Nr.	Benennung	St.	Bemerkung
------	-------------	-----------	-----	-----------

Bild	Bestell-Nr.	Benennung	St.	Bemerkung
				<u>BING-Nr.:</u>
1	280-04.709	Vergaser kpl.	1	1/15/65A
2	267-04.930	Hauptdüse Gr. 70	var	44-021/70
-	267-04.931	Hauptdüse Gr. 72	var	44-021/72
-	267-04.932	Hauptdüse Gr. 74	1	44-021/74
-	267-04.933	Hauptdüse Gr. 76	var	44-021/76
-	247-04.913	Hauptdüse Gr. 78	var	44-021/78
3	248-04.910	Nadeldüse Gr. 2.10	var	45-141/2.10
-	248-04.911	Nadeldüse Gr. 2.12	var	45-141/2.12
-	266-04.910	Nadeldüse Gr. 2.15	var	45-141/2.15
-	278-04.904	Nadeldüse Gr. 2.17	1	45-141/2.17
-	278-04.905	Nadeldüse Gr. 2.20	var	45-141/2.20
4	278-04.910	Gasschieber	1	22-180-24
5	267-04.903	Düsennadel	1	46-051
6	265-04.907	Nadelfixierung	1	57-210

6	265-04.907	Nadelfixierung	1	57-210
7	265-04.912	Scheibe	1	57-024
8	265-04.909	Schieberfeder	1	60-330
9	265-04.908	Startschieber	1	57-485
10	248-04.917	Tupfer kpl.	1	48-909

A 12

Vergaser

 Typ 529-010 u. 020 bis 024
 ab Mot.Nr. 9 500 625 - 9762 725


04.278.1

Bild	Bestell-Nr.	Benennung	St.	Bemerkung
				<u>BING-Nr.:</u>
11	266-04.909	Klemmschraube	1	40-530
12	280-04.900	Druckstift	1	52-132
13	267-04.960	Befestigungsschraube	2	40-414
14	265-04.900	Deckelplatte	1	20-540
15	265-04.910	Dichtung	1	65-522
16	267-04.946	Dichtung	1	65-121
17	251-04.933	Schlauchschwenkanschluß	1	34-020
18	251-04.934	Befestigungsschraube	1	50-125
19	251-04.922	Feder	1	60-140
20	251-04.921	Stellschraube	1	40-525
21	267-04.961	Schwimmernadel	1	47-032
22	267-04.941	Stift	1	52-055
23	267-04.962	Ringschwimmer	1	35-218
24	267-04.922	Schwimmerkappe	1	30-530

24	267-04.922	Schwimmerkappe	1	30-530
25	267-04.947	Dichtung	1	65-452
26	251-04.927	Gegenmutter	1	42-605
27	400-17.126	Seil-Verstellschraube	1	50-045
28	517-17.111	Gummitülle	1	

A13

Vergaser (BING)

Typ 529-026 , 028, 029
ab Motor-Nr. 9 762 730

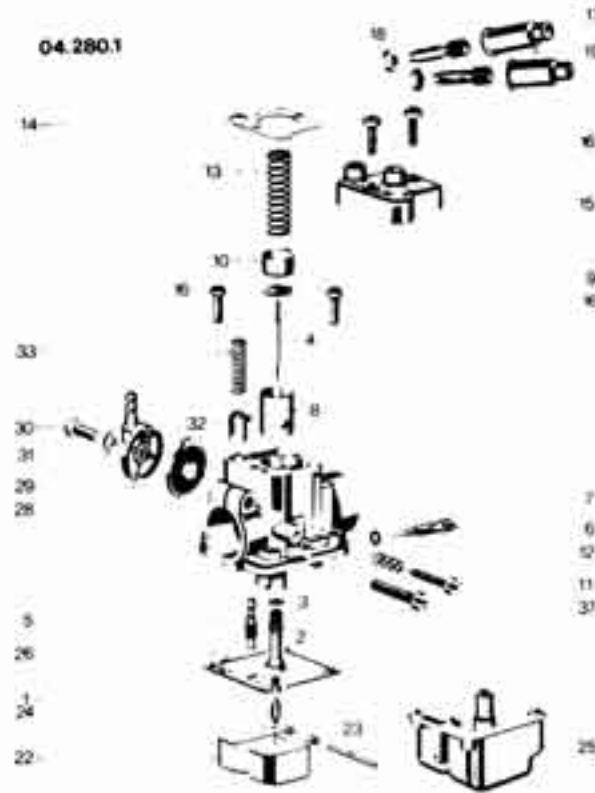


Bild	Bestell-Nr.	Benennung	St.	BING-Nr.
-	278-04.744	Vergaser kpl. (ohne Tüllen, Nr. 19)	1	17/15/102
1	278-04.960	Hauptdüse Gr. 56	var	44-031/56
1	278-04.961	Hauptdüse Gr. 58	var	44-031/58
1	278-04.952	Hauptdüse Gr. 60	1	44-031/60
1	278-04.953	Hauptdüse Gr. 62	var	44-031/62
1	278-04.954	Hauptdüse Gr. 64	var	44-031/64
2	278-04.947	Nadeldüse Gr. 2.04	var	45-215/2.04
2	278-04.948	Nadeldüse Gr. 2.06	var	45-215/2.06
2	278-04.949	Nadeldüse Gr. 2.08	1	45-215/2.08
2	278-04.950	Nadeldüse Gr. 2.10	var	45-215/2.10
2	278-04.951	Nadeldüse Gr. 2.12	var	45-215/2.12
3	278-04.925	Dichtring	1	65-708
4	267-04.903	Düsennadel (Nadelstellung 2)	1	46-051
5	278-04.957	Leerlaufdüse Gr. 28	var	44-320/28
5	278-04.958	Leerlaufdüse Gr. 30	1	44-320/30
5	278-04.959	Leerlaufdüse Gr. 32	var	44-320/32
6	278-04.926	Luftregulierschraube	1	50-063
7	278-04.927	Dichtring	1	65-704

6	278-04.926	Luftregulierschraube	1	50-063
7	278-04.927	Dichtring	1	65-704
8	278-04.934	Gasschieber	1	22-170-1
9	265-04.907	Halteplättchen	1	57-210
10	278-04.935	Schieberführung	1	26-515

A14

Vergaser (BING)

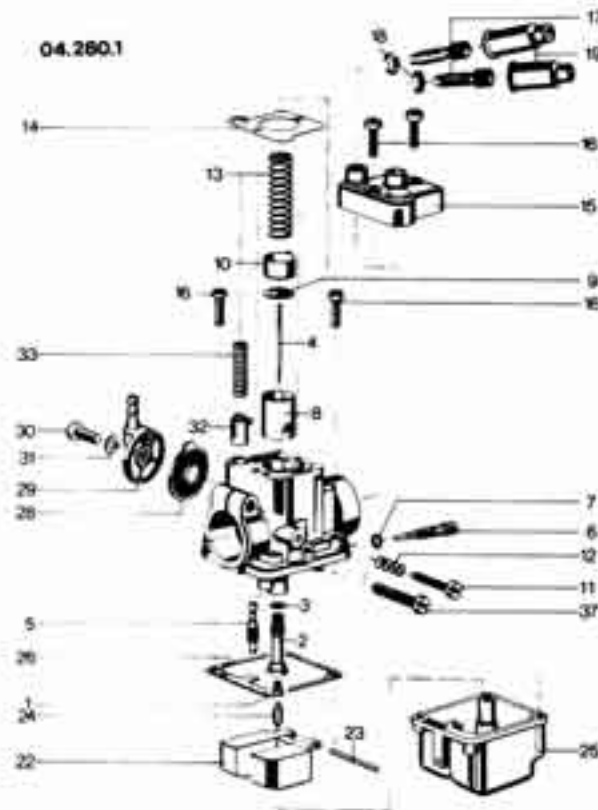
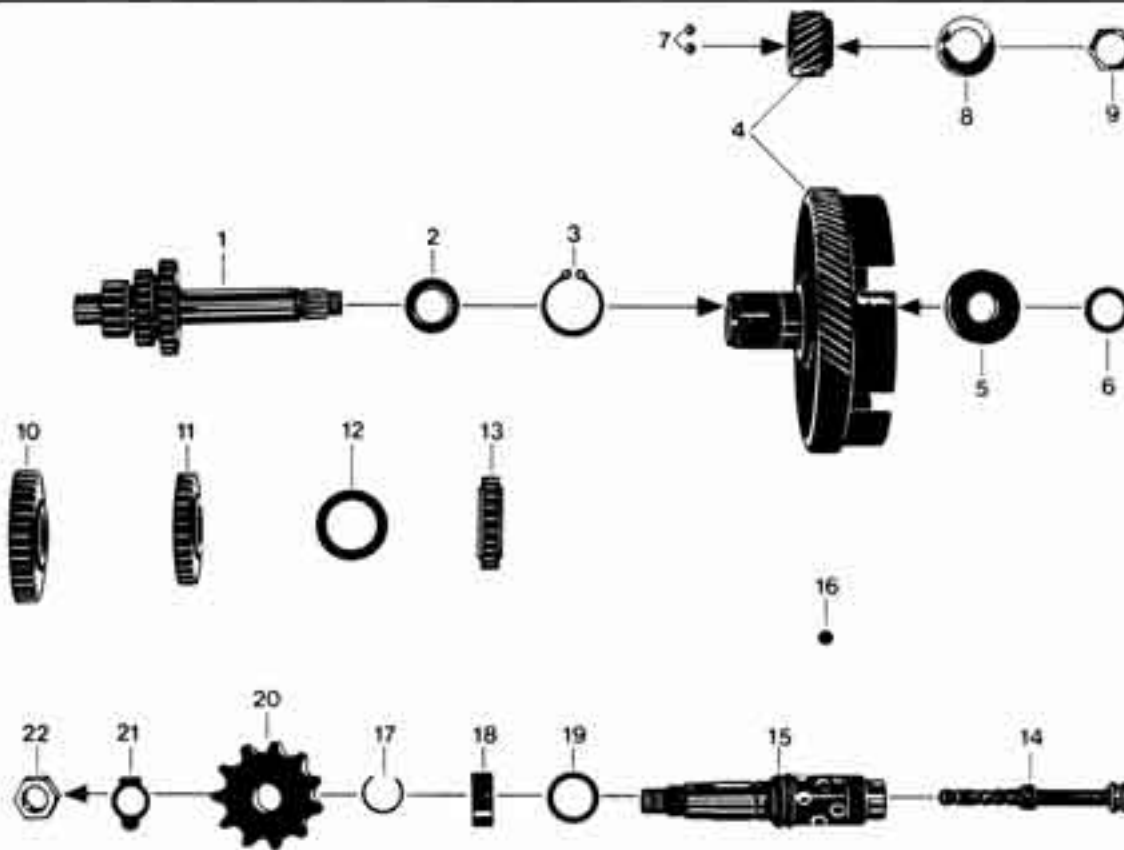
 Typ 529-026,028,029
 ab Motor-Nr. 9 762 730


Bild	Bestell-Nr.	Benennung	St.	BING [±] Nr.
11	278-04.928	Leerlauf Luftschraube	1	50-069
12	278-04.929	Feder (f. Leerlauf Luftschraube)	1	60-009
13	278-04.936	Feder (f. Gasschieber)	1	60-337
14	278-04.940	Dichtung	1	65-530
15	278-04.939	Deckelplatte	1	20-612
16	278-04.946	Befestigungsschraube	4	40-458
17	400-17.126	Seilzug-Stellschraube	2	50-045
18	251-04.927	Kontermutter	2	42-605
19	517-17.111	Tülle	2	
22	278-04.942	Schwimmer	1	35-330
23	278-04.943	Stift (f. Schwimmer)	1	52-043
24	267-04.961	Schwimmernadel	1	47-032
25	278-04.945	Schwimmergehäuse	1	30-980
26	278-04.944	Dichtung	1	65-553
28	278-04.931	Filterscheibe	1	57-691
29	278-04.932	Filterdeckel	1	26-524
30	278-04.969	Befestigungsschraube	1	40-457
31	304-06.905	Dichtring	1	65-060
32	278-04.937	Startschieber	1	22-970
33	278-04.938	Feder	1	60-157

32	278-04.937	Startschieber	1	22-970
33	278-04.938	Feder	1	60-157
37	278-04.930	Klemmschraube	1	40-531

A15

Getriebe - Kettenritzel (3 Gänge)

ab Motor-Nr. 9 500 625
für 529-010

05.278.1

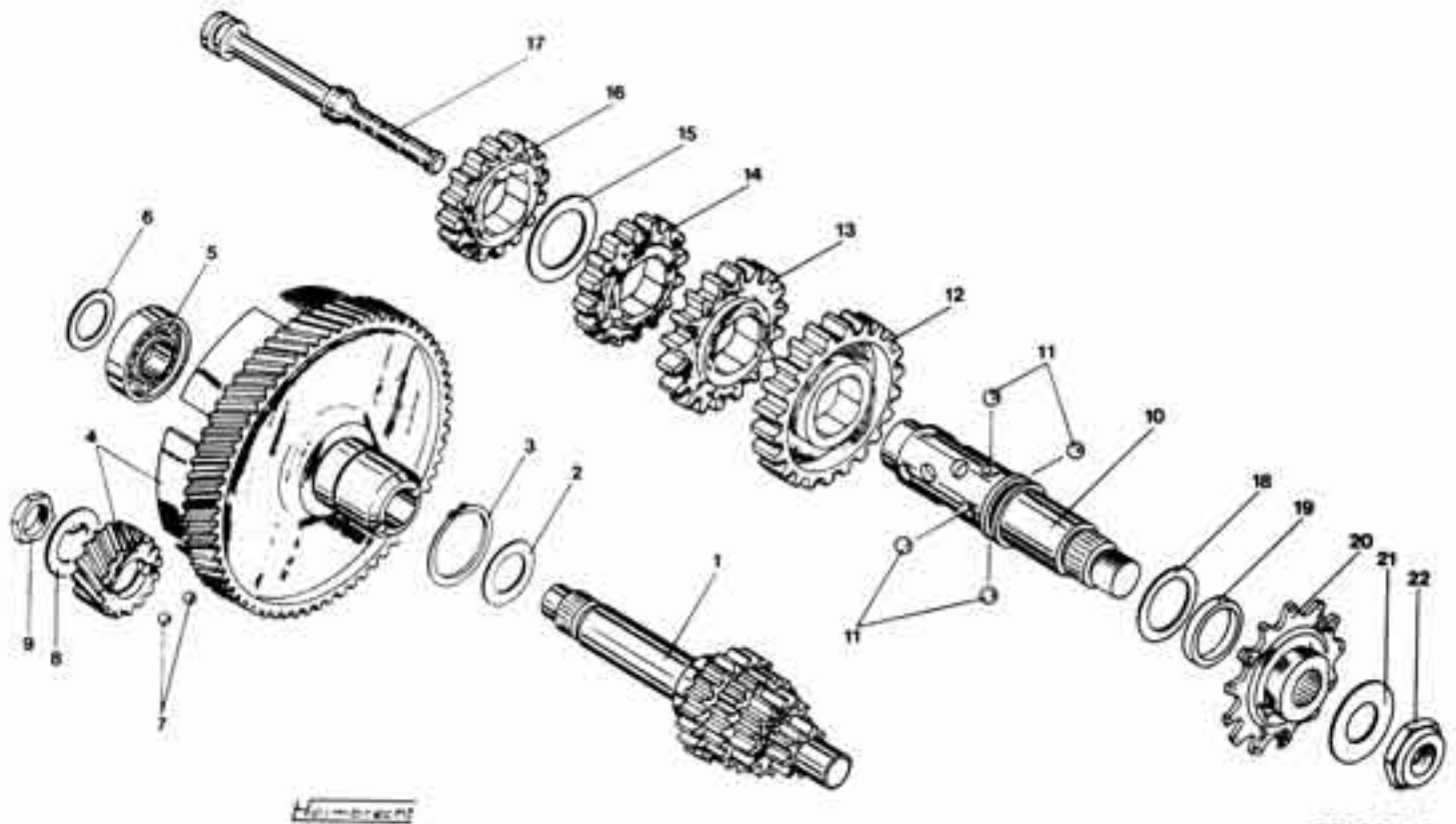
Bild	Bestell-Nr.	Benennung	St.	Bemerkung
1	266-05.157	Getriebewelle	1	
2	276-05.108	Scheibe 15,1x17,8x24x1,0	var	
-	276-05.109	Scheibe 15,1x17,8x24x1,25	var	
-	276-05.110	Scheibe 15,1x17,8x24x1,5	var	
3	DIN 471 25x1,2	Sicherungsring	1	
4	283-05.900	Kupplungsrad kpl.	1	
5	DIN 625 6002	Kugellager 15x32x9	1	
6	M 1301 z 459	Scheibe 15,1x21x0,1	var	
-	M 1301 z 451	Scheibe 15,1x21x0,2	var	
-	M 1301 z 452	Scheibe 15,1x21x0,5	var	
-	M 1301 z 450	Scheibe 15,1x21x0,8	var	
7	DIN 5401 Ø 5	Kugel	2	
8	265-05.122	Scheibe 15,2x25x0,8	1	
9	265-05.123	Sechskantmutter M 15x1 (SW 19)	1	
10	267-05.359	Zahnrad 1. Gang 37 Zähne	1	
11	266-05.113	Zahnrad 2. Gang 31 Zähne	1	
12	265-05.256	Scheibe 22,1x32x0,1	var	
--	265-05.255	Scheibe 22,1x32x0,2	var	
13	266-05.263	Zahnrad 3. Gang 25 Zähne	1	
14	267-05.106	Ziehkeil	1	
15	267-05.901	Schaltwelle	1	
16	278-05.101	Kugel Ø 7 mm	20	
17	265-05.181	Federring	1	
18	267-05.106	Ziehkeil	1	
19	265-05.181	Federring	1	
20	278-05.101	Kugel Ø 7 mm	20	
21	265-05.122	Scheibe 15,2x25x0,8	1	
22	265-05.123	Sechskantmutter M 15x1 (SW 19)	1	

17	265-05.181	Federring	1
18	267-05.549	Distanzbüchse	1
19	265-05.176	Scheibe 17, 1x23x0,2	var
--	265-05.177	Scheibe 17,1x23x0,1	var
20	265-05.275	Kettenritzel 11 Zähne	1
21	265-05.183	Sicherungsblech	1
22	423-15.460	Sechskantmutter M12x1	1

A 16

Getriebe (4-Gang)

Typ 529-020 bis 026



05.280.3

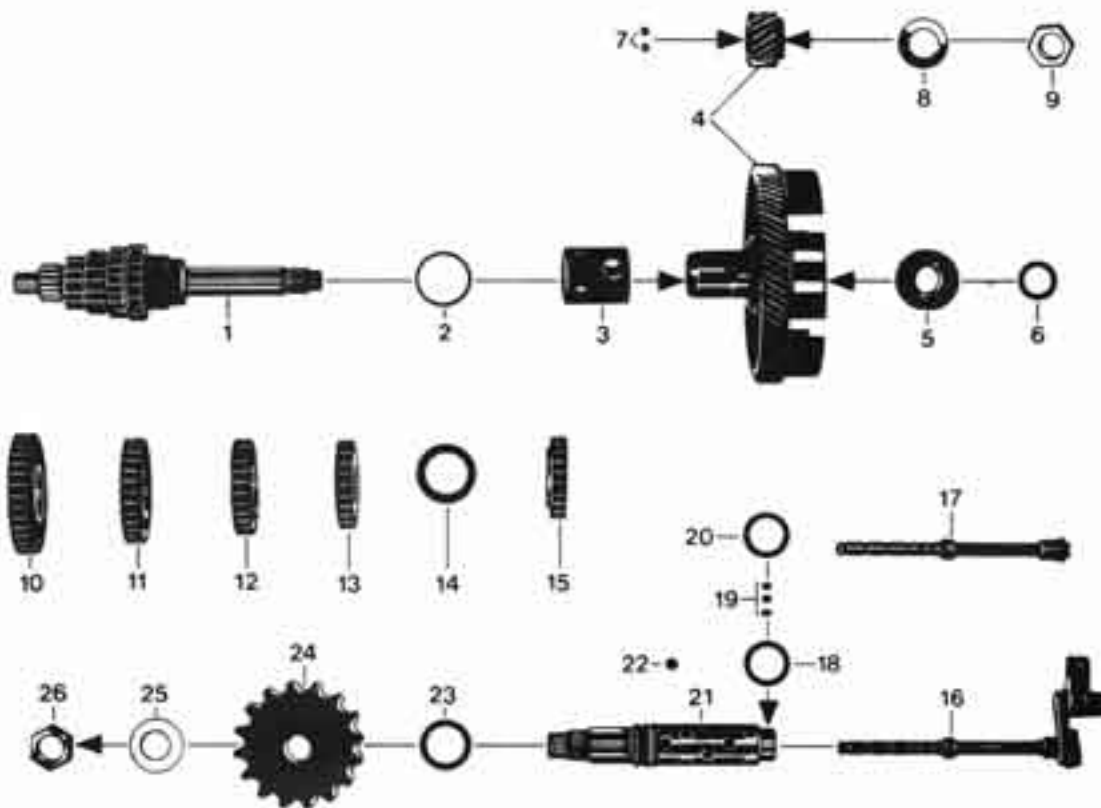
Bild	Bestell-Nr.	Benennung	St.	Bemerkung
1	276-05.613	Getriebewelle	1	
2	261-05.132	Scheibe 15,1x24x0,8	var	
2	261-05.133	Scheibe 15,1x24x1,0	var	
3	DIN 471/560	Sicherungsring 25x1,2	1	
4	283-05.900	Kupplungsrad vollst.	1	
5	DIN 625/215	Kugellager 6002 / 15x32x9	1	
6	M 1301 z 459	Scheibe 15,1x21x0,1	var	
6	M 1301 z 451	Scheibe 15,1x21x0,2	var	
6	M 1301 z 452	Scheibe 15,1x21x0,5	var	
6	M 1301 z 450	Scheibe 15,1x21x0,8	var	
7	DIN 5401/350	Kugel \varnothing 5	2	
8	265-05.122	Scheibe 15,2x25x0,8	1	
9	265-05.123	6kt.Mutter M 15x1	1	SW 19
10	276-05.900	Schaltwelle	1	
11	278-05.101	Kugel \varnothing 7	16	
12	276-05.140	Zahnrad 1. Gang, 40 Zähne	1	
13	277-05.141	Zahnrad 2. Gang, 35 Zähne	1	
14	276-05.142	Zahnrad 3. Gang, 30 Zähne	1	
15	265-05.256	Scheibe 22,1x32x0,1	var	
15	265-05.255	Scheibe 22,1x32x0,2	var	
15	265-05.257	Scheibe 22,1x32x0,3	var	
16	276-05.146	Zahnrad 4. Gang, 27 Zähne	1	
17	276-05.148	Ziehkeil	1	
18	267-05.210	Scheibe 20,2x28x0,1	var	

17	276-05.148	Ziehkeil	1	
18	267-05.310	Scheibe 20,2x28x0,1	var	
18	278-01.129	Scheibe 20,2x28x0,2	var	
18	278-01.130	Scheibe 20,2x28x0,5	var	
19	277-05.130	Distanzring 20,1x25x4,3	1	
20	276-05.218	Kettenritzel 13 Zähne	1	
21	276-05.198	Scheibe 15,2x30x0,75	1	
22	276-05.119	6kt.Mutter M 15x1	1	SW 22

A 17

Getriebe (5 Gänge)

Typ 529-028 , 029



05.284.1

Bild	Bestell-Nr.	Benennung	St.
1	283-05.606	Getriebewelle	1
2	284-05.120	Scheibe 25,8x30x0,2	var
3	283-05.131	Distanzrohr	1
4	283-05.900	Kupplungsrad	1
5	DIN 625/215	Kugellager 6002 15x32x9	1
6	M 1301 z 459	Scheibe 15,1x21x0,1	var
6	M 1301 z 451	Scheibe 15,1x21x0,2	var
7	DIN 5401/350	Kugel Ø 5	2
8	265-05.122	Scheibe 15,1x25x0,8	1
9	265-05.123	Sechskantmutter M 15x1 (SW 19)	1
10	283-05.126	Zahnrad 1. Gang, 34 Zähne	1
11	283-05.127	Zahnrad 2. Gang, 30 Zähne	1
12	283-05.128	Zahnrad 3. Gang, 27 Zähne	1
13	283-05.135	Zahnrad 4. Gang, 24 Zähne	1
14	265-05.256	Scheibe 22,1x32x0,1	var
14	265-05.255	Scheibe 22,1x32x0,2	var
15	283-05.130	Zahnrad 5. Gang, 23 Zähne	1
16	285-05.673	Ziehkeil kpl.	1
17	285-05.905	Ziehkeil allein	1
18	281-05.152	Scheibe 18,1x23,5x1	1
19	284-05.114	Zylinderrollen	19
20	281-05.153	Scheibe 19,1x24,9x1	1
21	283-05.604	Schaltwelle	1
22	278-05.101	Kugel Ø 7 mm	20

21	283-05.604	Schaltwelle	1
22	278-05.101	Kugel Ø 7 mm	20
23	267-05.310	Scheibe 20,2x28x0,1	var
23	278-01.129	Scheibe 20,2x28x0,2	var
23	278-01.130	Scheibe 20,2x28x0,5	var
24	276-05.218	Kettenritzel 13 Zähne	1
25	276-05.198	Scheibe 15,1x30x0,75	1
26	276-05.119	Sechskantmutter M 15x1 (SW 22)	1

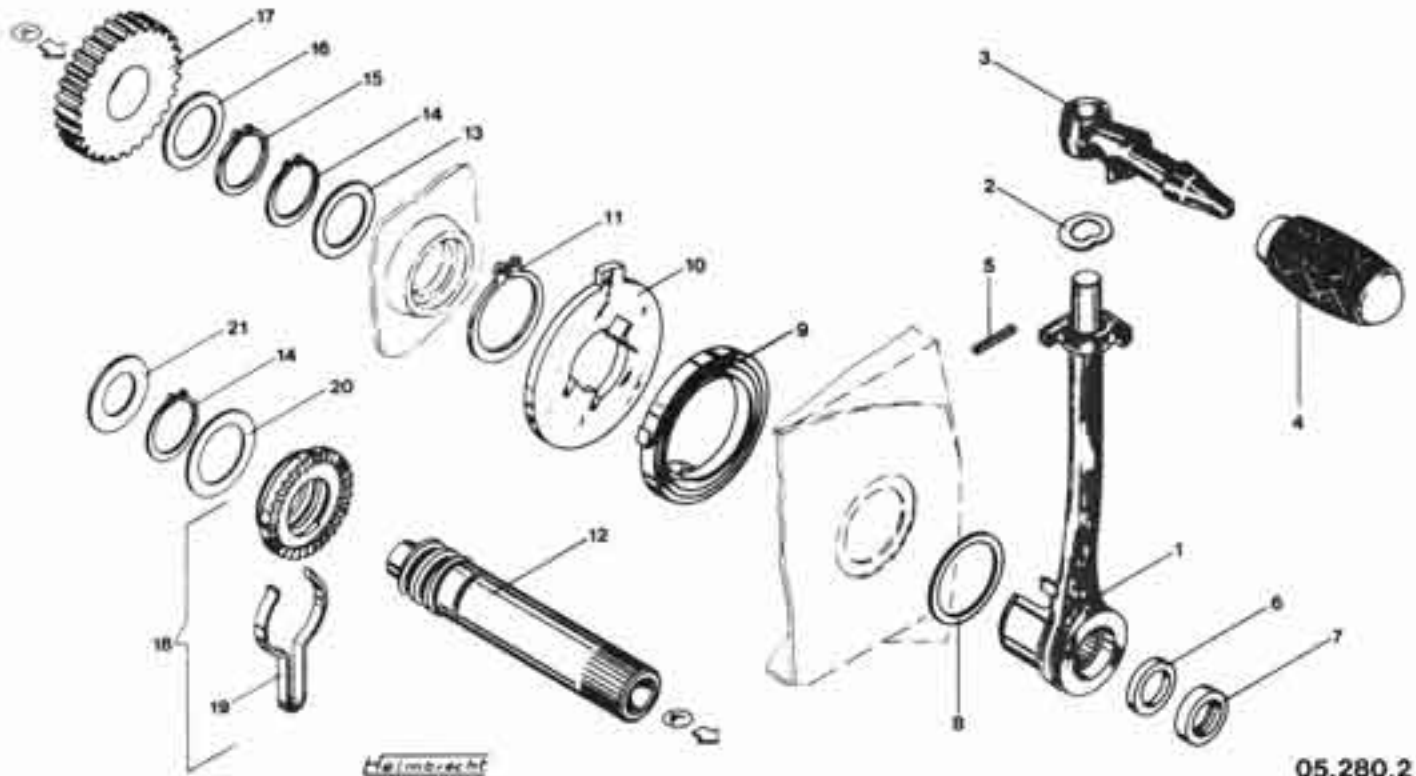
A 18

Kickstarter

3-Gang = 529-010

4-Gang = 529-020 - 026

5-Gang = 529-028 - 029



05.280.2

Bild	Bestell-Nr.	Benennung	3-Gg.	4-Gg.	5-Gg.
1	283-05.155	Kickstarterhebel	1	1	1
2	284-05.106	Federscheibe A 10	1	1	1
3	283-05.168	Tretarm	1	1	1
4	616 z 25	Gummimuffe	1	1	1
5	DIN 1481/350	Spannhülse 3x18	1	1	1
6	284-05.101	Abdichtring 14x20,3x3,5	1	1	1
7	283-05.167	Wellendichtring 12x20x4	1	1	1
8	283-05.156	Scheibe 28,3x34x0,5	var	var	var
8	283-05.157	Scheibe 28,3x34x0,88	var	var	var
9	267-05.328	Starterfeder	1	1	1
10	284-05.603	Abdeckblech	1	1	1
11	DIN 471/695	Sicherungsring 28x1,5	1	1	1
--	278-05.176	Kickstarterwelle	1	-	-
12	280-05.170	Kickstarterwelle	-	1	1
13	278-01.131	Scheibe 20,2x28x1,0	1	1	1
13	278-01.130	Scheibe 20,2x28x0,5	var	var	var
13	278-01.129	Scheibe 20,2x28x0,2	var	var	var
13	267-05.310	Scheibe 20,2x28x0,1	var	var	var
14	DIN 471/530	Sicherungsring 20x1,2 b.9827703	2	2	2
15	DIN 471/535	Sicherungsring 20x1,75 ab 9827704	1	3	3
16	265-05.203	Scheibe SS 20x28x1	1	1	1
17	267-05.176	Starterrad 35 Zähne	1	-	-
17	281-05.162	Starterrad 31 Zähne	-	1	-
17	283-05.148	Starterrad 27 Zähne	-	-	1

17	281-05.162	Starterrad 31 Zähne	-	1	-
17	283-05.148	Starterrad 27 Zähne	-	-	1
18	267-05.910	Mitnehmer vollst.	1	-	-
18	283-05.901	Mitnehmer vollst.	-	1	1
19	267-05.334	Bremsfeder	1	1	1
20	265-05.255	Scheibe 22,1x32x0,2	var	var	var
20	265-05.257	Scheibe 22,1x32x0,3	var	var	var
21	265-05.245	Scheibe 16,1x28x1,0	-	1	1

A19

Fußschaltung

3-Gang = 529-010

4-Gang = 529-020 - 026

5-Gang = 529-028 - 029

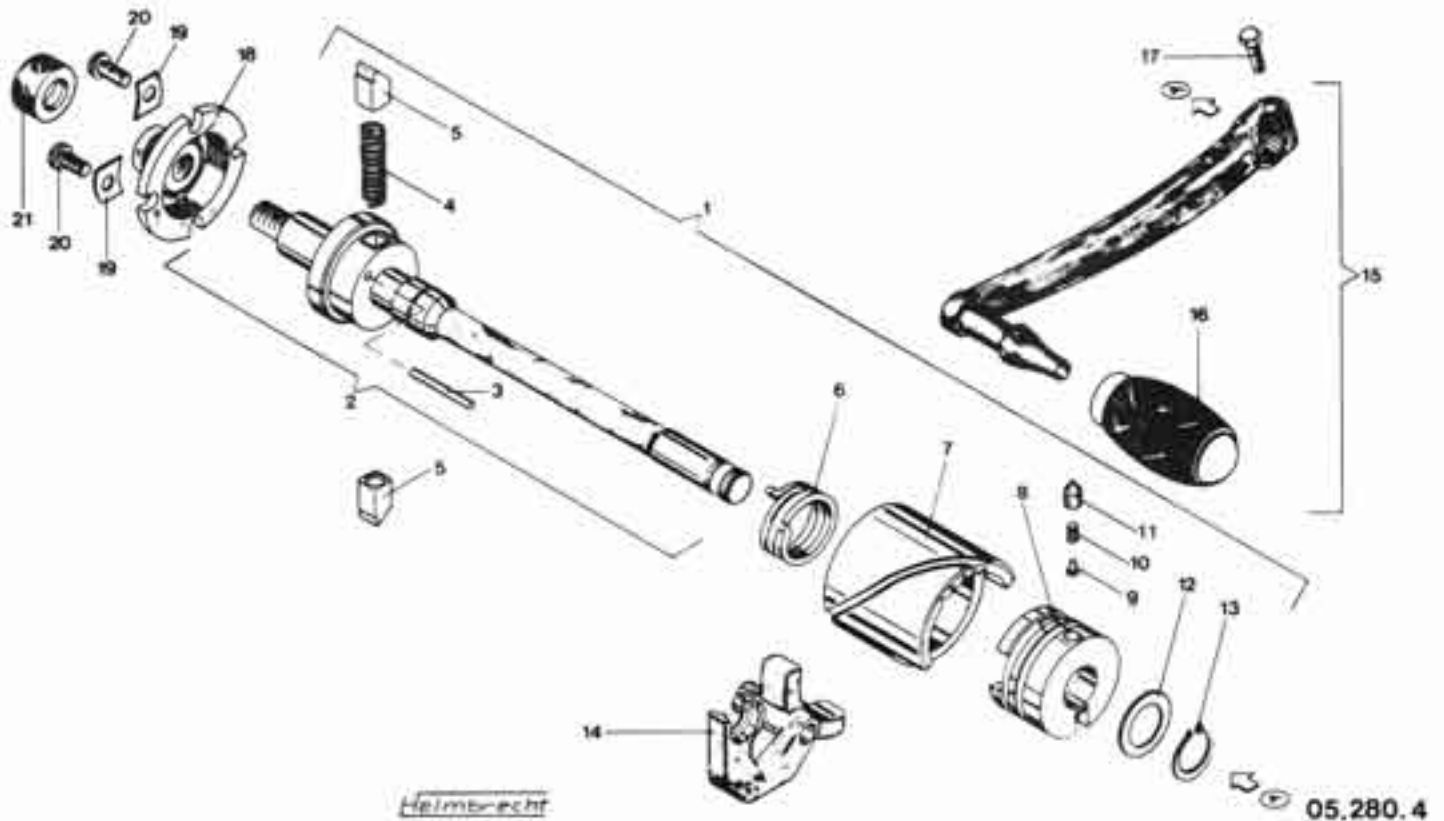


Bild	Bestell-Nr.	Benennung	3-Gg.	4-Gg.	5-Gg.
------	-------------	-----------	-------	-------	-------

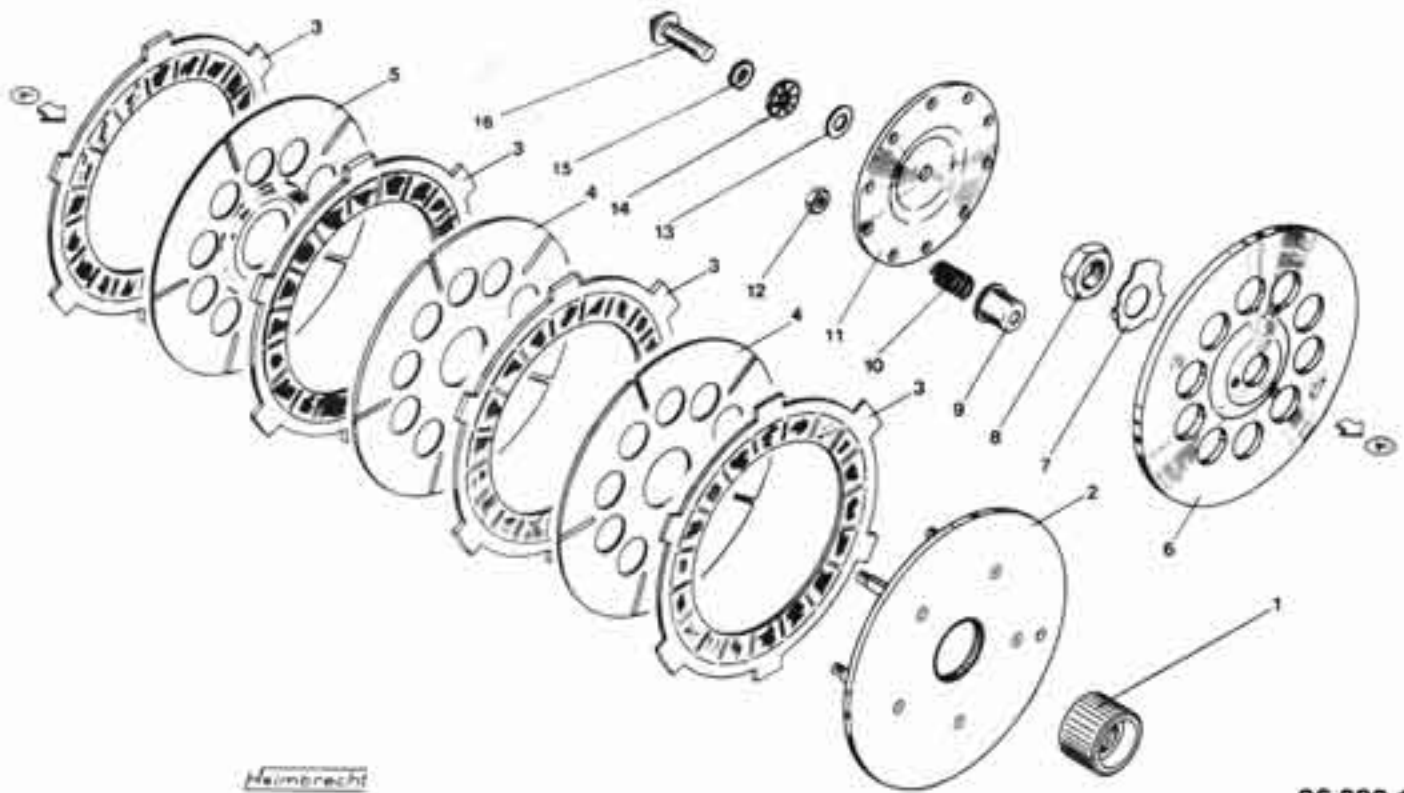
-	267-05.749	Fußschaltwelle kpl.	1	-	-
1	281-05.708	Fußschaltwelle kpl.	-	1	-
1	283-05.715	Fußschaltwelle kpl.	-	-	1
2	267-05.654	Fußschaltwelle allein	1	1	-
-	283-05.611	Fußschaltwelle allein.	-	-	1
3	DIN 5402/300	Lagernadel 3x27,8	1	1	1
4	267-05.585	Druckfeder	1	1	1
5	267-05.586	Schaltklinke	2	2	2
6	278-05.100	Drehfeder	1	1	1
-	267-05.165	Schaltglocke	1	-	-
7	281-05.158	Schaltglocke	-	1	-
-	284-05.119	Schaltglocke	-	-	1
8	281-05.137	Klinkenabweiser	1	1	1
9	DIN 660/345	Halbrundniet 2,6x6	1	1	1
10	267-05.126	Druckfeder	1	1	1
11	267-05.125	Arretierbolzen	1	1	1
12	267-05.244	Scheibe 16,2x22,8x0,1	var	var	var
13	DIN 471/350	Sicherungsring 16x1	1	1	1
14	267-05.633	Schaltchieber	1	1	-
15	283-05.716	Fußschalthebel	1	1	1
16	616 z 25	Gummimuffe	1	1	1

15	253-05.71b	Fußschalthebel	1	1	1
16	616 z 25	Gummimuffe	1	1	1
17	DIN 933/346	6kt.Schraube M 6x16	1	1	1
18	267-05.112	Einstellglocke	1	1	1
19	267-05.113	Unterlegplättchen	2	2	2
20	DIN 920/430	Flachkopfschraube M 6x16	2	2	2
21	267-05.130	Gummikappe	1	1	1

A20

Kupplung

529



06.280.1

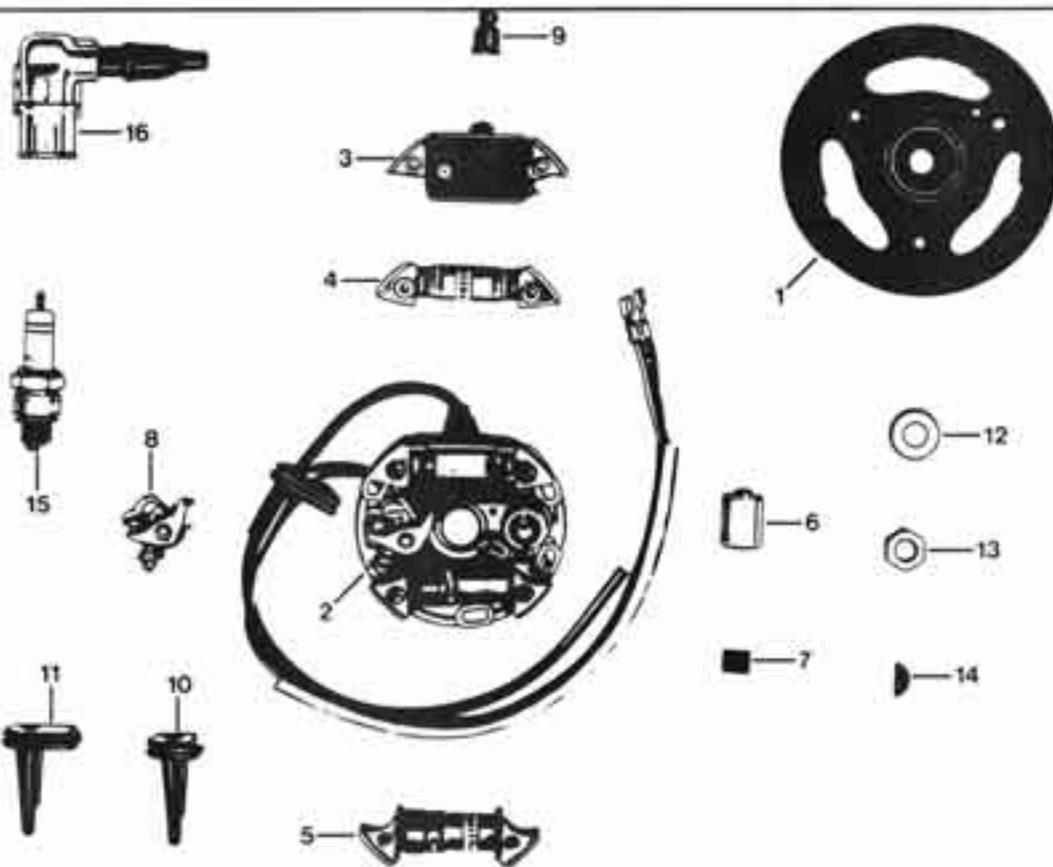
Bild	Bestell-Nr.	Benennung	010 - 026	028-029
------	-------------	-----------	-----------	---------

1	265-06.201	Ritzel	1	1
2	265-06.606	Haltescheibe	1	1
3	265-06.135	Lamelle	-	4
3	280-06.100	Lamelle	4	-
4	265-06.130	Kupplungsscheibe	2	2
5	265-06.131	Kupplungsscheibe	1	1
6	265-06.127	Deckscheibe	1	1
7	284-06.104	Sicherungsblech	1	1
8	265-06.202	6kt.Mutter M 12x1 (SW 19)	1	1
9	261-06.155	Federhülse	10	10
10	281-06.101	Kupplungsfeder	10	--
--	261-06.166	Kupplungsfeder	--	10
11	265-06.216	Druckscheibe	1	-
--	284-06.105	Druckscheibe	-	1
12	DIN 934/280	6kt.Mutter M 4	5	5
13	284-06.109	AS-Scheibe 6,4x17,2x0,8	-	1
14	284-06.108	Nadellager 6,4x17,2x2	-	1
15	265-05.296	Scheibe 6,1x11,8x0,8	1	1
15	265-05.295	Scheibe 6,1x11,8x0,4	var	-

15	265-05.296	Scheibe 6,1x11,8x0,8	1	1
15	265-05.295	Scheibe 6,1x11,8x0,4	var	-
15	265-05.294	Scheibe 6,1x11,8x0,2	var	-
15	284-05.116	Scheibe 6,5x14x0,2	-	var
15	284-05.117	Scheibe 6,5x14x0,4	-	var
15	284-05.118	Scheibe 6,5x14x0,8	-	var
16	247-05.233	Druckstift	1	-
16	284-06.106	Druckstift	-	1

A 22

Schwunglicht-Magnetzünder 24 W

ab Mot.-Nr. 9 500 625
für 529-010,020

07.278.1

Bild	Bestell-Nr.	Benennung	St.	Bemerkung
				<u>BOSCH-Nr.:</u>
-	280-07.707	Schwunglicht-Magnetzünder kpl. 19/5 W	1	0 212 122 026
1	265-07.915	Polrad	1	1 215 254 279
2	280-07.900	Ankerplatte kpl.	1	1 217 031 115
3	265-07.909	Zündspule	1	2 204 211 030
4	265-07.910	Bremslichtspule 5 W	1	1 214 210 138
5	265-07.926	Lichtspule	1	1 214 210 041
6	266-07.903	Kondensator	1	1 237 330 035
7	265-07.919	Schmierdocht	1	2 201 005 007
8	265-07.930	Kontaktsatz	1	1 217 013 021
9	285-07.144	Gummikappe	1	2 200 522 001
10	265-07.100	Kabeltülle f.529-010/C50Sport	1	
11	276-07.101	Kabeltülle f.529-020/GTS 50	1	
12	DIN 125/600	Scheibe A 10,5	1	
13	DIN 934/600	Sechskantmutter M 10x1	1	
14	DIN 6888/300	Scheibenfeder 3x3,7	1	
15	265-07.101	Zündkerze W 175	1	0 241 235 033
16	247-07.703	Entstörstecker	1	0 356 351 024
--	DIN 46340/200	Steckhülse 6,3x1	3	
--	DIN 84/293	Zylinderschraube AM 4x16	2)Befestigung
--	DIN 125/250	Scheibe 4,3	2)Ankerplatte

-- DIN 125/250

Scheibe 4,3

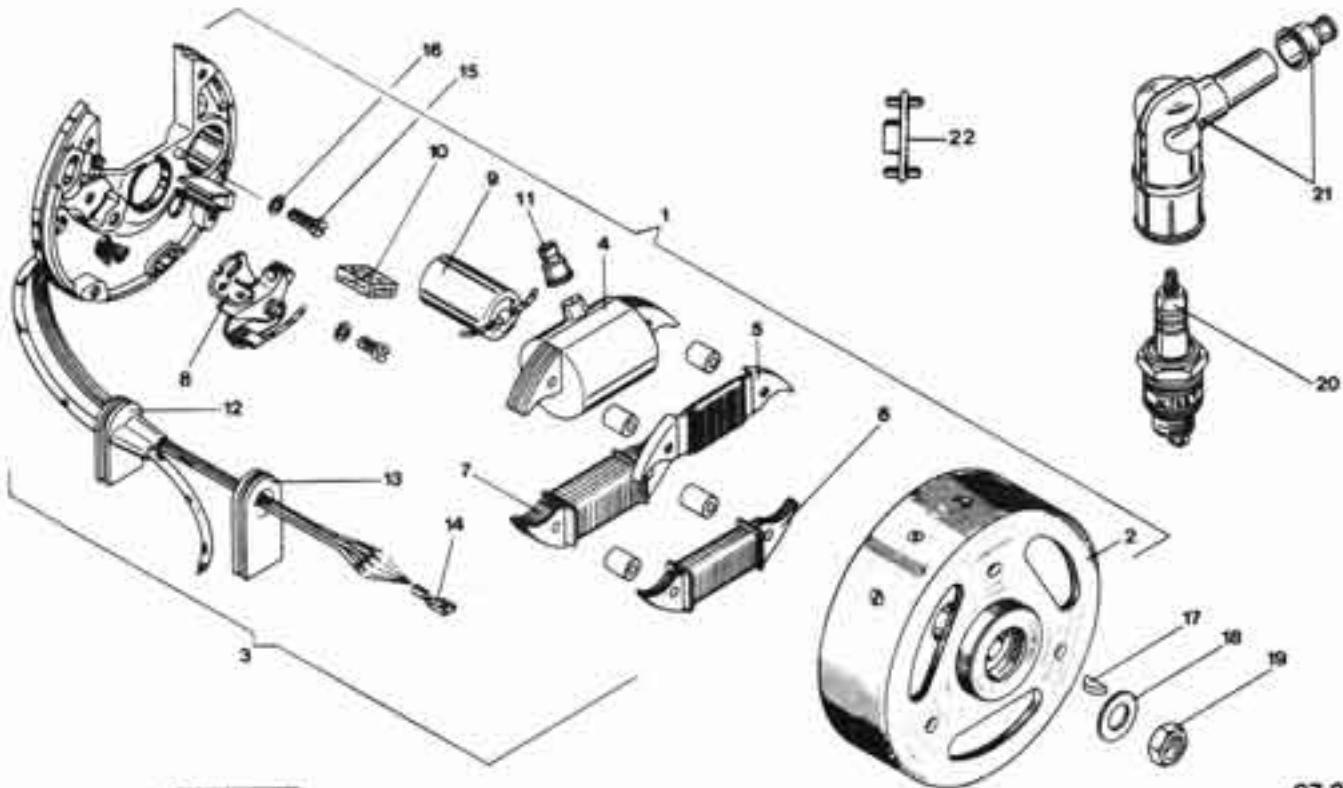
2

)Ankerplatte

A23

Zündanlage 34 Watt

Typ 529-022 bis 029
ab Fg.-Nr. 9 537 606



07.280.2

Bild	Bestell-Nr.	Benennung	St.	BOSCH-Nr.:
1	280-07.712	Magnezünder 19-10/5 Watt	1	0 212 120 026
2	280-07.901	Polrad	1	1 215 254 650
3	280-07.907	Ankerplatte kpl.	1	1 217 031 436
4	280-07.903	Zündanker	1	2 204 211 045
5	280-07.904	Generatoranker 5 W (Bremslicht) Kabelfarbe: schwarz	1	1 214 210 527
6	280-07.905	Generatoranker 10 W (Ladeanker) Kabelfarbe: violett/schwarz	1	1 214 210 529
7	280-07.906	Generatoranker 19 W (Hauptlicht) Kabelfarbe: grün	1	1 214 210 528
8	265-07.930	Kontaktsatz	1	1 217 013 021
9	277-07.909	Zündkondensator	1	1 237 330 037
10	265-07.919	Schmierdocht	1	2 201 005 007
11	285-07.144	Schutzkappe	1	2 200 522 001
12	280-07.139	Kabeltülle	1	
13	284-07.132	Kabeltülle	1	
14	DIN 46340/200	Steckhülse 6,3x1	5	
15	DIN 84/293	Zyl.Schraube AM 4x16	2	
16	DIN 125/250	Scheibe A 4,3	2	
17	DIN 6888/300	Scheibenfeder 3x3,7	1	
18	DIN 125/600	Scheibe A 10,5	1	

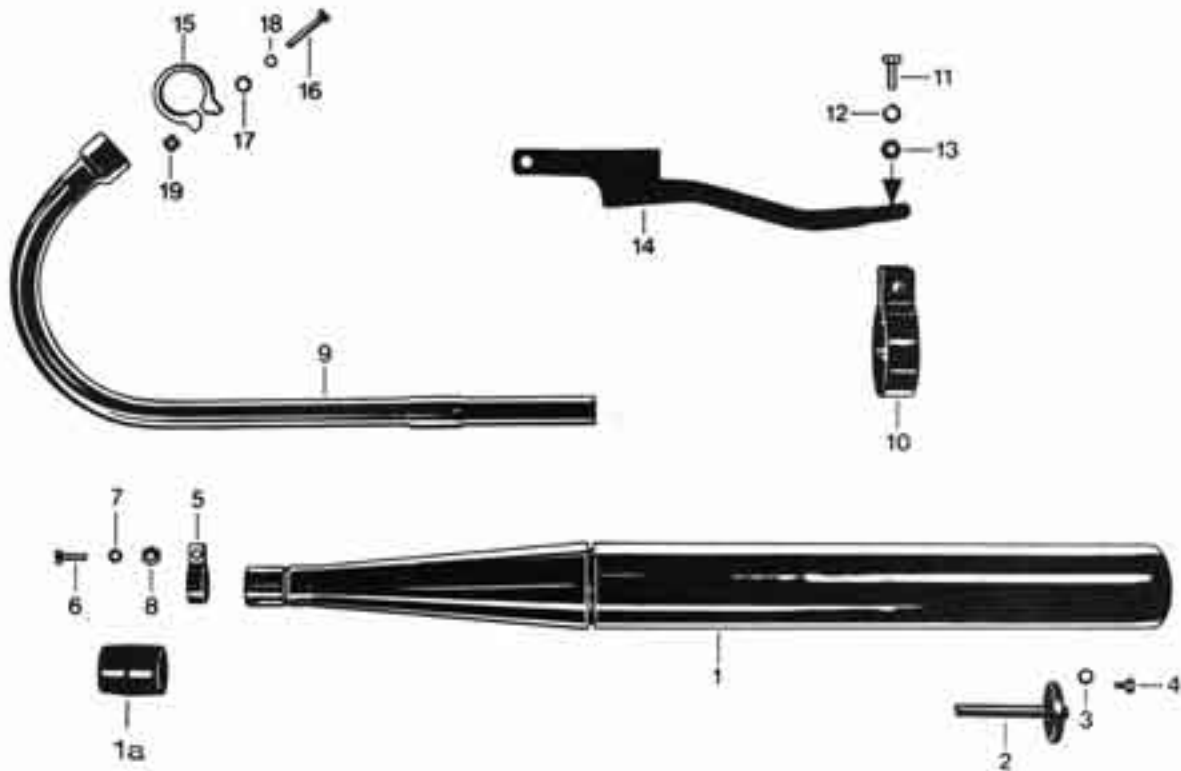
17	DIN 6888/300	Scheibenfeder 3x3,7	1	
18	DIN 125/600	Scheibe A 10,5	1	
19	DIN 934/600	6kt.Mutter M 10x1	1	
20	280-07.141	Zündkerze W 8 D, f. 026 - 029	1	0 241 229 031
20	265-07.101	Zündkerze W 7 a f. 022 - 024	1	0 241 235 033
21	247-07.703	Entstörstecker	1	0 356 351 024
22	284-07.113	Halteplatte nur für 529-028, 029	1	

A24

Auspuffanlage

Typ 529

ab Fg.Nr. 9 020 001



22.529.1

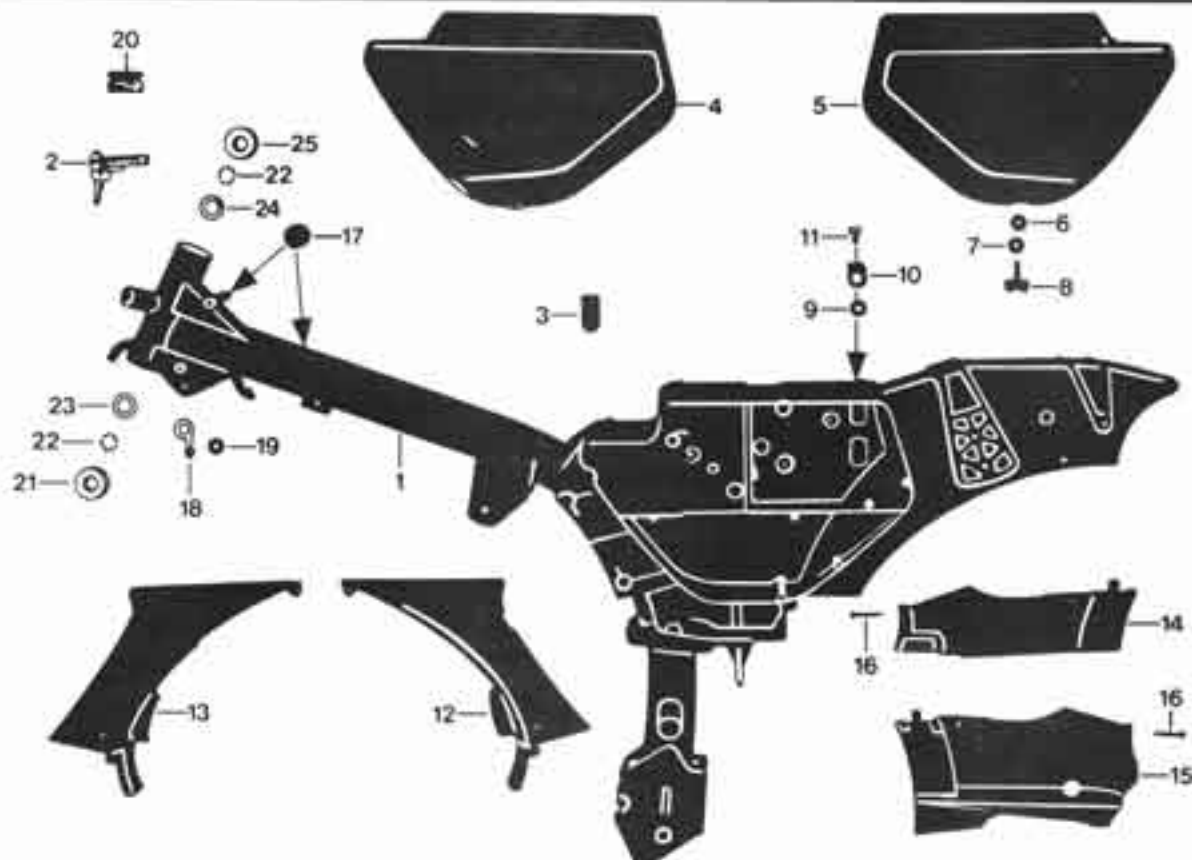
Bild	Bestell-Nr.	Benennung	St.	Bemerkung
1	529-22.700	Schalldämpfer kpl.	1	
1a	446-22.107	Gummimuffe	1	ab 9 127 100
2	529-22.103	Auspuffeinsatz	1	
3	DIN 6797/470	Zahnscheibe J 6,4	1	
4	DIN 933/300	6kt.Schraube M 6x10	1) bis Fg.-Nr. 9 127 099
5	423-22.106	Rohrschelle	1	
6	DIN 933/360	6kt.Schraube M 6x20	1	
7	DIN 127/400	Federring B 6	1	
8	DIN 934/400	6kt.Mutter M 6	1	
9	529-22.107	Auspuffrohr (f. 010 bis 024)	1	
-	529-22.607	Auspuffrohr (f. 026 bis 029)	1	
10	517-22.169	Auspuffschelle	1	
11	DIN 933/610	6kt.Schraube M 8x25	1	
12	DIN 127/560	Federring B 8	1	
13	DIN 934/500	6kt.Mutter M 8	1	
14	529-22.600	Halterohr	1	
15	441-22.104	Klemmring (f.010 bis 024)	1	
15	517-22.142	Klemmring (f.026 bis 029)	1	
16	DIN 931/300	6kt.Schraube M 6x35	1	

15	517-22.142	Klemmring (f. 026 bis 029)	1
16	DIN 931/300	6kt. Schraube M 6x35	1
17	DIN 125/400	Scheibe A 6,4	1
18	DIN 6797/400	Zahnscheibe A 6,4	1
19	DIN 557/500	4kt. Mutter M 6	1

A26

Rahmen - Lenkschloß - Verkleidungen - Steuersatz

Typen 529



10.529.1

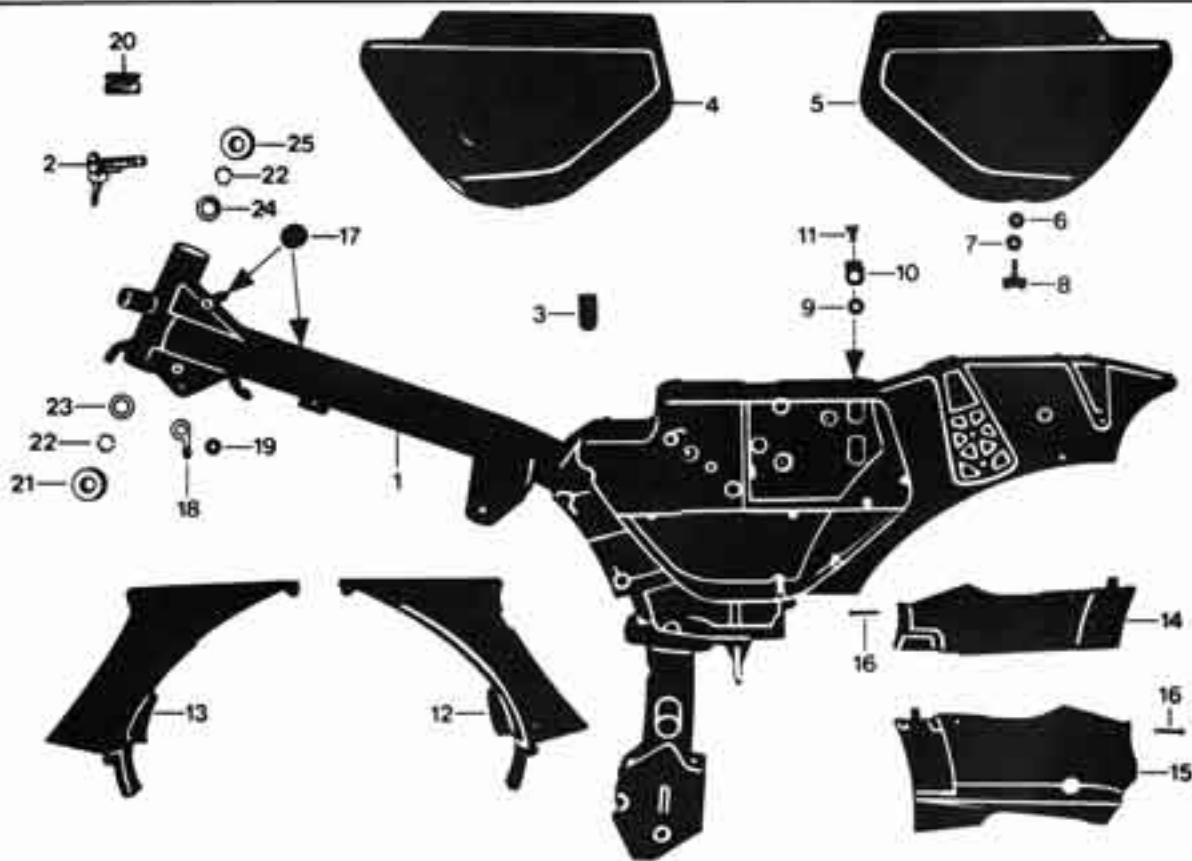
Bild	Bestell-Nr.	Benennung	St.	Bemerkung
1	529-10.903	Rahmen mit Lenkschloß	1	
-	529-10.107	Lagerbüchse \varnothing 14x20x30	2	Lagerung für Hinterradgabel
2	529-10.906	Lenkschloß mit 2 Schlüsseln	1	Ersatzschlüssel mit eingravierter Nummer nur zu beziehen bei: Fa. Neimann, Landstr. 50, 5657 Haan
3	284-07.132	Kabeltülle	1	
4	529-10.115 <u>Farbe</u>	Rahmendeckel links	1) ohne Abziehbild!
5	529-10.116 <u>Farbe</u>	Rahmendeckel rechts	1) Extra mitbestellen!
-	529-10.117	Abziehbild " C 50 Sport "	2	für 010
-	529-10.182	Abziehbild " GTS 50 "	2	für 020-029
-	529-10.201	Abziehbild " 5-speed "	2	für 028-029
-	529-10.205/67	Deckeldekor links	1	für 029
-	529-10.207/70	Deckeldekor links	1	für 029
-	529-10.206/67	Deckeldekor rechts	1	für 029
-	529-10.208/70	Deckeldekor rechts	1	für 029
6	521-10.107	Fiberscheibe 6,2x12x1	2	
7	400-20.106	Scheibe 6,4x14x1,5	2	
8	529-10.146	Flügelschraube	2	
9	529-10.166	Gummitülle \varnothing 8, Länge 17 mm	4	
10	529-10.164	Haltewinkel	4	
11	DIN 933/320	6kt. Schraube M 6x12	4	

10	529-10.164	Haltewinkel	4	
11	DIN 933/320	6kt. Schraube M 6x12	4	
12	529-10.152	Rahmenverkleidung links vorn	1	
13	529-10.153	Rahmenverkleidung rechts vorn	1	
--	DIN 84/340	Zylinderschraube AM 5x12	8	Bef. Verkleidungen

/67 = goldorange

/70 = stratosilber

A 27



10.529.1

Bild	Bestell-Nr.	Benennung	St.	Bemerkung
------	-------------	-----------	-----	-----------

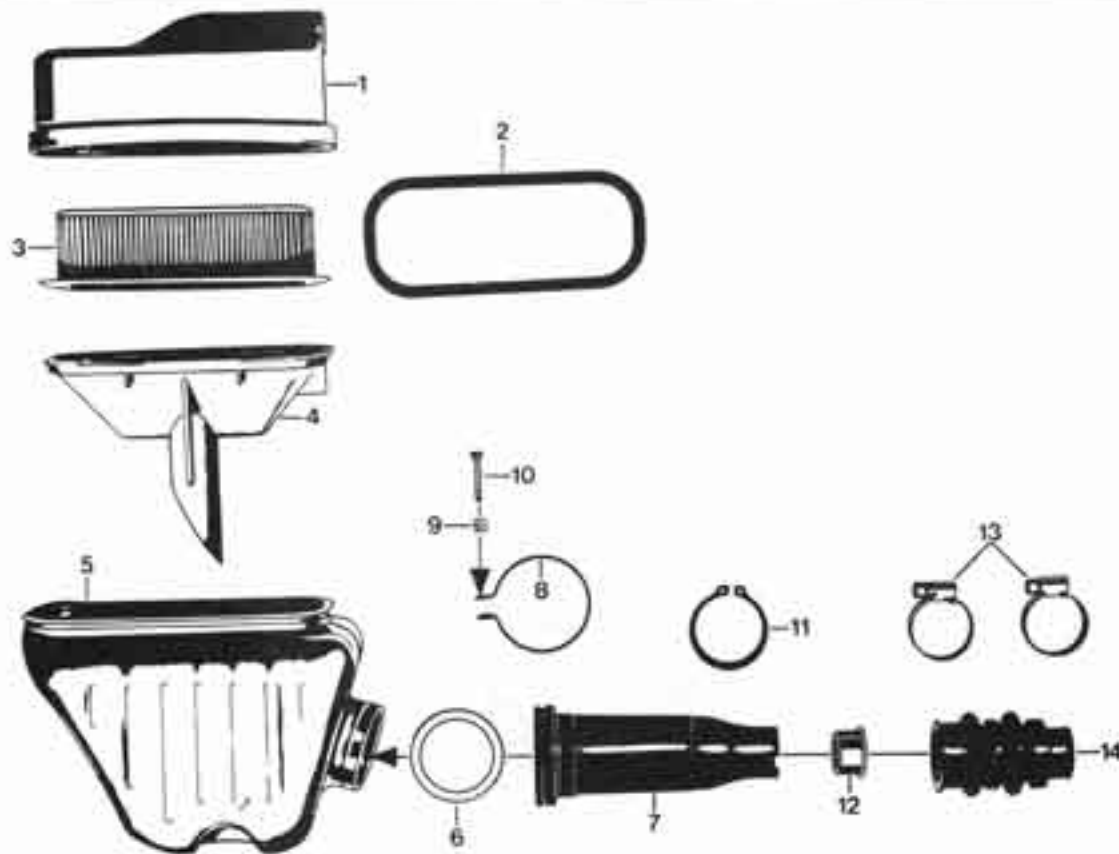
14	529-10.150	Rahmenverkleidung links	1	
15	529-10.151	Rahmenverkleidung rechts	1	
16	DIN 7971/523	Schraube B 4,2x32	1	
17	521-10.140	Puffer	4	f. Tankaufhängung
18	428-20.115	Kabelhalter	1	
19	428-20.118	Kabeltülle Ø 6x16	1	
20	435-10.205	Typschild	1	
--	DIN 1476/250	Kerbnagel	2	Bef. Typschild
21-25	517-13.700	Steuersatz	1	
21	517-13.104	Lauftring	1	
22	DIN 5401/500	Kugel Ø 6	38	
23	517-13.103	Lagerschale unten	1	
24	517-13.102	Lagerschale oben	1	
25	517-13.101	Stellring	1	
--	DIN 7971/330	Zyl. Blechschrabe B3,5x13 (Befestigung Rahmenverkleidung vorne)	1	

vorne)

A 28

Geräuschkämpfer - Ansaugung

Typen 529

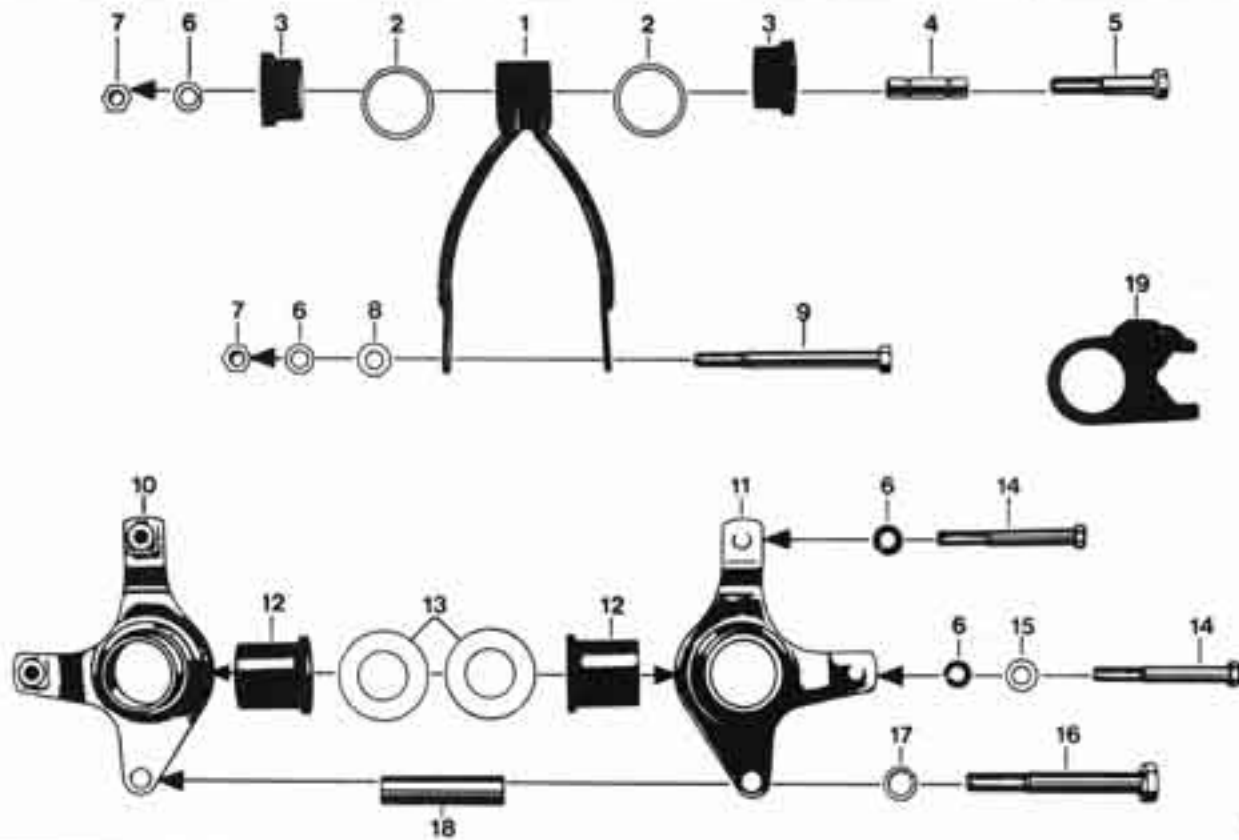


04.278.2

Bild	Bestell-Nr.	Benennung	St.	Bemerkung
1	517-10.152	Geräuschkämpferkappe	1	Ø 12 mm
2	517-10.142	Dichtmanschette	1	
3	517-10.604	Filtereinsatz	1	
4	517-10.133	Trichter	1	
5	529-10.130	Geräuschkämpfer	1	
6	517-10.123	Ring	1	bis Juli 1979
7	529-10.137	Filterkammer Ø 24,3 mm	1	
8	517-10.131	Spannbügel	1	
9	DIN 562/500	4kt. Mutter M 4	1	
10	DIN 84/310	Zyl. Schraube AM 4x25	1	
11	DIN 471/778	Sicherungsring 40x1,75	1	
12	280-04.107	Rohr	1	
13	DIN 3017/390	Klemmschelle LA 25-40	2	
14	278-04.112	Faltenbalg 71 mm lang	1	f. 010 - 024
--	278-04.122	Faltenbalg 68 mm lang	1	f. 026 - 029

B04

Motoraufhängung

 Typ 529
 ab Fg.-Nr. 9 020 001


18.529.1

Bild Bestell-Nr. Benennung St. Bemerkung

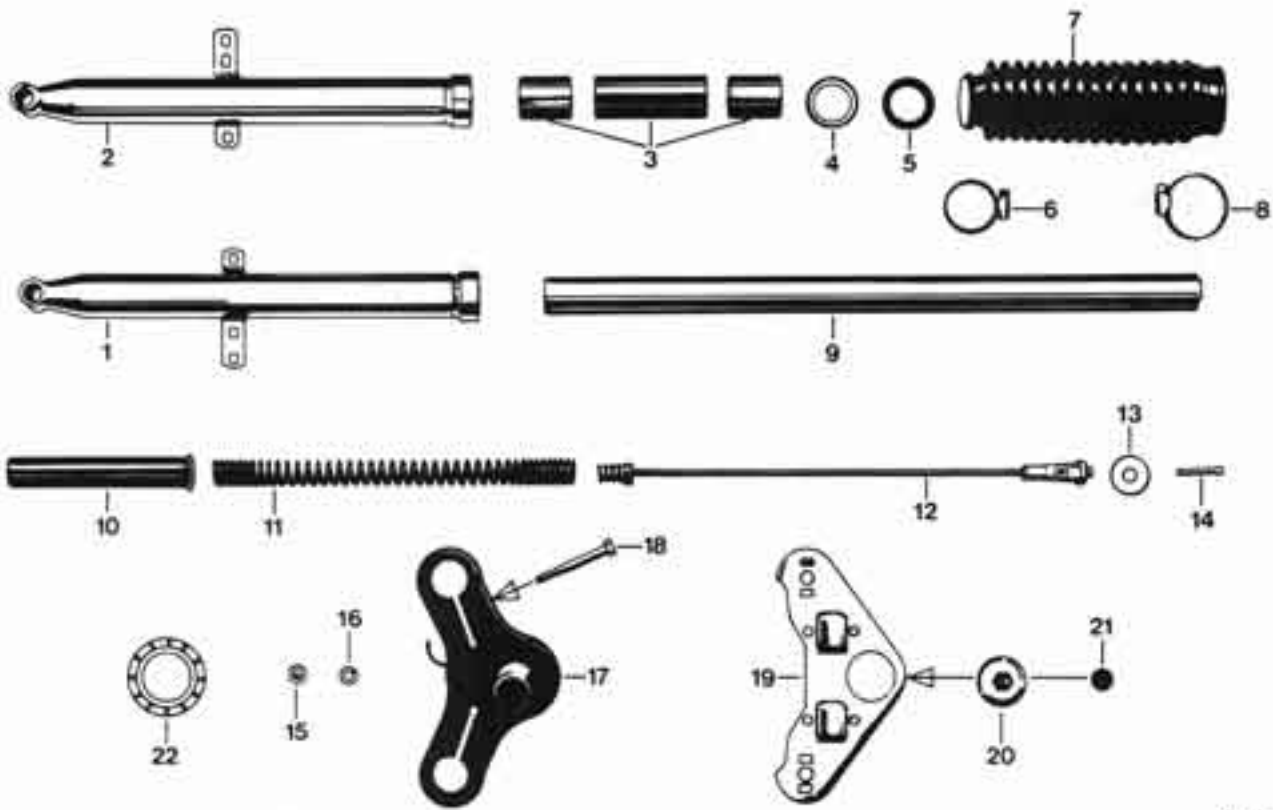
1	529-18.607	Motoraufhängung	1
2	517-18.110	Scheibe 30,2x37x1,5	2
3	517-18.109	Gummimuffe	2
4	428-18.108	Distanzrohr	1
5	DIN 931/590	6kt. Schraube M 8x55	1
6	DIN 127/560	Federring B 8	4
7	DIN 934/500	6kt. Mutter M 8	2
8	405-18.109	Scheibe 8,4x16x3	1
9	DIN 931/670	6kt. Schraube M 8x95	1
10	529-18.605	Motorträger links	1
11	529-18.606	Motorträger rechts	1
12	529-18.107	Gummilager Ø 25, L: 35 mm	2
13	529-18.104	Scheibe 26,2x45x5	2
14	DIN 931/620	6kt. Schraube M 8x65	2
15	DIN 125/550	Scheibe A 8,4	1
16	DIN 931/790	6kt. Schraube M 10x90	1
17	DIN 127/640	Federring B 10	1
18	529-18.108	Rohr	1

17	DIN 127/640	federring B 10	1
18	529-18.108	Rohr	1
19	529-18.109	Gleitstück	1

B05

Vorderradgabel

Typen 529



12.529.1

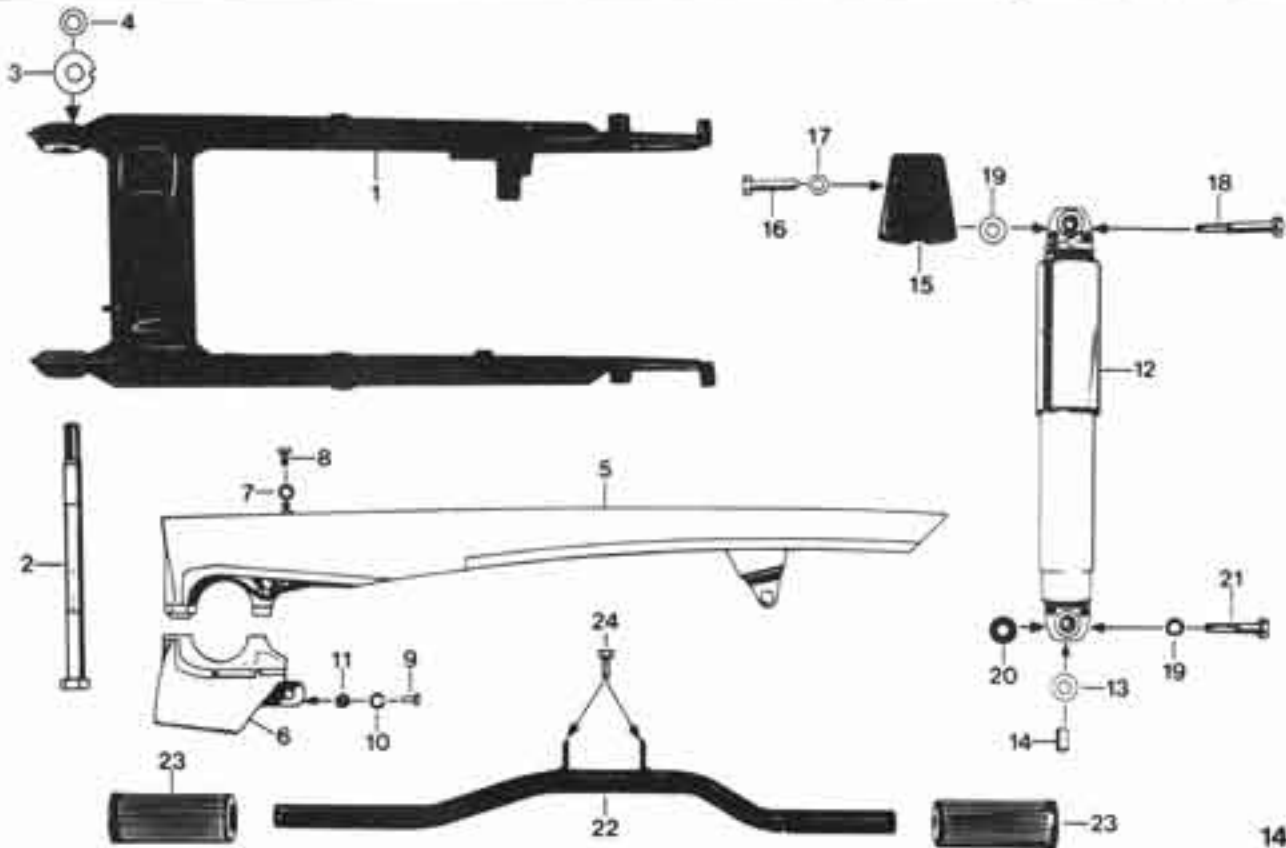
Bild	Bestell-Nr.	Benennung ⁴	St.	Bemerkung
-	529-12.901	x) Vorderradgabel kpl.	1	
1	529-12.626	Gabelführung links	1) für 010, 020-023
2	529-12.628	Gabelführung rechts	1	
-	529-12.637	Gabelführung links	1) für 024 - 029
-	529-12.638	Gabelführung rechts	1	
3	517-12.906	Gleitbüchsen-Satz	1	pro Fahrzeug
4	517-12.140	Abdeckring	2	
5	520-12.142	Wellendichtring 30x40G2/52	2	
6	DIN 3017/390	Klemmschelle LA 25-40	2	
7	517-12.198	Faltenbalg	2	
8	DIN 3017/410	Klemmschelle LA 32-50	2	
9	529-12.623	Gabelrohr	2	
10	517-12.131	Führungshülse	2	
11	515-12.254	Druckfeder	2	
12	529-12.612	Federträger	2	
13	517-12.162	Scheibe	2	
14	529-12.101	6kt. Schraube M 8x1x35	2	
15	DIN 934/500	Mutter M 8	2	
16	DIN 127/560	Federring B 8	2	
17	530-12.612	Gabelverbindung unten	1	
18	DIN 931/600	Schraube M 8x60	2	
19	529-12.600	Gabelverbindung oben	1	

18	DIN 931/600	Schraube M 8x60	2
19	529-12.600	Gabelverbindung oben	1
20	529-13.105	Hutmutter	1
21	529-13.106	Verschlußstapfen	1
22	515-12.209	Distanzbüchse	1

x) bis Fg.-Nr. 9 195 816 sind 2 Bügel Nr. 529-19.109/110 mitzubestellen!

B06

Hinterradgabel - Kettenschutz - Federbein

 Typ 529-010
 ab Fig.-Nr. 9 020 001


14.529.1

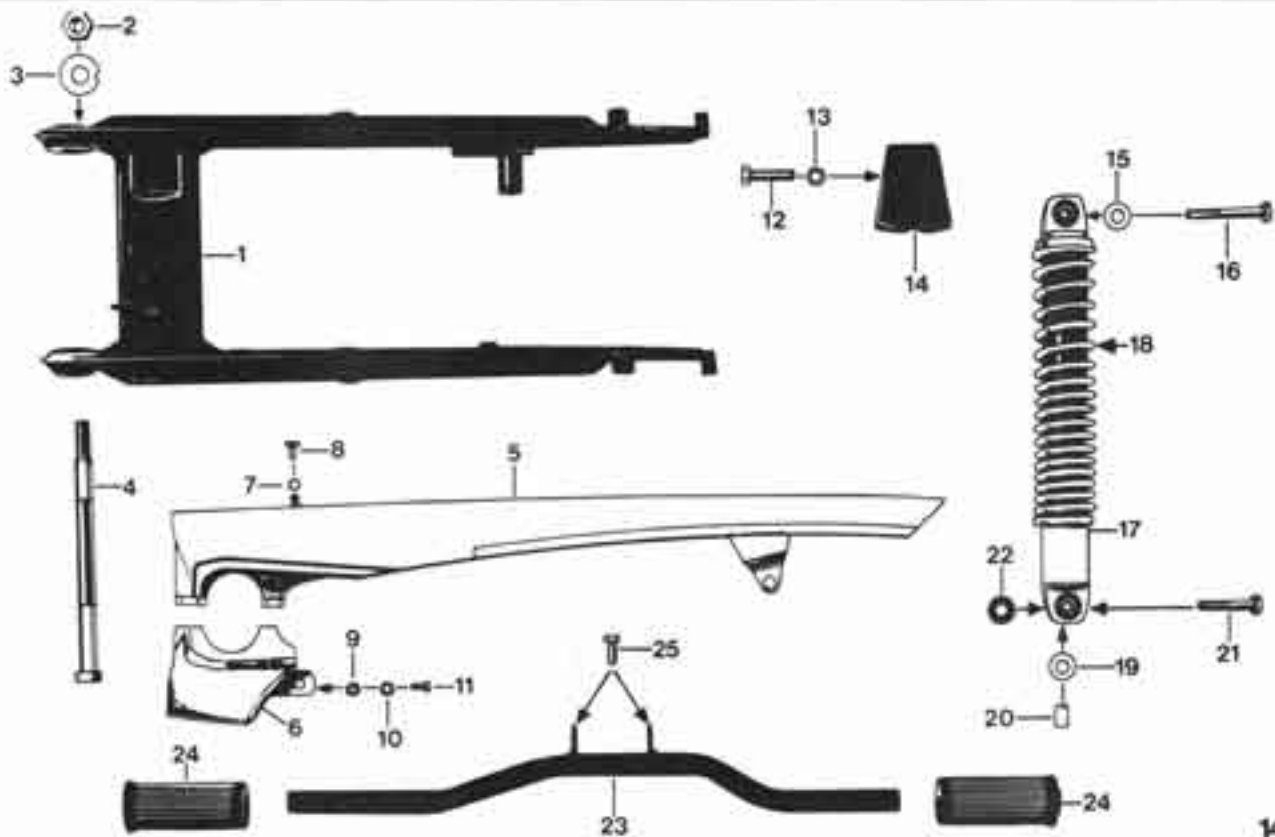
Bild	Bestell-Nr.	Benennung	St.	Bemerkung
1	529-14.620	Hinterradgabel	1	
2	529-14.110	Achse	1	
3	278-05.112	Sicherungsblech \varnothing 13	1	
4	DIN 936/600	6kt. Mutter M 12x1,5	1	
5	529-14.605 <u>Farbe</u>	Kettenschutz oben	1	
6	529-14.606 <u>Farbe</u>	Kettenschutz unten	1	
7	DIN 6797/400	Zahnscheibe A 6,4	1	
8	DIN 933/300	6kt. Schraube M 6x10	1	
9	DIN 85/510	Linsenschraube AM 6x12	1	
10	DIN 127/400	Federring B 6	1	
11	DIN 934/410	6kt. Mutter M 6	1	
12	529-14.704	Federbein	2	
13	433-14.129	Büchse	4	bis 9 195 816
14	433-14.141	Büchse	4	bis 9 195 816
15	529-14.100	Deckel	2	
16	DIN 933/524	6kt. Schraube M 8x35	2	
17	DIN 125/550	Scheibe A 8,4	2	
--	DIN 127/560	Federring B 8	8	
18	DIN 931/600	6kt. Schraube M 8x60	2	
19	422-14.183	Scheibe 8x20x2	6	
20	405-18.109	Scheibe 8,4x16x3	2	
21	DIN 931/550	6kt. Schraube M 8x42/22	2	

20	403-14.109	Scheibe 6,4x16x3	2
21	DIN 931/550	6kt. Schraube M 8x42/22	2
22	529-14.609	Fußrastenrohr	1
23	433-14.119	Gummimuffe	2
24	DIN 933/570	6kt. Schraube M 8x18	2

B 07

Hinterradgabel - Kettenschutz - Federbein

Typen 529-020 bis 029



14.529.2

Bild	Bestell-Nr.	Benennung	St.	Bemerkung
1	529-14.620	Hinterradgabel	1	
2	DIN 936/600	Mutter M 12x1,5	1	
3	278-05.112	Sicherungsblech \varnothing 13	1	
4	529-14.110	Achse	1	
5	529-14.603	Kettenschutz oben	1	verchromt
6	529-14.604	Kettenschutz unten	1	verchromt
7	DIN 6797/400	Scheibe A 6,4	1	
8	DIN 933/300	Schraube M 6x10	1	
9	DIN 934/400	Mutter M 6	1	
10	DIN 127/400	Federring B 6	1	
11	DIN 85/500	Schraube AM 6x12	1	
12	DIN 933/630	Schraube M 8x35	2	
13	DIN 125/550	Scheibe A 8,4	2	
--	DIN 127/560	Federring B 8	8	
14	529-14.100	Deckel	2	
15	422-14.183	Scheibe 8x20x2	6	
16	DIN 931/610	Schraube M 8x60	2	
17	529-14.703	Federbein kpl.	2	
--	529-14.131	Hakenschlüssel	2	für 529-14.703
18	517-14.145	Druckfeder	2	bis 9 195 816
19	433-14.129	Büchse	4	bis 9 195 816
20	433-14.141	Büchse	4	bis 9 195 816

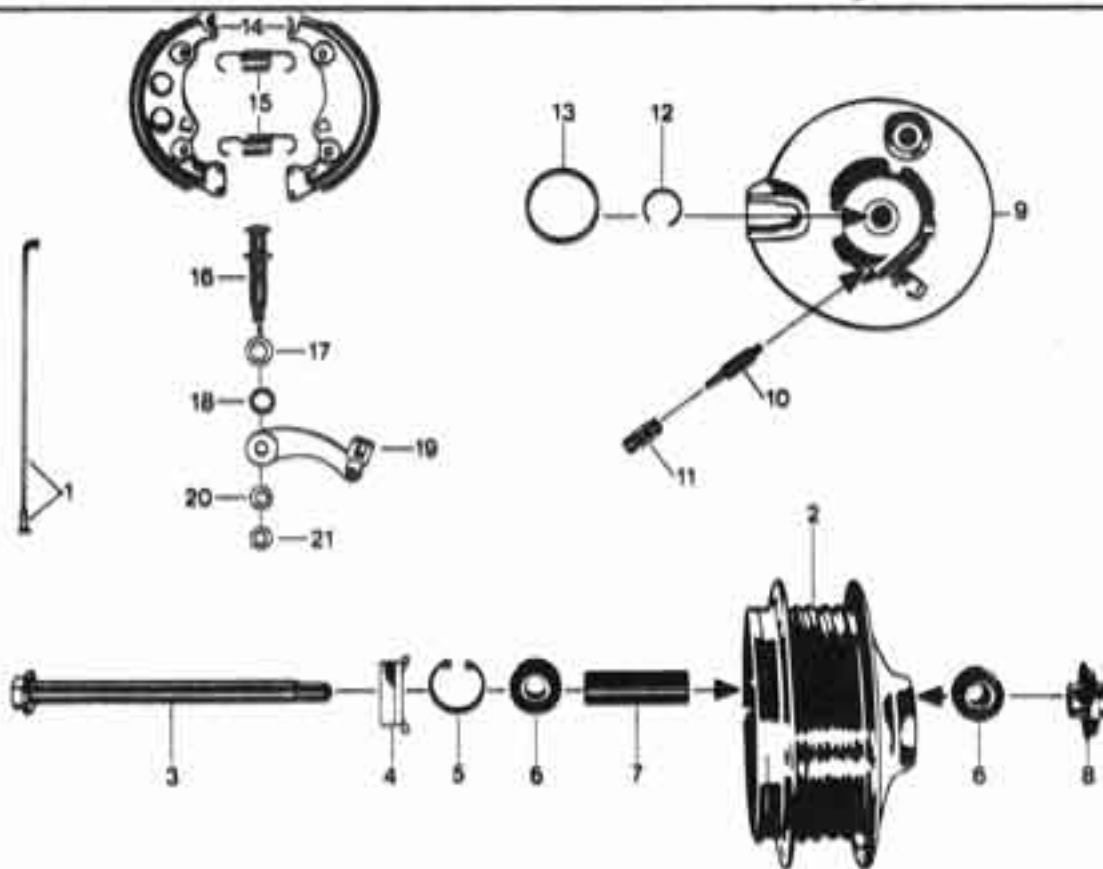
19	433-14.129	Büchse	4	bis 9 195 816
20	433-14.141	Büchse	4	bis 9 195 816
21	DIN 931/550	Schraube M 8x42/22	2	
22	405-18.109	Scheibe 8,4x16x3	2	
23	529-14.609	Fußrastenrohr	1	
24	433-14.119	Gummimuffe	2	
25	DIN 933/570	Schraube M 8x18	2	

B08

Vorderrad - Nabe \varnothing 120

Typ 529-010

Fg.-Nr. 9020001 - 9115945



15.529.1

Bild	Bestell-Nr.	Benennung	St.	Bemerkung
-	441-15.710	Speichen-Laufrad vorne	1	best. aus: Felge, Speichen, Nabenkörper und Lagerung
1	517-15.152	Innenspeiche mit Nippel	18	M3,5x181/10,8 mm
-	517-15.153	Außenspeiche mit Nippel	18	M3,5x181/11,3 mm
2	517-15.633	Nabenkörper allein	1	
3	512-15.104	Steckachse	1	
4	517-15.151	Tachorad	1	
5	DIN 472/350	Sicherungerring 32x1,2	1	
6	DIN 625/410	Kugellager 6201Z 12x32x10	2	
7	433-15.102	Distanzrohr	1	
8	517-15.634	Distanzstück	1	
9	517-15.639	Bremschild allein	1	
10	515-15.106	Tachoritzel	1	
11	515-15.100	Gewindestutzen	1	
12	DIN 9045/600	Sprengring A 22	1	
13	510-15.164	Filzring	1	
14	561-15.903	Bremsbackenpaar	1	
15	448-15.136	Zugfeder	2	
16	405-15.623	Bremschlüssel	1	
17	267-05.597	Scheibe 0,2 mm dick	1	
18	405-15.388	Gummiring \varnothing 11x2,5	1	
19	517-15.638	Bremshebel	1	

18	405-15.388	Gummiring \varnothing 11x2,5	1
19	517-15.638	Bremshebel	1
20	DIN 127/560	Federring B 8	1
21	DIN 934/490	6kt. Mutter M 8x1	1
--	517-15.119	Felge 1,50A-17	1
--	530-15.110	Drahtreifen 2 3/4 - 17 MT	1
--	433-15.216	Schlauch 2 3/4 - 17	1

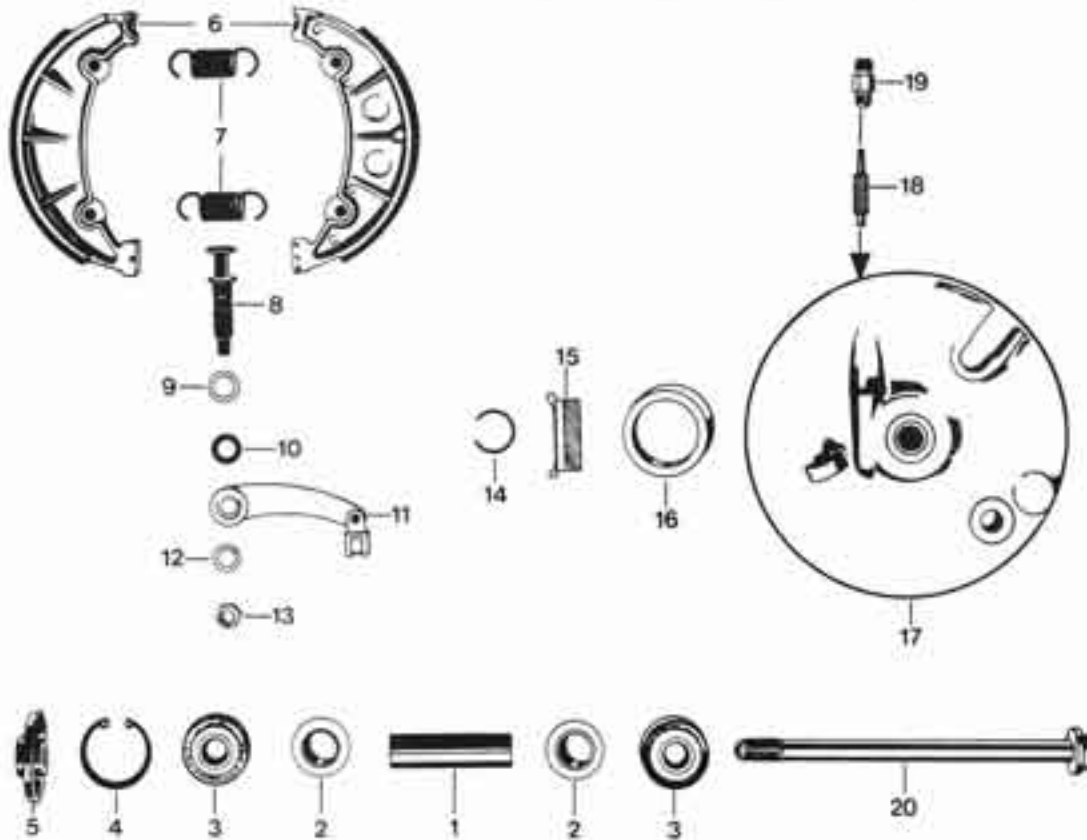
B 09

Vorderrad - Nabe \varnothing 150

Typen 529-020 - 029 ab Fg.-Nr. 9 020 003

Typ 529-010

ab Fg.-Nr. 9 115 946

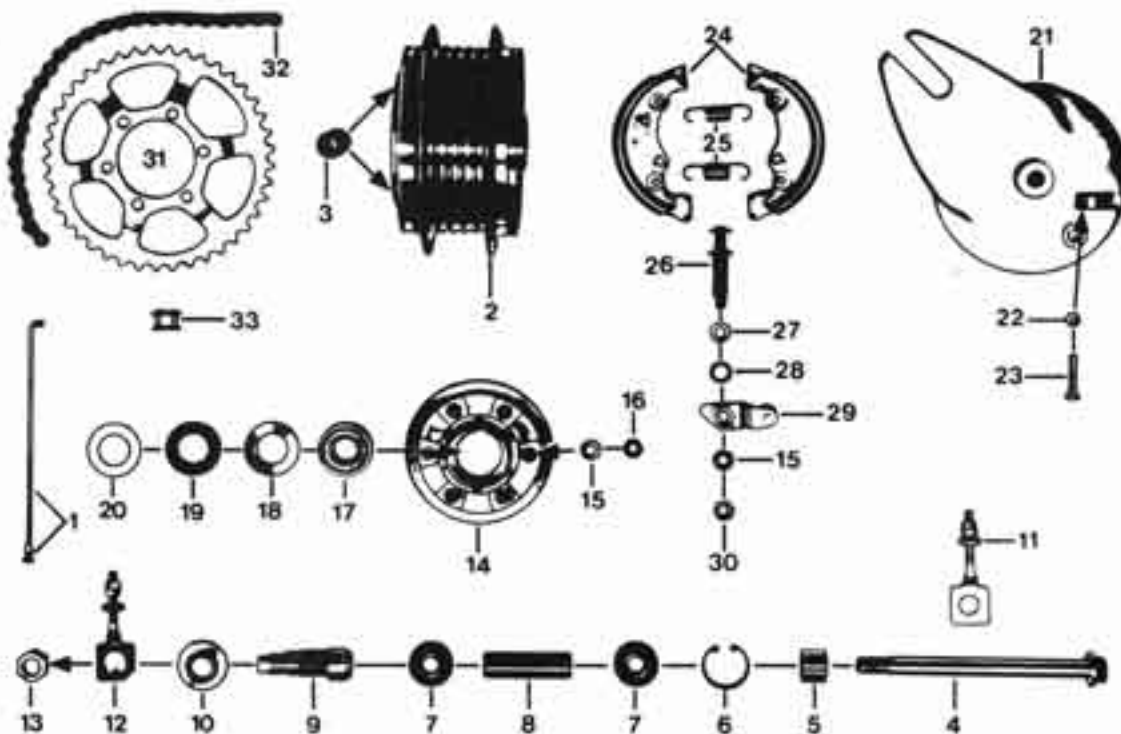


15.530.3

Bild	Bestell-Nr.	Benennung	St.	Bemerkung
-	530-15.606	Alu-Laufrad vorne (Trommelbremse)	1	bestehend aus: Alu-Felge und Lagerung
1	530-15.100	Distanzrohr	1	Länge 67,2 mm
2	530-15.101	Scheibe 18,4x30	2	
3	DIN 625/632	Kugellager 6301Z 12x37x12	2	
4	DIN 472/480	Sicherungsring 37x1,5	1	
5	530-15.603	Distanzstück	1	
6	517-15.921	Bremsbackenpaar	1	
7	517-15.133	Zugfeder	2	
8	561-15.620	Bremsschlüssel	1	
9	267-05.597	Scheibe 0,2 mm dick	1	
10	405-15.388	Gummiring \varnothing 11x2,5	1	
11	517-15.607	Bremshebel	1	
12	DIN 127/560	Federring B 8	1	
13	DIN 934/490	6kt. Schraube M 8x1	1	
14	DIN 9045/600	Sprengring A 22	1	
15	517-15.151	Tachorad kpl.	1	
16	510-15.164	Filzring	1	
17	517-15.605	Bremsschild vorn allein	1	
18	515-15.106	Tachoritzel	1	
19	515-15.100	Gewindestutzen	1	
20	512-15.104	Steckachse	1	

19	515-15.100	Gewindestutzen	1
20	512-15.104	Steckachse	1
--	530-15.110	Reifen 2 3/4 - 17 MT	1
--	433-15.216	Schlauch 2 3/4 - 17	1

B 10

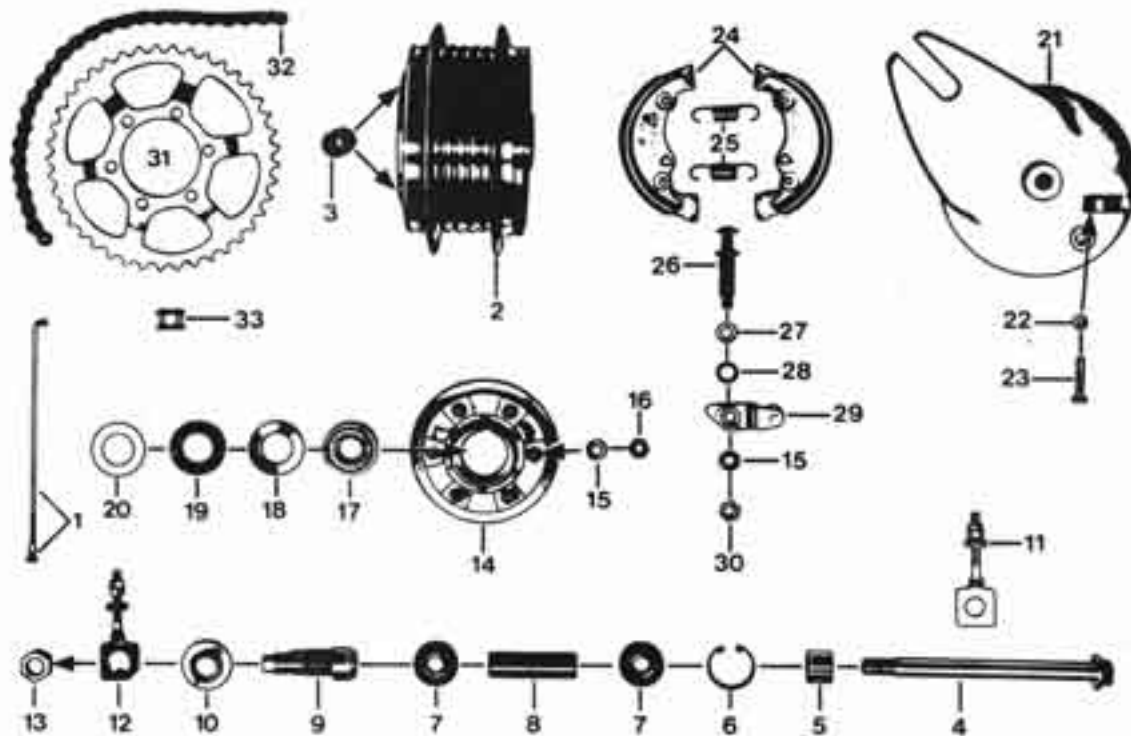
Hinterrad - Nabe \varnothing 120 mmFg.Nr. 9020001 - 9115945
529-010

15.529.2

Bild	Bestell-Nr.	Benennung	St.	Bemerkung
-	441-15.707	Speichen-Laufrad hinten	1	best. aus: Felge, Speichen, Nabenkörper u. Lagerung
1	517-15.152	Innenspeiche mit Nippel	18	M3,5x181/10,8 mm
-	517-15.153	Außenspeiche mit Nippel	18	M3,5x181/11,3 mm
2	515-15.611	Nabenkörper allein	1	
3	433-15.112	Büchse	6	
4	433-15.147	Steckachse	1	
5	433-15.136	Distanzhülse	1	
6	DIN 472/350	Sicherungsring 32x1,2	1	
7	DIN 625/410	Kugellager 6201Z/12x32x10	2	
8	433-15.102	Distanzrohr	1	
9	433-15.137	Haltebüchse	1	
10	433-15.126	Abstandsring	1	
11	529-15.712	Kettenspanner rechts Kpl.	1	
12	529-15.711	Kettenspanner links kpl.	1	
13	433-15.131	Mutter	1	
14	561-15.626	Nabenflansch	1	
15	DIN 127/560	Federring B 8	7	
16	DIN 934/500	Mutter M 8	6	
17	DIN 625/485	Kugellager 6203Z/17x40x12	1	
18	433-15.117	Scheibe	1	
19	433-15.119	Filzring	1	

18	433-15.117	Schraube	1	
19	433-15.119	Filzring	1	
20	433-15.121	Kappe	1	
21	517-15.626	Bremsschild allein	1	
22	DIN 934/400	Mutter M 6	1	
23	DIN 933/375	Schraube M 6x30 SZ	1	
24	561-15.903	Bremsbacke	1	nur paarweise Lieferb.
25	448-15.136	Zugfeder	2	

B11

Hinterrad - Nabe \varnothing 120 mmFig.Nr. 9020001 - 9115945
529-010

15.529.2

Bild	Bestell-Nr.	Benennung	St.	Bemerkung
26	405-15.623	Bremsschlüssel	1	
27	267-05.597	Scheibe 0,2 mm dick	1	
28	405-15.388	Gumming	1	
29	517-15.601	Bremshebel	1	
30	DIN 936/400	Mutter M 8x1	1	
31	423-15.405	Kettenrad 41 Zähne	1	
32	429-18.640	Kette mit Schloß 1/2"x3/16", 114 Glieder	1	
33	432-18.900	Kettenschloß	1	
--	517-15.119	Felge 1.50 A x 17	1	
--	530-15.111	Drahtreifen 2/3/4 - 17	1	
--	433-15.216	Schlauch 2 3/4 - 17	1	

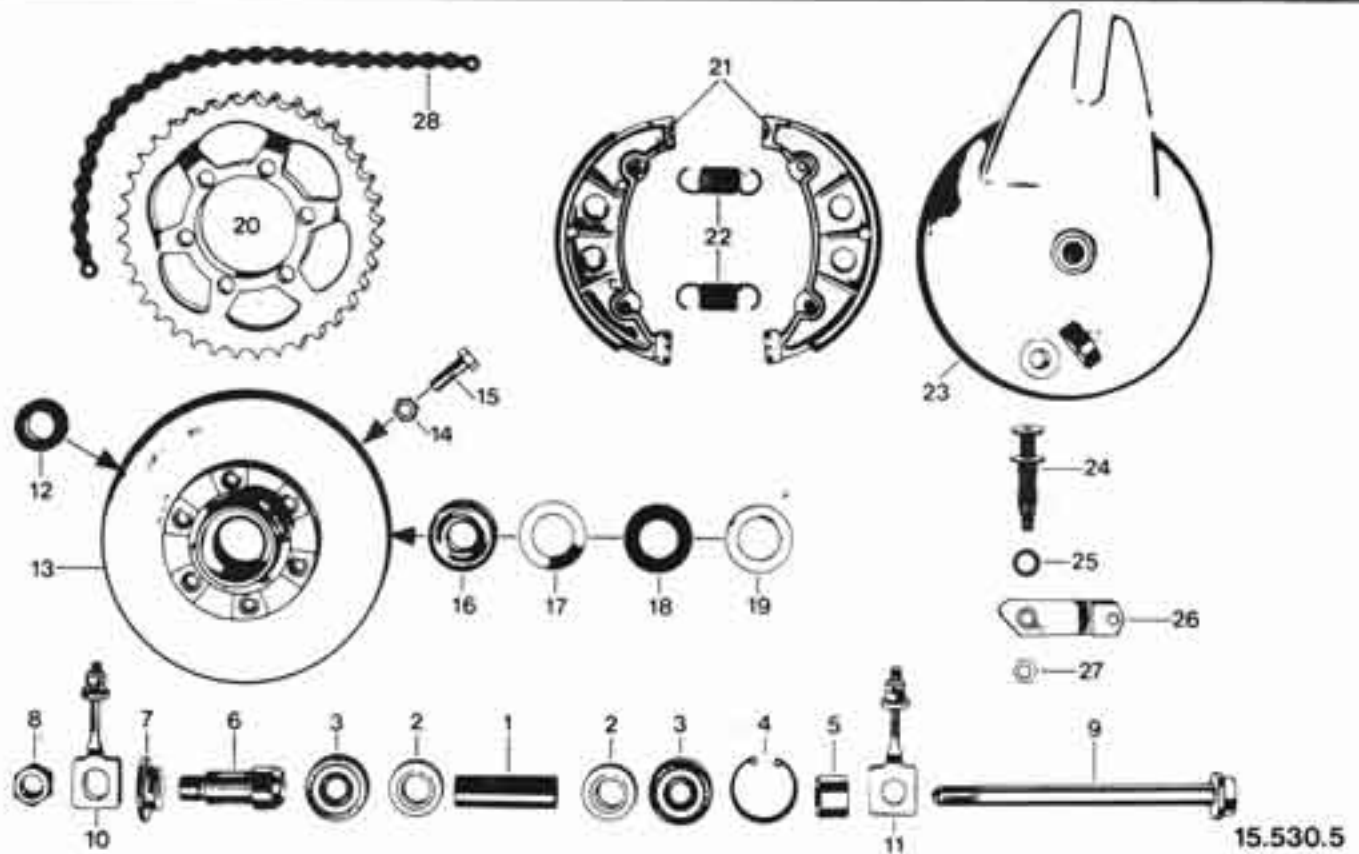
B12

Hinterrad - Nabe \varnothing 150 mm

529-020 - 029 ab Fg.-Nr. 9 020 003

529-010

ab Fg.-Nr. 9 115 946



15.530.5

Bild	Bestell-Nr.	Benennung	St.	Bemerkung
-	530-15.607	Alu-Laufrad hinten	1	best.aus: Alufelge und Lagerung
1	530-15.104	Distanzrohr, Länge 59,5 mm	1	
2	530-15.101	Scheibe 18,4x30	2	
3	DIN 625/632	Kugellager 6301Z 12x37x12	2	
4	DIN 472/480	Sicherungsring 37x1,5	1	
5	433-15.136	Büchse	1	
6	529-15.100	Haltebüchse	1	
7	433-15.126	Abstandsring	1	
8	433-15.131	Mutter	1	
9	433-15.147	Steckachse	1	
10	529-15.711	Kettenspanner links kpl.	1	
11	529-15.712	Kettenspanner rechts kpl.	1	
12	517-15.112	Büchse	6	
13	517-15.915	Nabenflansch kpl.	1	Bild 13 - 15
14	561-17.111	Sicherungsmutter M 8	6	

14	561-17.111	Sicherungsmutter M 8	6
15	DIN 931/492	Schraube M 8x25x14	6
--	DIN 127/560	Federring B 8	6
16	DIN 625/485	Kugellager 6203Z 17x40x12	1

B13

Hinterrad - Nabe Ø 150 mm

529-020 - 029 ab Fg.-Nr. 9 020 003

529-010

ab Fg.-Nr. 9 115 946

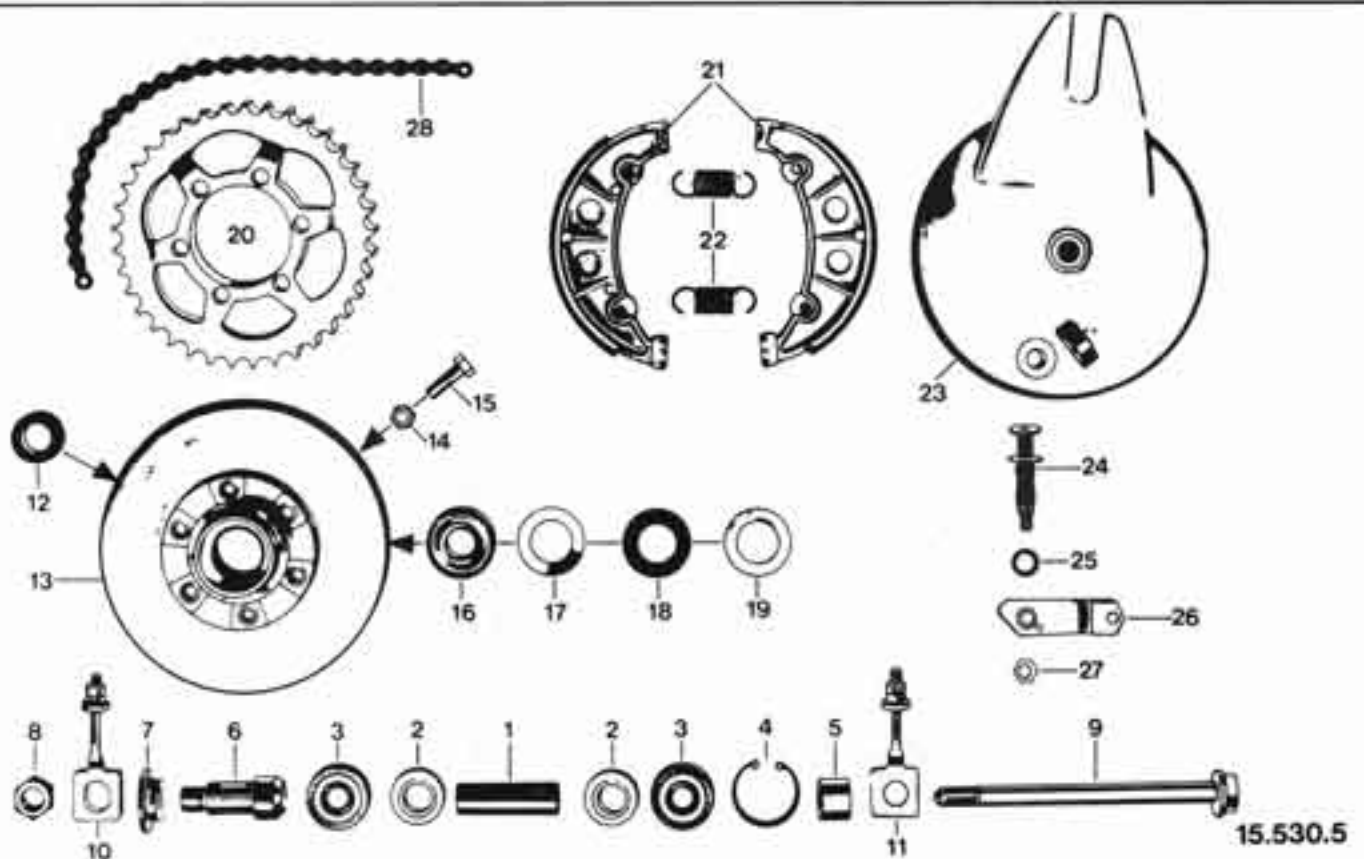
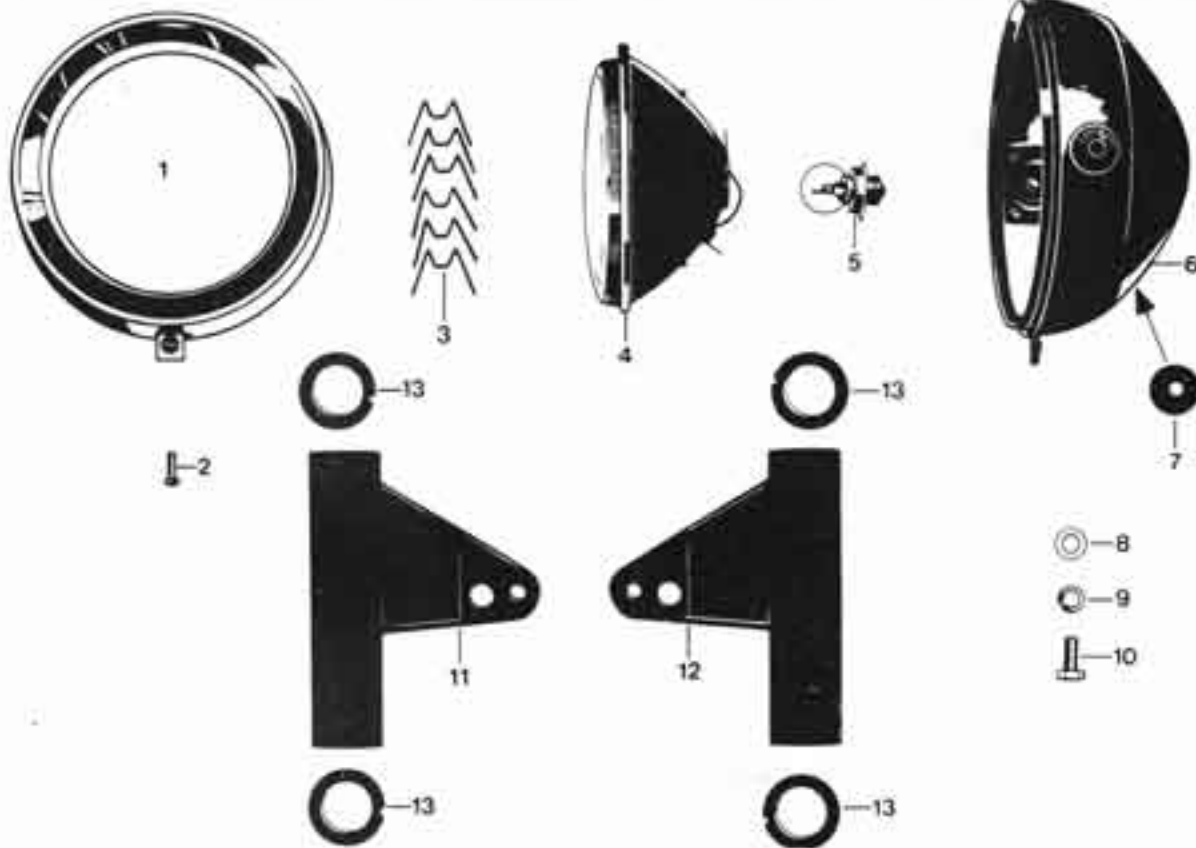


Bild	Bestell-Nr.	Benennung	St.	Bemerkung
17	433-15.117	Scheibe	1	
18	433-15.119	Filzring	1	
19	433-15.121	Kappe	1	
20	423-15.405	Kettenrad 41 Zähne (3Gänge)	1	f.529-010
--	423-15.406	Kettenrad 43 Zähne (4+5 Gänge)	1	f.529-020 - 029
21	517-15.921	Bremsbacke kpl.	1	nur paarweise Lieferb.
22	517-15.133	Zugfeder	2	
23	517-15.611	Bremsschild hinten	1	
24	517-15.606	Bremsschlüssel	1	
25	405-15.388	O-Ring	1	
--	267-05.597	Scheibe 0,2 mm dick	1	
26	530-15.611	Bremshebel	1	
27	DIN 934/490	Mutter M 8x1	1	
28	435-18.610	Kette 1/2x3/16", 116 Glieder	1	f.529-020 - 029
--	429-18.640	Kette 1/2"x3/16", 114 Glieder	1	f.529-010
--	432-18.900	Kettenschloß für 1/2x3/16"	1	

--	432-18.900	Kettenschloß für 1/2x3/16"	1
--	530-15.111	Reifen 2 3/4 - 17	1
--	433-15.216	Schlauch	1

B14

Scheinwerfer 6 V - T 15W

ab Fig. - Nr. 9 020 001
529-010

16.529.1

Bild	Bestell-Nr.	Benennung	St.	Bemerkung
-	517-16.796	Scheinwerfereinsatz \varnothing 130	1	ohne Glühlampe
1	517-16.949	Glashaltering mit Schraube	1	
2	517-16.950	Verschlußschraube	1	
3	517-16.951	Klemmfeder	6	
4	518-16.620	Glas mit Reflektor	1	
5	DIN 72601/725	Glühlampe 6V, T 15W	1	
6	529-16.913 <u>Farbe</u>	Scheinwerfergehäuse \varnothing 175	1	mit Stopfen
-	529-16.914	Verschlußstopfen \varnothing 12	1	
7	517-16.239	Kabeltülle	2	
8	DIN 125/550	Scheibe A 8,4	2	
9	DIN 127/550	Federring B 8	2	
10	DIN 933/580	Schraube M 8x20	2	
11	529-16.601 <u>Farbe</u>	Scheinwerferhalter links	1	
12	529-16.602 <u>Farbe</u>	Scheinwerferhalter rechts	1	
13	517-12.182	Führungshülse	4	

13

517-12.182

Führungshülse

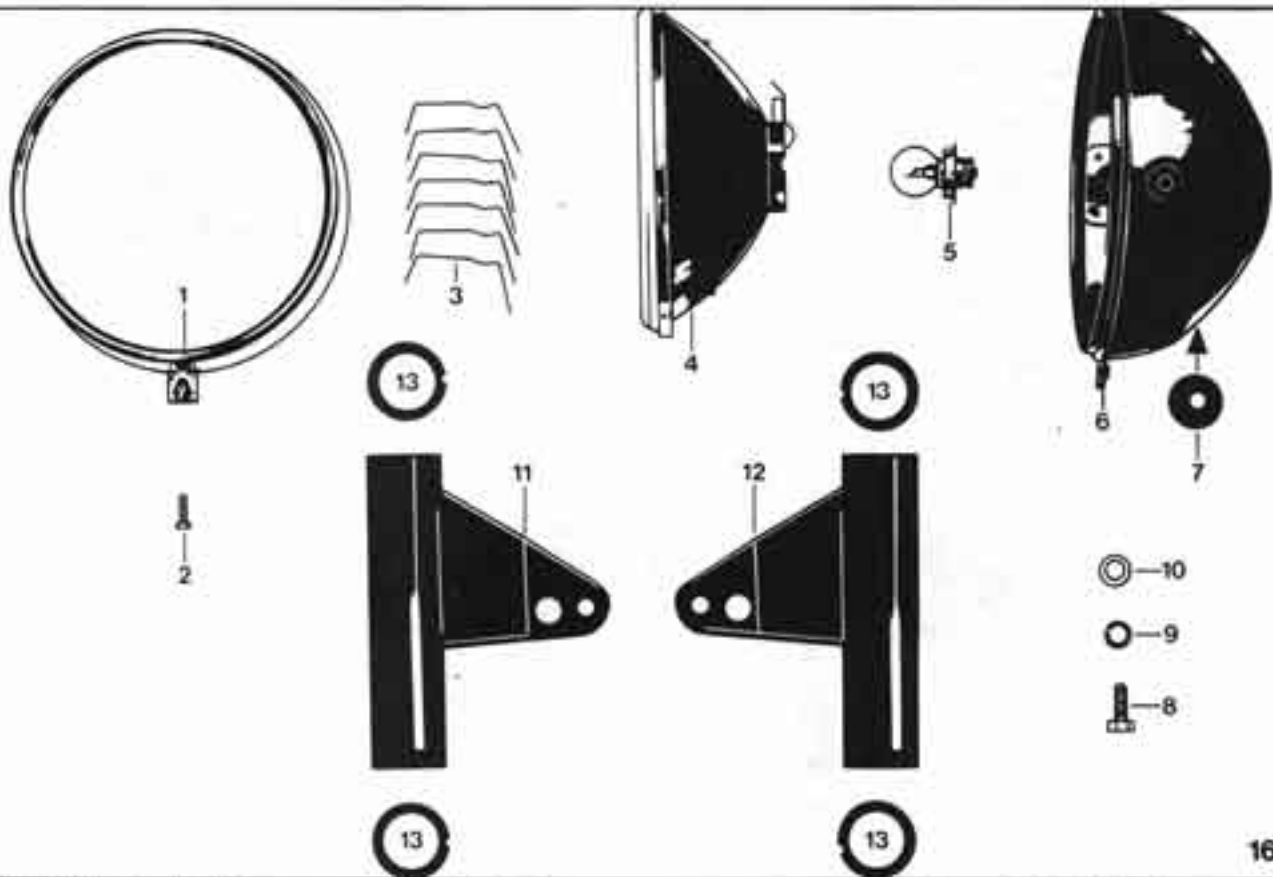
4

B15

Scheinwerfer 6V - T 15W

529-020 - 023

ab Fg.-Nr. 9 020 003 - 9 195 816



16.529.2

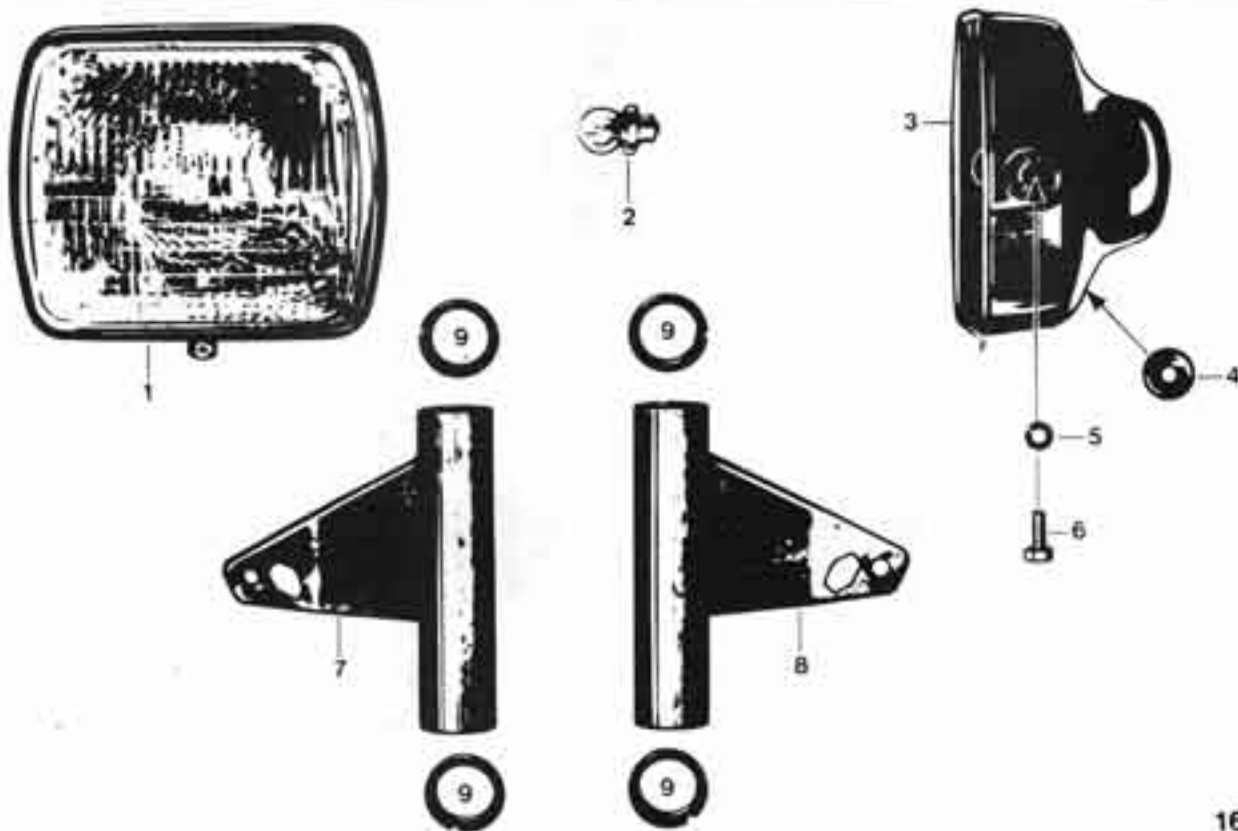
Bild	Bestell-Nr.	Benennung	St.	Bemerkung
------	-------------	-----------	-----	-----------

-	529-16.708	Scheinwerfereinsatz \varnothing 155	1	ohne Glühlampe
1	519-16.919	Glashaltering mit Schraube	1	
2	517-16.950	Verschlussschraube	1	
3	517-16.933	Klemmfeder	6	
4	529-16.900	Glas mit Reflektor \varnothing 155	1	
5	DIN 72601/725	Glühlampe 6V T15W	1	
6	529-16.913 <u>Farbe</u>	Scheinwerfergehäuse \varnothing 175	1	mit Stopfen
-	529-16.914	Verschlussstopfen \varnothing 12	2	
7	517-16.239	Kabeltülle	2	
-	M 1806 z 59	Gummitülle	2	f. 529-022,023
8	DIN 933/580	Schraube M 8x20	2	
9	DIN 127/560	Federring B 8	2	
10	DIN 125/550	Scheibe A8,4	2	
11	529-16.601 <u>Farbe</u>	Scheinwerferhalter links	1	
12	529-16.602 <u>Farbe</u>	Scheinwerferhalter rechts	1	

12	529-16.602 <u>Farbe</u>	Scheinwerferhalter rechts	1
13	517-12.182	Führungshülse	4

B 16

Scheinwerfer - Halter

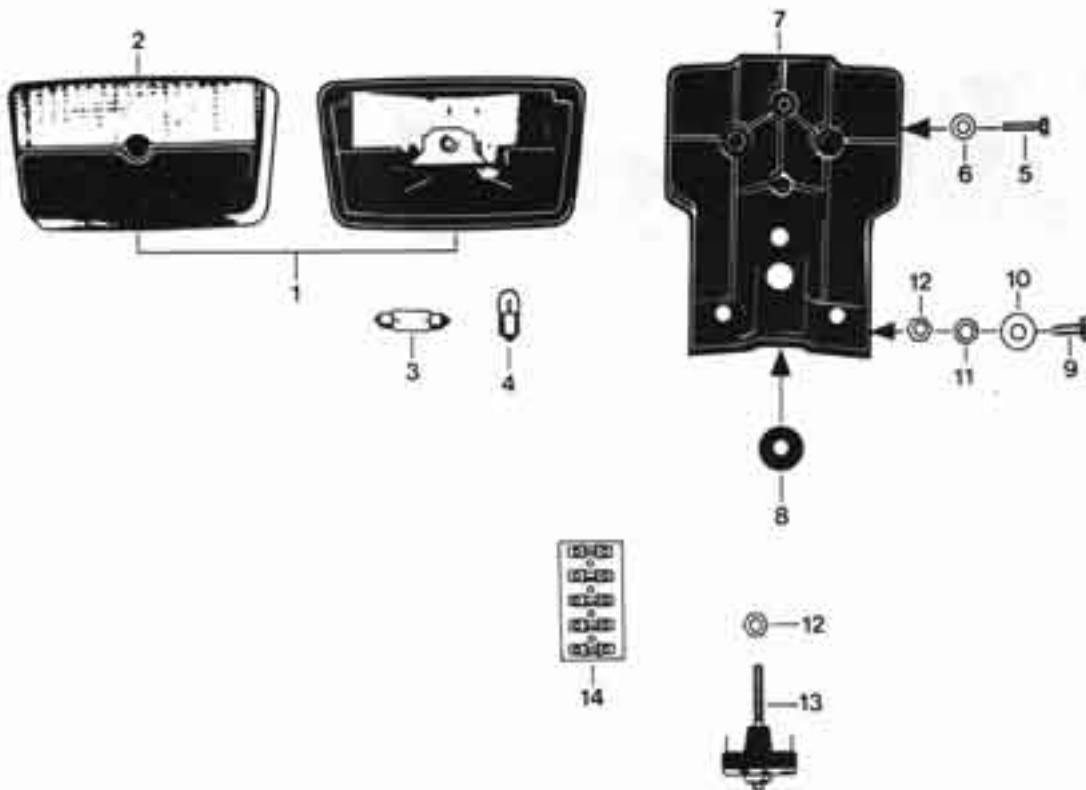
529-024 - 029
ab Fg.-Nr. 9 195 817

16.529.8

Bild	Bestell-Nr.	Benennung	St.	Bemerkung
1	529-16.775	Scheinwerfereinsatz kpl., mit Lampenfassung, jedoch ohne Glühlampe	1	<u>HELLA-Nr.:</u> TB 003 400-057
2	DIN 72601/725	Glühlampe (6V, T15W)	1	
3	529-16.655 <u>Farbe</u>	Scheinwerfergehäuse	1	
4	517-16.239	Kabeltülle	1	
5	DIN 127/560	Federring B 8	2	
6	DIN 933/580	Schraube M 8x20	2	
7	529-16.651 <u>Farbe</u>	Scheinwerferhalter links	1	f. 024 - 026
-	530-16.637 <u>Farbe</u>	Scheinwerferhalter links	1	f. 028 - 029
8	529-16.652 <u>Farbe</u>	Scheinwerferhalter rechts	1	f. 024 - 026
-	530-16.638 <u>Farbe</u>	Scheinwerferhalter rechts	1	f. 028 - 029
9	517-12.182	Führungshülse	4	

B17

Schlußleuchte - Hauptkabelsatz

ab Fg.-Nr. 9 020 001
529-010, 020 bis 023

16.529.3

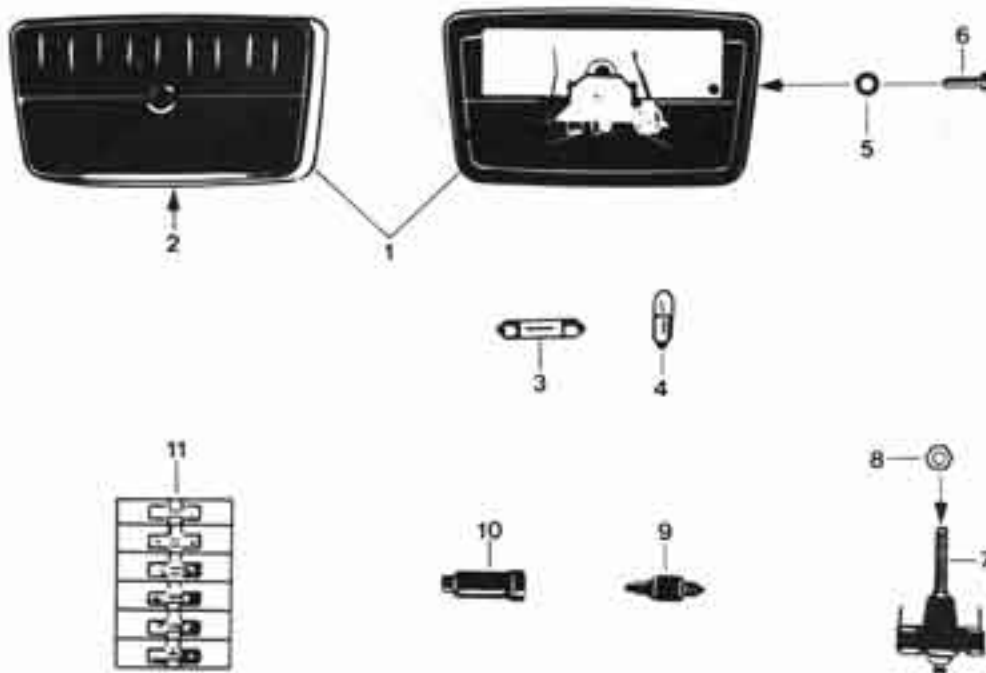
Bild	Bestell-Nr.	Benennung	St.	Bemerkung
1	529-16.710	Schlußleuchte kpl. ohne Lampen	1	HELLA ² Nr.: 2SU 003 295-00
2	529-16.902	Lichtscheibe	1	9EL 117 708-02
3	DIN 72601/625	Soffittenlampe L6V 5W	1	
4	DIN 72601/475	Glühlampe HL 6V 4W	1	
5	DIN 84/356	Schraube AM 5x16	1	
6	DIN 137/320	Federscheibe A 5	1	
7	529-16.611	Rücklichthalter	1	f. 529-010, 020, 022
8	520-12.282	Kabeltülle	1	dto.
9	DIN 933/346	Schraube M 6x16	3	dto.
10	DIN 9021/600	Scheibe A 6,4	6	dto.
11	DIN 127/400	Federring B 6	4	dto.
12	DIN 934/400	Mutter M 6	5	dto.
13	517-16.113	Stopplichtschalter	1	
14	446-16.125	Steckverbinder 6-polig	3	

--	529-16.122	Steckverbinder 6-polig	3	
--	529-16.636	Hauptkabelsatz	1	f.529-010,020
--	529-16.631	Hauptkabelsatz	1	f.529-022,023

B 19

Schlußleuchte - Hauptkabelsatz

529-024 bis 029



16.529.11

Bild	Bestell-Nr.	Benennung	024	026	028	029
1	529-16.710	Schlußleuchte kol., ohne Lampe HELLA-Nr. 2SU 003 295-00	1	1	1	-
-	448-16.770	Schlußleuchte kpl., ohne Lampe HELLA-Nr. 2TA 003 815-027	-	-	-	1
2	529-16.902	Lichtscheibe HELLA-Nr. 9EL 117 708-02	1	1	1	-
-	448-16.901	Lichtscheibe HELLA-Nr. 9EL 124 740-025	-	-	-	1
3	DIN 72601/625	Soffittenlampe L6V, 5W	1	1	1	-
4	DIN 72601/475	Glühlampe HL6V, 4W	1	1	1	1
-	DIN 72601/400	Glühlampe R19/5, 6V	-	-	-	1
5	DIN 137/320	Federscheibe A 5	1	1	1	-
-	DIN 137/360	Federscheibe A 6	-	-	-	2
6	DIN 84/356	Schraube 5x16	1	1	1	-
-	DIN 7985/275	Schraube 6x16	-	-	-	2
-	DIN 9021/600	Scheibe A 6,4	-	-	-	2
-	DIN 934/410	6kt.Mutter M 6	-	-	-	2
-	517-10.199	Schelle	-	-	-	1
7	517-16.113	Stopplichtschalter	1	1	1	1
8	DIN 934/410	6kt.Mutter M 6	2	2	2	2
9	521-16.337	Handbremslichtschalter	-	1	1	1
10	521-16.338	Gummikappe	.	1	1	1
11	446-16.125	Steckverbinder 6-polig	3	3	3	3

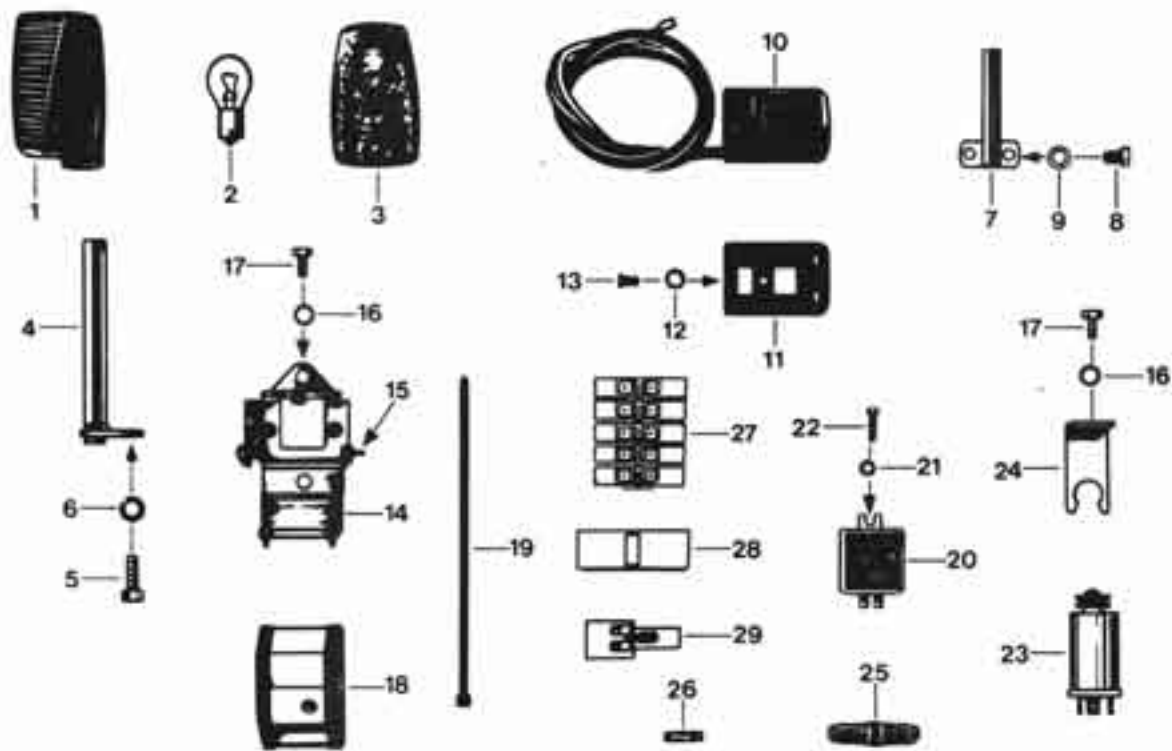
10	529-16.669	Stummkappe	.	1	1	1
11	446-16.125	Steckverbinder 6-polig	3	3	3	3
--	529-16.669	Hauptkabelsatz	1	-	-	-
--	529-161615	Hauptkabelsatz	-	1	-	-
--	529-161631	Hauptkabelsatz	-	-	1	-
--	529-161643	Hauptkabelsatz	-	-	-	1
--	529-16.922	Steckersatz f. Blinker, flache Ausfg.	1	1	-	-
--	530-16.910	Steckersatz f. Blinker, runde ausfg.	-	-	1	1

B 20

Blinkanlage - Elektrische Anschlüsse

ab Fg.-Nr. 9 057 059

529-022



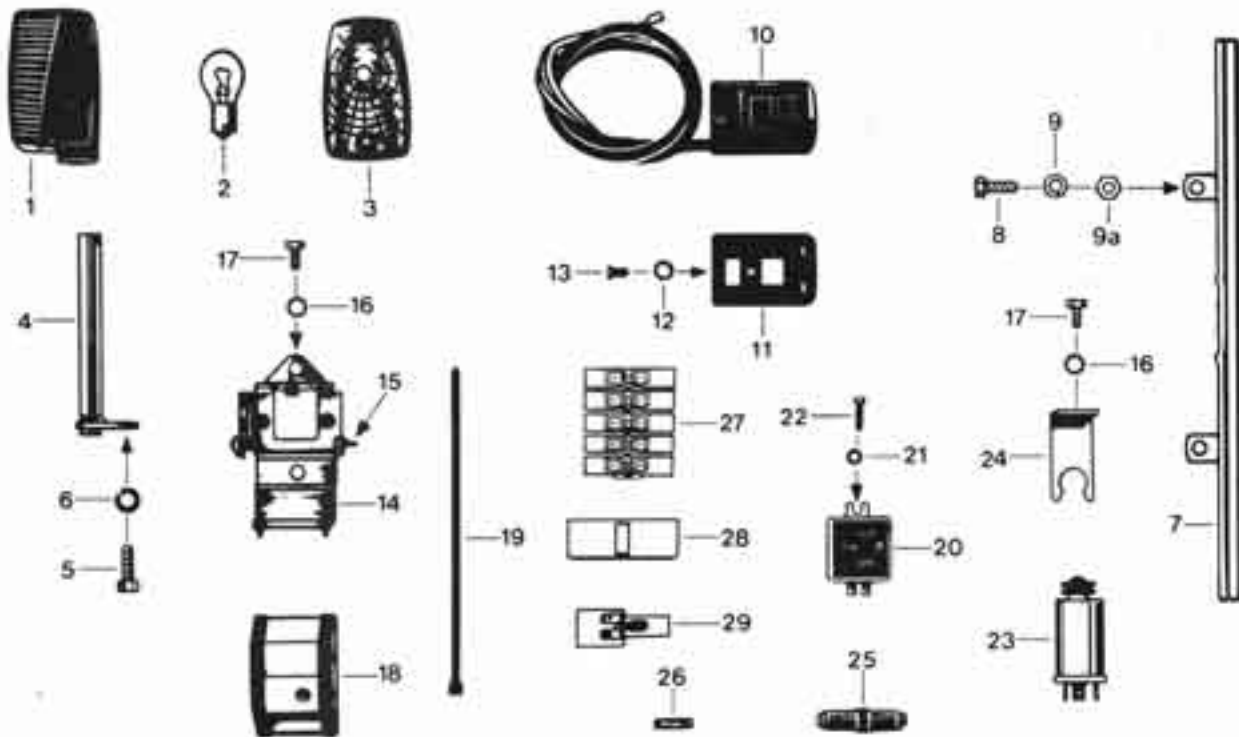
16.529.6

Bild	Bestell-Nr.	Benennung	St.	Bemerkung
1	519-16.770	Blinkleuchte 21W, ohne Lampe	4	ULO-Nr. 243-00
2	DIN 72601/190	Glühlampe RL6V,21W	4	
3	519-16.181	Lichtscheibe	4	ULO-Nr. 243 00 15
4	519-16.618	Blinkerhalter vorn	2	
5	DIN 933/580	Schraube M 8x20	2	
6	DIN 127/560	Federring B 8	2	
7	519-16.625	Blinkerhalter hinten	2	
8	DIN 933/300	Schraube M 6x10	4	
9	DIN 127/400	Federring B 6	4	
10	519-16.760	Blinkerschalter kpl.	1	
11	529-16.113	Schalteraufnahme	1	Magura Nr. 585.1
12	DIN 6797/320	Zahnscheibe J 5,3	1	
13	DIN 7971/525	Schraube B 4,8x9,5	1	
14	519-16.616	Batteriehalter	1	
15	517-16.350	Gummipilz	9	
16	DIN 6797/470	Zahnscheibe J 6,4	3	
17	DIN 933/320	Schraube M 6x12	3	
18	530-16.602	Batterie 1 AH	1	
19	521-16.221	Kabelbinder	1	
20	529-16.123	Brückengleichrichter	1	Bosch-Nr.0212912002
21	DIN 125/250	Scheibe	2	
22	DIN 84/293	Schraube AM 4x16	2	
23	517-16.661	Blinkgeber	1	
24	500-16.100	Empfänger	1	
25	500-16.100	Empfängergehäuse	1	
26	500-16.100	Empfängerschraube	1	
27	500-16.100	Relay	1	
28	500-16.100	Relaygehäuse	1	
29	500-16.100	Relayschraube	1	

23	517-16.661	Blinkgeber	1
24	529-16.109	Winkel	1
25	6160 z 237	Leitungsverbinder mit Sicherung	1
26	DIN 72581/520	Sicherung A 16	1
27	446-16.125	Steckverbinder 6polig	2
28	686-16.129	Kupplungsstück	1
29	520-16.376	Kupplungsstück	2

B21

Blinkanlage - Elektrische Anschlüsse

ab Fg.-Nr. 9 137 485
529-023

16.529.7

Bild	Bestell-Nr.	Benennung	St.	Bemerkung
1	519-16.770	Blinkleuchte 21W, ohne Lampe	4	ULO-Nr. 243-00
2	DIN 72601/190	Glühlampe RL6V21W	4	
3	519-16.181	Lichtscheibe	4	ULO-Nr. 243 00 15
4	519-16.618	Blinkerhalter vorn	2	
5	DIN 933/580	Schraube M 8x20	2	
6	DIN 127/560	Federring B 8	2	
7	529-16.625	Blinkerhalter hinten	1	
8	DIN 933/350	Schraube M 6x18	2	
9	DIN 137/360	Federscheibe	2	
9a	DIN 934/400	Mutter M 6	2	
10	519-16.760	Blinkerschalter kpl.	1	
11	529-16.113	Schalteraufnahme	1	Magura-Nr. 585.1
12	DIN 6797/320	Zahnscheibe J 6,3	1	
13	DIN 7971/525	Schraube B 4,8x9,5	1	
14	519-16.616	Batteriehalter	1	
15	517-16.350	Gummipilz	9	
16	DIN 6797/470	Scheibe J 6,4	3	
17	DIN 933/320	Schraube M 6x12	3	
18	530-16.602	Batterie 1 Ah	1	
19	521-16.221	Kabelbinder	1	
20	529-16.123	Brückengleichrichter	1	Bosch 0 212 912 002
21	DIN 125/250	Scheibe A 4,3	2	
22	DIN 84/293	Schraube AM 4x16	2	
23	517-16.661	Blinkgeber	1	

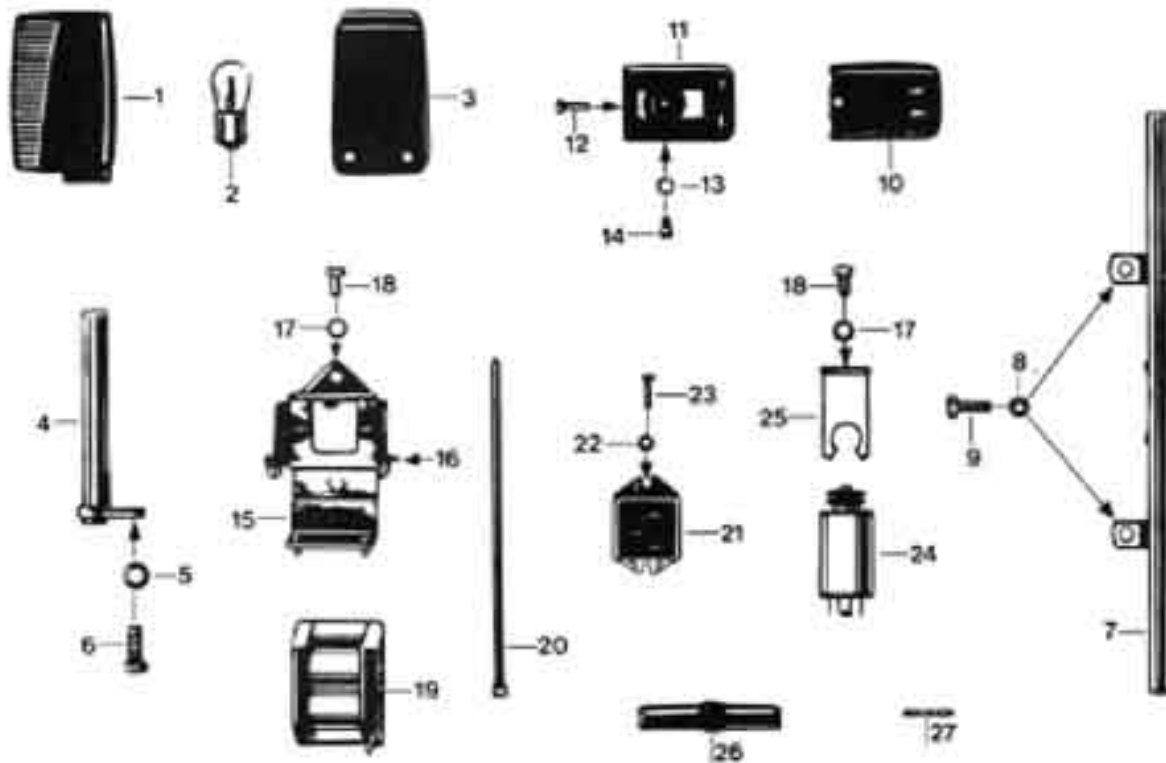
22	DIN 84/293	Schraube AM 4x16	2
23	517-16.661	Blinkgeber	1
24	529-16.109	Winkel	1
25	6160z 237	Leistungsverbinder mit Sicherung	1
26	DIN 72581/520	Sicherung A 16	1
27	446-16.125	Steckverbinder 6polig	2
28	686.16.129	Kupplungsstück	1
29	520-16.376	Kupplungsstück	2

B22

Blinkanlage - Elektrische Anschlüsse

Typ 529-024

ab Fg.-Nr. 9 195 817 - 9285 958



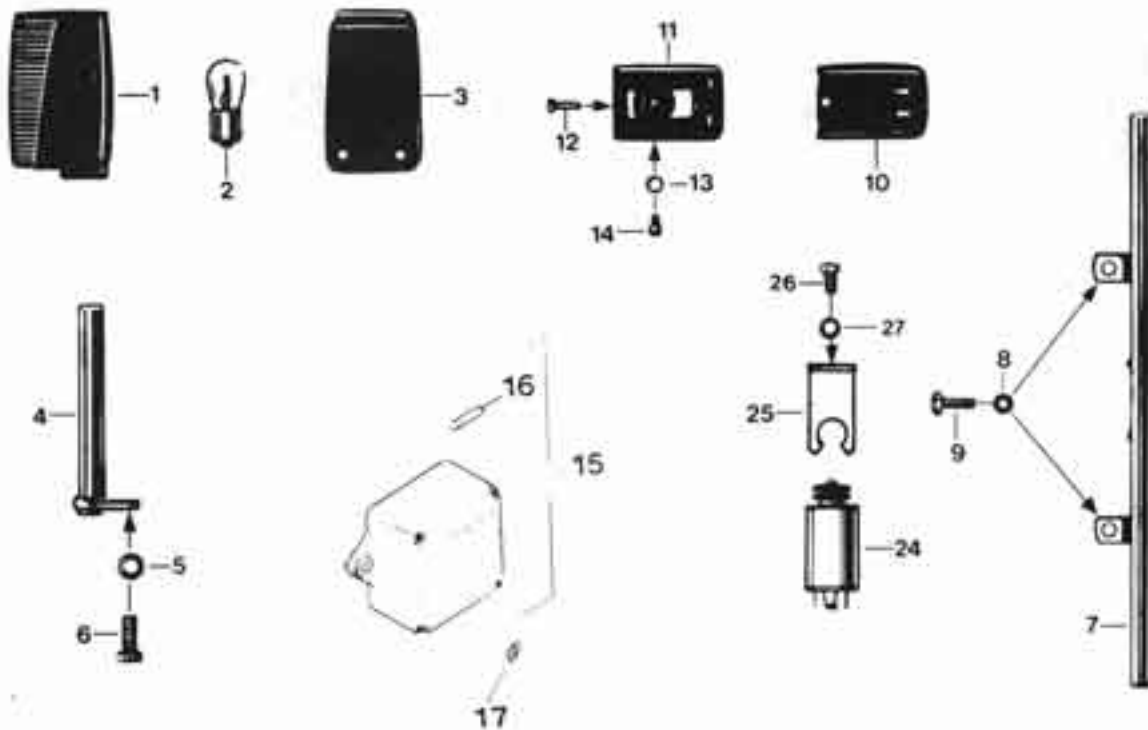
16.529.9

Bild	Bestell-Nr.	Benennung	St.	Bemerkung
1	530-16.768	Blinkleuchte 21W, ohne Lampe	4	ULO-Nr. 255 00 09
2	DIN 72601/190	Glühlampe RL5V21W	4	
3	530-16.124	Lichtscheibe	4	ULO-Nr. 255 00 01
4	529-16.665	Blinkerhalter	2	
5	DIN 127/560	Federring B 8	2	
6	DIN 933/580	Schraube M 8x20	2	
7	529-16.1621	Blinkerhalter hinten	1	
8	DIN 137/360	Federscheibe B 6	2	
9	DIN 933/350	Schraube M 6x18	2	
10	521-16.781	Blinkerschalter allein	1	
11	529-16.113	Schalteraufnahme	1	Magura Nr. 585.1
12	DIN 7971/400	Schraube B 3,9x16	1	
13	DIN 6797/320	Zahnscheibe J 5,3	1	
14	DIN 7971/525	Schraube B 4,8x9,5	1	
15	519-16.616	Batteriehalter	1	
16	517-16.350	Gummipilz	9	
17	DIN 6797/470	Zahnscheibe J 5,4	3	
18	DIN 933/320	Schraube M 6x12	3	
19	530-16.602	Batterie 1 Ah	1	
20	521-16.221	Kabelbinder	1	
21	529-16.123	Brückengleichrichter	1	Bosch 0212 912 002
22	DIN 125/250	Scheibe A 4,3	2	
23	DIN 94/502	Schraube AM 4x16	2	

22	DIN 125/250	Scheibe A 4,3	2
23	DIN 84/293	Schraube AM 4x16	2
24	517-16.661	Blinkgeber	1
25	529-16.109	Winkel	1
26	521-161714	Leistungsverbinder mit Sicherung	1
27	DIN 72581/500	Sicherung 8	1

B23

Blinkanlage - Elektronischer Ladesatz

Typ 529-026
ab Fg.Nr. 9 285 959

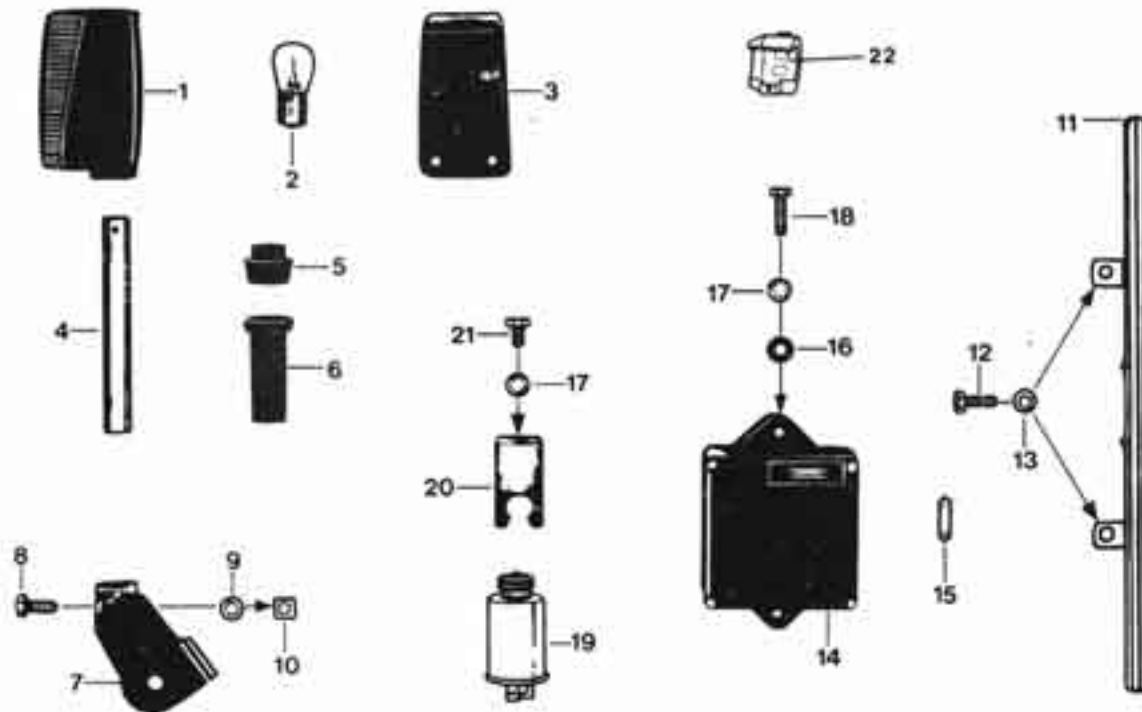
16.529.9

Bild	Bestell-Nr.	Benennung	St.	Bemerkung
1	530-16.768	Blinkleuchte 21W, ohne Lampe	4	ULO-Nr.2550009
2	DIN 72601/190	Glühlampe RL 6V,21W	4	
3	530-16.124	Lichtscheibe	4	ULO-Nr.2550001
4	529-16.665	Blinkerhalter vorne	2	
5	DIN 127/560	Federring B 8	2	
6	DIN 933/580	Schraube M 8x20	2	
7	529-161621	Blinkerhalter hinten, lackiert	1	
8	DIN 137/360	Federscheibe B 6	2	
9	DIN 933/350	Schraube M 6x18	2	
10	521-16.781	Blinkerschalter allein	1	
11	529-16.113	Schalteraufnahme	1	Magura-Nr. 585.1
12	DIN 7971/400	Schraube B 3,9x16	1	
13	DIN 6797/320	Zahnscheibe J 5,3	1	
14	DIN 7971/525	Schraube B 4,8x9,5	1	
15	529-161616	Elektronischer Ladesatz	1	ULO-Nr. 801 95
16	DIN 72581/500	Sicherung A 8	1	
--	DIN 933/365	Schraube M 6x22	2	
--	DIN 125/400	Scheibe A 6,4	2	
17	530-16.104	Scheibe 5,9x15x2 mm	2	
24	517-16.661	Blinkgeber	1	Bosch 0 336 206 003

24	517-16.661	Blinkgeber	1	Bosch 0 336 206 003
25	529-16.109	Winkel	1	
26	DIN 933/320	6kt. Schraube M 6x12	1	
27	DIN 6797/470	Zahnscheibe J 6,4	1	

B24

Blinkanlage - Elektrischer Ladesatz

 Typ 529-028
 ab Fg.-Nr. 9 316 042


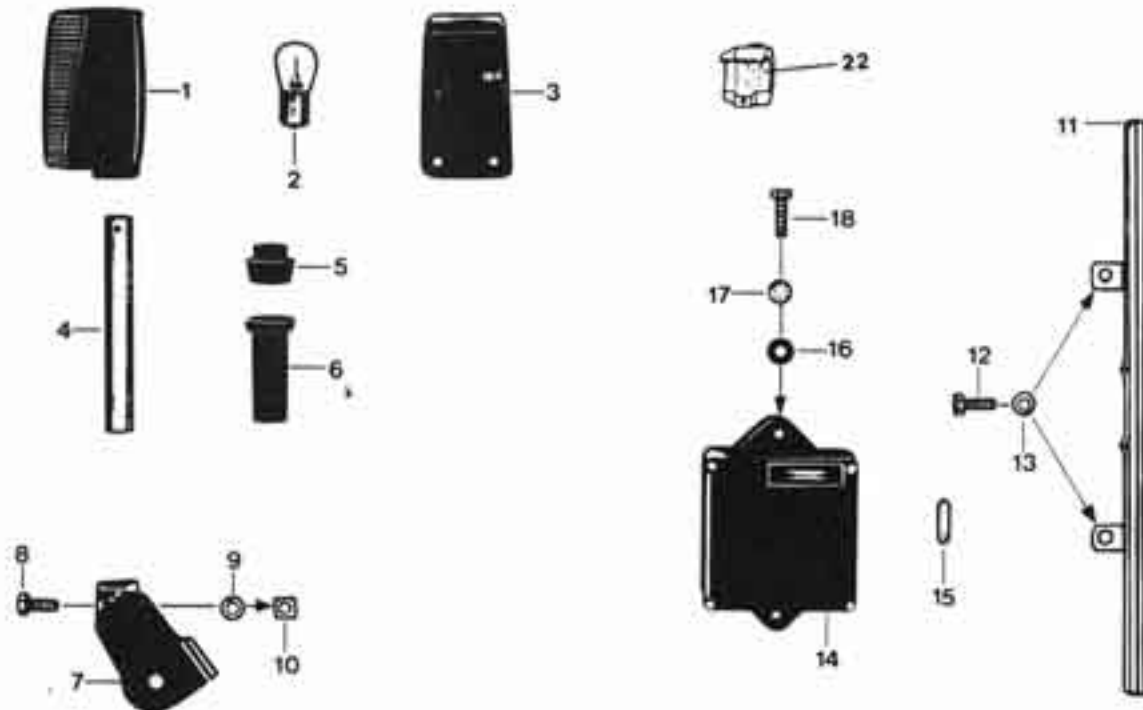
16.530.7

Bild	Bestell-Nr.	Benennung	St.	Bemerkung
1	530-16.768	Blinkleuchte kpl., ohne Lampe	4	ULO-Nr.2550009
2	DIN 72601/190	Glühlampe RL6V, 21W	4	
3	530-16.124	Lichtscheibe	4	ULO-Nr.2550001
4	530-16.119	Rohr	2	
5	530-16.120	Distanzrgummi	2	
6	530-16.121	Büchse	2	
-	530-16.635	Blinkerhalter links vorne	1	
7	530-16.636	Blinkerhalter rechts vorne	1	
8	DIN 933/453	Schraube M 7x16	2	
9	DIN 127/480	Federring B 7	2	
10	530-16.123	Vierkantmutter M 7	2	
11	529-161621	Blinkerhalter hinten	1	
12	DIN 933/350	Schraube M 6x18	2	
13	DIN 137/360	Federscheibe B 6	2	
14	529-161616	Elektrischer Ladesatz	1	ULO-Nr. 801.95
15	DIN 72581/500	Sicherung A 8	1	
16	530-16.104	Scheibe	2	
17	DIN 6797/470	Zahnscheibe J 6,4	3	
18	DIN 933/365	Schraube M 6x22	2	
19	517-16.661	Blinkgeber	1	BOSCH 0336206003

18	DIN 933/365	Schraube M 6x22	2	
19	517-16.661	Blinkgeber	1	BOSCH 0336206003
20	529-16.109	Winkel	1	
21	DIN 933/320	Schraube M 6x12	1	
22	529-161711	Blinkerschalter	1	

B25

Blinkanlage - Elektronischer Ladesatz

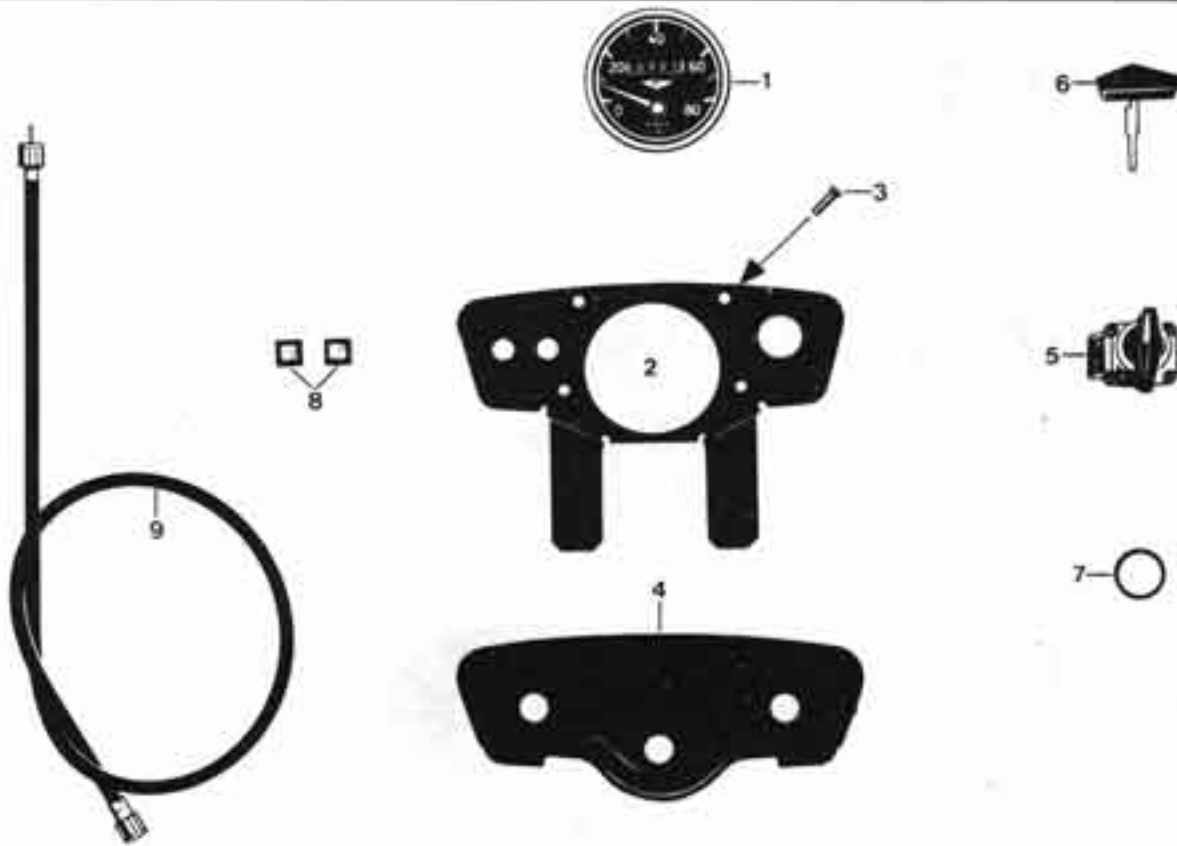
Typ 529-029
ab Fg.-Nr.

16.530.7

Bild	Bestell-Nr.	Benennung	St.	Bemerkung
1	448-16.771	Blinkleuchte kpl. ohne Lampe	4	ULO-Nr. 255 80 89
2	DIN 72601/420	Glühlampe R19/10W, 6V	4	
3	448-16.902	Lichtscheibe	4	ULO-Nr. 255 80 15
4	529-16.187	Rohr	2	
5	530-16.120	Distanzgummi	2	
6	530-16.121	Büchse	2	
-	530-16.635	Blinkerhalter links vorne	1	
7	530-16.636	Blinkerhalter rechts vorne	1	
8	DIN 933/453	6kt. Schraube M 7x16	2	
9	DIN 127/480	Federring B 7	2	
10	530-16.123	4kt. Mutter M 7	2	
11	529-161630	Blinkerhalter hinten	1	
12	DIN 7985/275	Linsenschraube M 6x16	2	
13	DIN 125/400	Scheibe A 6,4	2	
--	DIN 137/360	Federscheibe B 6	2	
14	447-16.639	Elektronischer Ladesatz	1	ULO-Nr. 801 96
15	DIN 72581/500	Sicherung A 8	1	
16	530-16.104	Scheibe 5,9x15x2	2	
17	DIN 125/400	Scheibe A 6,4	2	
18	DIN 933/453	6kt. Schraube M 7x16	2	
19	DIN 127/480	Federring B 7	2	
20	530-16.123	4kt. Mutter M 7	2	
21	530-16.120	Distanzgummi	2	
22	530-16.121	Büchse	2	

16	529-161711	Scheibe 3,5x10x2	2
17	DIN 125/400	Scheibe A 6,4	2
18	DIN 933/365	6kt. Schraube M 6x22	2
22	529-161711	Blinkerschalter	1

Cockpit

 ab Fg.-Nr. 9 020 001
 529-010


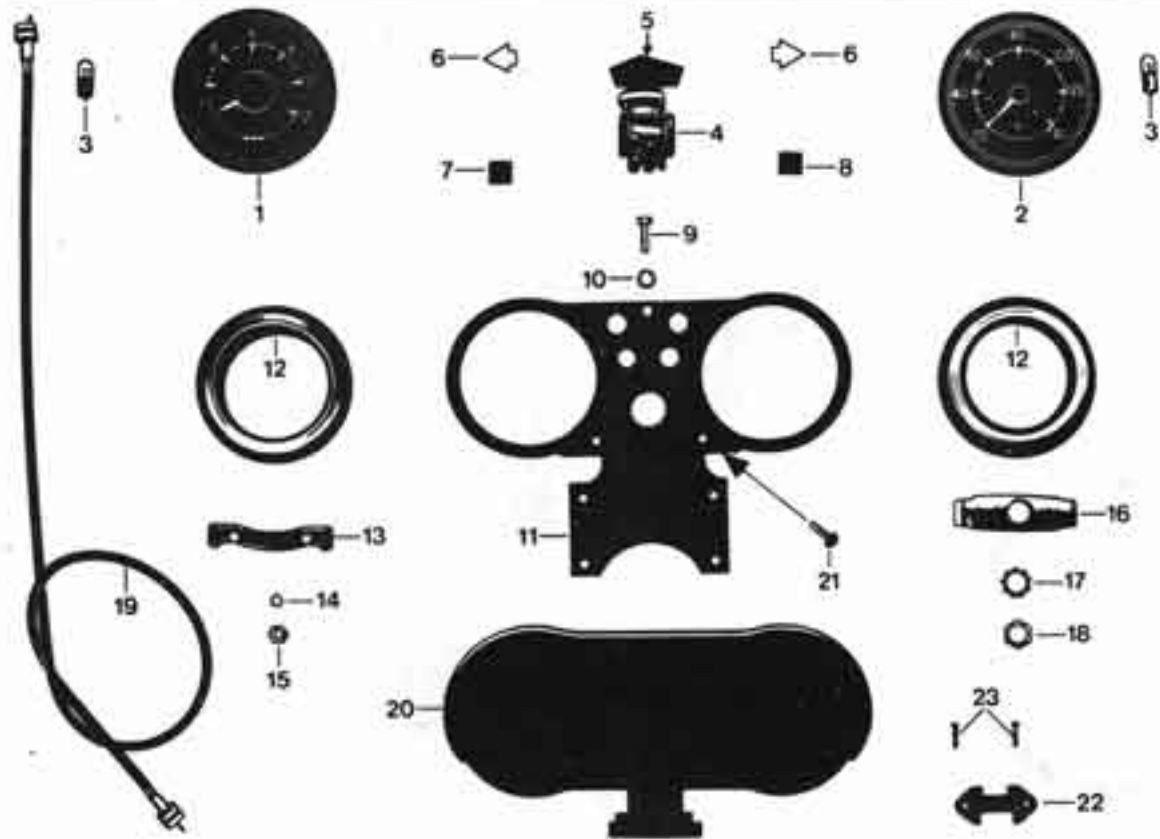
16.529.4

Bild	Bestell-Nr.	Benennung	St.	Bemerkung
1	529-16.907	Tachometer \varnothing 60, 80 Km/h	1	mit Anzeiglampe
-	DIN 72601/520	Anzeiglampe J6v 0,6W	1	
2	529-16.600	Träger	1	
3	DIN 7981/425	Schraube BZ 4,8x13	4	
4	517-16.372	Gehäuse	1	
5	519-16.780	Einbauschalter kpl.	1	
6	515-16.939	Zündschlüssel	1	
7	517-16.376	Distanzring	1	
8	519-16.612	Verschlussblende grün	1	
9	519-16.668	Tachospirale M 10x1, Länge 755	1	
-	529-16.124	Bügel für Tachometer	1	
-	529-16.125	Sechskantmutter f. Tachometer	1	

B27

Cockpit

Typen 529-020 bis 023



16.530.4

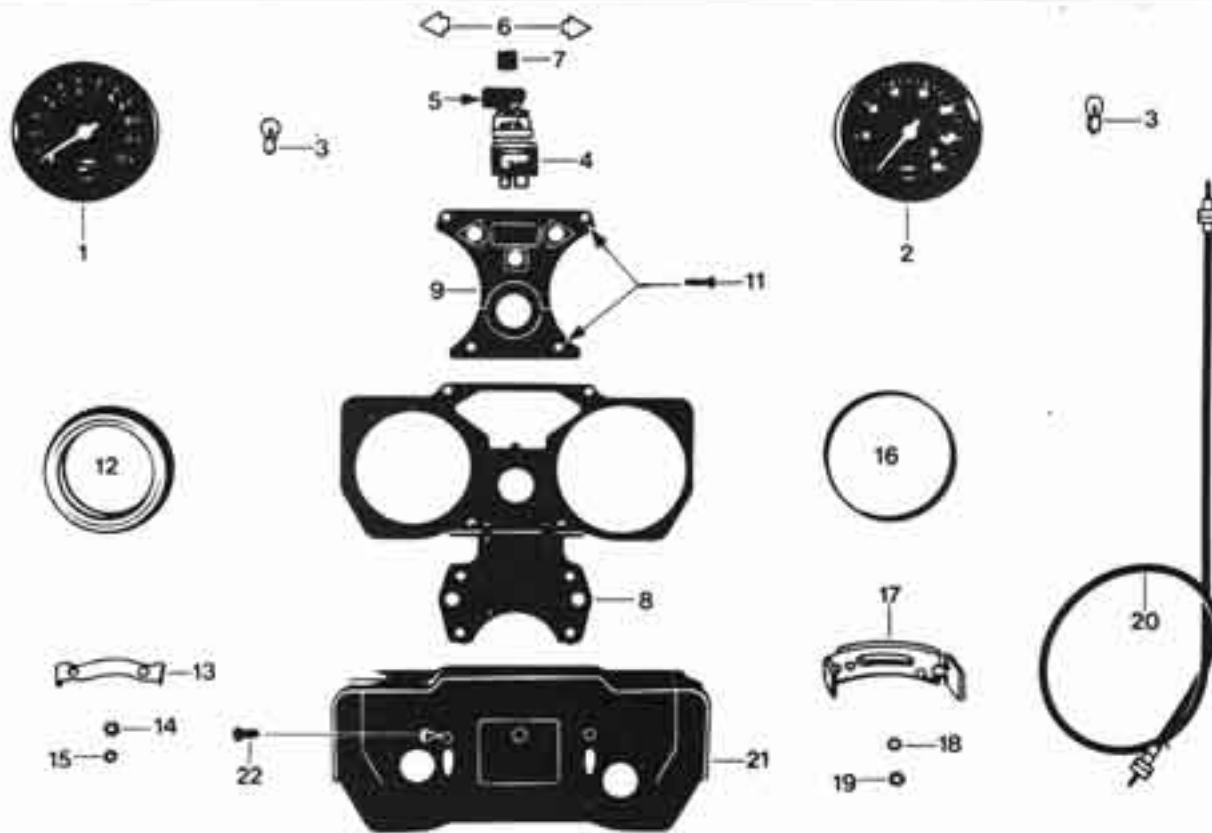
Bild	Bestell-Nr.	Benennung	St.	Bemerkung
1	529-16.909	Drehzahlmesser	1	mit Bild-Nr.: 13,14 + 15
2	529-16.908	Tachometer 80 Km/h	1	mit Bild-Nr.: 16 + 18
3	DIN 72601/520	Anzeiglampe J6V, 0,6W	2	
4	519-16.780	Einbauschalter kpl.	1	
5	515-16.939	Zündschlüssel	1	
6	517-16.668	Signalleuchte gelb	2	für 022,023
7+8	519-16.612	Verschlußblende grün	2	für 022,023
9	DIN 933/250	6kt.Schraube M 5x16	2	
10	DIN 6797/320	Zahnscheibe J 5,3	1	
11	529-16.605	Träger	1	
12	561-16.602	Dämpfungshalter	2	
13	529-16.116	Bügel	1	bis 9 093 954
--	530-16.106	Bügel	1	ab 9 093 955
14	DIN 6797/200	Zahnscheibe A 4,3	2	
15	DIN 934/280	6kt.Mutter M 4	2	
16	529-16.114	Bügel	1	bis 9 093 954
--	530-16.105	Bügel	1	ab 9 093 955
17	DIN 6797/640	Zahnscheibe A 10,5	1	
18	529-16.115	Mutter	1	
19	448-16.665	Tachowelle	1	

18	529-16.115	Mutter	1
19	448-16.665	Tachowelle	1
20	517-16.322	Gehäuse	1
21	DIN 7981/425	Schraube BZ 4,8x13	3
22	517-16.384	Klemmplatte	1
23	DIN 7972/450	Schraube BZ 2,9x9,5	2

B 28

Cockpit

Typen 529-024 bis 029



16.529.10

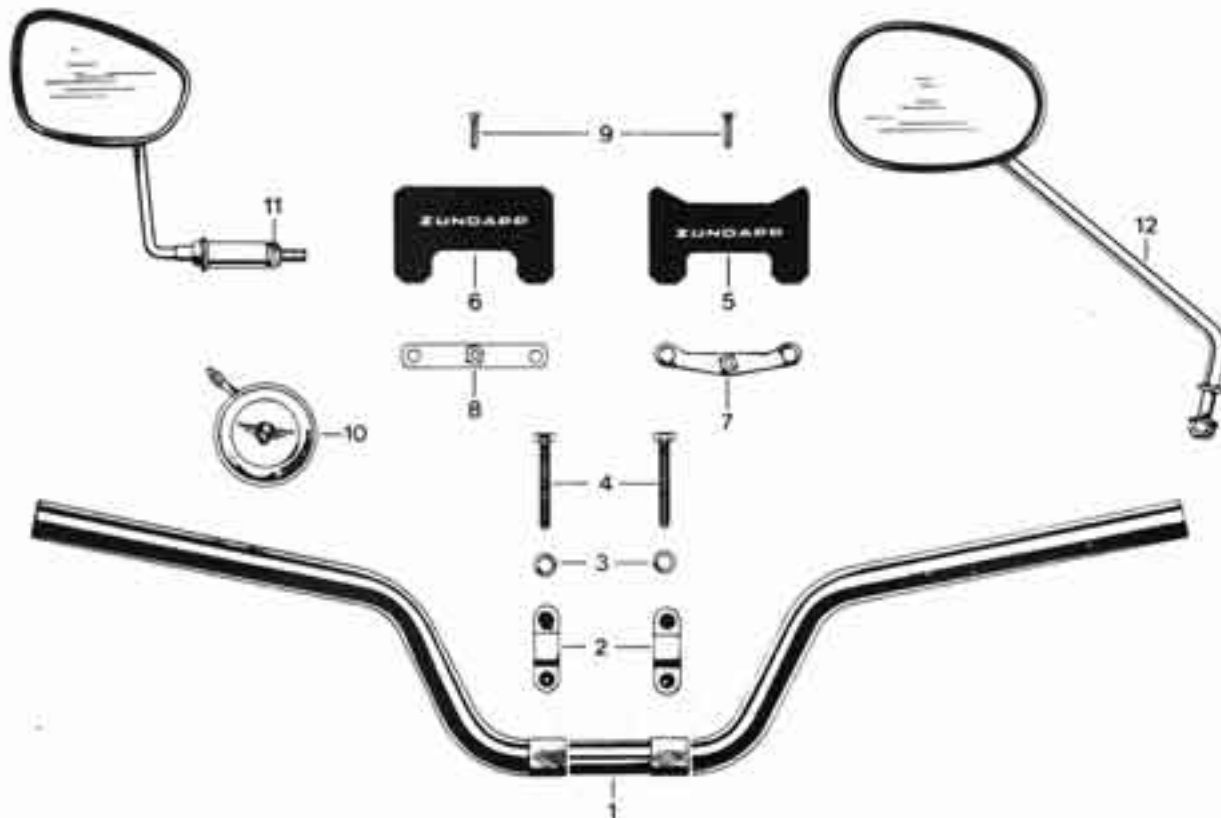
Bild	Bestell-Nr.	Benennung	St.	Bemerkung
-	529-16.917	Cockpit mit Verkabelung kpl.	1	für 024
-	529-16.920	Cockpit mit Verkabelung kpl.	1	für 026
-	529-16.921	Cockpit mit Verkabelung kpl.	1	für 028
-	529-16.924	Cockpit mit Verkabelung kpl.	1	für 029
1	529-16.916	Drehzahlmesser kpl. \varnothing 60	1	mit Bild 13-15
2	529-16.915	Tachometer kpl. \varnothing 80, 80 km/h	1	mit Bild 17-19
3	DIN 72601/520	Anzeiglampe 6V, J 0,6W	2	
4	530-16.908	x) Einbauswitcher kpl.	1	x) Zündschlüssel
-	530-16.911	Zündschalter allein	1	mit eingravierter
-	530-16.799	Deckel f. Zündschalter	1	Nr. zu beziehen
-	529-16.912	x) Schließzylinder mit 2 Schlüssel	1	bei Fa. Neimann,
5	529-16.152	Kappe für Zündschlüssel	1	Landstraße 50,
6	517-16.668	Signalleuchte gelb	2	D-5657 Haan
7	519-16.612	Verschlußblende grün	1	
8	529-16.689	Cockpitträger	1	
9	529-16.138	Abdeckplatte	1	
11	DIN 7981/440	Linsenschraube BZ 4,8x16	4	
12	521-16.602	Dämpfungshalter \varnothing 60	1	
13	530-16.106	Bügel f. Drehzahlmesser	1	
14	DIN 6797/200	Zahnscheibe A 4,3	2	
15	DIN 934/280	6kt. Mutter M 4	2	
16	529-16.160	Distanzring \varnothing 80	1	

15	DIN 934/280	6kt. Mutter M 4	2	
16	529-16.160	Distanzring \varnothing 80	1	
17	530-16.126	Bügel f. Tachometer	1	
18	DIN 6797/240	Zahnscheibe A 5,3	2	
19	DIN 934/320	6kt. Mutter M 5	2	
20	448-16.665	Tachospirale	1	
21	529-16.140	Cockpitgehäuse	1	
22	529-16.164	Linsenschraube BZ 4,8x16	2	für 024, 026

C04

Lenker - Verkleidung - Glocke - Spiegel

Typen 529



13.529.1

Bild	Bestell-Nr.	Benennung	010	020	022	023	024	026	028	029
1	529-13.109	Lenker	1	1	1	1	1	1	-	-
-	530-13.101	Lenker	-	-	-	-	-	-	1	1
2	529-13.100	Lenkerschelle	2	2	2	2	2	2	2	2
3	DIN 125/450	Scheibe A 7,4	2	2	2	2	2	2	2	2
4	DIN 933/524	6kt. Schraube M 7x50	4	4	4	4	4	4	4	4
5	529-13.102	Verkleidung	1	-	-	-	-	-	-	-
6	517-13.131	Verkleidung	-	1	1	1	1	1	1	1
7	529-13.600	Steg	1	-	-	-	-	-	-	-
8	517-13.615	Steg	-	1	1	1	1	1	1	1
9	DIN 964/440	Linsenschraube AM 5x20	1	1	1	1	1	1	1	1
10	400-17.610	Glocke	1	1	1	1	1	1	1	1
11	432-21.711	Spiegel	1	1	1	1	1	1	-	-
12	530-21.703	Spiegel	-	-	-	-	-	-	1	-
--	529-21.715	Spiegel	-	-	-	-	-	-	-	1
Für Steckschloß an Hinterradgabel										
--	529-10.160	Schloßaufnahme Ø 10 mm	1	1	1	1	-	-	-	-

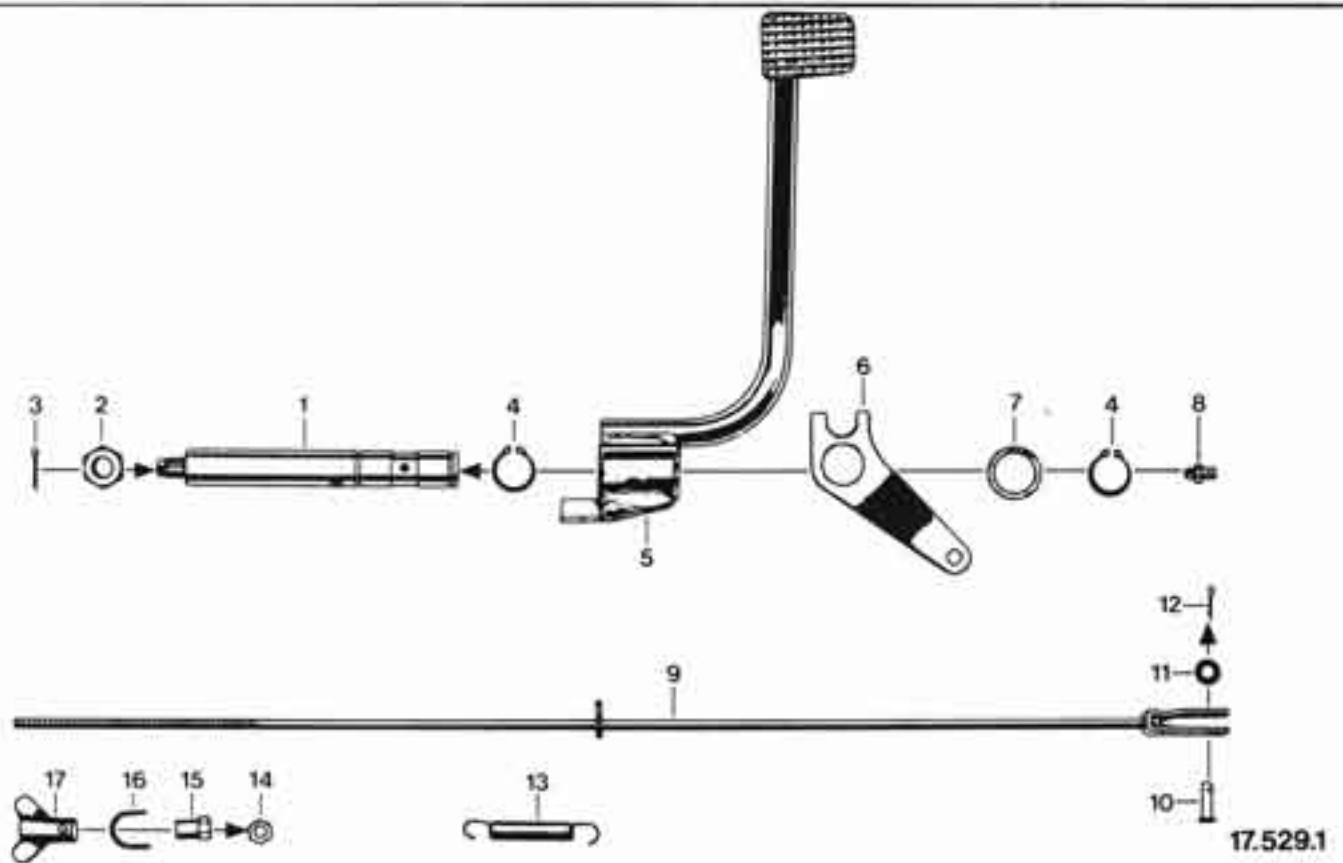
mittleraugaber

--	529-10.160	Schloßaufnahme Ø 10 mm	1	1	1	1	-	-	-	-
--	529-14.132	Schloßaufnahme Ø 15 mm	-	-	-	-	1	1	1	1

C 05

Fußbremse

Typen 529



17.529.1

Bild	Bestell-Nr.	Benennung	St.	Bemerkung
------	-------------	-----------	-----	-----------

1	517-18.103	Lagerachse	1	
2	DIN 936/560	Mutter M 10x1	1	
3	DIN 94/380	Splint 2x18	1	
4	DIN 471/470	Sicherungsring 18x1,2	2	
5	529-17.603	Fußbremshebel -gerade-	1	f. 010 - 026 = 3+4 Gg.
-	530-17.600	Fußbremshebel -schräge-	1	f. 028 - 029 = 5 Gg.
6	529-17.102	Mitnehmerplatte	1	
7	517-17.110	Scheibe	1	
8	DIN 71412/400	Kegel-Schmiernippel AM 6	1	
9	529-17.600	Bremsstange	1	
10	519-17.106	Bolzen	1	
11	DIN 125/400	Scheibe A 6,4	1	
12	DIN 94/380	Splint 2x18	1	
13	529-17.105	Zugfeder	1	
14	DIN 934/400	Mutter M 6	1	
15	512-17.100	Mutter	1	
16	433-17.100	Sicherungshleib	1	

15	512-17.100	Mutter	1
16	433-17.100	Sicherungsblech	1
17	448-17.114	Flügelmutter	1

C06

Gasgriff - Gas-, Starter-, Bremszug für Typen 529-010, 020, 022, 023, 024
 Kupplungsgriff - Kupplungszug für Typen 529-010, 020, 022, 023, 024, 026

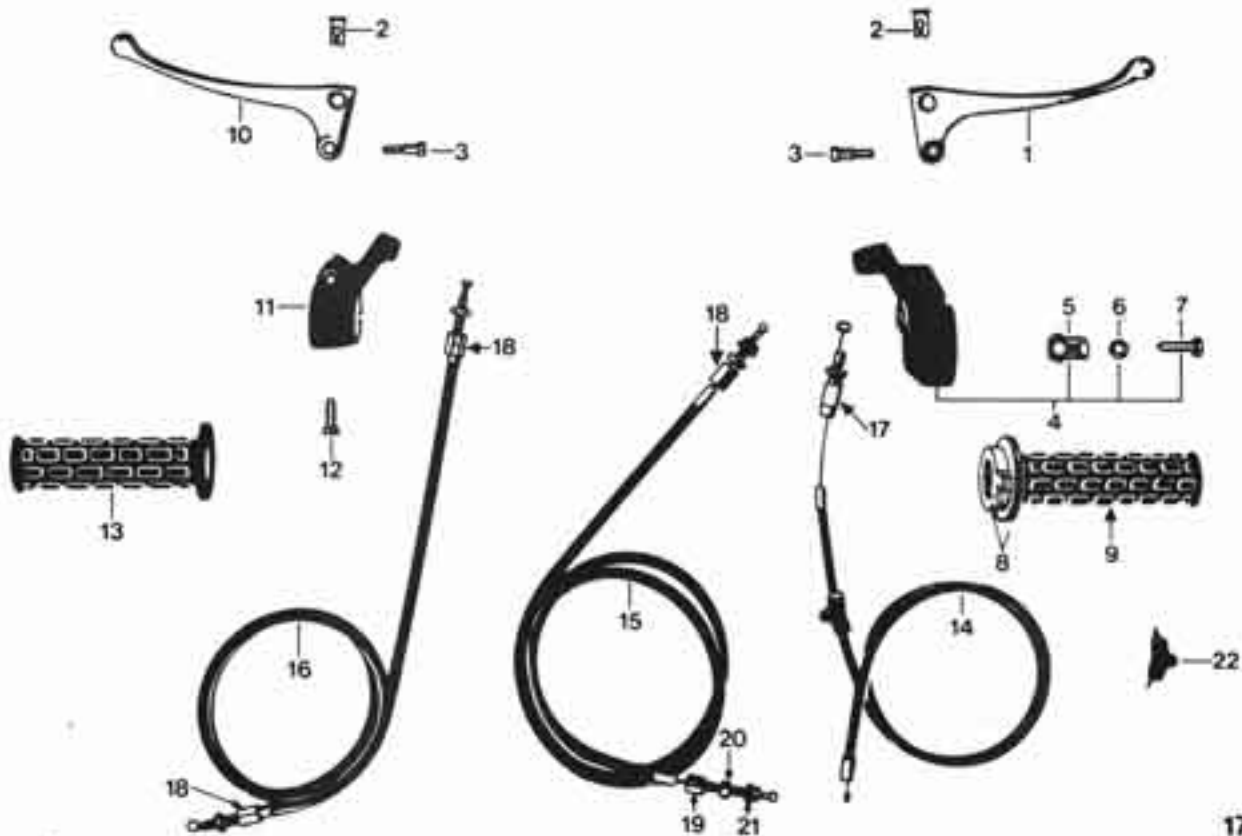


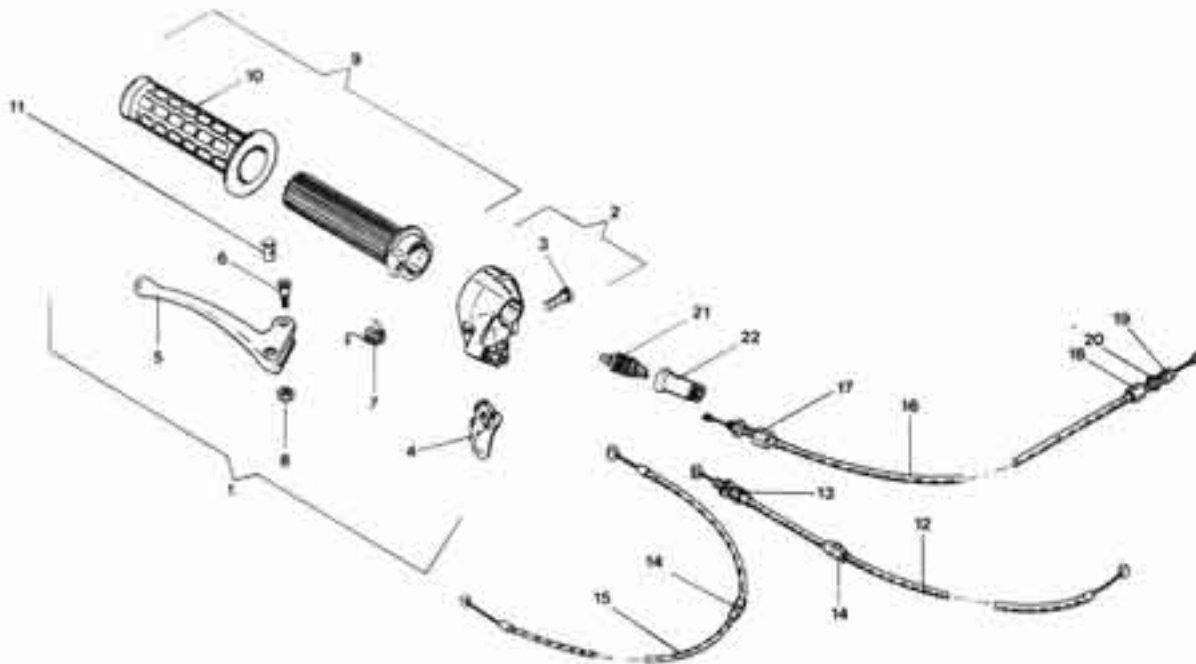
Bild	Bestell-Nr.	Benennung	St.	MAGURA-Nr.
-	529-17.714	<u>Gasgriff kpl.</u>	1	250.19 LS/KSZ 2
1	517-17.909	Handhebel	1	263.20-03.4 TP
-	529-17.907	Feder	1	270.7-13.1 CA
2	428-17.115	Löt-nippel-Aufnahme	2	203.1-17.2 CA
3	408-17.903	Hebelschraube	2	203.1-05.2 ZK
-	447-17.901	Mutter M 5 (Kunststoff)	2	210.1-08.2
4	529-17.713	Gehäuse	1	250.19-Z1.1 LS
5	515-17.904	Haltewinkel	1	250.1-04.1 Z5
6	515-17.907	Mutter	1	250.1-19.1 Z5
7	515-17.913	Gewindestift	1	250.1-11.3 Z5
8	529-17.901	Griffrohr kpl.	1	250.1-Z2,3 KSZ 2
9	529-17.902	Griffbezug	1	250.1-10.5 KSZ
-	529-17.711	<u>Kupplungsgriff kpl.</u>	1	101.25 LS
10	517-17.912	Handhebel	1	213.15-03.5 TP
11	529-17.712	Gelenkstück	1	101.25-Z1.1 LS
12	400-17.912	Linsensenkschraube M 6x15	1	HL 3-11.1 ZK
--	529-17.903	Stopfen	1	46.101-31.1
13	529-17.113	Festgriff	1	250.1-10.6 KSZ
14	529-17.607	Gaszug kpl. A 1x950	1	
15	529-17.609	Bremszug kpl. A 1,8x1082	1	
16	529-17.608	Kupplungszug kpl. A 1,6x975	1	
17	515-17.719	Seilzugverstell-schraube	1	548.1 ZK

16	529-17.608	Kupplungszug kpl. A 1,6x9/5	1	
17	515-17.719	Seilzugverstellungsschraube	1	548.1 ZK
18	428-17.715	Seilzugverstellungsschraube	3	543.1 ZK
19	400-17.141	Einstellschraube	1	
20	400-17.142	Sechskantmutter	1	
21	400-17.140	Einstellring	1	
22	521-17.607	Plastiköler	1	

C 07

Gasgriff - Gaszug - Starterzug - Bremszug -
Lichtschalter für Handbremse

Typ 529-026 - 029
ab Fg.Nr. 9 272 010

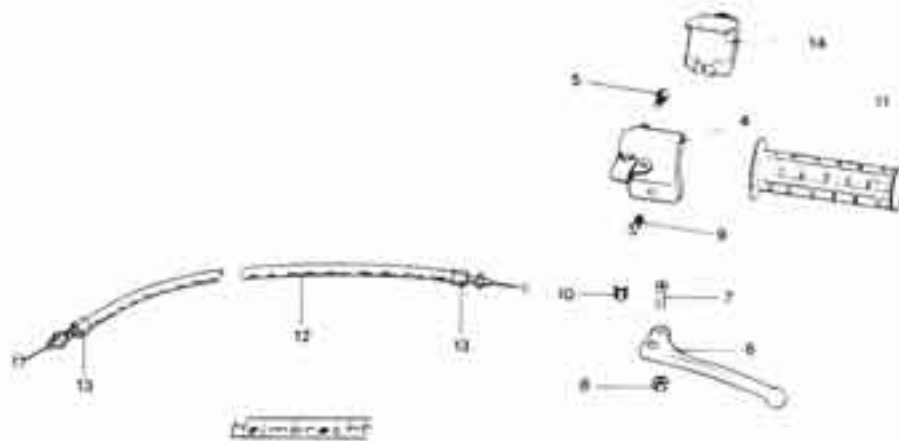


17.448.3

Bild	Bestell-Nr.	Benennung	St.	Bemerkung
				<u>MAGURA-Nr.:</u>
1	529-17.718	Gasgriff kpl.	1	270.69 KSZ 2
2	529-17.904	Gehäuse kpl.	1	270.69-z 1.1 LS
3	400-17.912	Klemmschraube M 6x15	1	HL 3 - 11.1 ZK
4	529-17.906	Starthebel	1	270.51-03.1 SZ
5	517-17.909	Bremshebel	1	263.20-03.4 TP
6	408-17.903	Hebelschraube M 5x19,5	1	203.1-05.2 ZK
7	529-17.907	Feder	1	270.7-13.1 CA
8	447-17.901	6kt. Mutter M 5	1	210.1-08.2
9	529-17.905	Griffrohr kpl.	1	270.2-z 2.1 KSZ 2
10	529-17.902	Griffbezug	1	250-1-10.5 KSZ
11	428-17.115	Lötnippel-Aufnahme	1	203.1-17.2 CA
12	529-17.636	Gaszug A 1x936	1	
13	515-17.719	Seilzug-Verstellung	1	548.1 ZK
14	521-17.607	Plastiköler	2	
15	529-17.716	Startzug A 1x870	1	
16	529-17.635	Bremszug A 1,8x1082	1	
17	428-17.715	Seilzug-Verstellung	1	543.1 ZK
18	400-17.141	Einstellschraube	1	

17	428-17.715	Seilzug-Verstellung	1	543.1 ZK
18	400-17.141	Einstellschraube	1	
19	400-17.140	Einstellring	1	
20	400-17.142	6kt.Mutter M 6	1	
21	521-16.337	Handbremslichtschalter	1	
22	521-16.338	Gummikappe	1	

C08

Kupplungsgriff - Kupplungszug -
BlinkerschalterTypen 529-028, 029
ab Fig.-Nr. 9 316 042

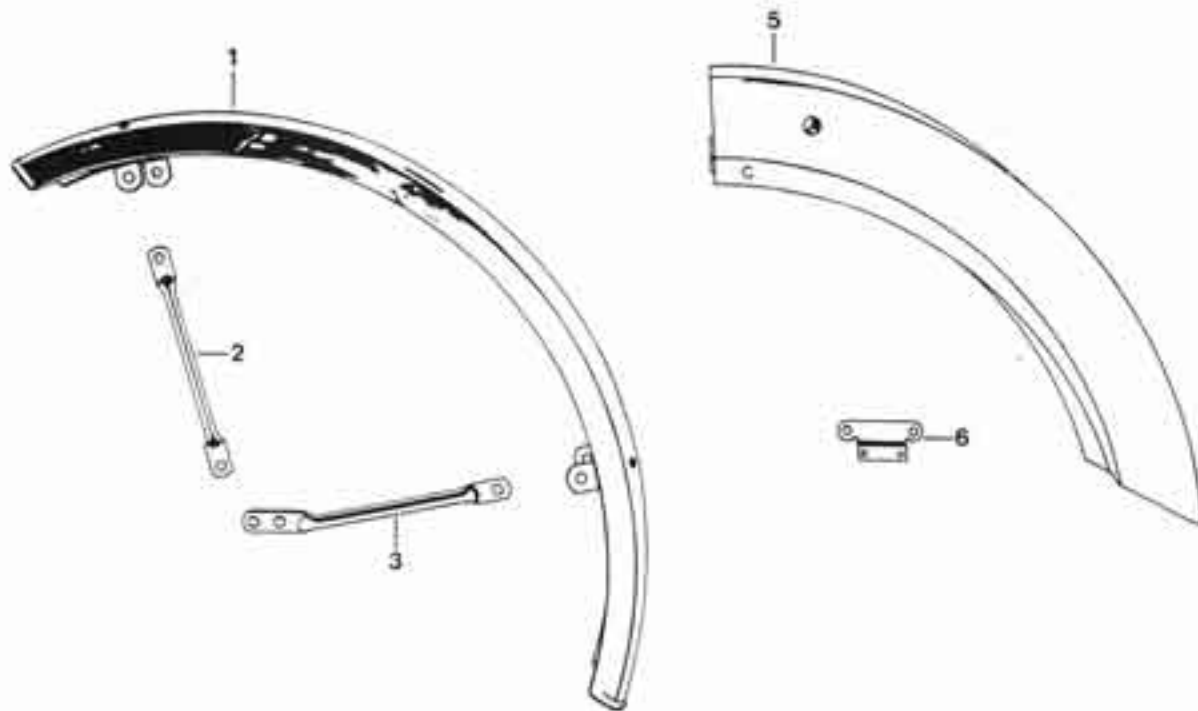
17.448.1

Bild	Bestell-Nr.	Benennung	St.	Bemerkung
------	-------------	-----------	-----	-----------

Bild	Bestell-Nr.	Benennung	St.	Bemerkung
				<u>MAGURA-Nr.:</u>
4-8	529-17.717	Kupplungsgriff kpl.	1	114.5 LS
4-5	529-17.908	Gelenkstück vollst.	1	114.5 z 1.1 LS
5	400-17.912	Klemmschraube M 6x15	1	HL 3-11.1 ZK
6	517-17.912	Handhebel	1	213.15.03.4 TP
7	408-17.903	Hebelschraube M 5x19,5	1	203.1-05.2 ZK
8	447-17.901	6kt.Mutter M 5	1	210.1-08.2
9	DIN 963/520	Senkschraube M 4x20	1	
10	428-17.115	Lötnippel-Aufnahme	1	203.1-17.2 CA
11	529-17.113	Festgriff	1	250.1-10.6 KSZ
12	529-17.608	Kupplungszug A 1,6x975	1	
13	428-17.715	Seilzug-Verstellschraube	2	543.1 ZK
14	529-161711	Blinkerschalter allein	1	

C09

Schutzbleche - Streben - Nummernschildhalter

ab Fig.-Nr. 9 020 001
529-010, 020 bis 023

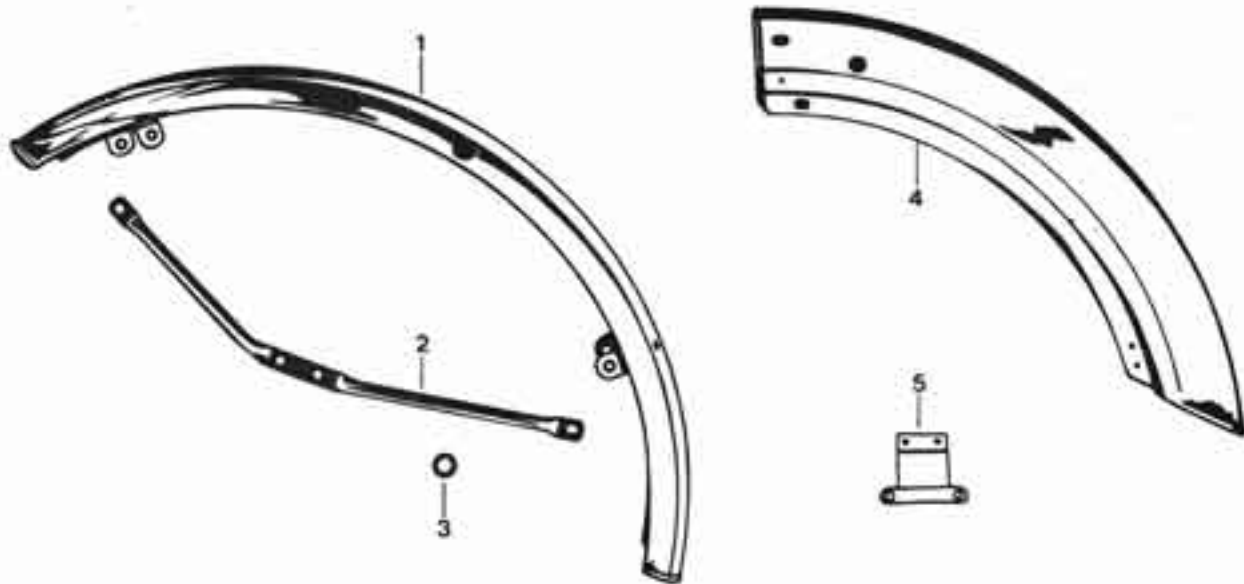
19.529.1

Bild	Bestell-Nr.	Benennung	St.	Bemerkung
1	529-19.607 <u>Farbe</u>	Schutzblech vorne f. 529-010	1	bis Nr. 9 115 945
-	530-19.900	Schutzblech vorne, verchromt f. 529-020 bis 023	1	
		f. 529-010	1	ab Nr. 9 115 946
2	529-19.104	Schutzblechstrebe vorne	2	
3	529-19.103	Schutzblechstrebe hinten	2	
-	DIN 7985/264	Schraube AM 6x10	6	
-	DIN 6797/400	Zahnscheibe A 6,4	6	
-	DIN 934/400	Mutter M 6	14	
-	517-22.111	Stover-Sicherungsmutter M 6	4	
5	529-19.603 <u>Farbe</u>	Schutzblech hinten f. 529-010	1	bis Nr. 9 115 945
-	529-19,601	Schutzblech hinten, verchromt f. 529-020,022	1	
		f.529-010	1	ab Nr. 9 115 946
-	530-19.611	Schutzblech hinten, verchromt f.529-023 (Spoiler)	1	
-	DIN 84/435	Schraube AM 6x16	4	
-	DIN 933/350	Schraube M 6x18	2	
-	1301 z 1019	Scheibe 6,2x22x1	2	
-	DIN 125/400	Scheibe A 6,4	2	
6	529-19.608	Halter f. Vers. Kennzeichen	1	f.529-010,020
-	529-19.611	Halter f. Vers. Kennzeichen	1	f.529-022,023
-	DIN 933/300	Schraube M 6x10	2	

-	529-19.611	Halter f. Vers. Kennzeichen	1	f.529-022,023
-	DIN 933/300	Schraube M 6x10	2	

C 10

Schutzbleche - Haltebügel - Nummernschildhalter

Typen 529-024 - 029
ab Fig.-Nr. 9 195 817

19.529.2

Bild	Bestell-Nr.	Benennung	024-028	029
1	530-19.900	Schutzblech vorne, verchromt	1	1
2	529-19.109	Haltebügel links	1	1
-	529-19.110	Haltebügel rechts	1	1
-	DIN 7985/264	Linsenschraube M 6x10	4	4
-	DIN 6797/400	Zahnscheibe A 6,4	4	4
-	DIN 933/320	6kt. Schraube M 6x12	4	4
-	517-22.111	Stover-Sicherungsmutter M 6	4	4
3	1236 z 06	Gummiring f. Seilzug	1	1
4	530-19.611	Schutzblech hinten, verchromt	1	-
-	529-19.111	Radabdeckung hinten,	-	1
-	DIN 84/435	Zylinderschraube AM 6x16	4	2
-	DIN 933/350	6kt. Schraube M 6x18	2	-
-	DIN 84/460	Zylinderschraube AM 6x28	-	2
-	DIN 933/380	6kt. Schraube M 6x30	-	2
-	DIN 125/400	Scheibe A 6,4	2	-
-	1301 z 1019	Scheibe 6,2x22x1	2	-
-	DIN 9021/600	Scheibe A 6,4	-	10
-	DIN 137/360	Federscheibe B 6	6	6
-	DIN 934/410	6kt. Mutter M 6	6	6

-	DIN 934/410	6kt. Mutter M 6	6	6
5	529-19.611	Nummernschildhalter	1	-
-	DIN 85/535	Linsenschraube AM 6x16	2	-
-	DIN 127/400	Federring B 6	2	-
-	DIN 934/410	6kt. Mutter M 6	2	-

C 11

Tank - Unterzug - Werkzeugsatz - Luftpumpe

Typen 529



20.529.2

Bild	Bestell-Nr.	Benennung	010	020-023	024-028	029
1	529-20.706 <u>Farbe</u>	Tank kpl., ohne Benzinhahn	1	1	1	-
-	529-20.709 <u>Farbe</u>	Tank kpl., ohne Benzinhahn	-	-	-	1
2	529-20.602	Tankverschluß	1	1	1	1
-	517-20.142	Plakette rund	2	2	-	-
3	529-20.118	Plakette rund	-	-	2	2
-	529-20.106	Schriftzeichen "ZÜNDAPP" LI	1	1	-	-
-	529-20.107	Schriftzeichen "ZÜNDAPP" RE	1	1	-	-
4	529-20.123 <u>Farbe</u>	Schriftzeichen "ZÜNDAPP"	-	-	2	-
-	529-20.139	Schriftzeichen "ZÜNDAPP"	-	-	-	2
-	517-20.153	Abziehbild "Trophy"	1	1	1	1
-	529-20.114	Zierstreifen	1	1	1	-
-	529-20.131/67	Tankdekor Mitte	-	-	-	1
-	529-20.132/70	Tankdekor Mitte	-	-	-	1
-	529-20.141	Zierlinie	-	-	-	4
-	529-20.133/67	Tankdekor links	-	-	-	1
-	529-20.135/70	Tankdekor links	-	-	-	1
-	529-20.134/67	Tankdekor rechts	-	-	-	1
-	529-20.136/70	Tankdekor rechts	-	-	-	1
5	529-20.109	Gummiauflage	1	1	1	1

5	529-20.109	Gummiauflage	1	1	1	1
6	529-20.105	Gummiauflage	1	1	1	1
7	428-20.712	Benzinhahn kpl.	1	1	1	1
8	DIN 73379/410	Benzinschlauch A 5x9x620	1	1	1	1

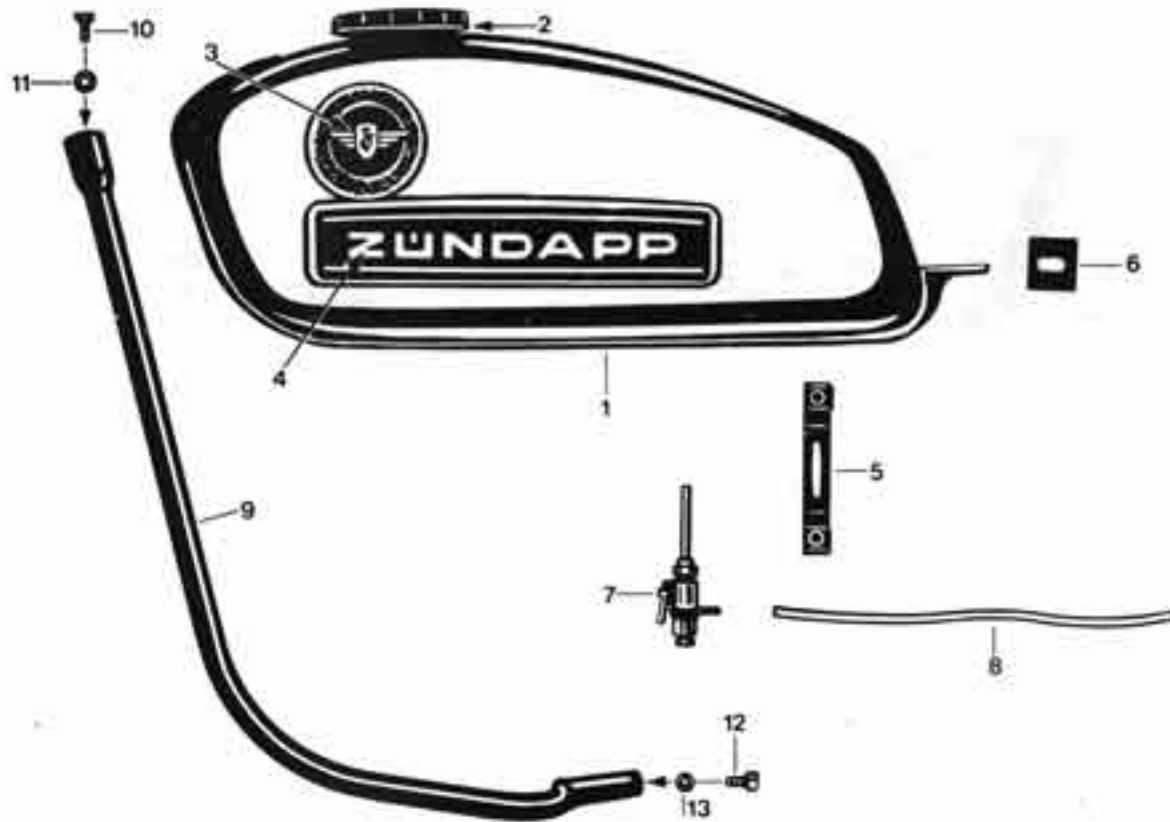
/67 = goldorange

/70 = stratosilber

C 12

Tank - Unterzug - Werkzeugsatz - Luftpumpe

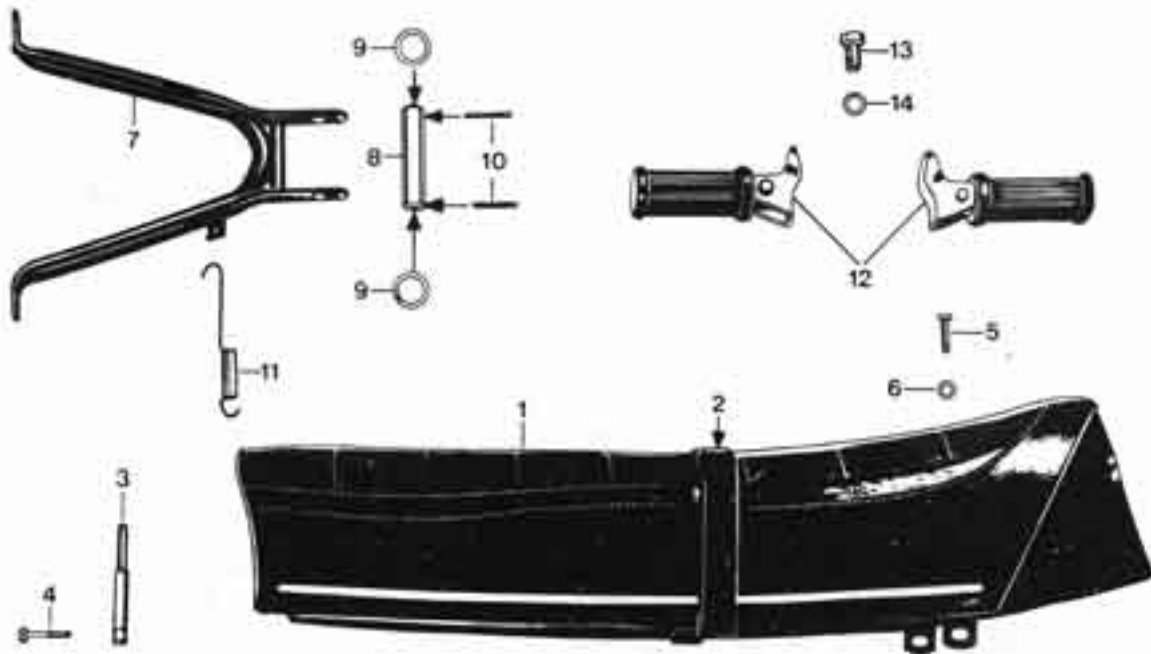
Typen 529



20.529.2

Bild	Bestell-Nr.	Benennung	010	020-024	026-029
9	529-10.603	Unterzug links	-	1	-
-	530-10.603	Unterzug links	-	-	1
-	529-10.604	Unterzug rechts	-	1	-
-	530-10.604	Unterzug rechts	-	-	1
-	530-10.608	Lasche für Unterzug	-	-	2
10	DIN 933/554	6kt. Schraube M 8x16	-	2	-
--	DIN 933/580	6kt. Schraube M 8x20	-	-	4
11	DIN 127/560	Federring B 8	-	2	4
12	DIN 912/520	Zylinderschraube M 8x16	-	2	2
13	DIN 7980/500	Federring B 8	-	2	2
--	517-20.752	Werkzeugsatz	1	1	1
--	517-20.603	Steckschlüssel SW 17/21	1	1	1
--	444-20.600	Luftpumpe	1	1	1

Sitzbank - Radständer - Fußrasten

ab Fig.-Nr. 9 020 003
529-010, 020, 022

21.529.1

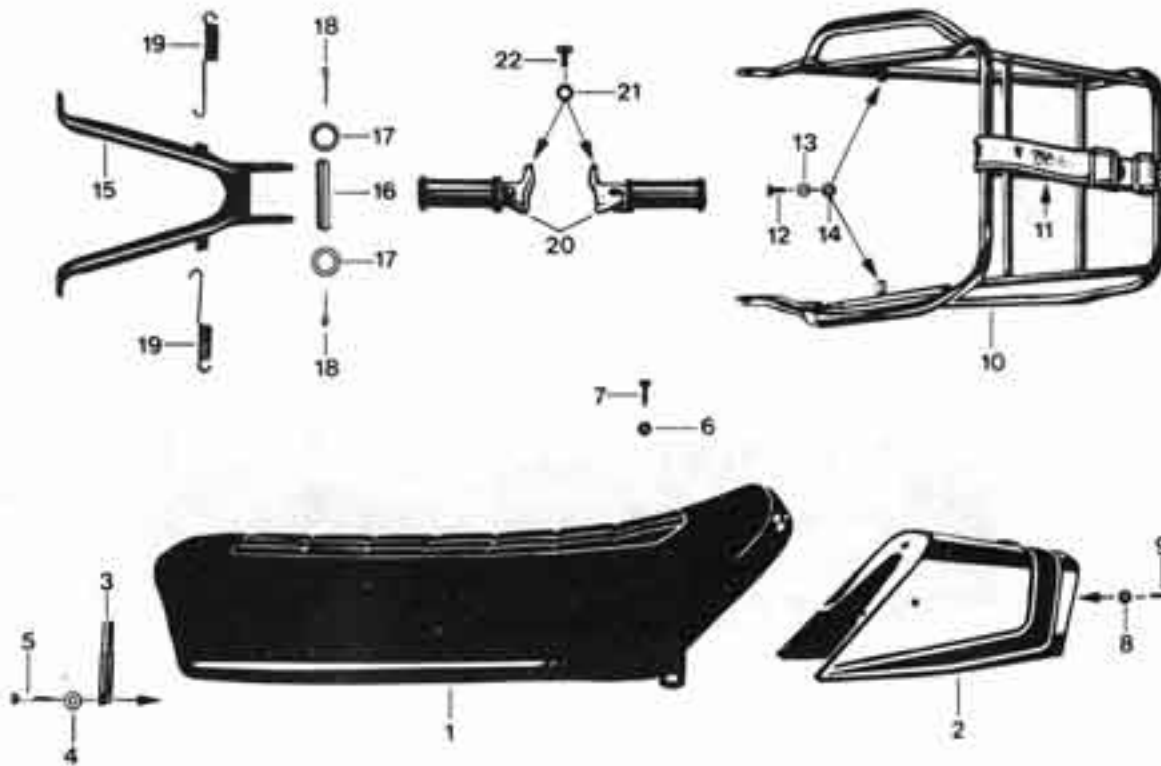
Bild	Bestell-Nr.	Benennung	St.	Bemerkung
1	529-21.605	Doppelsitzbank	1	
2	529-21.900	Halteriemen	1	
3	517-21.104	Haltebolzen	1	
4	DIN 931/300	Schraube M 6x35	1	
5	DIN 933/470	Schraube M 7x25	1	
6	DIN 127/480	Federring B 7	2	
7	517-21.608	Radständer	1	
8	517-21.116	Lagerrohr	1	
9	517-21.113	Scheibe	2	
10	DIN 94/650	Splint 3,2x28	2	
11	517-21.109	Zugfeder	2	
12	425-14.670	Beifahrer-Fußrasten	1	nur paarweise lieferb.
13	DIN 933/670	Schraube M 10x18	2	
14	DIN 127/640	Federring B 10	2	

C 14

Sitzbank - Spoiler - Radständer - Beifahrer-Fußrasten

Typen 529-023 - 029

ab Fig.-Nr. 9 137 485

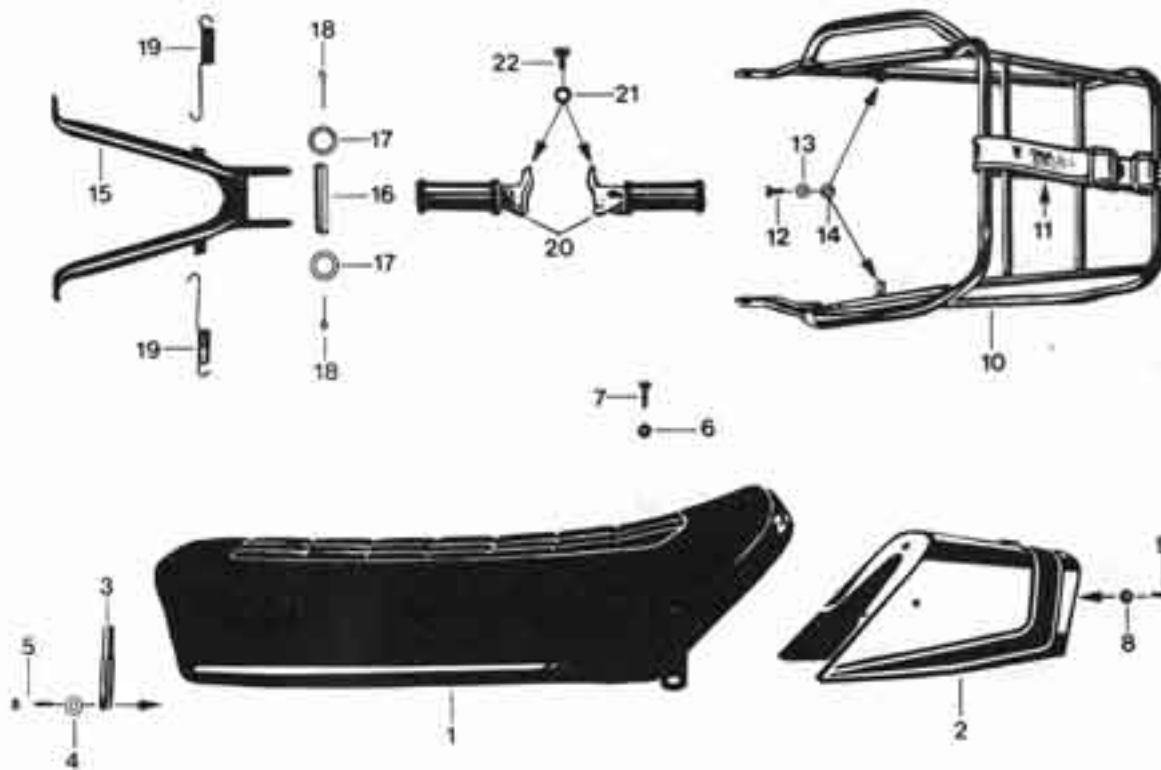


21.530.2

Bild	Bestell-Nr.	Benennung	023-028	029
1	530-21.609	Sitzbank mit Haltegurt	1	-
-	530-21.615	Sitzbank mit Haltegurt	-	1
2	529-21.604 <u>Farbe</u>	Spoiler	1	-
-	529-21.613 <u>Farbe</u>	Spoiler	-	1
-	530-21.102	Abziehbild (Streifen f. Spoiler)	1	-
-	529-21.109/67	Spoilerdekor links	-	1
-	529-21.111/70	Spoilerdekor links	-	1
-	529-21.110/67	Spoilerdekor rechts	-	1
-	529-21.112/70	Spoilerdekor rechts	-	1
3	517-21.104	Haltebolzen	1	1
4	400-20.106	Scheibe 6,4x14x1,5	1	1
5	DIN 931/300	6kt. Schraube M 6x35	1	1
6	DIN 127/480	Federring B 7	2	2
7	DIN 933/470	6kt. Schraube M 7x25	2	2
-	DIN 9021/600	Scheibe A6,4	-	5
8	DIN 137/352	Federscheibe A 6	3	5
9	DIN 933/350	6kt. Schraube M 6x18	3	-
9	DIN 933/380	6kt. Schraube M 6x30	-	3
9	DIN 933/370	6kt. Schraube M 6x25	-	2

/67 = goldorange
/70 = stratosilber

Sitzbank - Spoiler - Radständer - Beifahrer-Fußrasten

Typen 529-023 - 029
ab Fg.-Nr. 9 137 485

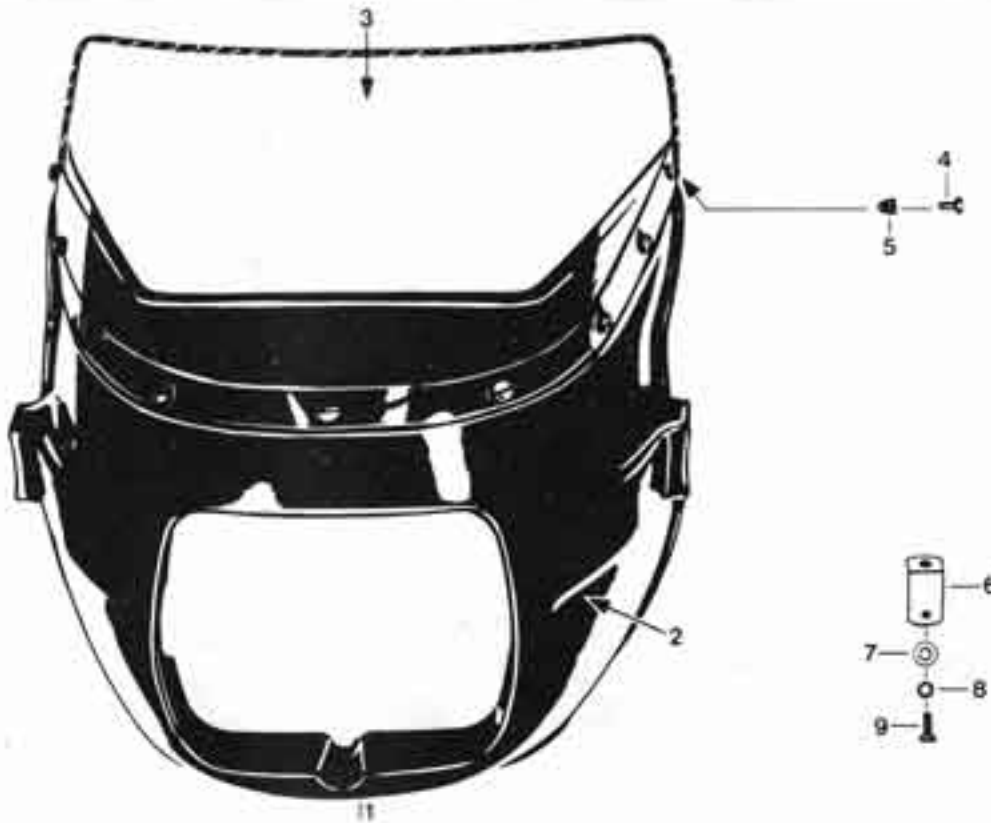
21.530.2

Bild	Bestell-Nr.	Benennung	023-028	029
10	530-21.716	Gepäckträger ohne Haltegriff	1	-
--	529-21.611	Gepäckträger mit Haltegriff	-	1
11	446-21.608	Trägerband	1	1
--	448-21.604	Trägerband	-	1
12	DIN 933/346	6kt. Schraube M 6x16	2	-
13	DIN 127/400	Federring B 6	2	-
14	530-21.105	Scheibe 6,2x15x2	2	-
--	DIN 7985/275	Linsenschraube M 6x16	2	2
--	DIN 125/400	Scheibe A 6,4	2	2
15	517-21.608	Radständer	1	1
16	517-21.116	Lagerrohr	1	1
17	517-21.113	Scheibe 19,3x26,8x0,5	2	2
18	DIN 94/650	Splint 3,2x28	2	2
19	517-21.109	Zugfeder	2	2
20	425-14.670	Beifahrer-Fußrasten nur paarweise lieferbar	1	1
21	DIN 127/640	Federring B 10	2	2
22	DIN 933/670	6kt. Schraube M 10x18	2	2

C 16

Cockpitverkleidung

Typen 529-028, 029



19.530.2

Bild	Bestell-Nr.	Benennung	St.	Bemerkung
1-5	530-19.701 <u>Farbe</u>	Cockpitverkleidung kpl.	1	ohne Dekor für 029 Dekor extra mitbestellen!
2	530-19.118 <u>Farbe</u>	Cockpitverkleidung allein	1	ohne Scheibe
3	530-19.117	Scheibe	1	
4	DIN 85/510	Linsenschraube M 6x12	9	
5	DIN 1587/125	Hutmutter M 6	9	
-	529-19.115/67	Cockpitdekor links	1	nur für 029
-	529-19.117/70	Cockpitdekor links	1	nur für 029
-	529-19.116/67	Cockpitdekor rechts	1	nur für 029
-	529-19.118/70	Cockpitdekor rechts	1	nur für 029
6	530-19.609	Haltewinkel	2	
7	DIN 9021/600	Scheibe A 6,4	2	
8	DIN 127/400	Federring B 6	2	
9	DIN 7985/275	Linsenschraube M 6x16	2	

Typ 529-010 - C 50 Sport

Fahrzeugfarbe:

bestehend aus:
 metallic-grün
 mattschwarz (Rahmen)

brillant-blau
 mattschwarz (Rahmen)

Farbindex:

88 = Kombination

66

68

89 = Kombination

33

68

Zubehör:

Original-ZÜNDAPP-Ausbesserungs-
 Lackstifte

BRILLANT-BLAU
 METALLIC-GRÜN
 MATTSCHWARZ

Bestell-Nr.:

005-02.933

005-02.966

005-02.968

Gepäckträger mit Packtaschenhalter
 verchromt, ohne Befestig.-Teile
mit Trägerband

530-21.701

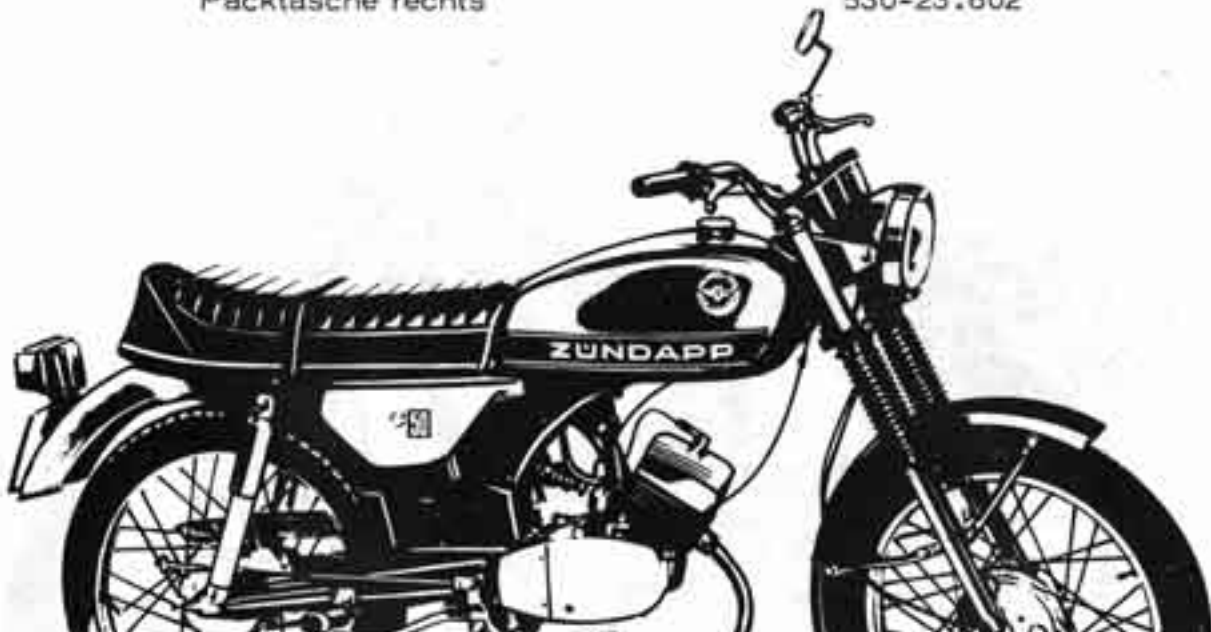
Gepäckträger mit Packtaschenhalter
 verchromt, ohne Bef.-Teile
mit Federklappe

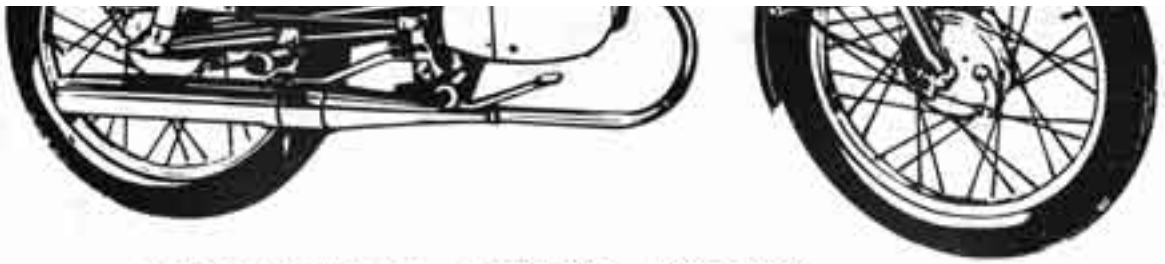
529-21.701

Packtasche links
 Packtasche rechts

530-23.603

530-23.602





Ab Fahrgestell-Nr. 9 020 001 - 9 225 037

N01

Typ 529-020 - GTS 50

Fahrzeugfarbe:

bestehend aus:
 metallic-grün
 mattschwarz (Rahmen)

goldorange-lasur
 mattschwarz (Rahmen)

Farbindex:

88 = Kombination
 66
 68

90 = Kombination
 67
 68

Zubehör:Bestell-Nr.:

Original-ZÜNDAPP-Ausbesserungs-
 Lackstifte

metallic-grün	005-02.966
goldorange-lasur	005-02.967
mattschwarz	005-02.968

Gepäckträger mit Packtaschenhalter
 verchromt, ohne Bef.-Teile
mit Trägerband

530-21.701

Gepäckträger mit Packtaschenhalter
 verchromt, ohne Bef.-Teile
mit Federklappe

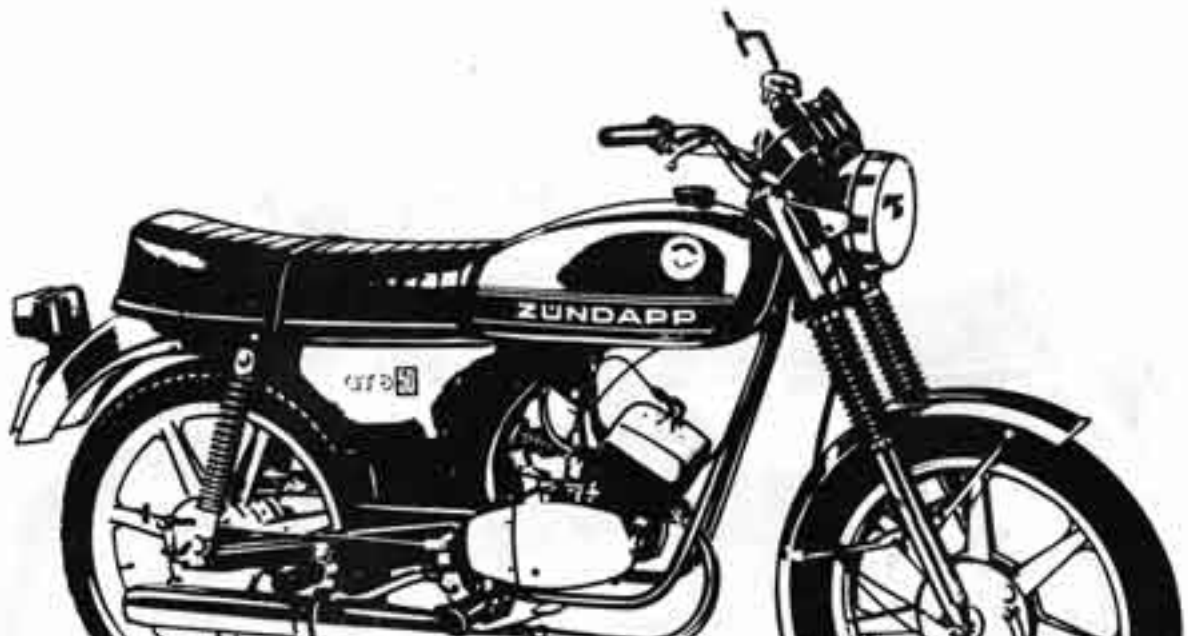
529-21.701

Packtasche links
 Packtasche rechts

530-23.603

530-23.602

Cockpitverkleidung (Nachrüstatz)

530-23.900 Farbe angeben



Ab Fahrgestell-Nr. 9 020 003 - 9 057 059

N02

Typ 529-023 - GTS 50

Fahrzeugfarbe:

bestehend aus:
 metallic-grün
 mattschwarz (Rahmen)

goldorange-lasur
 mattschwarz (Rahmen)

Farbindex:

88 = Kombination
 66
 68

90 = Kombination
 67
 68

Zubehör:Bestell-Nr.:

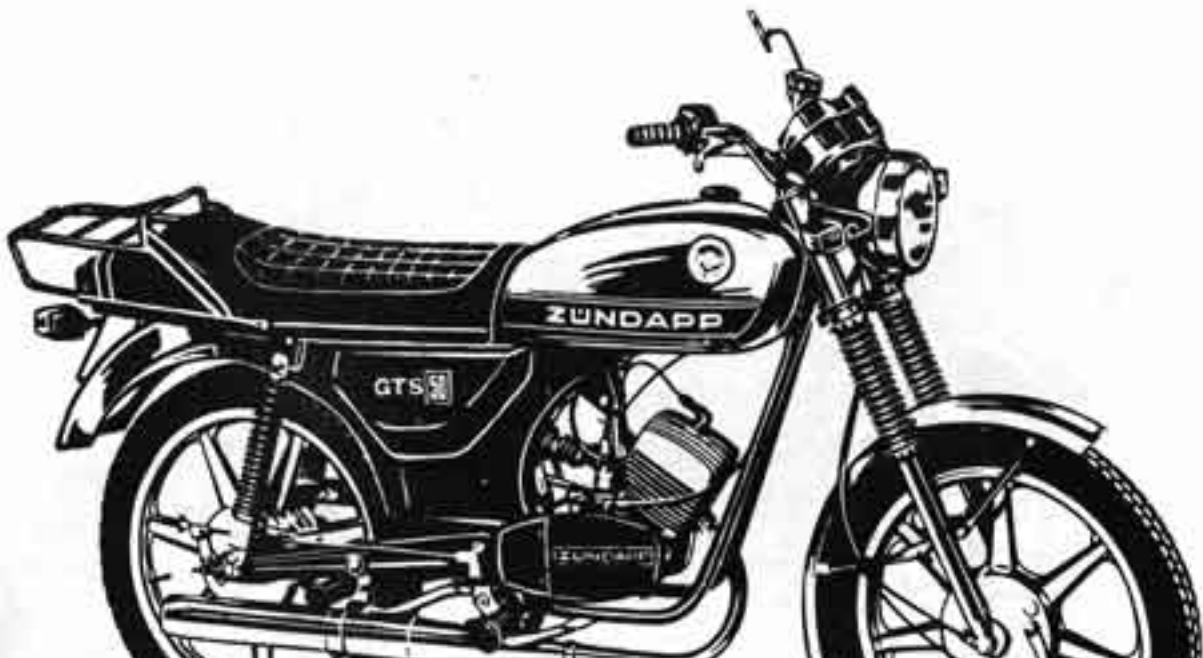
Original-ZÜNDAPP-Ausbesserungs-
 Lackstifte

metallic-grün	005-02.966
goldorange-lasur	005-02.967
mattschwarz	005-02.968

Packtaschenträger, verchromt	530-21.605
Packtasche links	530-23.603
Packtasche rechts	530-23.602

Cockpitverkleidung (Nachrüstsatz)	530-23.900
-----------------------------------	------------

Farbe angeben!



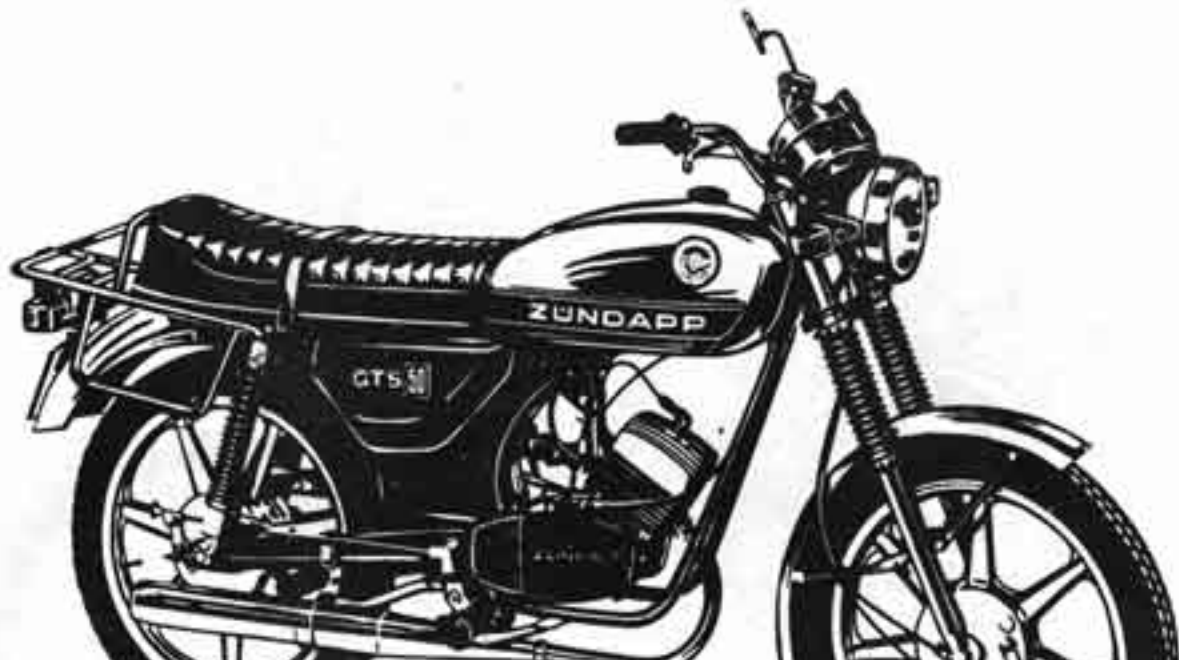


Ab Fahrgestell-Nr. 9 137 485 - 9 195 816

N04

Typ 529-022 - GTS 50

<u>Fahrzeugfarbe:</u>	<u>Farbindex:</u>
bestehend aus:	88 = Kombination
metallic-grün	66
mattschwarz (Rahmen)	68
	90 = Kombination
goldorange-lasur	67
mattschwarz (Rahmen)	68
<u>Zubehör:</u>	<u>Bestell-Nr.:</u>
Original-ZÜNDAPP-Ausbesserungs- Lackstifte	
metallic-grün	005-02.966
goldorange-lasur	005-02.967
mattschwarz	005-02.968
Packtasche links	530-23.603
Packtasche rechts	530-23.602
Cockpitverkleidung (Nachrüstatz)	530-23.900
	<u>Farbe angeben!</u>





Ab Fahrgestell -Nr. 9 020 059 - 9 137 484

N03

Typ 529-024 - GTS 50

Fahrzeugfarbe:

bestehend aus:
 metallic-grün
 mattschwarz (Rahmen)

goldorange-lasur
 mattschwarz (Rahmen)

stratosilber
 mattschwarz (Rahmen)

Farbindex:

88 = Kombination

66

68

90 = Kombination

67

68

91 = Kombination

70

68

Zubehör:Bestell-Nr.:

Original-ZÜNDAPP-Ausbesserungs-
 Lackstifte

metallic-grün

005-02.966

goldorange-lasur

005-02.967

mattschwarz

005-02.968

stratosilber

005-02.970

Packtasche links

530-23.603

Packtasche rechts

530-23.602

Packtaschenträger

530-21.605

Cockpitverkleidung (Nachrüstatz)

529-23.902

Farbe angeben!



Ab Fahrgestell-Nr. 9 195 817 - 9 272 009

N05

Typ 529-026 - GTS 50

Fahrzeugfarbe:

bestehend aus:
goldorange-lasur
mattschwarz (Rahmen)

stratosilber
mattschwarz (Rahmen)

Farbindex:

90 = Kombination
67
68

91 = Kombination
70
68

Zubehör:Bestell-Nr.:

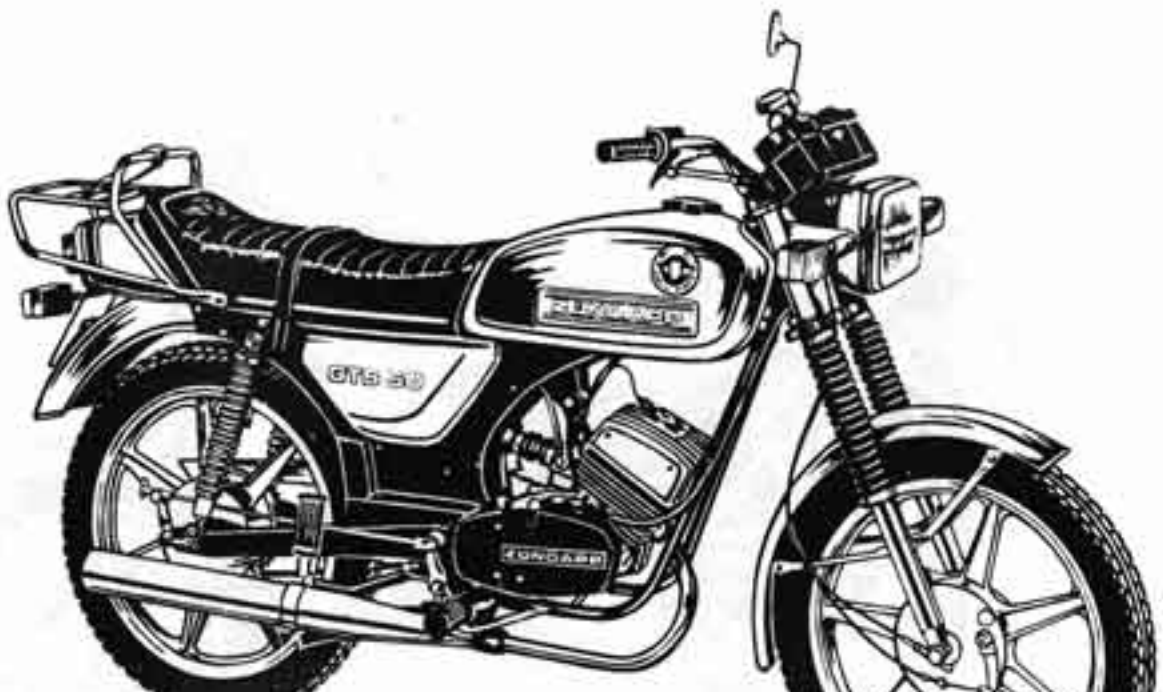
Original-ZÜNDAPP-Ausbesserungs-
Lackstifte

goldorange-lasur 005-02.967
stratosilber 005-02.970
mattschwarz 005-02.968

Packtaschenträger 530-21.605
Packtasche links 530-23.603
Packtasche rechts 530-23.602

Cockpitverkleidung (Nachrüstatz) 529-23.902

Farbe angeben!





Ab Fahrgestell-Nr. 9 272 010 -

N06

TYP 529-028 - GTS 50

Fahrzeugfarbe:

bestehend aus:
goldorange-lasur
mattschwarz (Rahmen)

stratosilber
mattschwarz (Rahmen)

Farbindex:

90 = Kombination
67
68

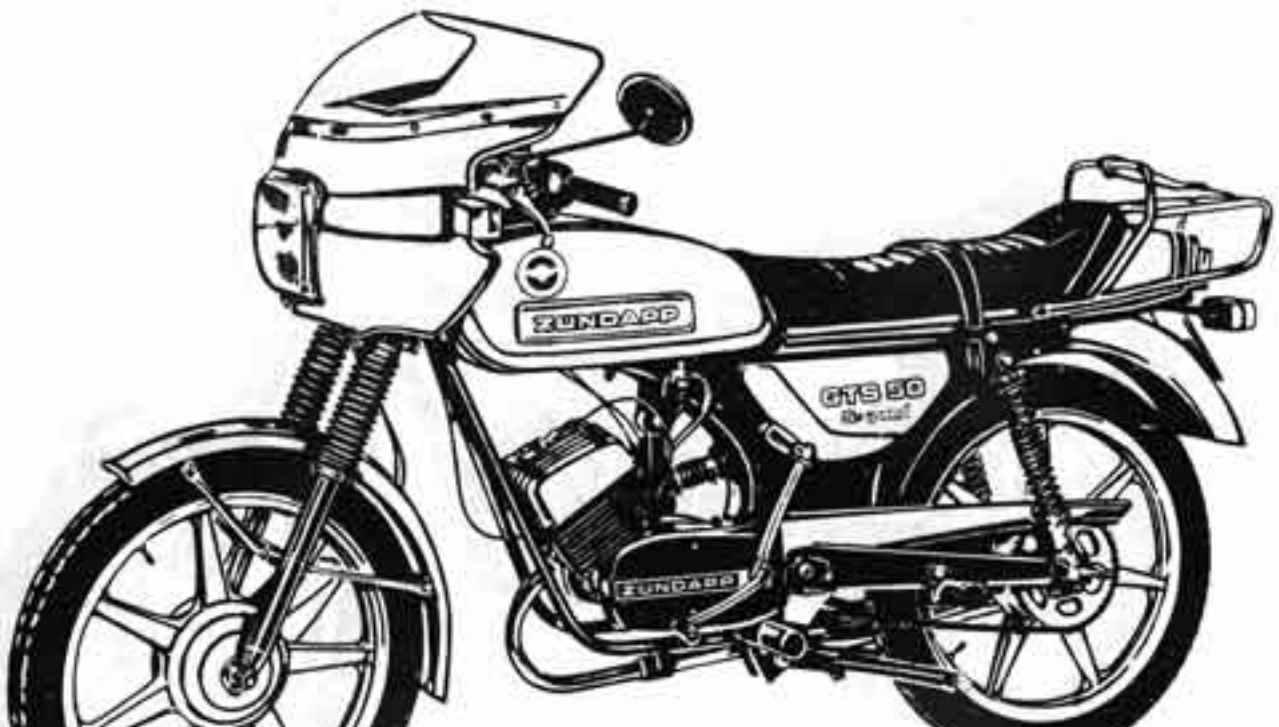
91 = Kombination
70
68

Zubehör:Bestell-Nr.:

Original-ZÜNDAPP-Ausbesserungs-
Lackstifte

goldorange-lasur	005-02.967
stratosilber	005-02.970
mattschwarz	005-02.968

Packtaschenträger	530-21.605
Packtasche links	530-23.603
Packtasche rechts	530-23.602





Ab Fahrgestell-Nr. 9 316 042 - 9 362 762

N07

TYP 529-029 - GTS 50, 5-speed

Fahrzeugfarbe:

bestehend aus:
goldorange-lasur
mattschwarz (Rahmen)

stratosilber
mattschwarz (Rahmen)

Farbindex:

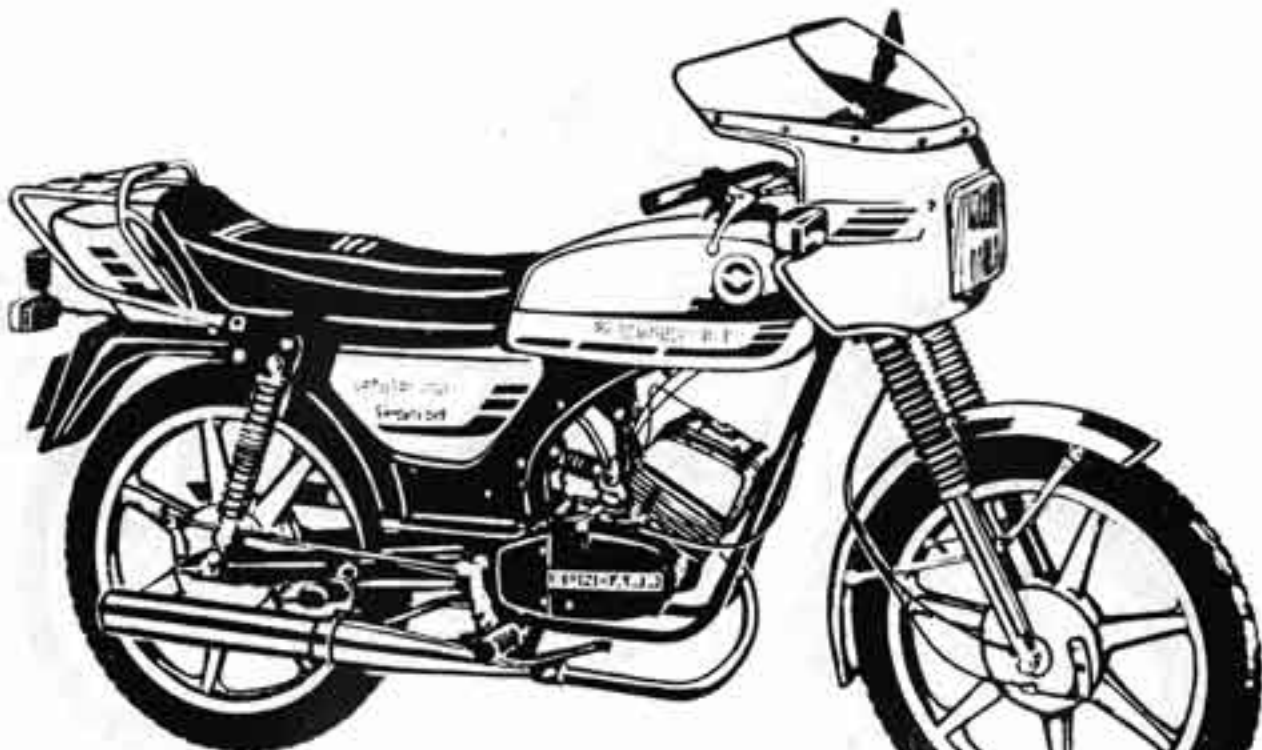
90 = Kombination
67
68
91 = Kombination
70
68

Zubehör:Bestell-Nr.:

Original-ZÜNDAPP-Ausbesserungs-
Lackstifte

goldorange-lasur	005-02.967
stratosilber	005-02.970
mattschwarz	005-02.968

Packtaschenträger	529-21.610
Packtasche links	530-23.603
Packtasche rechts	530-23.602





Ab Fahrgestell-Nr.: 9 362 762 -

N 12